

РЪОНЕ БАРЖАВЕЛ ОТ ДЪЛБИНИТЕ НА ВРЕМЕТО

Превод от френски: Галина Меламед, 2016

chitanka.info

На Андре Каят, баща на това приключение и вдъхновител на тази книга, посвещавам и двете с най-приятелски чувства.

Р. Б.

Моя изгубена завинаги любима, изоставих те там, на дъното на света, върнах се в моята стая на градски човек, при мебелите, с които съм свикнал, при книгите, които бяха моята храна, при старото дървено легло, където спях като дете, а тази нощ напразно очаквах идването на съня. И обстановката, в която съм израснал, възмъжал, станал онова, което съм днес, ми се струва чужда, невъзможна. Този свят не е твой и за мен вече е фалшив, сякаш никога не съм имал място в него.

И все пак това е моята страна, живял съм в нея...

Ще трябва отново да я опозная, да свикна да съществувам в нея, да работя заедно с другите. Дали ще успея?

Пристигнах вчера с полет от Австралия. На летището Париж-Север ме чакаше глутница журналисти с техните микрофони, камери и безброй въпроси.

Какво можех да отговоря?

Всички те познаваха, бяха виждали на екрана цвета на очите ти, невероятната отдалеченост на погледа ти, вълнуващите форми на лицето и тялото ти. Дори онези, които те бяха видели само веднъж, не те бяха забравили. Чувствах, че професионалното им любопитство крие вълнение, болка, тъга... Може би техните лица отразяваха моята собствена рана, която кървеше, когато споменавах името ти.

Прибрах се в стаята си. Беше ми чужда. Ноцта премина. Не успях да заспя. Зад стъклената стена черното небе постепенно изсветлява. Трийсетте небостъргача в квартал „Дефанс“ порозовяват. Айфеловата кула и кулата „Монпарнас“ потъват в мъгла. „Сакре кьор“ прилича на гипсов макет, поставен върху памук. Под тази мъгла, отровена от вчерашното изнурително всекидневие, милиони хора се събуждат и вече са уморени от предстоящия ден.

Откъм Курбъвова висок комин бълва черен дим, който се опитва да задържи нощта. По Сена бавно плава влекач и ръмжи като изплашено чудовище. Треперя от студ. Никога, никога вече няма да усетя топлина в кръвта и плътта си.

Доктор Симон, с ръце в джобовете, облегал чело на стъклената стена на стаята си, гледа Париж под изгряващото слънце. Той е трийсет и две годишен, висок, строен, с кестенява коса. Облечен е с дебел безформен пуловер с висока яка, с цвят на препечен хляб и изтъркани на лактите ръкави. Носи панталон от черно кадифе. Стои бос на мокета.

Къдрава кестенява брада скрива част от лицето му, личи си, че я е пуснал от необходимост. Заради очилата, които е носил през полярното лято, кожата около очите му е по-светла, тънка и уязвима като белег от зараснала рана. Изпъкнало широко чело, скрито от къдриците на късата му коса и пресечено от дълбока бръчка, причинена от слънцето. Клепачите му са подпухнали, а бялото на очите е прошарено от червени жилки. Вече не може да спи, да плаче, да забрави, невъзможно е...

Всичко започна с най-банална, рутинна, съвсем обикновена командировка. От години работата на Антарктида вече не беше дело на безстрашни герои, а на мъдри организатори. Имаха всички необходими средства да се борят със суровия климат и разстоянието, можеха да опознаят онова, които искаха да разберат, да осигурят на изследователите поне тризвезден комфорт, както и обучени екипи, притежаващи всички необходими знания.

Когато вятърът беше твърде силен, се затваряха и го оставяха да си духа, когато отслабваше, излизаха и всеки си вършеше работата. Бяха разчертали картата на континента на резени като пъпеш, а частта на френската експедиция, постоянно установена в базата „Пол-Емил Виктор“, беше нарязана на малки правоъгълници и трапеци, които полярниците изследваха систематично един след друг. Знаеха, че няма да открият нищо друго освен лед, сняг и вятър и пак лед и сняг.

А отдолу скали и пръст както навсякъде. В това нямаше нищо вълнуващо и все пак ги увличаше, защото бяха далеч от въглеродния двуокис и задръстванията, защото ги вдъхновяваше илюзията, че са малка група герои, преодоляващи ужасни опасности, и защото бяха сред приятели.

Групата току-що беше завършила проучването на трапец 381, би трябвало да пристъпят към 382, но все пак нещата не ставаха точно така. Имаше нови и неочаквани обстоятелства и необходимост от минимум разнообразие.

Тъкмо бяха получили нов апарат за сондаж под леда, истинско техническо чудо, за което конструкторът твърдеше, че може да открие и най-малките подробности от повърхността под километри леден пласт. Луи Грей, трийсет и седем годишен глациолог и магистър по география, изгаряше от нетърпение да го изпробва и да сравни неговите възможности с капацитета на класическите георадари.

Беше решено, че една група ще отиде да изследва подледниковия пласт в квадрат 612, който се намираше на няколкостотин километра от Южния полюс.

С два полета хеликоптерът достави на съответното място хората, колите и цялото оборудване.

Това място вече беше отчасти изучено с обичайните методи и техника. Знаеха, че ледени пластове, дебели от 800 до 1000 метра, съседстваха с бездни, дълбоки около 4000 метра. Според Луи Грей то бе идеален изследователски обект, където да се изпробва новият апарат. Той бе убеден, че точно това е мотивирало избора му. Днес вече никой не смее да вярва в такова нещо. След всичко, което бе открито впоследствие, кой би могъл все още да мисли, че единствено случаят или някакъв разумен довод е довел тези хора с всички необходими съоръжения точно в тази точка на континента, а не в някое друго място в ледената пустиня, по-голяма от Европа и САЩ, взети заедно.

Много сериозни умове мислеха понастоящем, че Луи Грей и приятелите му са били „призовани“. Как беше станало? Никой не знаеше и вече дори не се говореше за това. Трябваше да се изяснят много по-значителни и неотложни проблеми. Истината е, че Луи Грей, единайсет души и три специални камиона се оказаха точно на нужното място.

И след два дни всички тези хора узнаха, че са дошли да се срещнат с невъобразимо събитие. Два дни... Може ли да се говори в този случай за дни и нощи? Беше в началото на декември или в разгара на полярното лято. Слънцето вече не залязваше. То обикаляше около хората и камионите по края на техния кръгъл свят, сякаш за да ги надзирава отдалече и отвсякъде. Към 9 часа то преминаваше зад една ледена планина, появяваше се към 10 на другия ѝ край и към полунощ изглеждаше сякаш ей сега ще се скрие под линията на хоризонта, която започваше да го поглъща. То се отбраняваше, като се издуваше, деформираше, ставаше червено, печелеше битката и бавно започваше отново своя обход, очертавайки около мисията огромен бяло-син диск от студ и самота. От другата страна, зад далечните краища, където извършваше обиколката си, се намираха Земята, градовете и тълпите, селата с кравите, тревата, дърветата и пеещите птици.

Доктор Симон изпитваше носталгия по всичко това. Не би трябвало да е тук. Завършваше тригодишния си почти непрекъсван престой в различни френски бази на Антарктида и беше страшно уморен. Би трябвало да вземе самолета за Сидни. Беше останал по молба на приятеля си Луи Грей, за да придружи екипа му, тъй като неговият заместник, доктор Жайон, се бореше с епидемия от шарка на базата.

Шарката беше абсолютна изненада. На Антарктида почти никога няма болни. Като че ли микробите се страхуват от студа. Лекарите обикновено лекуват травми от злополуки и измръзванията на новодошлите, които все още не умеят да се предпазват от студа. От друга страна, шарката почти беше изчезнала от лицето на земята след изобретяването на ваксина, която се даваше на кърмачетата с първия биберон. Въпреки това на база „Виктор“ имаше шарка. Всеки четвърти трепереше от треска в леглото си с изрината и заприличала на плат на точки кожа.

Луи Грей събра неколцина здрави мъже, сред които и доктор Симон, и набързо ги отведе към квадрат 612 с надеждата, че вирусът няма да ги последва.

Ако не беше шарката...

Ако в оня ден, вместо да се кача на хеликоптера, бях взел самолета от Сидни, ако, докато той излиташе право нагоре, преди да полети, ръмжейки, към топлите страни, бях казал завинаги сбогом на базата, на леда, на чудовищния студен континент?

Кой щеше да бъде до теб, любима, в ужасния момент? Кой щеше да види? Кой щеше да знае?

Дали той щеше да крещи, да вика името ти? Аз не казах нищо. Нищо...

И всичко онова се случи...

Оттогава си повтарям, че беше твърде късно, че ако бях викал, нищо нямаше да се промени, че само щях да бъда смазан от непростимо отчаяние. Че онези няколко секунди нямаше да събудят у теб достатъчно ужас, който да изпълни сърцето ти.

Това си казвам постоянно от онзи ден, от онзи час: „Твърде късно... твърде късно... твърде късно...“.

Но може би това е лъжа, която предъвквам постоянно: опитвам се да се храня с нея, за да мога да живея...

Седнал на гъсеничната верига на камиона, доктор Симон мечтаеше за кроасан, натопен в кафе с мляко. Напоен, сочен и лапнат наведнъж, както би направил някой простак. Простак, но изправен пред тезгяха на парижко кафене, с крака в талаша, заобиколен от ранобудни мърморковци, споделящ тяхното първо и може би най-голямо удоволствие за деня: да се разбудят напълно в това място, срещайки други хора, сред топлината, течението от постоянно отварящата се врата и вълшебния аромат на едно еспreso.

Повече не можеше да понася този лед и този вятър, и този вятър, и този вятър, който никога не преставаше да го блъска, него и хората на Антарктида, винаги от една и съща страна, да ги избутва непрекъснато и тях, и техните постройки, и антени, и камиони, за да си вървят, да се махнат от континента, да го оставят сам със смъртоносната ледена обвивка, за да се наслаждават двамата вечно и самотно на своето чудовищно смразяващо бракосъчетание.

Трябваше да си наистина упорит, за да се съпротивляваш на упорството му.

Симон беше изчерпал своето. Преди да седне, бе поставил одеяло върху гъсеничното колело на камиона, защото в противен

случай кожата на задника му щеше да залепне заедно със слипа, клина и панталона му.

Стоеше срещу слънцето и търкаше бузите си под брадата, мъчейки се да повярва, че слънцето го топли, макар че то разпръскваше толкова калории топлина, колкото фенер, закачен на разстояние три километра. Обърна глава срещу вятъра от другата страна. Мислеше за морския бриз привечер в Колиур, който бе толкова топъл, но изглеждаше хладен, защото през деня беше много горещо. Мислеше за невероятното удоволствие да се съблече и потопаи във водата, без да се превърне в айсберг, да се излегне на нагорещения чакъл. Нагорещен!... Това му се стори толкова невероятно, че се изсмя.

— Вече сам ли се смееш? — попита Бриво. — Не изглеждаш добре. Да не си хванал шарка?

Бриво беше застанал зад него, на корема си държеше георадар, окачен на широк ремък, скрит под дебелия яка от вълча кожа.

— Мислех си, че на света има места, където е топло — каза Симон.

— Е, значи, не е шарка, а менингит... Не стой там, ще ти замръзне далакът... Я ела да видиш това...

Той му показа екрана на георадара със записващата лента, която вече се показваше. Беше обичайният модел, с който изследваше поверения му сектор.

Симон стана и погледна. Не разбираше много от техника. Механизмът на човешкото тяло му беше по-познат от обикновена газова запалка. Но за три години беше успял да свикне с графиката, която графитният показалец на портативните сонди очертаваше върху магнитната хартия. Обикновено тя напомняше разреза на незастроен терен, на свлачище или на нещо, което не приличаше на нищо. Но това, което му показваше Бриво, *приличаше на нещо...*

На какво?

На нищо познато, но...

Умът му, свикнал да обобщава симптомите, за да постави диагноза, веднага разбра кое е необичайното в тази графика на ледената повърхност. Правата линия не съществува в природата. Правилната крива линия също. Повърхността, притискана, разкъсвана, смесвана през геологическите епохи от невероятните земни сили, навсякъде е напълно неправилна. Обаче радарът на Бриво беше

записал поредица от криви и прави линии. Прекъснати и начупени, но съвсем правилни. Беше невероятно и всъщност съвсем невъзможно земният пласт да има такъв профил. Симон стигна до очевидното заключение.

— Нещо се е повредило в джаджата ти.

— Май нещо ти се е повредило ей тук! — Бриво почука по челото си с показалец, скрит в кожената ръкавица. — Джаджата си е ОК. Аз бих искал да функционирам като нея до края на живота си. Не е наред нещо *отдолу*...

Той потропа по леда с тока на кожения си ботуш.

— Не може да има такъв профил — каза Симон.

— Знам, не е нормално.

— А другите? Какво са намерили?

— Нямам представа. Ей сега ще ги предупредя...

Той се качи в камиона лаборатория и след три секунди се чу сирената, която призоваваше членовете на експедицията да се приберат в лагера.

Впрочем те вече се връщаха. Отначало двата екипа с класическите си радари. После камионът, който отпред между двете гъсенични вериги беше снабден с предавателя приемател на новия георадар. Червен кабел го свързваше с командния пункт и със записващото устройство вътре в колата, където се намираха Елоа, техникът, Луи Грей, който изгаряше от нетърпение да опознае капацитета на новия инструмент, и инженерът от фирмата производител, дошъл заедно с него, за да му покаже как функционира новият апарат. Беше висок слаб младеж с руса коса и изтънчени маниери. С естествената си елегантност създаваше впечатлението, че е поръчал полярния си костюм в модна къща „Ланвен“. По-възрастните полярници не можеха да сдържат усмивката си. Елоа го беше кръстил Контето и това напълно му подходеше. Той слезе мълчаливо от колата, като слушаше сдържано забележките на Грей за своя „уред“. Според глациолога новият радар бе откачил напълно. Дори и най-старите апарати нямаше да покажат подобен профил.

— Ти ли ни извика?

— Аз.

— Какво е станало?

— Влез, ще видиш...

Видяха четири записа на профила, различни и едновременно подобни. Новият апарат го беше записал на тримилитрова филмова лента. Грей го беше проследил на контролния екран. Потвърждаваше се очевидността на онова, за което другите радари загатваха. На екрана се виждаха очертанията на преобърнати стълби, разкъртени стени, изтърбушени куполи, изкривени перила: разнообразни детайли от някаква архитектурна конструкция, която гигантска ръка сякаш беше разбила и натрошила.

— Руини! — каза Бриво.

— Не е възможно... — промълви Грей.

— И защо? — попита спокойно Бриво.

Бриво беше син на планинец от Горна Савоя, последният в селото, който отглеждаше крави, вместо да дои парижаните, дошли на почивка в планината и струпани по десетима на квадратен метър сняг или проскубана трева. Старият Бриво беше оградил своето късче планина с бодлива тел и надписи „Влизането забранено“ и в този затвор живееше на свобода.

Синът му беше наследил неговите светлосини очи, черна коса и червеникава брада, както и спокойния и уравновесен характер. Виждаше руини като всички, които бяха там и умееха да тълкуват земен профил. Но които не вярваха. Той вярваше, защото ги виждаше.

Ако беше видял собствения си баща под леда, щеше да се учуди за секунда, но после щеше да каже: „Я виж, това е татко“.

Обаче и членовете на експедицията бяха принудени да повярват в очевидното. И трите записа си приличаха и взаимно се потвърждаваха.

Художникът Бернар бе натоварен да нарисува видяното. След час им връчи първата скица. Никога не бяха виждали нещо подобно. Беше огромно, странно, поразително. Гигантска архитектура, разрушена от нещо още по-грандиозно.

— На каква дълбочина са тези неща? — попита Елоа.

— Между деветстотин и хиляда метра — отговори ядосано Грей сякаш се чувстваше отговорен за тази невероятна информация.

— Това означава, че са там откога?

— Не можем да знаем... Никога не сме стигали толкова надълбоко.

— Но американците са го правили — спокойно каза Бриво.

— Да... руснаците също...

— Успели ли са да датират образците?

— Винаги е възможно... Но не значи, че е точно.

— Точно или не, какво все пак са открили?

Грей сви рамене, предварително изумен от абсурдността на това, което щеше да каже.

— Датират от около деветстотин хиляди години плюс-минус няколко века...

Чуха се възклицания, после настъпи пълна тишина.

Изумени, хората в камиона гледаха ту скицата на Бернар, ту последните очертания на профила на екрана. Изведнъж бяха осъзнали колко огромно е невежеството им.

— Не е възможно. Това е направено от хора. Преди деветстотин хиляди години не е имало хора, а само маймуни.

— Кой ти каза това, някое птиче ли? — попита Бриво.

— Онова, което знаем за историята на хората и за еволюцията на живота на Земята — каза Симон, — е колкото изпражнение на бълха на площад „Конкорд“...

— Е, и сега какво? — каза Елоа.

— Господин Лансийо, извинявам се на апарата ви — каза Грей.

Лансийо, Контето. Вече никой нямаше желание да го нарича така, дори наум. В главите на хората вече нямаше място за онези ученически шеги, които им помагаша да преодоляват студа и времето. Самият Лансийо вече не приличаше на прякора си, очите му бяха уморени, бузите брадясали, смучеше угаснала цигара и слушаше Грей, кимайки с унесен вид.

— Техниката ви е невероятна — говореше глациологът. — Но има нещо друго... Те не са го забелязали. Покажете им го... И им кажете какво мислите...

Лансийо върна лентата назад, екранът светна и отново показва бавното преминаване на профила на руините.

— Ето това трябва да гледате — каза Грей.

Пръстът му сочеше в горната част на екрана една права, леко вълнообразна, но напълно равномерна линия, която се забелязваше едва-едва над очертанията на земната повърхност. И наистина никой

не ѝ беше обърнал внимание, мислейки вероятно, че това е референтна линия, някакъв репер или нещо друго, но съвсем незначително.

— Кажете им... — повтори Грей. — Кажете им онова, което ми казахте! Като сме стигнали дотук...

— Бих предпочел — смутено каза Лансийо — най-напред да направя още изследвания. Нито един друг георадар не е регистрирал...

Грей го прекъсна.

— Те не са толкова чувствителни!

— Възможно е — спокойно заяви Лансийо. — Но не е сигурно... Може би не са регулирани на правилната честота...

Той започна дискусия с Бриво, в която се включиха и другите специалисти: всеки предлагаше нови модификации на радарите, които щели да бъдат от полза.

Доктор Симон напълни лулата си и излезе.

Не съм техник. Не измервам болните си. По-скоро се опитвам да ги разбера. Трябва да умееш... Привилегирован съм...

Баща ми, който беше лекар в Пюто, приемаше по петдесет пациенти на ден в кабинета си. Как да разбере какви са и какво им е? Петминутен преглед, перфораторът, картата, диагностичната машина, готовата напечатана рецепта, книжката за здравната осигуровка, марката, печатът и край, облечете се, следващия, моля. Мразеше професията си заради начина, по който той и колегите му бяха принудени да я практикуват. Когато се появи възможността да дойде тук, той силно ме тупна по гърба: „Върви, върви! Ще лекуваш шепя хора. Едно селце! Ще можеш да ги опознаеш...“.

Умря миналата година, изтощен. Сърцето му го изостави. Вероятно и през ум не му беше минало да перфорира личната си карта и да я пъкне в диагностичната машина. Но беше помислил да ме научи на някои неща, които знаеше от баща си, лекар в Оверн. Например да премеря пулса, да погледна езика и очите на болния.

Невероятно е колко много неща за вътрешното устройство на човека може да научите от пулса. Не само за здравето му в момента, но и за обичайните му състояния, за темперамента и дори за характера му в зависимост от това дали се долавя на повърхността, или по-надълбоко, дали е агресивен, или неуловим, равномерен или прескачащ, гладък или грапав, дали преминава плавно, или на пресекулки. Има пулс на здравия човек и пулс на болния, пулс на заек или на глиган. И аз като всички лекари имам диагностична машина и карти. Всички лекари ги ползват. Служа си с тях само за да успокоя онези, които вярват повече на машината, отколкото на човека. За щастие, тук почти няма такива. Тук човекът е нещо важно.

Когато бе напуснал фермата на баща си, за да учи в Гренобъл това, което му харесваше, Бриво спокойно беше сгъстил програмата и прескочил няколко етапа. Завършил първи по успех Института по електроника преди една година, той би могъл да превърне дипломата си на инженер в златна мина. Бе предпочел Антарктида: „Защото — обясни той на приятеля си, доктор Симон — да се занимаваш с електроника тук, е страшно интересно... Полюсът е на две крачки, йонизираните частици се разхождат край теб, духа слънчев вятър и виждаш куп непознати неща. Забавно е. Можеш да си майсториш...“.

Той разперваше ръце и мърдаше с пръсти, сякаш призоваваше тайнствените енергии на Сътворението да проникнат в тялото му. Симон се усмихваше, като си го представяше как като истински Нептун на електрониката стои изправен на полюса с коси, обхванати от небесния мрак, с рижа брада, спускаща се в пламъците на Земята, с ръце, протегнати в постоянния електронен вятър и раздаващи на Природата живите потоци и импулси на планетата майка. Но истинският му гений се проявяваше в майсторенето. Косматите му пръсти бяха невероятно сръчни, а знанията му, съчетани с безпогрешен инстинкт, му казваха какво точно трябва да направи. Той чувстваше електричество, както животните чувстват водата. И пръстите му веднага изработваха подходящия капан. Три парчета жица, една верига, три полупроводникови елемента, малко пушек, миризма на смола и готово, циферблатът оживяваше и на екрана се появяваше пулсираща арабеска.

Проблемът, който му постави Лансийо, не го смути. За по-малко от час прегледа трите класически радара и екипите отново потеглиха. Това, което щяха да търсят, бе толкова невероятно, че бяха убедени, че ще се върнат без нищо. Освен Лансийо, който добре познаваше апарата си, всички мислеха, че тънката вълнообразна линия е резултат от някакъв каприз на новия радар. „Фантом“, както казват хората в телевизията.

Когато се върнаха, слънцето се беше скрило зад ледената планина. Всичко беше синьо, небето, облаците, ледът, парата, която излизаше от ноздрите, лицата. Аноракът на Бернар беше с цвят на синя слива. Не се връщаха без нищо. Вълнообразната линия беше регистрирана на записващите устройства като права линия. Не беше толкова подробна и беше загубила къдравината си. Но беше там. Бяха намерили онова, което търсеха.

Като сравни техните данни с тези на Лансийо, Грей успя да фиксира точно определена точка от подледниковата повърхност. Прожектира профила ѝ на екрана в камиона. Виждаше се част от гигантско стълбище, преобърнато и счупено.

— Деца — пошепна Грей, — там има... там...

Държеше в ръката си лист, който трепереше. Замлъкна, изкашля се, за да изчисти гърлото си. Гласът му сякаш не искаше да излиза. Удари екрана с листа, който се смачка.

Преглътна слюнката си и изкрещя:

— По дяволите! Това не може да бъде! Но съществува! Четирите радара не може едновременно да сгрешат! Долу има не само руини от нещо си, но сред тези развалини, точно на ей това място има ултразвуков предавател, който функционира!

Значи, така: тънката мистериозна линия беше запис на сигнал, изпратен от този предавател, който работеше от 900 000 години. Фактът беше невероятен, преминаваше отвъд историята и праисторията, разрушаваше всички научни убеждения, не се вписваше в рамките на човешкото знание. Единствено Бриво приемаше събитието спокойно. Само той, който бе роден и отгледан на село. Останалите бяха израсли в града и опознали временното, ефимерното, онова, което се строи, изгаря, срутва се, променя се и се руши. Той, свикналият с алпийските скали, се беше научил да мисли мащабно и да вярва във вечните неща.

— Ще ни вземат за луди — каза Грей.

Обади се в базата по радиостанцията и поиска хеликоптер, за да върне групата по спешност. Но беше забравил за шарката. Последният здрав пилот току-що се бе разболял.

— Андре е по-добре — казаха от базата, — след три-четири дни можем да ви го изпратим. Защо искате да се връщате? Какво става. Да няма пожар?

Грей затвори. Тази глупава шега му беше писнала. След десет минути се обади Понтайе, началникът на базата, силно обезпокоен. Искаше да знае защо желаят да се върнат. Грей го успокои, но отказа да му каже каквото и да е.

— Не е достатъчно да ти го кажа, трябва и да ти го покажа. Иначе ще помислиш, че всички сме се побъркали. Прати да ни вземат при първа възможност.

И затвори.

Когато след пет дни хеликоптерът пристигна в квадрат 612, Понтайе беше вътре и пръв скочи на земята.

Хората на Грей бяха прекарвали тези пет дни в атмосфера на нарастваща радост и възторг. Край на стъписването от първия шок: бяха приели и руините, и предавателя. Тяхната загадъчност и

невероятност ги възбуждаха, така биха се чувствали деца, които влизат в гора с истински феи. Бяха събрали куп данни и разпечатки. По координатите, подадени от апаратите, Бернар вече рисуваше нещо като общ план с много липси и бели петна, но който постепенно заприличваше на пейзаж — фантастичен, минерален, пустинен, начупен, непознат, но *човешки*.

Бриво беше успял да свърже един магнетофон със записващото устройство на новия радар. Покани приятелите си да чуят записа на магнитната лента. Не чуха нищо, после пак нищо и пак нищо.

— Нищо няма на лентата ти — измърмори Елоа.

Бриво се усмихна.

— *Всичко е в тишината*. Не можете да чувате ултразвуци, но те са тук, уверявам ви. За да ги чуем, е нужен регулатор на честотата. Аз нямам. Няма и на базата. Трябва да отидем в Париж.

Трябваше да отидат в Париж. Такова беше и заключението на Понтайе, когато му съобщи новината, която той отначало отхвърли, но после прие поради очевидността на откритието. Не можеше да се говори за това по радиостанцията с всички „бръмбари“ по света, които денонощно подслушват тайните и разговорите. Трябваше да се занесат всички документи в седалището в Париж. Началникът на отдел „Полярни експедиции“ щеше да реши на кого да ги събщи. Както казваше Елоа: „Може да се окаже нещо страхотно“.

Взех самолета от Сидни. С две седмици закъснение и с желанието да се върна много бързо. Вече не ме измъчваше мечтата за кафе с мляко. Наистина. Там, под леда, имаше нещо много повълнуващо от аромата на сутрешната закуска на все още сънените парижани. Самолетът се беше издигнал нагоре като пластмасово топче във водоскок, завъртя се леко, търсейки посоката, после изръмжа и се устреми на север и нагоре под ъгъл 50 градуса. Въпреки удобните и ласкави като бавачки седалки странно е да се изкачваш под такъв ъгъл и с такава скорост. Но този модел самолет превозва само опитни изследователи и не рискува да изпотроши с рева си стъклата на къщите. Затова и пилотите правят каквото си искат. Той ме отнесе заедно с куфарите и чантата ми, която съдържаше освен четката за зъби и пижамата ми микрофилми на записите и на плана на Бернар, магнитната лента и писма от Грей и Понтайе, потвърждаващи автентичността им.

Без да подозирам, бях отнесъл със себе си и вируса на шарката, който щеше да обиколи земното кълбо под името „австралийска шарка“. Фармацевтичните лаборатории веднага изфабрикуваха нова ваксина. Спечелиха много пари. Пристигнах в Париж на по-следващия ден. Не знаех, че е станало толкова трудно да се преминава през океаните. В нашата ледена изолация бяхме забравили за жалките и безсмислени чувства на омраза, които вълнуваха света. За три години те бяха станали по-всеобхватни и по-непримирими. Тяхната чудовищна глупост събуждаше у мен образа на огромни кучета, вързани едни срещу други: всяко дърпа синджира и вие от ярост, като мисли единствено как да го скъса и да отиде да захапне кучето отсреща. Без причина. Само защото е друго куче. Или може би защото се страхува от него...

Прочетох австралийските вестници. Навсякъде по света имаше добре поддържани малки огнища на конфликти. Бяха се разраснали и увеличили след заминаването ми за Антарктида. По всички граници премахването на митническите бариери беше последвано от засилване на полицейските мерки. Когато пристигнах на летището в Сидни, не ми разрешиха да изляза заради някаква военна виза в паспорта ми. Прекарах трийсет и шест часа в настоятелни молби, за да мога най-сетне да взема полета за Париж. Треперех от страх да не попаднат на микрофилмите ми. Какво ли биха си помислили? Но никой не ме

накара да отворя чантата си. Можех спокойно да пренеса плановете на атомни бази. Това не ги интересуваше. Нужна им беше визата. Такава била наредбата. Глупости. Ето какво представлява организираният свят.

След като Симон му показа съдържанието на чантата си, началникът на отдела за полярни изследвания Рошфу пое нещата в свои ръце с обичайната си енергичност. Беше почти осемдесетгодишен, което не му пречеше всяка година да прекарва една-две седмици близо до единия или другия полюс. Загорялото му лице, каската от ослепително бели коси, небесносините очи и оптимистичната усмивка бяха идеални за показване по телевизията, която не пропускаше случай да го интервюира по възможност в едър план.

Този ден, в края на заседанието на ЮНЕСКО той бе поканил всички световни телевизии и цялата преса. Бе решил, че тайната вече е твърде дълго пазена, и имаше намерение да разтърси ЮНЕСКО, както фокстериер разтърсва плъх, за да получи незабавно необходимата помощ.

В един просторен кабинет на седмия етаж, техниците от Националния център за научни изследвания приключваха с инсталирането на апаратите под ръководството на инженер. Рошфу и Симон стояха прави пред прозореца и наблюдаваха как двама офицери обикалят на коне в двора на Военното училище.

Площад „Фонтъноа“ беше пълен с играчи на петанк, които духаха в шепите си, преди да съберат топките.

Рошфу изсумтя и се обърна. Не обичаше нито безделниците, нито военните. Инженерът му съобщи, че всичко е готово. Членовете на комисията започнаха да пристигат и да заемат местата си около продълговатата маса срещу уредите. Бяха единайсет, двама черни, двама жълти, четирима бели и трима, чийто цвят на кожата варираше от мляко с кафе до зехтинено жълто. Но ако се смесеха техните единайсет вида кръв, резултатът щеше да е един: кръвта винаги е само червена. Щом Рошфу заговори, вниманието и вълнението им бяха еднакви.

След два часа те узнаха и видяха всичко, бяха задали стотици въпроси на Симон и Рошфу заключи, показвайки на екрана една точка на картата.

— Тук в квадрат 612 на Антарктида, на 88-ия паралел под 980 метра леден пласт има останки от нещо, построено от нечий интелект, и това нещо предава сигнал. От 900 000 години той казва: „Тук съм, викам ви, елате!...“. За първи път хората са го чули. Нима ще се колебаем? Спасихме храмовете в Долината на Нил. Тогава водите на Асуанския язовир ни караха да бързаем. Тук очевидно няма нито необходимост, нито спешност! Но има нещо по-велико: дългът! Дългът да узнаем. Да разберем. Някой ни зове. Трябва да отидем при него! Това изисква значителни средства. Франция не може да се справи сама. Тя ще участва, но иска и от другите страни да се присъединят към нея.

Американският делегат поиска някои уточнения. Рошфу го помоли да изчака и продължи:

— Видяхте този сигнал като обикновена линия върху разграфена хартия. Сега благодарение на нашите приятели от НЦНИ, които го изслушаха по всички възможни начини, ще ви го пусна да го чуете.

Той направи знак на инженера, който включи друг апарат.

Отначало на екрана на осцилоскопа се появи светла линия като най-горната струна на цигулка и се чу свръхостър тон, който накара Симон да се намръщи. Най-черният чернокож облиза с розов език напуканите си устни. Най-русият белокож пъхна малкия си пръст в ухото и силно го завъртя. Двата жълтокожи напълно затвориха тесните цепки на очите си. Инженерът от НЦНИ бавно завъртя едно копче. Мускулите се отпуснаха, челюстите — също. Острият тон измяука и стана по-нисък, свиренето се превърна в трели. Започнаха да кашлят и да прочистват гърлата си. На екрана на осцилоскопа правата линия вече беше вълнообразна.

Бавно, много бавно под ръката на инженера сигналът се понижи, като премина през всички степени на честота. Когато стигна на границата на инфразвуковете, сякаш филцова палка удряше на всеки четири секунди по гигантски барабан. И след всеки удар потрепваха костите и плътта на присъстващите, мебелите и стените на ЮНЕСКО.

Сякаш биеше огромно сърце, сърцето на невиджано чудовище, сърцето на самата Земя.

Заглавия във френската преса: „Най-голямото откритие на всички времена“, „Замръзналата цивилизация“, „ЮНЕСКО иска да стопи

Южния полюс“.

Заглавие в английски вестник: „Кой или Какво!“.

Френското семейство Виньон вечеря. Бащата, майката, синът и дъщерята са насядали от едната страна на полукръглата маса. Екранът на телевизора, закачен на стената срещу тях, предава новините. Родителите са управители на магазин на Европейското обувно обединение. Дъщерята следва в Академията за приложни изкуства. Синът се кани за трети път да се яви на матура.

Дават интервюто на руска етнологка, препредавано пряко със сателит. Тя говори на руски. Преводът е симултанен.

— Госпожо, поискали сте да участвате в експедицията, която ще проучи така наречената загадка на Южния полюс. Нима се надявате да намерите следи от човек под 1000 метра лед?

Етнологката се усмихва.

— Ако има град, то той едва ли е построен от някакви пингвини...

На Антарктида пингвините не са някакви, а само императорски. Но една етнологка не е длъжна да го знае.

Интервю с генералния секретар на ЮНЕСКО. Той съобщава, че САЩ, СССР, Англия, Китай, Япония, ЮАР, Италия, Германия и други държави са заявили, че ще окажат цялостна материална помощ за отстраняването на леда в квадрат 612. Подготовката ще бъде ускорена. Всичко ще бъде готово за началото на следващото полярно лято.

Интервю с минувачите по „Шанз-Елизе“:

— Знаете ли къде е Южният полюс?

— Ами... хм...

— А вие?

— Ами... някъде там...

— А вие?

— На юг, естествено!

— Браво! Искате ли да отидете там?

— А, не...

— Защо?

— О, много е студено!

Около полукръглата маса, Виньон майка клати глава:

— Ама че са глупави! Какви въпроси задават!

Тя мисли за момент и добавя:

— А пък и там едва ли е топло...

Виньон баща отбелязва:

— И колко пари ще струва тая работа! По-добре да бяха направили повече паркинги!

На екрана се вижда планът на Бернар.

— Странно е все пак да намериш такова нещо на това място!

— Това е много старо — казва дъщерята, — доколумбово е...

Синът не гледа. Докато яде, разглежда комикс с приключенията на Били Бид Бъд.

Сестра му го побутва.

— Гледай, де! Все пак е супер, нали?

Той вдига рамене:

— Тъпотии.

Чудовищна машина дълбаеше склона на ледената планина, изхвърляйки зад себе си облак от прозрачни късове, които слънцето обагреше с цветовете на дъгата.

В планината вече бяха издълбани трийсетина галерии, около които в самото сърце на леда бяха разположени складовете и предавателите на радиото и телевизията на Международната полярна експедиция — ЕРІ^[1]. Хубава дума. Градът в планината се наричаше ЕРІ 1, а този под леденото плато 612 — ЕРІ 2. В него се намираха всички останали инсталации и атомният реактор, който доставяше енергия, светлина и топлина на двата защитени града и на ЕРІ 3 — град, изграден на повърхността, където бяха разположени хангарите, колите и всички машини, атакуващи леда по всички начини, които техниката можеше да изобрети. Никога досега не бе осъществявано толкова мащабно международно начинание. Сякаш то бе дало на хората желаната възможност да забравят с облекчение враждите и да се сплотят в едно напълно безкористно усилие.

Тъй като Франция беше страна домакин, френският бе избран за работен език. Но за да улеснят комуникацията, японците бяха инсталирали в ЕРІ 2 една универсална Преводачка, която работеше на къси вълни. Тя превеждаше симултанно речите и диалозите на

седемнайсет езика и на седемнайсет различни дължини на вълните. Всеки учен, всеки началник на екип и изтъкнат специалист бе получил приемател с големината на грахово зърно, който постоянно стоеше в ухото му, както и един предавател игла, прикрепен на гърдите или на рамото му. Джобно приспособление, плоско като монета, му позволяваше да се изолира от глъчката на хилядите разговори, чиито преводи на седемнайсет езика се смесваха в ефира като блюдо от вавилонски спагети, и да чува само разговора, в който участваше.

Атомният реактор беше американски, тежките хеликоптери — руски, ватираните облекла — китайски, ботушите — финландски, уискито — ирландско, а кухнята — френска. Имаше машини и апарати от Англия, Германия, Италия, Канада, месо от Аржентина и плодове от Израел. Климатичната инсталация и всички удобства в ЕРІ 1 и ЕРІ 2 бяха американски. И те бяха толкова съвършени, че бе възможно да се приемат и жени.

Кладенецът.

Бе издълбан в прозрачния лед перпендикулярно на точката, където бе уловен сигналът на предавателя, и имаше диаметър единайсет метра. Една желязна кула, подобна на сондажните, се извисяваше над него, като бучеше от моторите, димеше от изпаренията, които вятърът превръщаше в снежни ленти. Два асансьора спускаха към дъното на дупката хората и оборудването, които всеки ден напредваха по малко към сърцевината на загадката.

На по-малко от 917 метра ледокопачите откриха в леда птица.

Тя беше червена, с бяло коремче и коралови крачка, с рошав качул в същия цвят, с къса жълта и полуотворена човка. Очите ѝ бяха ръждиви, с черна, блестяща зеница. С полуразтворените си изкривени крила, с вкочанените си крачка тя сякаш се бореше с вятъра, нападнал я изотзад. Беше настръхнала като пламък.

Веднага изразяха около нея леден куб и го изпратиха на повърхността.

Ръководството на експедицията реши да я остави в естествената ѝ опаковка. Бе поставена в прозрачна хладилна камера и учените започнаха да спорят за пола и вида ѝ. Телевизията разпространи образа ѝ по целия свят.

След петнайсет дни от пера, плюш, коприна, вълна, пух, пластмаса, дърво, от всичко възможно, тя завладя света на модата и магазините за играчки.

В дъното на Кладенеца ледокопачите току-що бяха стигнали до руините.

Професор Жоао де Агуиар, делегат от Бразилия, президент на ЮНЕСКО, се качи на трибуната и се обърна към присъстващите. Носеше фрак. Голямата Конферентна зала този ден бе събрала не само учени, дипломати и журналисти, но и целия парижки и международен елит.

Над главата на професор де Агуиар най-големият телевизионен екран в света заемаше почти цялата стена. Той щеше да покаже в холографски релеф емисията от дъното на Кладенеца, излъчена от антената на ЕРІ 1 и разпространена от сателита Трио.

Екранът светна. Гигантският образ на президента се появи в приятни тонове, доста по-красив, отколкото в действителност, и с перфектен релеф.

Двамата президенти, малкият от плът и кръв и огромното му изображение, вдигнаха дясната си ръка в приятелски жест и започнаха да говорят в продължение на седем минути. Ето края на словото:

„... По този начин бе възможно да се издълбае в леда зала в средата на необикновените руини, които все още са негови пленници. Освен няколкото героични първопроходци на човешката наука, издълбали Кладенеца със своята техника и смелостта си, още никой в света не ги е видял. Само след миг целият свят ще ги открие. Когато натисна това копче, благодарение на чудото на вълните там, в другия край на света, ще се запалят прожекторите и изображението на онова, което може би е било първата цивилизация на света, ще полети към всички домове на днешната цивилизация... Не без дълбоко вълнение...“.

В малката кабина режисьорът на предаването следеше образа на президента на контролния екран. Той мръдна палеца си едновременно с него.

На другия край на света ледената зала светна.

Зрителите от цялото Земно кълбо видяха най-напред бял кон. Беше изправен точно зад ледената повърхност. Изглеждаше строен, висок и източен. Сякаш падаше настрани, цвилейки от ужас, с оголени зъби. Гривата и опашката му се развяваха, неподвижни от 900 000 години. Пречупеният ствол на гигантско дърво беше запратен напреки зад него. В огромните листа на тавана на залата се появи разтворената паст на акула. Части от огромни стълбища и цели редове от жълти седалки се спускаха от тъмнината и потъваха в нея.

Срещу тях едно пламтящо цвете, голямо като розета на катедрала, разкриваше пурпурните си листчета. Отдясно се издигаше парче тревистозелена напукана стена, направена от непозната и непрозрачна материя. Имаше нещо като прозорец или врата, през която се виждаха неподвижни тела: малък гризач с подобна на четка опашка, легнал по гръб, и пасаж от сини морски таралежи. По-надолу се очертаваше върхът на витловидна писта от метал, наподобяващ стомана. Тя се губеше в млечнобялата мъгла на замръзналия свят.

Започна втората операция. Въздушен ръкав бе насочен към парчето стена. Пред очите на целия свят първият фрагмент от вледененото минало щеше да бъде освободен от своята обвивка.

Струята горещ въздух се сблъска с леда, който започна да се топи. Един аспиратор всмукваше парата, друг поглъщаше водата от топенето и я изпращаше на повърхността. Ледената броня се стопи, отстъпи, доближи се до зелената стена и се допря до нея. В този момент изкривеният образ, деформиран от мокрите лещи на блиндираните камери, показва нещо невероятно: стената се топеше едновременно с леда...

Морските таралежи и гризачът с вдигнати нагоре лапи се стопиха и изчезнаха.

Горещият въздух бе изпълнил залата. Всички стени струяха. От тавана върху хората със скафандри се изсипваха водопади. Листата на палмата протекоха, пастта на акулата се стопи като замразен шоколад. Двата крака на коня и част от тялото му също изчезнаха. Появиха се вътрешностите му, червени и сочни. Пурпурното цвете се превърна в кървавочервена вода. Топлият въздух достигна върха на витловидната стоманена писта и стоманата се стопи.

Заглавия във вестниците: „Най-голямото разочарование на века“, „Замръзналият град е бил само един призрак“, „Милиарди, изхарчени за един мираж“.

Телевизионното интервю с Рошфу изясни нещата. Той обясни, че в резултат на огромното налягане, продължило хилядолетия, и най-твърдите тела са се разпаднали на молекули. Но ледът е поддържал в първоначалната ѝ форма прахта, в която са се превърнали. Стопявайки се, ледът ги бе освободил, а водата ги бе разложила и отнесла.

— Ще използваме друга техника — добави Рошфу. — Ще нарежем леда заедно с предметите, които съдържа. Няма да се откажем от опита да разкрием тайните на цивилизацията, дошла при нас от дълбините на времето. Ултразвуковият предавател продължава да излъчва сигнали. Ще продължим да се спускаме към него...

На 978 метра под ледената обвивка Кладенецът достигна почвата на континента. Сигналът идваше от подземните недра.

След леда Кладенецът проби пръстта, а после и скалата. Установиха, че тя е много твърда, замръзнала, сякаш бе изпечена и компресирана и ставаше все по-твърда. Много скоро съставът ѝ обърка геолозите. Твърдостта и компактността ѝ не съществуваха в останалите точки на Земяното кълбо. Състоеше се от нещо като гранит, но молекулите му сякаш бяха подредени така, че да заемат възможно най-малко място и да имат максимално сцепление. След като повредиха голямо количество механични уреди, успяха да се справят със скалната маса и на 107 метра под леда стигнаха до пясък. Този пясък беше геологична странност. Не би трябвало да се намира там. Винаги оптимистично настроеният Рошфу заключи, че някой го е донесъл. Доказателство, че бяха поели по правилния път.

Сигналът продължаваше да ги вика, но все по-тихо. Трябваше да продължат спускането.

Продължиха.

След като бяха стигнали до пясъка, им се наложи да направят кофраж на Кладенеца, преди да го дълбаят, като забиха метална конструкция в пясъка, сух и сипкав като в пясъчен часовник и подвижен като вода.

На седемнайсет метра под скалистия пласт един миньор, вързан на въже, започна яростно да размахва ръце и да вика нещо неразбираемо поради маската на лицето си. Искаше да каже, че *усещал нещо твърдо под краката си*.

Аспираторът, поставен в пясъка, изведнъж започна да ръмжи и да трепти, а тръбата му се сплеска.

Хигинс, инженерът, който наблюдаваше, качен на платформа, спря мотора. Слезе при миньорите и започнаха да разчистват внимателно отначало с лопата, после с ръце и метла.

Когато Рошфу слезе, придружен от Симон, Бриво и очарователната антроположка Леонова, ръководител на руската делегация, и от химика Хувър, ръководител на американския екип, те откриха на дъното на Кладенеца, почистена от финия пясък, леко вдлъбната метална повърхност, жълта на цвят.

Хувър помоли да изключат всички двигатели, включително и вентилацията, и нареди да не говорят и да не мърдат.

Настъпи необикновена тишина, изолирана от шумовете на повърхността със сто метра скалист пласт и един километър лед. Хувър коленичи. Лявото му коляно изпука. С прегънат показалец почука по металната повърхност. Чу се приглушен шум: шумът на крехка човешка плът, докоснала масивно препятствие. Хувър извади медно чукче и удари метала; отначало леко, после по-силно. Никакъв отзвук.

Хувър изсумтя и се наведе да разгледа повърхността. По нея нямаше никаква следа от ударите. Опита се да вземе образец. Но волфрамовото острие се плъзна безрезултатно по повърхността.

После изсипа няколко вида киселини, които изследва с портативен спектроскоп. Стана. Беше смаян.

— Не разбирам защо то е толкова твърдо — каза той. — Практически е чисто.

— Кое е това „то“? Какъв е този метал? — нервно попита Леонова.

Хувър беше червенокос гигант, с голям корем и много добродушен. Леонова беше слаба нервна брюнетка и най-красивата жена в експедицията. Хувър я погледна усмихнато.

— Какво? Не го ли познахте. А сте жена... Това е злато.

Бриво бе включил записващото устройство. Хартиената лента се проточи. Познатият сигнал се записваше по нея без никаква промяна и

никакво прекъсване.

Сигналът идваше от вътрешността на златото.

Бе разчистена по-голяма повърхност. Отвсякъде тя продължаваше да е заровена в пясъка. Сякаш Кладенецът бе достигнал голяма сфера, но не точно върха ѝ, а малко встрани.

Разчистиха горната част на сферата и продължиха. Малко след това направиха първото важно откритие. В метала се появила серия от концентрични кръгове, като най-големият имаше диаметър три метра. Тези кръгове се състояха от редица широки и остри зъбци, наклонени, за да загребват по посока на въртенето.

— Прилича на роторен екскаватор — каза Хувър. — За дълбаене на дупки! За да се излезе отвътре!

— Мислите, че е кухо и вътре има някой? — каза Леонова.

Хувър направи гримаса.

— Имало е...

Добави:

— Преди да мисли за излизане, трябвало е да влезе. Тук някъде има врата!...

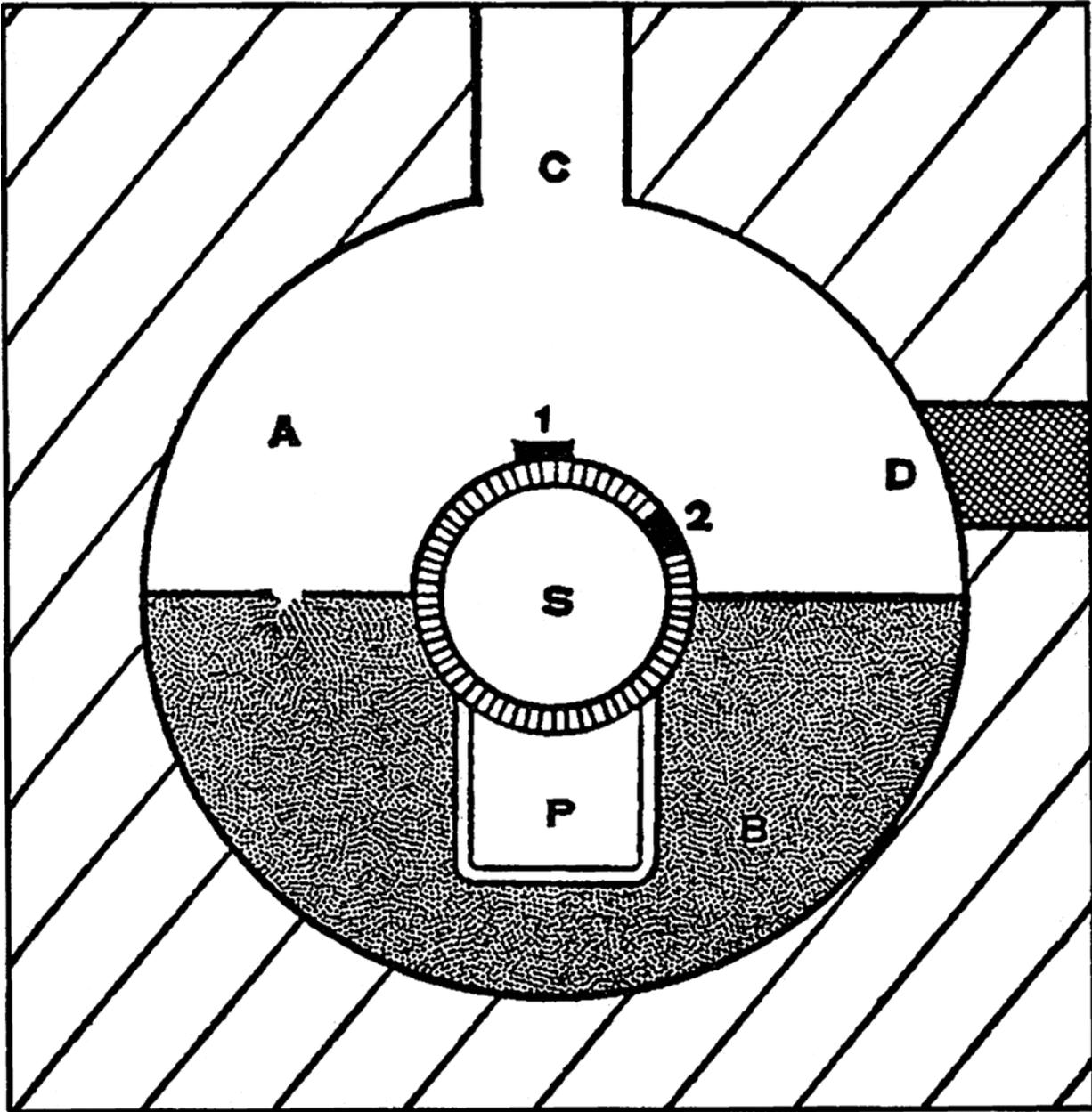
Две седмици след първия контакт със златния предмет различните сондажни инструменти бяха доставили достатъчно сведения, за да се направят временни заключения.

Предметът вероятно беше сфера, поставена върху пиедестал, като цялото съоръжение бе сложено в кухня, запълнена с пясък и издълбана в изкуствено втвърдена скала. Несъмнено ролята на пясъка бе да изолира обекта от сеизмичните явления и от всяко движение на терена.

Сферата и пиедесталът ѝ оформяха един общ блок. Сферата имаше диаметър 27,42 метра. Беше куха. Дебелината на стената ѝ беше 2,29 метра.

Решиха да отстранят пясъка и да изпразнят кухнята в скалата, за да освободят златния предмет поне до половината.

Ето скица, изобразяваща състоянието на работата до намирането на вратата.



Буква А отбелязва частта от скалната кухня, освободена от пясъка.

Буква В посочва все още запълнената с пясък част. В точка С завършва Кладенецът.

S, естествено, означава Сферата, а P — пиедесталът. Продължаваха да го наричат така, макар че бе станало ясно, че той не поддържа сферата. Сондажите бяха показали, че и той е кух като нея.

Всяка скица схематизира действителността, а цифрите са неизразителни. За да разберем какво представлява диаметърът от 27 метра на Сферата, трябва да кажем, че това е височината на десететажна сграда. И като се има предвид дебелината на стената, вътре в нея остава място за осеметажна сграда.

Цифрата 1 показва мястото, където се намира сондата.

Цифрата 2 — разположението на вратата.

Всъщност предполагаха, че става дума за врата. Представляваше кръг с диаметър, малко по-голям от човешки ръст, очертан в стената от нещо, наподобяващо заварка...

След като откриха вратата, върху пясъка бе поставен временен под, за да минат учените и техниците, които се спуснаха с управляем контейнер.

Бриво прекара по окръжността малък апарат с циферблат.

— Заварено е отвсякъде — каза той.

— Кажете ни каква е дебелината в центъра — попита Леонова.

Той постави апарата в центъра и прочете числото: 2,92 метра.

Това беше общата дебелина на стената на сферата.

— След като са напълнили тенджерата, са заварили капака — каза Хувър. — По-скоро прилича на гробница, а не на убежище.

— А екскаваторът? — попита Леонова. — Да не би да е сложен да изведе навън котката?

— Със сигурност по онова време не е имало котки, гълъбче.

Със сърдечното си лошо американско възпитание, развалено от години, прекарани в Париж и по-точно в Латинския квартал и Монпарнас, той понечи да я погали с показалец по брадичката. Показалецът му напомняше наденица от Тулуза с лунички и рижави косъмчета.

Ядосана, Леонова перна ръката, насочена към лицето ѝ.

— Щеше да ме ухапе! — усмихна се Хувър. — Хайде, гълъбче, качваме се. Минете първа.

Контейнерът беше за двама души, но Хувър бе дебел колкото трима. Повдигна Леонова като букет и я сложи на желязната седалка. Извика: „Качвай!“ . Контейнерът започна да се изкачва. Чуха се трясъци и викове. Нещо удари Хувър по крака. Той падна назад и главата му се блъсна в нещо твърдо и грапаво. Чу как изпращя черепът му и припадна.

Събуди се на легло в лечебницата. Наведен над него, Симон го гледаше с оптимистична усмивка.

Хувър премига, за да дойде на себе си, и внезапно попита:

— А малката?

Симон поклати глава с успокояваща усмивка.

— Какво стана? — попита Хувър.

— Свлачище. Цялата стена над коридора се срина.

— Има ли ранени?

— Двама убити.

Симон бе произнесъл това съвсем тихо, сякаш се срамуваше.

Първите два смъртни случая в експедицията... Двама доброволци: един миньор от Реюнион и един френски дърводелец, които работеха по кофража. Имаше и други четирима ранени, сред които един японец в критично състояние.

На скицата Коридорът е обозначен с буквата D. В скалната маса той очертаваше отвор, който вероятно е бил правоъгълен и бе запълнен с разнородна смес от скални парчета, нещо като цимент и разтопен втвърден метал. Между този отвор и вратата на Сферата бяха намерили, смесени с пясъка, същият вид отломки, които грижливо бяха пакетирали и изпратили за изследване и анализ.

Коридорът бе наречен така, защото учените го възприеха като завършек на преход, но размерите му по-скоро внушаваха идеята за голяма зала. Няма значение, несъмнено именно оттам хората от миналото — ставаше дума за хора, та какво друго можеше да бъде — бяха издълбали и втвърдили скалата и построили Сферата. Това беше пъпната връв, от която тя се беше изградила в скалистата си плацента. Този Коридор идваше от Някъде и може би водеше точно там. Щяха да го разчистят и да отидат да видят...

Но след Сферата? Първо трябваше да изучат Сферата, реши научният съвет. И ето, в това време в Коридора се срути стената.

— А на мен какво ми има?

Хувър се опита да опипа черепа си, но пръстите му не достигаха до главата му. Между тях и нея имаше плътна превръзка.

— Спукана ли е?

— Не. Кожата е разкъсана, костта е контузена и малко парче гранит се е забило в тилната кост. Магнах го. Не я е пробило. Всичко е наред.

— Уф — каза Хувър и доволно се отпусна на възглавницата.

На другия ден присъстваше на събранието в Конферентната зала.

Когато се качи на подиума, за да заеме мястото си на масата на Управителния съвет на ЕРІ 1, присъстващите се разсмяха. Той бе станал от леглото и само бе навлякъл халата си с цвят на ягода и изпъстрен със сини и зелени полумесеци. Шкембето му надигаше колана, крайт на който висеше до ботушите от кожа на бяла мечка. Превръзката, наподобяваща чалма, довършваше образа му на „мамамуши“ от пиесата „Мнимият болен“, поставена в Гринуич Вилидж.

Рошфу, който председателстваше съвета, стана и го прегърна. Аплодисментите заглушиха смеховете. Всички обичаха Хувър и му бяха признателни, че успява да бъде смешен и в най-драматичните обстоятелства.

Залата беше пълна. Освен учените и техниците, дошли от цял свят, там имаше и дузина журналисти, изпратени от най-големите световни агенции: те стояха на трибуната на пресата и имаха слушалки за превод.

На голям екран зад подиума се появи общ изглед от скалната кухня, осветена от прожектори.

В нея работеха трийсетина души, облечени с оранжеви и червени дрехи и с каски на главата. На гърдите им висяха маски, които можеха да използват всеки момент.

С напевен и леко монотонен глас Леонова обобщи докъде бяха стигнали и Преводачката започна да шепти във всички уши на седемнайсет различни езика. Леонова млъкна, за миг се замисли и продължи:

— Не знам какво мислите при вида на тази Сфера, но аз... лично аз я възприемам като семе. През пролетта семето трябва да покълне. Телескопичната пробивна машина е стъблото, което е трябвало да се развие и да пробие пътя си до светлината, а кухият пиедестал е нужен за събиране на отломките... Пролетта обаче не е настъпила... А зимата продължава вече 900 000 години... И все пак не искам, не мога да повярвам, че семето е погинало!...

Тя почти изкрещя.

— Чуваме сигнал!

Един журналист стана и попита също така силно.

— В такъв случай какво чакате, за да отворите Вратата.

Изненадана, Леонова го погледна и отговори ледено:

— Няма да я отворим.

Шум от изненада се понесе в залата. Рошфу стана и с усмивка на лицето обясни:

— Няма да отворим Вратата, защото е възможно в нея да има отбранително или разрушаващо устройство. Ще отворим Сферата ето тук.

С бамбукова показалка той докосна една точка на върха на Сферата.

— Обаче сме изправени пред една трудност. Нашите пробивни машини с диамантени глави счупиха зъбците си в този метал. Оксиженът също не може да го стопи. Всъщност топи се, но веднага се запоява. Сякаш правим разрез със скалпел в плът, която незабавно нараства. Не разбираме механизма на това явление, което се извършва на молекулярно ниво. За да си проправим път в този метал, трябва да атакуваме молекулите му. Очакваме нов вид кислород, който използва лазер и плазма. Щом го получим, ще започнем операция О: Отваряне.

Кладенецът от лед и скала продължава в кладенец от злато. Дупка с диаметър два метра е пробита в обвивката на Сферата. На дъното един рицар в бяло атакува метала със светлинно копие. Облечен с азбест, с маска от стъкло и стомана, рицарят е английският инженер Листър, въоръжен със своя „плазер“. Гласът на диктора обяснява, че думата „плазер“ е образувана от сливането на „плазма“ и „лазер“ и че чудесният уред, който зрителите виждат, е резултат от сътрудничеството на английската и японската промишленост.

На телевизионния екран се очертава горната част на златния Кладенец. На платформата около нея оранжеви и червени техници държат кабели, насочват камери или прожектори. От топлината, идваща от дупката, по лицата на всички се лее пот.

Друг, но малък портативен екран е окачен под един чадър край басейн в Маями. Дебел червендалест мъж с много пестелив бански

костюм, легнал на люлеещ се стол до вентилатора, въздиша и бърше гърдите си с пешкир. Смята, че е нечовешко да се показва подобна гледка на човек, който едва диша от жегата.

Коментаторът припомня трудностите, с които са се сблъскали учените от EPI. И особено климатичните трудности. Ето какво е времето в момента на повърхността над обекта.

На екрана ужасна буря е връхлетяла EPI 3. Призрачни коли се придвижват между зданията и жълтите им силуети са брулени от снега, който вятърът отнася със скорост 240 километра в час. Термометърът показва минус 52 градуса.

Дебелият червендалест мъж побледнява и се завива с пешкира, тракайки със зъби.

В една японска къща вместо традиционната щампа е поставен телевизор. Домакинята, клекнала, сервира чай. Коментаторът говори тихо. Казва, че дъното на Кладенеца вече е с дебелина няколко сантиметра и че ще бъде пробита дупка, за да се вкара телевизионна камера. След няколко минути почитаемите зрители в целия свят ще проникнат в Сферата с камерата и най-сетне ще разберат нейната тайна.

Леонова, облечена с азбестов комбинезон, слезе при Листър на дъното на Кладенеца. Твърде обемистият Хувър остана с техниците. Легнал по корем на ръба на дупката, той крещи указания на Леонова, която не го чува.

Тя е застанала на колене до Листър. Нещо като брониран щит е поставен пред бедрата им, за да ги предпазва. Розовият огнен стълб прониква в златото, което кипи и се превръща във вълни от светлина.

Изведнъж се чува пронизителен вой. Пламъкът, искрите, димът са засмукани с всичка сила отдолу. Тежкия щит пада на златния под, Леонова се олюлява, Хувър крещи и ругае, Листър се вкопчва в плазера. Един техник вече е изключил електричеството. Воят става свистене, което вече не е пронизително, а приглушено и постепенно спира. Леонова става, сваля маската и говори в микрофона. Спокойно обявява, че Сферата е пробита. Противно на очакванията вероятно вътре в нея е по-студено, отколкото навън, което е предизвикало силно всмукване на въздух. Но сега вече е постигнато равновесие. Ще изгладят ръбовете на дупката и ще спуснат камерата.

Симон е върху сферата с Хувър и Лансън, английският телевизионен инженер, който ръководи спускането на дебел кабел. В края му има миниатюрен прожектор и миникамера.

На дъното на Кладенеца Леонова улавя кабела с двете си ръце с ръкавици и го вкарва в черната дупка. Когато достига на разстояние един метър, вдига ръка. Лансън спира спускането на кабела.

— Всичко е готово — казва той на Хувър.

— Почакайте ме — казва Леонова.

Качва се на платформата, за да гледа с всички останали екрана на контролния приемник, поставен на ръба на Кладенеца.

— Започвайте! — казва Хувър.

Лансън се обръща към един техник:

— Светлина!...

Под златния под светва прожекторът, а окото на камерата гледа.

Образът се изкачва по кабела, преминава през бурята, избликва от антената на ЕРІ 1 към Трио, неподвижен в тъмнината на космоса, рикошира към другите спътници и се изсипва като дъжд по всички екрани на света.

Образът се появява на контролния екран.

Няма нищо.

Нищо освен бавен сивкав вихър, който напразно се мъчи да пробие светлината на прожектора. Напомня безполезното усилие на фар на кола в лондонската гъста мъгла.

— Прах! — крещи Хувър. — Проклет прах! Засмукването на въздух е предизвикало вихъра... Но как проклетият прах е успял да проникне в херметично затворената шибана Сфера?

Отговаря му предавателят. Рошфу говори от Конферентната зала.

— Бързо вдигнете дъното във въздуха — казва той. — И идете да видите...

Дъното на Кладенеца бе отворено. На платформата ръководният екип бе готов за слизване. В него влизаха Хигинс, Хувър, Леонова, Лансън и цифровата му камера, африканецът Шанга, китаецът Лао, японецът Хой-То, германецът Хенкел и Симон.

Това бяха много, опасно много хора. Но трябваше да се задоволи мнителността на делегациите.

Рошфу, който се чувстваше много уморен, бе отстъпил мястото си на Симон. Впрочем присъствието на лекар можеше да се окаже необходимо.

Тъй като Симон бе най-млад, поиска и получи привилегията да слезе пръв. Беше облечен с топъл лимоненожълт комбинезон, носеше филцови ботуши и астраганена шапка. Термометърът бе показал, че температурата във вътрешността е под 37 градуса. Носеше челник, кислородна маска на врата, а в колана му бе затъкнат пистолет, който не желаше да вземе, но прие след настояването на Рошфу: не беше известно какво ги очаква при слизането.

Метална стълба, която служеше и за антена, бе прикрепена към ръба на Кладенеца и висеше в неизвестността. Симон сложи каската си и потегли. Видяха как изчезва в златистата светлина, а после и в тъмнината.

— Какво виждате? — извика Хувър.

След известно мълчание се чу отговор.

— Стъпих! Има под...

— Какво виждате, за бога? — изкрещя Хувър.

— ... Нищо... Нищо не се вижда.

— Идвам! — каза Хувър.

Той пое по металната стълба. Комбинезонът му беше розов. Носеше зелена плетена шапка с пъстроцветен помпон.

— Ще изпочупите всичко! — каза Леонова.

— Че аз съм лек, колкото една дебела снежинка...

Намести маската си и слезе.

Усмихнат, Лансън насочи камерата си към него.

[1] ЕРІ, съкратено от Expédition Polaire Internationale — на френски думата означава житен клас. — Б.пр. ↑

Стоях прав на златния под в кръглата и празна стая. Лека завеса от прах се разстилаше по кръглата стена, в която бяха издълбани хиляди клетки, които вероятно трябваше да съдържат нещо, но бяха празни.

Другите слизаха, гледаха и мълчаха. Почти невидимият прах замъгляваше светлината на челниците и обкръжаваше с ореол маскираните ни силуети. После дойдоха двамата електротехници с прожекторите си. Силната светлина превърна помещението в онова, което беше: празна стая. Срещу мен част от стената бе гладка без клетки. Имаше трапецовидна форма, по-широка отгоре отколкото отдолу и леко стеснена в средата. Помислих, че това може би е врата, и пристъпих към нея.

Така направих първата си крачка към Тебе.

Нямаше никакъв видим начин да се отвори тази врата, ако изобщо беше врата. Нямаше ни дръжка, ни ключалка. Симон вдигна лявата си ръка в ръкавица, постави я на вратата близо до десния край и бутна. Десният край на вратата се отдели от стената и се откряна. Симон свали ръката си. Безшумно вратата се върна на мястото си.

— Добре де, какво чакаме? — каза Хувър. — Влизаме...

Тъй като бе отляво на Симон, той вдигна лявата си ръка и я постави на левия край на вратата.

И вратата се отвори отляво.

Без да изрази възхищението си от тази амбивалентна врата, Хувър силно я блъсна. Тя се отвори. Симон повика един електротехник, който вдигна прожектора и го насочи към отвора.

Пред очите им се разкри коридор, дълъг няколко метра. Подът бе от злато, а стените — от някаква зелена пореста материя. Синя врата от същата материя затваряше дъното на коридора. Две други врати бяха разположени отдясно и отляво.

Симон влезе, последван от Хувър и Хигинс и останалите след тях. Когато стигна до първата врата, вдигна ръка и я бутна.

Ръката му проби вратата и се оказа отзад.

Хувър изсумтя от изненада и се опита да се приближи. Огромната му маса докосна Хигинс, който, за да запази равновесие, се облегна на стената.

Хигинс премина през стената.

Изкрещя и Преводачката повтори вика му в слушалките. Отдолу се чу приглушен удар и Хигинс замълча.

Ударът бе разтърсил стените. Видяха как те потрепват, набръчкват се и се сричат в облаци прах, разкривайки тъмна бездна, осветена от прожекторите, където други стени падаха, безшумно разкривайки цял един свят, който се рушеше и изчезваше: мебели, машини, неподвижни животни, силуети на облечени хора, огледала, непознати форми, които се изкривяваха, свличаха се и падаха на купчини върху подовете, които на свой род се огъваха и изчезваха.

От дъното на Сферата, където се събираха всички тези отломки, се издигаха сиви и плътни облаци прах. Учените и техниците зърнаха за миг Хигинс с разперени на кръст ръце и с гръд, пронизана от златен кол. После облакът го обгърна и продължи да се издига нагоре.

— Сложете маските! — извика Хувър.

Едва бяха успели да поставят маските, и облакът ги достигна, покри ги и изпълни Сферата. Те замръзнаха на място, не смеейки да помръднат. Вече не виждаха нищо. Намираха се на мост без перила над осеметажна бездна, загърнати от непроницаема мъгла.

— Клекнете! Полека! — каза Хувър! — Движете се на четири крака.

По този начин, бавно, опипвайки краищата на моста, те достигнаха кръглата зала, а после и външната страна на Сферата. Излязоха един по един, покрити с парцали от прах. Златният кладенец димеше.

Двама спасители със скафандри, вързани на въже, слязоха да търсят тялото на Хигинс. Пастор отслужи погребалната служба в църквата под леда. Кръст от светлина, изрязан в прозрачния свод, гледаше към небето. После мъртвият Хигинс се завърна със самолет в Южна Африка, своята родина, както бе дошъл, когато бе жив.

Пресата ликуваше: „Нова жертва на прокълнатата Сфера“, „Гробницата на Южния полюс ще убие ли повече учени от гробницата на Тутанкамон?“.

В ресторанта на ЕРІ 3 вестниците, дошли с последния самолет, преминаваха от ръка в ръка. Леонова разглеждаше презрително

английски седмичник, на чиято първа страница се мъдреше заглавието: „Какъв призрак убиец пази златната Сфера?“.

— Капиталистическата преса е полудяла — каза тя.

Хувър, седнал срещу нея, изливаше литър сметана върху чиния, пълна с царевица.

— Известно е, че марксистите не вярват в свръхестественото — отговори той, — но почакайте, може призракът да дойде и да погъделичка пръстите на краката ви през нощта.

Лапна лъжица царевица, без да дъвче, и продължи:

— Нещо е блъснало Хигинс през стената, нали?

— Блъсна го шкембето ви! Не ви ли е срам да носите подобен кошмар пред себе си. Не само е безполезен, но е и опасен!...

Той леко удари корема си.

— Целият ми интелект е в него... Когато слабея, ставам тъжен и тъп като другите... Съжалявам за Хигинс... Не бих искал да умра като него, без да узная какво ще последва...

Бяха вкарали в Сферата огромен маркуч, който всмукваше въздуха от седмица.

Изхвърленият въздух беше събиран в торби, които го пресяваха. Полученият прах бе изпратен в лабораториите, които в целия свят работеха за Експедицията.

Когато в торбите вече нямаше нищо, ръководният екип отново влезе в Сферата.

Вътре въздухът отново бе станал прозрачен; голям брой прожектори бяха насочени във всички посоки. Тяхната отразена светлина, пречупена и разпръсквана във всички страни от метала, обливаше със златисти отражения една архитектура от злато, абстрактна и безумна.

При срутването на затворения свят всичко, направено от същата сплав като външната стена, се бе запазило. Подове без стени, стълби без перила, перила, които не водят никъде, врати, разтворени пред нищото, висящи стаи и тези елементи, свързани един с друг, поддържани и подпрени от ажурни греди или арки, леки като костите на птица, образуваха невъобразимо красив скелет от злато.

Почти в средата на Сферата от дъното до върха се издигаше колона. Вероятно тя съдържаше пробивната машина. В основата ѝ,

облегната и сякаш запоена за нея, имаше херметично затворена конструкция, висока около девет метра, с форма на яйце, поставено с върха нагоре.

— Отворихме семето, а това е зародишът.

Стълба, чиито златни стъпала сякаш се държаха във въздуха съвсем сами, тръгваше от вратата на Сферата, прекосяваше въздуха като мечта на архитект и стигаше до Яйцето на три четвърти от височината му. Логично бе да решат, че на това място се намира входът.

С помощта на мостчета, стълби и по въздуха изследователите се спуснаха при Яйцето. И откриха вратата там, където бяха предположили. Беше с овална форма, по-широка в основата. Естествено, бе затворена и не се виждаше никакво приспособление за отваряне. Но нямаше и никаква следа от заварка.

Удържа всички видове натиск. Симон като хлапак извади ножче от джоба си и се опита да пъхне острието в почти невидимия жлеб. Острието се плъзна. Входът бе херметично затворен. Хувър удари с медното чукче. Както и при стената на Сферата звукът от удара бе притъпен.

Извикаха Бриво със записващото устройство. На хартията се очерта линията, отразяваща ултразвуките.

Сигналят идваше от вътрешността на Яйцето.

От Конферентната зала учените и журналистите следяха на екраните работата на екипите вътре в Сферата. Дърводелците поставяха мостове, укрепваха стълбищата. Хувър и Лансън с група електротехници се занимаваха с вратата на Яйцето. Леонова и Симон тъкмо бяха достигнали до зала от злато, висяща в пространството.

Въздухът вече беше чист и никой не носеше маска.

Много предпазливо Леонова бутна металната врата на кръглата зала. Тя бавно се отвори. Леонова влезе и се отдръпна настрани, за да даде път на Симон. Те се обърнаха към вътрешността на залата и я огледаха.

Тя бе осветена единствено от отраженията, навлезли при отварянето на вратата. В полумрака се виждаха шест човешки същества.

Две от тях бяха прави и ги гледаха как влизат. Това откъсно беше неподвижно и жестът, който бе направило, сякаш ги канеше да влязат и да седнат на нещо като хоризонтална скамейка без крака. Съществуването отляво беше разтворило ръце и като че ли щеше да ги прегърне за добре дошли.

Бяха облечени с широки и тежки червени роби, които стигаха до пода и скриваха краката им.

На главите имаха малки червени шапки. Косите им бяха прави, руси на единия и кестеняви на другия и падаха до раменете им.

Зад тях двама полуголи мъже, седнали един срещу друг на бяла кожена постелка, преплитаха пръстите на лявата си ръка и вдигаха дясната с протегнат показалец. Може би ставаше дума за някаква игра.

Леонова насочи фотоапарата си и включи лазерната светкавица. Цялата сцена бе силно осветена за хилядна от секундата. Симон успя само да зърне две други същества, но образът изчезна от ретината му. Сцената също изчезна. Сякаш силната светлина бе твърде ярка; дрехите, а после и хората се разпаднаха и се превърнаха в прах, разкривайки някакви мотори и метални конструкции. После и тези скелети бавно се стопиха. За секунди в издигащата се прах от групата останаха само няколко арабески от златни нишки, които придържаха тук-там някоя висяща плочка, кръг или спирала...

Леонова и Симон побързаха да излязат и да затворят вратата на помещението пред облака прах, който я изпълваше. Чувстваха се измамани като човек, събудил се насред сън, за който знае, че няма да види никога вече.

Хувър стоеше изправен на стълбата пред вратата на Яйцето и даваше сведения за работата на екипа си. В Конферентната зала журналистите гледаха големия екран и си водеха бележки.

— Пробихме я! — каза Хувър. — Ето дупката...

Дебелият му палец докосна вратата близо до черно отворстие, където едва ли би успял да се вмъкне.

— Няма движение на въздуха нито в едната, нито в другата посока. Това уравнивяване на вътрешното и външното налягане едва ли е случайно. Някъде има *устройство*, което разпознава външното налягане и оказва въздействие на вътрешното. Къде се намира? Как функционира? Искате да разберете, нали? Аз също...

Рошфу попита в микрофона от масата на Съвета:

— Каква е дебелината на стената?

— Сто деветдесет и два милиметра; състои се от редуващи се слоеве от метал и някаква друга материя, вероятно термоизолатор. Има около петдесет слоя. Истинско многолистно тесто! Ще измерим вътрешната температура.

Един техник вкара в отворието метална тръба, която откън завършваше с циферблат. Хувър впери очи в него и повече не откъсна погледа си.

— Е, скъпи деца!... Пада! Пада!... Още... Още... Сега е минус 80... минус 100... минус 120...

Престана да изговаря цифрите и подсвирна от изненада. Преводачката също подсвирна в седемнайсетте слушалки.

— Минус 180 градуса Целзий — каза изображението на Хувър в едър план. — Това е почти температурата на течния въздух!

Луи Дъовил, представителят на Европрес, който пушеше дълга черна пура, тънка като спагети, възкликна с приятния си южняшки акцент:

— По дяволите! Та това е хладилник! Ще намерим вътре замразен грах...

Хувър продължаваше:

— Възнамерявахме да вкараме стоманена кука в отвора и да я дръпнем, за да отворим вратата. Но при тази температура куката ще се счупи като кибритена клечка. Трябва да измислим нещо друго...

Другото нещо бяха три пневматични вакуум помпи, широки като чинии, прилепени до вратата и свързани с подежник, закрепен на конструкция от метални греди, разположени около Яйцето. Една помпа засмука въздуха от вакуум помпите почти докрай. Можеха да повдигнат локомотив.

Хувър започна да върти кормилото на подежника.

В Конферентната зала един английски журналист попита Рошфу.

— Не се ли боите, че там има разрушаващо устройство?

— Нямаше нищо подобно зад вратата на Сферата. Разбрахме го, когато влязохме вътре. Няма причина да се намира тук.

Комитетът се беше събрал в пълен състав пред екрана, където можеше да се види много по-добре това, което ставаше долу. Залата беше препълнена и възбудена. Дори и тези, които имаха работа

другаде, идваха да видят набързо докъде са стигнали и отново си отиваха.

Единствено Леонова, твърде нетърпелива, за да гледа отдалече, бе придружила Хувър и неговия екип. Симон беше с тях и с двама медицински братя, готов да се намеси в случай на нужда.

На екрана образът на Хувър се обърна към колегите си от Комитета.

— Двайсет пъти завъртях кормилото. Това означава десет милиметра тяга. Вратата не помръдна. Ако продължа, ще се деформира или разкъса. Да продължавам ли?

— Няма ли опасност да се откъснат вакуум помпите?

— По-скоро ще откъснат Южния полюс — каза образът на Хувър.

— Трябва да отворим тази врата по някакъв начин — каза Рошфу и се обърна към членовете на съвета:

— Какво мислите? Да гласуваме ли?

— Трябва да продължим — каза Шанга и вдигна ръка.

Всички вдигнаха ръце.

Рошфу каза на образа:

— Давай, Джо!

— ОК — отвърна Хувър и хвана с две ръце кормилото на подечника.

В телевизионната кабина Лансън включи канала, по който излъчваха прякото предаване. Зад стъклена звукоизолирана стена един немски журналист коментираше.

На трибуната на пресата се изправи Луи Дъовил:

— Мога ли да задам въпрос на господин Хувър?

— Приближете се — каза Рошфу.

Дъовил се качи на подиума и се наведе над микрофона.

— Господин Хувър, чувате ли ме?

Тилът на Хувър образ кимна утвърдително.

— Добре — продължи Дъовил. — Вие пробихте дупка в леда и намерихте семе. Направихте дупка в семето и открихте яйце. Какво ще намерите днес?

Хувър обърна усмихнатото си едро лице.

— Nuts^[1]?

Коего Преводачката след колебание от една милионна от секундата преведе на френски като „пирони“.

— Пирони ли?

Не трябва да искаме много от автоматичния мозък. За да запази образа на нещо кръгло, човешкият мозък може би щеше да го преведе като „трънки“^[2].

Дъовил се върна на мястото си, потривайки ръце. Щеше да напише хубава статия довчера, дори ако...

— Внимание — извика Хувър, — мисля, че успех...

Внезапно се чу звук, сякаш се разкъсваше тон кадифе. В долната част на вратата се появи тъмна цепнатина.

— Отваря се отдолу. Махнете помпи едно и две. Бързо!

Двете горни помпи паднаха. Остана само долната. Хувър въртеше волана с бясна скорост. Чу се друг звук, като че ли кордите на пиано се късаха една след друга. Най-сетне вратата престана да се съпротивлява.

За няколко минути достъпът до нея бе разчистен. Леонова и Симон облякоха комбинезоните си. Такива използваха астронавтите и само те можеха да ги предпазят от студа вътре в Яйцето. Бяха ги доставили от станцията „Рокфелер“, американската база за полети до Луната. Очакваха още такива: руски и европейски. За момента разполагаха само с тези два комбинезона. Хувър се отказа да облече един от тях и за първи път, откакто беше надхвърлил сто кило, съжали, че е толкова дебел. Той отвори вратата. Сложи си азбестови ръкавици, пъхна ръцете си в цепнатината на нивото на последното стъпало и дръпна. Вратата се отвори като капак.

[1] Орехи (англ.). — Б.пр. ↑

[2] Игра на думи: българската дума „трънки“, в смисъл на „нищо“, на английски се превежда като „орехи“, а на френски — като „пирони“. — Б.пр. ↑

Влязох и те видях.

Веднага бях обзет от яростното, убийственото желание да прогоня, да унищожя всички, които там, зад мен, зад вратата, вътре в Сферата, върху леда, пред екраните на целия свят очакваха да узнаят и да видят. И които щяха да ТЕ видят, както аз те виждах.

И все пак ми се искаше и те да те видят. Исках целият свят да разбере колко чудно, невероятно, невъобразимо си красива.

Да те покажа на Вселената за миг и после да се затворя сам с тебе и да те гледам докато трае вечността.

Синя светлина излизаше от вътрешността на Яйцето. Симон влезе първи и заради нея не запали фенера си. Външната стълба продължаваше и вътре и сякаш спираше сред синевата. Последните стъпала се чернееха и се спираха във въздуха почти в средата на Яйцето. Отдолу един голям хоризонтално поставен пръстен висеше в пространството.

Именно той излъчваше тази лека светлина, по-скоро това сияние, достатъчно да освети около себе си най-различни апарати, които изглеждаха странни, защото никой не знаеше за какво служат. Бяха свързани с жици и лостове и обърнати към пръстена, за да приемат нещо от него.

Големият син пръстен се въртеше. Висеше във въздуха, без нищо да го подпират. Всичко останало беше напълно неподвижно. Той се въртеше, но бе толкова гладък и движението му толкова съвършено, че Симон по-скоро го отгатна, а не го видя и не можеше да разбере дали се върти бавно, или с голяма скорост.

Отвън Лансън, който бе слязъл от Конферентната зала, за да наглежда камерите, запали прожектор. Неговите хиляда вата погълнаха синьото сияние, скриха призрачното оборудване и на негово място разкриха прозрачна плоча, която отразяваше ярката светлина и не позволяваше да се види какво има под нея.

Симон продължаваше да стои прав на стълбата на разстояние пет стъпала от прозрачния под, а Леонова — на две стъпала над него. Те едновременно престанаха да гледат под краката си, вдигнаха глави и видяха онова, което се намираще пред тях.

Върхът на Яйцето беше зала с купол. На пода срещу стълбата бяха изправени два златни постаментата с продълговата форма. Върху

всеки от тях бе поставен блок от прозрачна материя, подобна на много светъл лед. И във всеки от тях се намираше човешко същество, легнало с крака към вратата.

Отляво жена. Отдясно мъж. Нямаше никакво съмнение, защото и двамата бяха голи. Пенисът на мъжа беше изправен като самолет, който ще излети. Левият му юмрук бе поставен на гърдите му. Дясната му ръка бе вдигната и показалецът му бе в същото положение, както при играчите в кръглата зала.

Краката на жената бяха плътно долепени един до друг. Разтворените ѝ длани лежаха една върху друга точно под гърдите ѝ, които бяха образ на съвършеното съчетание на заобленост и плът. Ханшът ѝ напомняше склоновете на дюна, възлюбена от вятъра, който цял век я е галил с дъха си, за да я извае. Бедрата ѝ бяха закръглени и дълги и дори въздишката на муха не би намерила начин да проникне между тях. Дискретното гнездо на женствеността ѝ бе покрито с къдрави златисти косъмчета. От раменете до стъпалата, подобни на цветя, тялото ѝ беше истинска хармония: всяка нота, като по чудо ярна, бе в пълно съзвучие с всяка останала и с всичките заедно.

Лицето ѝ не се виждаше. Както ѝ лицето на мъжа, то бе скрито до брадичката от златна маска със стилизирани черти, излъчващи строга красота.

Прозрачната материя, в която и двамата се намираха, бе толкова студена, че при допир с нея въздухът се втечняваше и се лееше, поръбвайки двата блока с дантела, която танцуваше, разкъсваше се, падаше и се изпаряваше, преди да достигне пода.

Легнали в калъфите от подвижна светлина, те поради голотата си сякаш бяха облечени с великолепието на невинността. Кожата им, гладка и матова като полиран камък, беше с цвят на дърво.

Макар че не бе така съвършено като тялото на жената, тялото на мъжа създаваше същото необикновено впечатление за невиждана дотогава младост. Не ставаше дума за младостта на мъж и жена, а за младостта на вида. Тези две същества бяха нови, бяха запазени непокътнати от детството на човечеството.

Симон бавно протегна ръце напред.

И сред всички мъже, които в този момент гледаха на екраните образа на тази жена, виждаха нежните ѝ закръглени рамена, ръцете, държащи като в кошница дивните плодове на гърдите ѝ, и линията на

ханша, където струеше цялата красота на Сътворението, колцина се пребориха с желанието да протегнат ръце и да я докоснат?

И колко от всички жени, които гледаха този мъж, не изгаряха от болезнено неосъществимото желание да легнат върху него, да останат завинаги и там да умрат?

В целия свят настъпи миг на вцепенение и мълчание. Дори старците и децата замълчаха. После картините от квадрат 612 угаснаха и обикновеният живот продължи малко по-нервно и по-дразнещо. С малко повече шум човечеството се мъчеше да забрави онова, което току-що бе разбрало, гледайки двете тела на полюса: до каква степен бе остаряло и уморено: дори и най-красивите му юноши и девойки не можеха да се сравнят с тях.

Леонова затвори очи и разтърси глава в каската. Когато ги отвори, вече не гледаше към мъжа. Слезе и бутна Симон с коляно.

Извади от чантата си малък инструмент с циферблат и го допря до блока, в който лежеше жената. Той веднага прилепна. Тя погледна циферблата и с неутрален глас съобщи в микрофона:

— Температура на повърхността на блока: минус 272 градуса Целзий.

Учените в Конферентната зала шумно изразиха изумлението си. Това бе почти абсолютната нула^[1].

Луи Дъовил забрави микрофона, стана и изкрещя въпроса си.

— Можете ли да попитате доктор Симон дали като лекар смята, че са живи?

— Не стойте близо до блоковете — чу се гласът на Хувър в слушалките на Симон и Леонова. — Отдръпнете се! Още! Комбинезоните ви не могат да издържат на такъв студ!...

Те отстъпиха до долната част на стълбата. Симон чу въпроса на Дъовил. И той си го задаваше от известно време, и то с тревога. Отначало нямаше никакво съмнение: тази жена бе жива, не можеше да не е жива... Ала това бе само желание, но не и убеждение. И сега вече търсеше обективни причини да вярва или да се съмнява в това. Изброи ги в микрофона, като говореше най-вече на себе си.

— Били са живи, когато ги е заварил студът. Състоянието на мъжа го доказва.

Протегна ръка към изправения пенис на мъжа.

— Подобно явление вече е било установено при някои обесени. То е резултат от внезапно кръвонапълване и прилив на кръв към долната част на тялото. Оттам е дошла и легендата за мандрагората, вълшебен корен с човешка форма, който растял под бесилките в пръста, оплодена от спермата на обесените. Възможно е подобно кръвонапълване да се е получило и вследствие на бързо охлаждане. Можело е да стане само ако тялото е било живо. Възможно е обаче веднага след това да е настъпила смърт. Но дори и ако тези две същества са били живи преди и след замразяването, как да разберем в какво състояние са сега, след 900 000 години?

Високоговорителят в Конферентната зала, който предаваше пряко гласа на Симон, издаде тревогата, която младият лекар вложи в последните си думи, и замлъкна.

От масата на Комитета японският физик Хой-То, отбеляза:

— Трябва да узнаем при каква температура се намират. Нашата цивилизация никога не е успяла да постигне абсолютната нула. Но имам чувството, че онези хора са разполагали с по-съвършена техника. Може би са успели... Абсолютната нула е пълна неподвижност на молекулите. Това означава, че не е възможна никаква химична промяна. Никакво, дори и най-малкото изменение... Смъртта е изменение. Ако в тези блокове цари абсолютната нула, този мъж и тази жена се намират в същото състояние, както в момента, когато са били поставени там. И биха могли да стоят така цяла вечност.

— Има много прост начин да узнаем дали са мъртви, или живи — чу се гласът на Симон. — В качеството си на лекар смятам, че е наш дълг да се опитаме да ги реанимираме...

В цял свят вълнението беше невероятно. Журналистите крещяха с огромни цветни букви: „Събудете ги!“ или „Оставете ги да спят!“.

Едните смятаха, че учените са длъжни да ги върнат към живота, докато другите твърдяха, че те нямат абсолютно никакво право да смущават покоя, в който мъжът и жената се намират от незапомнени времена.

По искане на представителя на Панама в ООН Асамблеята на Обединените нации бе свикана, за да се обсъди въпросът.

В квадрат 612 бяха пристигнали нови космически комбинезони, но нито един не стана на Хувър. Поръча си друг по мярка. Очаквайки го да пристигне, той, безпомощен и гневен, стоеше на върха на стълбата и наблюдаваше работата на колегите си, които се движеха в Яйцето непохватно, леко разкрячени и с премръзнали ръце. Влагата от Сферата навлизаше в Яйцето и веднага се кондензираше, образувайки мъгла, съставена от незабележими снежинки. Цялата вътрешна повърхност бе заскрежена, а подът бе покрит с пласт от прахообразен сняг.

Въпреки комбинезоните хората, които слизаха в Яйцето, не можеха да стоят дълго там, което затрудняваше изследванията. Успяха да проучат прозрачната материя, в която лежах мъжът и жената. Бе твърд хелий, тоест тяло, което криофизиците никога не бяха успели да получат; те дори мислеха, че теоретично такова нещо не може да съществува.

Ледената мъгла, изпълваща Яйцето, прикриваше отчасти голия мъж и голата жена от погледите на екипите, които работеха наблизо. Те сякаш се бяха изолирали зад нея и отново се бяха отдалечили и пренесли в дълбините на времето, далеч от хората, които искаха да стигнат до тях.

Но светът не ги забравяше.

Палеонтолозите се възмутиха. Намереното на полюса НЕ МОЖЕЛО да бъде истина. Или пък лабораториите, направили датировката, били сгрешили.

Бяха изследвали образци от топенето на руините, златните отломки, прахта от Сферата. С всички познати методи бяха определили древността им. Повече от сто лаборатории на всички континенти бяха направили по над сто изследвания, довели до около сто хиляди съвпадащи резултата, които потвърждаваха, че находката под леда е приблизително на 900 000 години.

Това единодушие не смути палеонтолозите. Те твърдяха, че има измама, грешка, изкривяване на истината. Според тях не можело да има никакво съмнение: 900 000 години било началото на плейстоцена. По това време можел да съществува единствено австралопитекът,

тоест някакъв жалък примат, до който и шимпанзето щяло да изглежда като изтънчено цивилизовано същество.

Инсталациите и съществата, намерени под леда, не били изобщо там или пък били по-нови, или идвали от другаде, или били поставени там от измамници. Не можело да бъде вярно. Било НЕВЪЗМОЖНО.

Отговори на минувачи, интервюирани на изхода на метрото в Сен-Жермен-ан-Ле.

ТВ репортер: Мислите ли, че е истина или че не е истина?

Добре облечен господин: Кое да е истина?

ТВ репортер: Онова, което са намерили под полюса...

Господинът: О! Знаете ли, аз... Трябва да се внимава!...

ТВ репортер: А вие, госпожо?

Много възрастна възхитена дама: Толкова са красиви! Прекрасни са! Със сигурност са истински!

Някакъв слаб висок брюнет, зиморничав и нервен, грабва микрофона: Аз пък ще кажа: защо учените искат непременно нашите предци да бъдат отвратителни? Кроманьонци и тем подобни, дето мязат на орангутани? Бизоните, които виждаме в пещерите в Алмира и Леско, са били по-хубави от нормандските крави, нали? Защо пък и ние да не сме били красиви?

Асамблеята на ООН внезапно загуби интерес към двете същества, чиято съдба бе причина за свикването ѝ.

Представителят на Пакистан току-що се бе качил на трибуната и бе направил сензационна декларация.

Експертите в неговата страна били пресметнали какво количество злато съдържали Сферата, пиедесталът и вътрешните инсталации. Получили фантастична цифра. Там, под леда, имало 200 000 тона злато! Тоест сума, почти равна на количеството злато, намиращо се в държавните резерви, във всички частни банки и във всички индивидуални и нелегални авоари! Повече, отколкото цялото злато на света.

Защо този факт бил скрит от обществото? Какво подготвяли великите сили? Дали не са се споразумели да си поделят това

баснословно съкровище, както вече са го направили с всички останали богатства. Цялото това злато означавало край на мизерията за половината от хората, които гладували и били лишени от почти всичко. Бедните, гладните държави настоявали това злато да бъде нарязано и разпределено между тях пропорционално на броя на населението.

Черните, жълтите, зелените, сивите и някои бели се бяха изправили на крака, аплодирайки шумно пакистанец. Бедните държави в ООН представляваха голямо мнозинство, с което великите сили все по-трудно успяваха да се преборят въпреки ловкостта си и правото на вето.

Представителят на САЩ поиска думата и я получи. Бе висок слаб мъж, чието уморено изражение излъчваше наследствената изтънченост на един от най-старите родове в Масачузетс.

С безучастен и леко приглушен глас той заяви, че разбира вълнението на колегата си, че експертите на САЩ са стигнали до същите заключения и че той тъкмо се канел да направи декларация по този повод.

— Но — добави той — други експерти, изследвайки образци от златото на полюса, са стигнали до друго заключение: това *злато не е естествено*, то е синтетичен метал, получен по начин, който не познаваме. Нашите атомни физици също умеят да произвеждат изкуствено злато, но трудно, в много малки количества и на изключително висока цена.

Истинското съкровище, скрито под леда, не е количеството злато, било то значително, а знанията, затворени в мозъците на мъжа или жената, а може би и на двамата. Тоест не само тайните на производството на злато, на абсолютната нула, на вечния двигател, но несъмнено и на много други значителни постижения.

— Намереното в квадрат 612 — продължи ораторът — всъщност дава възможност да се предположи, че някаква много напреднала цивилизация, знаейки, че е застрашена от катастрофа, която може да я унищожи напълно, е поставила в убежище, взимайки изключителни предпазни мерки, които вероятно са изчерпали всичките ѝ богатства, един мъж и една жена, способни да възстановят живота, след като премине бедствието. Не е логично да смятаме, че този мъж и тази жена са избрани единствено заради физическите си качества. Единият или другият, или и двамата притежават достатъчно знания, за да възродят

цивилизация, подобна на онази, от която са дошли. Именно тези знания днешният свят трябва да сподели преди всичко друго. За тази цел трябва да реанимираме хората, които ги владеят, и да им предоставим място сред нас.

— Ако още са живи — каза представителят на Китай.

Американецът махна леко с лявата ръка и се усмихна: жестът и усмивката означаваха едно учтиво, но и напълно презрително съгласие:

— Разбира се...

Той огледа Асамблеята с отсъстващ и отегчен вид и продължи:

— Колумбийският университет разполага с учени и оборудване, за да осъществи тази реанимация. Съединените щати предлагат с ваше съгласие да отидат в квадрат 612, да вземат мъжа и жената с ледените им блокове и да ги транспортират много бързо, при всички възможни предпазни мерки до лабораториите на университета, да ги събудят от дългия им сън и да ги приемат от името на цялото човечество.

Руският представител стана, усмихвайки се, и каза, че не се съмнява нито в добрата воля на американците, нито в компетентността на техните учени. Но СССР също разполагал в Академгородок с необходимите инженери, теоретици и оборудване. Той също можел да се заема с реанимацията. Ала в този важен за бъдещето на човечеството момент не можело да става дума за научно наддаване и спор за цел, принадлежаща на всички народи по света. И така, СССР предлагал двойката да бъде разделена, като той ще поеме отговорност за единия от двамата индивиди, а САЩ можели да се заемат с другия.

Представителят на Пакистан избухна. Заговорът на великите сили бил очевиден! Още от първите минути те били решили да присвоят съкровището от квадрат 612, независимо дали ставало дума за злато, или за научно откритие. И разделяйки си тайните на миналото, те всъщност си разделяли господството над бъдещето, както вече притежавали властта над настоящето. Народите, които щели да получат монопол над знанията, скрити под квадрат 612, щели да притежават пълна и непоклатима власт над света. Никоя друга страна не можела да се надява, че ще се измъкне от тяхната хегемония. Бедните страни с всички сили трябвало да се противопоставят на осъществяването на тези ужасни намерения, дори и ако двете

същества, дошли от миналото, останели завинаги в хелиевата си коруба.

Френският представител, който бе отишъл да телефонира на правителството си, поиска думата на свой ред. Той спокойно отбеляза, че квадрат 612 се намира в отрязъка от Антарктида, даден на Франция. Тоест на френска територия. И поради този факт всичко, което е открито там, е френска собственост.

Последва невероятна глъчка. Представителите на големите и малките нации този път се обединиха, за да протестират, да се кикотят или дори само да се забавляват: степента на цивилизованост си каза думата.

Французинът се усмихна и с жест понечи да успокои аудиторията. Когато настъпи тишина, той заяви, че в името на всеобщия интерес на откритието Франция се отказва от националните си права и дори от правото на „откривател“ и поставя всичко намерено досега и за в бъдеще на олтара на Обединените нации.

Сега вече жестът му трябваше да прекрати учтивите аплодисменти.

Но... Но без да споделя страховете на Пакистан, Франция смятала, че трябва да се направи всичко възможно тези страхове да не се окажат оправдани. Не само Колумбийският университет и Академгородок били оборудвани за реанимация. Имало изтъкнати специалисти в Югославия, Холандия, Индия, да не говорим за Арабския университет и за много компетентния екип на доктор Лъобо от болницата „Вожирар“ в Париж.

Франция нямала нищо против американския и руския екип. Тя само настоявала изборът да се направи от Асамблеята и да се подложи на гласуване...

Американският представител веднага прие това предложение. За да даде възможност да се определят подходящите кандидатури, той помоли дебатите да се отложат за следващия ден.

Незабавно щяха да започнат тайните преговори и пазарлъци.

Този път, както никога преди, телевизията функционираше в обратна посока. Спътникът Трио изпращаше към ЕРІ 3 картина от ООН. В Конферентната зала учените, които нямаха спешни задачи,

бяха проследили разискванията заедно с журналистите. Когато всичко свърши, Хувър даде знак да угасят екрана и погледна колегите си с недоволно изражение.

— Смятам, че и ние трябва да обсъдим някои неща.

Помоли журналистите да се оттеглят и призова по високоговорителя всички учени, инженери, техници и работници от Експедицията веднага да дойдат в залата.

На другия ден, в момента, когато започваше заседанието на Асамблеята на ООН, на председателя бе връчено комюнике от квадрат 612. То бе разпространено и с всички международни информационни средства. Ето и пълния текст:

Членовете на международната полярна експедиция единодушно решиха следното:

1. Не са съгласни нито една страна, била тя богата, или бедна, да изисква с цел печалба и най-малкото парче злато от Сферата и принадлежащите ѝ части.

2. Предлагат, ако това ще бъде от полза за човечеството, да се създаде международна валута, обезпечена с въпросното злато, при условие че то остане там, където е, защото смятат, че то ще бъде полезно „замразено“ под един километър лед, отколкото в трезорите на националните банки.

3. Не признават компетентността на ООН, която е политическа организация, по отношение на медицинските и научните решения за двойката, намираща се в състояние на хибернация.

4. Няма да предадат тази двойка на нито една конкретна страна.

5. Ще предоставят на цялото човечество всички научни и друг вид сведения, които Експедицията успее да открие.

Канят Форстър от Колумбийския университет, Моисов от Академгородок, Забрек от Белград, Ван Хук от Хага, Хаман от Бейрут и Лъобо от Париж спешно да се присъединят към тях в квадрат 612, с цялото оборудване, необходимо за реанимацията.

Сякаш някой яростно бе изритал кошера на ООН. Прозорците на стъкления дворец се тресяха до последния етаж. Представителят на

Пакистан заклеями в името на умиращите от глад деца самонадеяността на учените, които искали да се поставят над всички останали хора, а всъщност се изолирали от тях. Той спомена „диктатурата на мозъците“, заяви, че това е недопустимо и поиска санкции.

След бурни дебати Асамблеята гласува незабавно в квадрат 612 да бъдат изпратени Сини каски. От името на ООН те трябваше да изземат всичко, което се намирало там.

След два часа предавателят на ЕР1 1 поиска и получи международен коридор. Всички частни и национални телевизии прекъснаха предаванията си, за да излъчат картини от полюса. Появи се лицето на Хувър. Лице на дебелак, готов винаги да се засмее, независимо от чувството, което го вълнува. Но този път погледът му бе толкова сериозен, че засенчи розовите му закръглени бузи и сресаната му с пръсти рижа коса.

— Потресени сме. Потресени, но изпълнени с решителност.

Той се обърна наляво и надясно и даде знак. Камерата отстъпи, за да обхване приближаващите се: Леонова, Рошфу, Шанга, Лао Чан. Застанаха до Хувър, за да го подкрепят с присъствието си. А зад тях светлината на прожекторите показва лицата на учените от всички дисциплини и от всички страни, които от месеци се бореха с леда, за да изтръгнат тайните му. Хувър продължи:

— Виждате всички сме тук. И нищо не може да промени решението ни. Никога няма да позволим на частни, национални или международни интереси да сложат ръка на блага, от които може би зависи щастието на днешните и бъдещите хора. На всички хора, а не само на някои.

Не вярваме на ООН. Не вярваме на Сините каски. Ако те дойдат в квадрат 612, ще хвърлим атомна батерия в Кладенеца и ще взривим всичко...

За миг той остана замислен, мълчалив, за да даде на зрителите време да осъзнаят значимостта на взетото решение. После се отдръпна и даде думата на Леонова.

Брадичката ѝ трепереше. Отвори уста, но не успя да проговори. Хувър постави на рамото ѝ едрата си длан. Леонова затвори очи, вдъхна дълбоко въздух и донякъде възвърна спокойствието си.

— Искаме да работим тук за всички хора — каза тя. — Лесно могат да ни попречат. Нямаме нито един винт, нито една троха хляб, която да не е изпратена от една или друга държава. Достатъчно е да спрат снабдяването ни с провизии. Или просто да проявят злонамереност. Досега нашият успех бе резултат от общото и безкористно усилие на всички страни. То трябва да продължи със същата сила. Вие, хората, които ни слушате, можете да го постигнете. Не се обръщам към правителствата, нито към политиците, а към мъжете и жените, към всички народи. Пишете на вашите управници, на държавните ръководители, на министрите, на съветите. Пишете незабавно, пишете всички! Все още можете да спасите всичко!

Тя се бе изпотила. Камерата я показва в близък план. По челото ѝ бяха избили капчици пот.

Появи се ръка, която ѝ подаде ярко жълта хартиена кърпичка. Тя я взе и попи челото и ноздрите си. Продължи:

— Ако трябва да се откажем, то няма да дадем на кого да е възможност да се сдобие със знания, които, използвани неправилно, биха могли да причинят на света непоправимо зло. Ако ни задължат да си тръгнем, няма да оставим нищо след нас.

Тя се обърна и притисна кърпичката до очите си. Плачеше.

Почти навсякъде, където телевизията бе държавен монопол, предаването с призива на учените бе прекъснато преди края. Но в течение на дванайсет часа предавателят на ЕР1 1 продължи да бомбардира Трио със запис на обръщението на Хувър и Леонова. А Трио, предмет, създаден от науката и напълно лишен от лично мнение, го предаде в продължение на дванайсет часа на всички останали спътници, които се въртяха около земното кълбо. Почти две трети от тях излъчваха достатъчно силно, за да бъдат уловени от частни приемници. Всеки път, когато картината се появяваше, Преводачката превеждаше думите на различен език. Накрая се появяваха двете същества от миналото в цялата си красота и неподвижно очакване такива, каквито екраните ги бяха показали първия път.

Предаването се наслагваше върху предвидените програми, объркваше всичко и в крайна сметка успяваше да си пробие път и да бъде разбрано от всички, които искаха да го разберат.

През следващия половин ден пощенските служби бяха затрупани от работа. В най-малките селца в Оверн и Белуджистан пощенските

кутии бяха препълнени. В първоначалните центрове, където се събираха чувалите с писма, залите бяха пълни до тавана. На следващото ниво задръстването бе тотално. Властите и частните компании отказваха да транспортират по-нататък тези купища писма. Нямаше нужда да ги четат. Количеството им беше многозначително. За първи път народите проявяваха отвъд езиците, границите, различията и делбите една обща воля. Нито едно правителство не можеше да се противопостави на такова невероятно единодушие. Представителите в ООН получиха нови инструкции.

Единодушно и възторжено бе гласувано предложение, което отменяше изпращането на Сини каски и изразяваше доверието на Обединените нации в учените от ЕРІ за успешното осъществяване... и т.н., за благото на... и т.н., братството между народите... и т.н. от настоящето и миналото, точка.

Реаниматорите, към които се бяха обърнали в комюникето на учените, бяха пристигнали с екипите и техниката си.

По указания на Лъобо дърводелците построиха реанимационна зала вътре в Сферата, над Яйцето.

Бяха изправени пред важен въпрос: кого да реанимират най-напред? Мъжа или жената?

При първия несъмнено щяха да поемат риск. В известен смисъл щяха да се упражняват. Обратно, вторият щеше да се възползва от техния опит. Следователно трябваше да започнат от по-малко ценния. Но кой бе той?

Арабинът беше категоричен: само мъжът бе важен. Според американеца жената трябвало да бъде обект на най-почтителни грижи, дори и ако се наложи заради нея да се рискува животът на мъжа. Холандецът нямаше мнение по въпроса, а югославянинът и французинът, макар че не си го признаваха, бяха склонни да приемат предимствата на мъжа.

— Скъпи колеги — каза Лъобо, — и вие, и аз знаем, че мозъкът на мъжа по обем и тегло надвишава мозъка на жената. Ако ни интересува мозъкът, то смятам, че трябва да запазим мъжа за втората операция.

— Но лично аз — усмихна се той, — след като видях жената, лесно бих приел, че такава красота е по-важна от знанието, колкото и голямо да е то.

— Няма причини — заяви Моисов — да реанимираме единия преди другия. Те имат еднакви права. Предлагам да формираме два екипа и да оперираме едновременно и двамата.

Това предложение бе великодушно, но неизпълнимо. Нямахше място, нито достатъчно техника. А и познанията на шестимата учени, взети заедно, щяха да са от полза в трудни моменти.

Колкото до аргументите на Лъобо — те бяха валидни за днешните мозъци. Кой би могъл да твърди, че в епохата, от която идваха двете същества, е съществувала същата разлика в обема и теглото. И че ако е съществувала, не е била, обратно, в полза на женските мозъци. Златните маски, скриващи двете глави, не позволяваха да се направи дори приблизително сравнение на обема им и следователно на съдържанието им.

Холандецът Ван Хук беше забележителен специалист по хибернацията на морските лъвове. Държеше един замразен от дванайсет години. Всяка пролет го затопляше и го събуждаше, угощаваше го с няколко херинги и след като той ги смелеше, отново го замразяваше.

Но извън специалността си той бе много наивен човек. Сподели с журналистите тревогите на колегите си и им поиска съвет.

Чрез Трио възхитените журналисти изложиха положението пред световното обществено мнение и му зададоха въпроса: „С кого трябва да се започне? С мъжа или с жената?“.

Хувър най-сетне бе получил комбинезона си. Облече го и слезе в Яйцето. Изчезна в мъглата. Когато се качи, помоли Съвета да се събере заедно с реаниматорите.

— Трябва да решим — каза той. — Хелиевите блокове намаляват... Охлаждащият механизъм продължава да функционира, но нашето проникване в Яйцето е отнело част от ефикасността му. Ако позволите, ще изложа моето мнение. Току-що разгледах отблизо мъжа и жената. Господи, колко е красива! Но не в това е въпросът. Тя ми се стори в по-добро състояние от него. На гърдите и на други места по тялото му цветът на кожата е променен, което може да означава наличие на повърхностни лезии по епидермиса. Може и нищо да не

означава, не знам. Струва ми се обаче и това е впечатление, а не убеждение, че тя е по-солидна от него и може да понесе дребните ви грешки, ако допуснете такива. Вие сте лекари, разгледайте ги отново, изследвайте мъжа, като имате предвид онова, което ви казах, и решавайте. Според мен трябва да започнем с жената.

Те дори не слязоха в Яйцето. Трябваше да започнат с някого. Всички одобриха мнението на Хувър.

И така, докато общественото мнение се вълнуваше, а женската и мъжката част от човечеството се изправяха една срещу друга, докато във всички семейства и между всички двойки избухваха спорове, а учениците и ученичките водеха истински битки, шестимата реаниматори решиха да започнат с жената.

Как биха могли да знаят, че допускат трагична грешка и че ако, обратно, бяха избрали да започнат с мъжа, всичко щеше да бъде различно?

Въздухопроводът бе насочен към левия блок и започна да изпуска въздух с температура минус 32 градуса. Хелиевият блок се стопи за няколко минути. От твърдо веднага премина в газообразно състояние и изчезна, като остави жената недокосната. Четиримата мъже, които я гледаха, потрепераха. Струваше им се, че сега, когато лежи гола на металния постамент, обвита с облаци ледена мъгла, тя вероятно умира от студ. А всъщност тя вече бе значително затоплена.

Симон беше сред четиримата. Лъобо го беше помолил да се присъедини към екипа за реанимация заради познанията си по полярните проблеми и заради всичко, което вече бе научил за Сферата, Яйцето и двете същества.

Той обиколи постаментата. С астронавтските си ръкавици държеше несръчно големи клещи резачки. По знак на Лъобо той ги хвана с две ръце, наведе се и срязва металната тръба, свързваща златната маска с постаментата. Изключително внимателно Лъобо се опита да повдигне маската. Тя не помръдна. Сякаш бе неразделна от главата на жената, макар че видимо бе отделена от нея с пролука от поне един сантиметър.

Лъобо стана, направи знак, че се отказва, и се насочи към златната стълба. Останалите го последваха.

Не можеха да останат повече. Студът проникваше в защитните им облекла. Не можеха да отнесат жената. При температурата, в която

все още се намираше, рискуваха да я счупят като стъкло.

Въздухопроводът, управляван от реанимационната зала продължи бавно да кръжи над жената, обливайки я с въздух, който бяха затоплили до минус 20 градуса.

След няколко часа четиримата отново слязоха. Синхронизирайки движенията си, те повдигнаха ледената жена и я отделиха от постаментата. Лъбо се страхуваше да не би тя да залепне за метала, но това не се случи и четири чифта ръце я повдигнаха като статуя и я издигнаха на височината на раменете си. После я понесоха бавно, опасявайки си да не се спънат. Прахообразният сняг удряше прасците им и се разтваряше пред краката им като вода. Чудовищни и гротескни в комбинезоните и каските си, обвити в мъгла, те приличаха на участници в кошмарен сън, които отнасяха в друг свят жената, която ги сънуваше. Изкачиха се по златната стълба и излязоха от сияйната дупка на вратата.

Махнаха въздухопровода. Прозрачният блок с лежащия мъж, който бе станал по-малък по време на операцията, престана да се смалява.

Четиримата влязоха в залата и поставиха жената на масата за реанимация.

Вече нищо не можеше да спре фаталното развитие на събитията.

На повърхността около входа на Кладенеца бе изградена постройка от огромни ледени блокове, които се крепяха един върху друг от собствената си тежест. Голяма плъзгаща се врата затваряше достъпа. Вътре се намираха вентилационни инсталации, ретранслационните станции на телевизията, телефонът, Преводачката, трафопостовите, моторите на асансьорите и подемниците, резервните акумулаторни батерии за суха електролиза.

Пред вратите на асансьорите Рошфу се справяше с глутница журналисти. Беше заключил вратите и поставил ключа в джоба си. Журналистите яростно протестираха на всички езици. Искаха да видят жената и да присъстват на пробуждането ѝ. Рошфу усмихнато им заяви, че това е невъзможно. Освен медицинския персонал никой, дори и той самият, не можел да влезе в операционната.

Успя да ги успокои, като им обеща, че ще видят всичко на големия телевизионен екран в Конферентната зала.

Симон и шестимата реаниматори, облечени в светлозелени престилки, с шапки на главата и маски на устата, с ботуши от бяло памучно платно и с розови латексови ръкавици, бяха наобиколили реанимационната маса. Термозавивка обгръщаше жената до брадичката. Златната маска все още скриваше лицето ѝ. Изпод одеялото излизаха многоцветни кабели, които свързваха с измерителните апарати ремъци, електроди, вендузи и датчици, поставени на разни места по замръзналото ѝ тяло.

Деветима техници, облечени в жълти престилки и с маски като на хирурзите, не изпускаха от очи циферблатите на апаратите. Четирима медицински братя и три сестри в синьо стояха до всеки лекар, готови незабавно да се подчинят.

Льобо, когото издаваха гъстите сиви вежди, се наведе над масата и още веднъж опита да повдигне маската. Тя леко помръдна, но сякаш бе фиксирана от някаква централна ос.

— Температура? — попита Льобо.

Един от жълтите отговори:

— Плюс 5...

— Топъл въздух!

Една сестра подаде края на гъвкава тръба. Льобо я пъкна под маската.

— Налягане 100 грама, температура плюс 15.

Един от жълтите завъртя две малки колела и повтори числата.

— Започвайте — каза Льобо.

Чу се леко свистене. Въздух с температура 15 градуса циркулираше между маската и лицето на жената. Льобо се изправи и погледна колегите си. Погледът му беше сериозен и издаваше тревога. Една синя сестра попи с марля потта от слепоочията му.

— Опитайте! — каза Форстър.

— Изчакваме няколко минути — каза Льобо. — Започваме, когато кажа „хайде“... Хайде!

Безкрайни минути. Двайсет и тримата мъже и жени в залата чакаха прави. Чуваха как сърцата им удрят по костната си клетка и усещаха как тежестта на телата им сякаш вкаменява прасците им. Камера номер 1, насочена към златната маска, изпращаше гигантски

образ на големия екран. В претъпканата Конферентна зала цареше пълна тишина. Чуваха се само ускореното дишане зад предпазните маски и свистенето на въздуха под златната маска.

— Колко? — каза гласът на Лъобо.

— Три минути и двайсет и седем секунди — отговори един от жълтите.

— Ще опитам — каза Лъобо.

Отново се наведе към жената, пъкна пръсти под маската и леко натисна края на брадичката.

Брадичката бавно поддаде. Вероятно устата, която не можеха да видят, бе отворена. Лъобо хвана маската с две ръце и отново много бавно опита да я повдигне. Тя престана да се съпротивлява.

Лъобо въздъхна и под рунтавите му вежди очите му се усмигнаха. Със същото движение, без да бърза, той продължи да повдига маската.

— Точно както предполагаме, това е въздушна или кислородна маска. Имала е накрайник в устата...

Махна изцяло маската и я обърна. И наистина, на мястото на устата имаше куха издатина с ръбче от прозрачна материя, която изглеждаше еластична.

— Виждате ли! — каза той на колегите си, показвайки им вътрешната стена на маската.

Никой не я погледна. Всички гледаха ЛИЦЕТО.

[1] Тоест 273,15 градуса Целзий под нулата. — Б.пр. ↑

Най-напред видях отворената ти уста. Тъмното отворстие на устата ти и почти прозрачния фестон на изящните зъби, които се показваха отгоре и отдолу, подавайки се едва от бледите ти устни. Разтреперих се. В болницата бях виждал много подобни отворени усти, усти на тела, чиито клетки животът току-що е напуснал и които внезапно са се превърнали в обикновена плът, подвластна на гравитацията.

Но Моисов постави дланта си под брадичката ти, леко затвори устата ти, изчака секунда и отдръпна ръката си.

Устата ти остана затворена.

От студа и недостатъка на кръв затворената ѝ уста имаше седефени отблясъци и напомняше крехка раковина. Клепките ѝ бяха като две продълговати листа: линията на миглите и веждите очертаваше контура им със златиста сянка. Носът ѝ бе тънък, прав, ноздрите — леко издути и разтворени. Кестенявите ѝ коси сякаш бяха посипани със златна светлина. Спускаха се на слънчево-златисти вълни около лицето ѝ, скриваха отчасти челото и бузите и показваха само част от лявото ѝ ухо — листенце от цвят на дъното на къдрица.

Чу се дълбока мъжка въздишка, с която Преводачката не успя да се справи. Хаман се наведе, отмести косите и започна да поставя електродите на енцефалографа.

Мазето на хотел „Интернационал“ в Лондон — укрепено срещу атомната, но не и срещу водородната бомба; срещу радиацията, но не и срещу директен взрив — достатъчно солидно, за да задоволи богатата клиентела, която изискваше сигурност, но и комфорт — достатъчно и видимо бронирано, за да вдъхне доверие, но не и за да осигури защита — никой, нищо не можеше да защити никого и нищо, — мазето на хотел „Интернационал“ в Лондон — с архитектурата, изолацията и бетона си — съчетаваше идеалните условия за вместимост, акустика и грозота, за да се превърне в „шейкър“.

Така наричаха все по-обширните зали, където се събираха младежи и девойки, различаващи се по класова принадлежност, богатство и ум, за да се отдават колективно на френетично танцуване.

Тези момчета и момичета, тласкани от инстинкта си за повторно раждане, се затваряха преди настъпването му в топли и полутъмни утробы, където, разтърсвани от звукови напъни, губеха последните фрагменти от предразсъдъци и условности, полепнали все още тук-там по ставите, половите органи и мозъците им.

Мазето на хотел „Интернационал“ в Лондон бе най-големият шейкър в Европа. И един от най-„горещите“.

Шест хиляди момчета и момичета. Само един оркестър и дванайсет йонофона, от които въздухът в мазето вибрираше като вътрешността на тенор-саксофон. И Юни, шефът, диджеят, лондонският сваляч — шестнайсетгодишен, с късо подстригана коса, с очила с дебели като лупи стъкла, с едно кривогледео и едно изпъкнало око, Юни, който бе убедил администрацията на хотела и бе наел мазето. Нито един звук не достигаше до клиентите, които се хранеха и спяха в хотела. Но те слизаха понякога, за да се поразмърдат, и се качваха прехласнати — и ужасени — от тази младеж в състояние на първична раждаща се материя. Юни, прав пред клавиатурата на звуковата уредба, с ухо, скрито от огромна слушалка, слушаше всички оркестри в ефира и когато чуеше нещо специално, го препращаше към тонколониите вместо оркестъра. Слушаше със затворени очи. С едното ухо слушаше невероятния шум в мазето, с другото — три такта, двайсет такта, два такта, уловени в неуловимото. От време на време, без да отваря очи, надаваше вик, който цвърчеше на фона на шума в залата като оцет в нагорещен тиган. Изведнъж той се облеци, спря озвучаването и изкрещя:

— *Listen! Listen!*^[1]

Оркестърът млъкна. Шест хиляди потни тела внезапно се озоваха в тишина и неподвижност. И докато след вцепенението започнаха да се осъзнават, Юни продължи:

— *News of the frozen girl!*^[2]

Подсвирквания, ругатни! Я млъкни! Пука ни! Върви да я топлиш! Майната й!

Юни извика:

— Тъпаци! Слушайте!

Включи Би Би Си. Дванайсетте високоговорителя предадоха гласа на дежурния говорител. Той изпълни въздуха в мазето с вибрация, издаваща добро възпитание.

— За втори път предаваме записа от квадрат 612. Няма съмнение, че това е най-голямата новина на днешния ден.

Покашляния. Мълчание. Небето нахлу в мазето с невероятно далечния шум на босонога тълпа, която върви по нощта: шумът на звездите...

Гласът на Хувър. Леко задъхан. Може би има астма. Или сърце, обвито с тлъстини и чувства.

— Тук е ЕР1 1, квадрат 612. Говори Хувър. Щастлив съм... много съм щастлив да ви прочета следното комюнике от операционната зала.

„Реанимацията на женския индивид продължава нормално. Днес, 14 ноември, в 14 часа и 52 минути местно време сърцето на младата жена започна да тупти...“

Мазето гръмна от въодушевени викове. Юни изкрещя с всичка сила.

— Млъкнете. Тъпаци. Нямате ли душа? Слушайте!

Подчиниха се. Подчиняваха се на гласа, както на музиката. Стига само да е силна. Тишина. Гласът на Хувър:

— ... бяха записани първите туптения на сърцето на тази жена. Не е туптяло от 900 000 години. Чуйте го...

Този път шестте хиляди наистина млъкнаха. Юни затвори очи, лицето му бе лъчезарно. Чуваше едно и също в двете уши. Чуваше:

Тишина.

Глух звук: туп...

Само един.

Тишина... Тишина... Тишина...

Туп...

Тишина... Тишина...

Туп...

... ..

Туп... Туп...

... ..

Туп... Туп... туп, туп, туп...

Перкусионистът на оркестъра отговори леко в контрапункт с крак по барабана си. После продължи с пръсти. Юни пусна оркестъра. Контрабасистът се включи към барабана и сърцето. Кларнетът изпълни продължителни ноти и после са впусна във весела импровизация. Шестте електрически китари и дванайсетте цигулки се

развихриха. Перкусионистът свиреше и на шестте инструмента. Юни крещеше като от върха на минаре:

— *She's awaaake!*^[3]...

Туп! Туп! Туп!

Шест хиляди гласа пееха:

— *She's awake!... She's awake!*

Шест хиляди пееха, танцуваха в ритъма на сърцето, което току-що се бе родило наново.

Така се роди „уейк“-ът — танцът на събуждането. Тези, които искат да танцуват, нека танцуват! Тези, които могат да се събудят, нека се събудят.

Не, тя не се беше събудила. Клепачите ѝ все още бяха спуснати пред безкрайния сън. Но сърцето и туптеше спокойно, дробовете ѝ дишаха нормално, температурата ѝ постепенно достигаше точката на живота.

— Внимание! — извика Лъобо, наведен над енцефалографа. — Неравномерен ритъм... Тя сънува!

Тя сънуваше! Незнаен сън я беше придружавал, сгърчен и замръзнал някъде в главата ѝ. Ето че сега вече затоплен, беше разцъфтял. Колко ли удивителни бяха образите на този цъфтеж! Розови или черни? Приятен сън или кошмар? Пулсът внезапно скочи от 30 на 45, кръвното налягане се повиши, дишането ѝ се ускори и стана по-неравномерно, температурата достигна 36 градуса.

— Внимание — каза Лъобо. — Тя ще се събуди! Ето че се събужда. Махнете кислорода!

Симон свали инхалатора и го подаде на сестрата. Клепачите на жената потрепнаха. В долната им част се появи тънък сенчест прорез.

— Ще я изплашим! — каза Симон и махна маската, която скриваше лицето му.

Останалите лекари го последваха.

Клепачите бавно се вдигнаха. Появиха се невероятно големи очи. Бялото бе много светло и чисто. Ирисите, леко прикрити от клепките, напомняха цвета на лятното нощно небе, обсипано със златисти светлинки.

Очите бяха втренчени в тавана, който вероятно не виждаха. После нещо стана, веждите се смръщиха, очите се раздвижиха, погледнаха и видяха. Видяха най-напред Симон, после Моисов, Лъобо, сестрите, всички. Лицето на жената изразяваше вцепенение. Тя се опита да говори, разтвори уста, но не успя да раздвижи мускулите на езика и гърлото си. Издаде стон, подобен на хъркане. Направи невероятно усилие да повдигне глава и да огледа всичко. Не разбираше къде се намира, страхуваше се и никой не можеше да ѝ каже нещо, за да я успокои. Моисов ѝ се усмихна. Симон трепереше от вълнение. Лъобо започна да говори много тихо. Рецитираше два стиха от Расин, най-хармоничното съчетание на думи, което френският език бе сътворил: *Ariane, ma soeur, de quel amour blessée, / Vous mourûtes aux bords où vous fûtes laissée.*^[4]

Това бе съвършеното и успокояващо звучене на словото. Но жената не слушаше. Виждаше се как потъва в ужаса. Още веднъж се опита да говори. Безуспешно. Затвори очи и отпусна глава назад.

— Кислород! — нареди Лъобо. — Как е сърдечният ритъм?

— Нормален. Петдесет и две — отговори един от облечените в жълто.

— Припаднала е... — каза Ван Хук. — Много сме я изплашили. Какво ли е очаквала да види?

— Ако бяха приспали дъщеря ви и се събудеше сред сборище папуаски магьосници? — каза Форестие.

Лекарите решиха да се възползват от припадъка ѝ, за да я отнесат в лечебницата, където я очакваше по-комфортна стая. Поставиха я в нещо като пашкул от прозрачна пластмаса с двойно изолирана стена и снабдявана с въздух посредством помпа. Четиримата мъже я отнесоха до асансьора.

Всички фотографии напуснаха залата на Съвета и се втурнаха да я посрещнат. Журналистите вече бяха в кабините и съобщаваха по телефона на целия свят какво бяха и какво не бяха видели. Големият екран показваше как хората в жълто махат маските си и изключват апаратите. Лансън замести картината от операционната с образа, изпратен от камерата вътре в Яйцето.

Леонова внезапно стана.

— Вижте! — тя посочи с пръст екрана. — Лансън, покажете в едър план левия постамент.

Изображението на левия постамент се поклати, увеличи се и стана по-ясно зад лекия воал на мъглата. Видяха, че едната му страна липсва. Цялата вертикална стена беше рухнала, разкривайки метални етажерки, по които бяха разположени предмети с непозната форма.

Жената вече не бе в операционната, но предметите, намерени в постаментата, я заместиха на операционната маса. Бяха достигнали „нормална“ температура и донякъде представляваха „багажа“ на заспалата пътничка.

Този път масата наобиколиха не лекарите, а учените, чиято специалност би позволила да разберат предназначението и функционирането на тези предмети.

Леонова внимателно взе нещо, приличащо на дреха, и го разгъна. Беше правоъгълно парче от материя, която не приличаше нито на хартия, нито на плат. Бе оранжево с жълти и червени шарки. Абсолютният студ го бе запазил в отлично състояние. Материята бе гъвкава, лека, падаше добре, изглеждаше здрава. Имаше няколко подобни парчета в различни цветове, размери, форми. Никакъв отвор, никакви ръкави, копчета, кукички, никакво приспособление за обличане или закрепване.

Претеглиха ги, измериха ги, взеха микроскопични частици за анализ и пристъпиха към следващия предмет.

Това бе куб със закръглени ръбове, висок 22 см. На една от страните му бе залепена тръба, поставена по диагонал. Цялото съоръжение бе компактно и направено от лека, но здрава светлосива материя. Физикът Хой-То го взе в ръка, дълго го изучава, огледа и другите предмети.

Имаше кутия без капак, пълна с осмоъгълни пръчици в различни цветове. Той взе една, сложи я в кухата тръба, долепена до куба. Моментално нещо в предмета светна и постепенно го озари. А предметът въздъхна...

Хой-То се усмихна и постави предмета на бялата маса.

Ето че предметът заприказва. Женски глас говореше тихо на непознат език. Появи се музика, подобна на лекия повей на вятъра в гора, пълна с птици и арфи. На горната страна на куба, сякаш прожектиран отвътре, се появи образ: лицето на жената, която

говореше. Приличаше на онази в Яйцето, но не беше тя. Усмихна се и изчезна, а след нея се показа странно цвете, което на свой ред се превърна в цветно движещо се петно. Гласът на жената продължаваше да звучи. Не бе песен, нито разказ, бе едновременно и двете, бе просто и естествено като шума на поток или ромоленето на дъжда. И всички страни на куба засияваха една след друга или едновременно, показвайки ту ръка, ту цвете, полов орган или птица, женска гърда или лице, предмет, променящ формата и цвета си, форма без предмет, цвят без форма.

Всички гледаха и слушаха напълно потресени. Беше непознато, неочаквано и същевременно ги вълнуваше дълбоко и лично, като че ли този сбор от образи бе съставен специално за всекиго от тях според неговите тайни и съкровени възжелания, пренебрегвайки всички условности и задръжки.

Хувър се окопити, изкашля се и каза.

— Странен транзистор. Хайде спрете го.

Хой-То извади пръчицата от тръбата. Кубът угасна и млъкна.

В стаята в лечебницата, затоплена до 30 градуса, жената бе гола и лежеше на тясно легло.

Електроди, пластири, гривни, прикрепени на слепоочията, на стъпалата и на ръцете ѝ, я свързваха чрез спирали и зигзази от кабели с контролните апарати.

Две масажистки разтриваха мускулите на бедрата ѝ. Един масажист се бе заел с мускулите на челюстта. Една сестра прокарваше по врата ѝ накрайника на инфрачервен спектромер, Ван Хук леко опипваше коремната ѝ стена. Лекарите, сестрите, техниците, които се потяха в свръхзатопленото помещение и бяха разтревожени от продължаващия припадък, наблюдаваха, чакаха и тихо обменяха мнения. Симон гледаше жената, гледаше всички, които се въртяха около нея и я докосваха. Стискаше юмруци и зъби.

— Мускулите реагират — каза Ван Хук. — Изглежда, че е в съзнание...

Моисов застана до леглото, наведе се, повдигна единия, после другия клепач.

— В съзнание е — каза той. — Нарочно стои със затворени очи... Вече не е нито припаднала, нито заспала...

— И защо стои със затворени очи? — учуди се Форстър.

Симон избухна.

— Защото се страхува! Ако искаме да спре да се страхува, трябва да престанем да я третираме като лабораторно животно.

Той се обърна към петимата, които стояха край леглото, с жест, който означаваше: „Измитайте се оттук!“.

— Вървете си! Оставете я на спокойствие! — извика той.

Ван Хук се възпротиви. Лъобо каза:

— Може би е прав... Две години е специализирал психотерапия при Перие... Може би на този етап е по-компетентен от нас... Хайде! Махнете всичко това...

Моисов вече сваляше електродите на енцефалографа. Медицинските братя освободиха легналото тяло от всички шнулове и кабели, които излизаха от него като от плячка в паяжина. Симон грабна смъкнатия в долната част на леглото чаршаф и внимателно покри тялото на жената до раменете, като остави ръцете ѝ навън. Тя носеше на средния пръст на дясната си ръка голям златен пръстен, чийто камък имаше форма на пресечена пирамида. Симон взе в дланите си лявата ѝ ръка и я задържа, както се държи загубено птиче, което искаме да успокоим.

Лъобо безшумно нареди на братята, masajистите и техниците да излязат. Сложи стол до Симон и отстъпи до стената, като даде знак на останалите да го последват. Ван Хук вдигна рамене и излезе.

Симон седна, постави на леглото ръцете си, които продължаваха да държат дланта на жената, и започна да говори. Много тихо, поти шепнешком. Много тихо, много нежно, много спокойно, като на болно дете, което трябва да се съвземе от ужасите на страданието и треската.

— Ние сме приятели... — каза той. — Вие не разбирате какво ви казвам, но разбирате, че ви говоря като приятел... Ние сме приятели... Можете да отворите очи... Можете да погледнете лицата ни... Желаем ви доброто... Всичко е наред... Вие сте добре... Можете да се събудите... Ние сме ваши приятели... Искаме да бъдете щастлива... Обичаме ви...

Тя отвори очи и го погледна.

Долу вече бяха претеглили, измерили, фотографирали различни предмети, чието предназначение им беше или не им беше известно. Беше ред на една голяма ръкавица с три пръста: един за палеца, един за показалеца и един по-широк — за останалите три. Хувър повдигна предмета.

— Ръкавица за лява ръка — каза той, показвайки го на записващата камера.

Потърси с поглед ръкавицата за дясната ръка. Нямахше такава.

— Поправка — каза той. — Ръкавица за еднорък!

Той пхна лявата си ръка вътре в ръкавицата и понечи да свие пръстите си. Показалецът не помръдна, палецът се дръпна настрана, а останалите три пръста се сгънаха към дланта. Чу се приглушено прищракане, после нещо светна и гръмна и някой изрева. Румънецът Йонеско, който работеше срещу Хувър, летеше във въздуха с разперени ръце и изкривени крака, сякаш пометен от огромна сила, и само след минута се разби в апаратите, които станаха на парчета.

Изуменият Хувър вдигна дланта си, за да я огледа. Със страшен трясък цялата отсрещна стена и тавана се превърнаха в прах.

Той, за щастие, реагира своевременно, преди да взриви тавана и собствената си глава: разтвори пръстите си...

Въздухът вече не бе червен...

— *Well now!*^[5] — каза Хувър.

Държеше на края на ръката си като някакъв странен и ужасяващ инструмент дланта си в ръкавица.

Тя трепереше.

— *A weapon...* — промълви той.

Преводачката преведе на седемнайсет езика:

— Оръжие...

Жената бе затворила очи, но не за да се скрие, а от умора. Изглеждаше безкрайно изтощена.

— Трябва да й дадем да яде — каза Лъобо. — Но откъде да знаем с какво са се хранили.

— Всички имахте възможност да видите, че е млекопитаещо! — разгневи се Симон. — МЛЯКО!

Внезапно млъкна. Всички се заслушаха: тя говореше.

Устните ѝ помръдваха. Говореше много тихо. Спираше. Започваше отново. Разбираха, че повтаря една и съща фраза. Отвори сините си очи и сякаш небето изпълни стаята. Погледна Симон и повтори фразата. След като осъзна, че очевидно няма никаква възможност да бъде разбрана, тя затвори очи и замълча.

Една сестра донесе чаша с топло мляко. Симон я взе и леко докосна с топлия съд ръката, която лежеше на чаршафа.

Тя отвори очи. Сестрата я повдигна, придържайки я. Тя понечи да вземе чашата, но мускулите на ръката ѝ все още не се бяха възстановили. Симон доближи чашата до устните ѝ. Когато миризмата достигна ноздрите ѝ, тя потрепна, направи гримаса на погнуса и се отдръпна. Огледа се, повтори същата фраза. Видимо искаше да покаже нещо...

— Вода! Иска вода! — каза Симон, внезапно осъзнал очевидното.

Наистина тя искаше вода. Изпи чаша и половина.

Когато тя отново легна, Симон сложи ръка на гърдите си и тихо каза името си:

— Симон...

Повтори името и жеста. Тя разбра. Гледайки Симон, тя вдигна лявата си ръка, сложи я на челото си и каза:

— Елеа.

Без да престане да го гледа, тя отново направи жеста и каза:

— Елеа...

Мъжете, които бяха вдигнали тялото на Йонеско, за да го отнесат, имаха чувството, че са прибрали гумена торба, пълна с пясък и чакъл. Имаше съвсем малко кръв по ноздрите и в ъглите на устните, но всичките му кости бяха натрошени, а вътрешните органи — превърнати в каша.

Бяха изминали няколко дни от инцидента, но Хувър продължаваше да поглежда бегло лявата си ръка, да свива трите пръста към дланта си и да изправя палеца и показалеца. Ако в такива моменти до него имаше бутилка бърбън или евентуално скоч, или поне някакво бренди, той незабавно търсеше в него утехата, от която се нуждаеше.

Нуждаеше се от огромния си оптимизъм, за да понесе фаталността, която за няколко седмици на два пъти го бе превърнала в убиец. Естествено, до този момент той не само не бе убивал никого, но и никога не бе посягал на нещо живо, било то кротушка на риболов, заек на лов, нито дори муха или бълха.

Оръжието и все още неизследваните предмети много предпазливо бяха върнати в постаментата, където ги бяха намерили. Строителите възстановиха реанимационната зала, а техниците поправиха онова, което можеха, ала няколко апарата бяха напълно повредени и трябваше да изчакат да бъдат заменени с нови, преди да започнат размразяването на втория обитател на Яйцето.

Жената — Елеа, както по всяко вероятност беше името ѝ — отказваше всякаква храна. Опитаха се да вкарат каша в стомаха ѝ със сонда. Тя оказа такава яростна съпротива, че се наложи да я вържат. Въпреки това не успяха да я накарат да разтвори челюстите си. Наложиха се да сложат сондата в ноздрата ѝ, но щом кашата се оказа в стомаха ѝ, тя я повърна.

Симон отначало се беше възпротивил на тези насилствени методи, но после се примири. Резултатът го убеди, че е бил прав и този подход не струва. Докато колегите му стигнаха до заключението, че храносмилателната система на жената от миналото не е в състояние да поеме храната от настоящето, и анализираха повърнатата каша с надеждата да открият някакви данни за стомашния сок на пациентката, Симон си повтаряше единствения въпрос, който според него имаше значение:

Как, как, как да *общуваме* с нея?

Да *общуваме*, да ѝ говорим, да я слушаме, да разбираме, да узнаем от какво има нужда. Как, как да го сторим?

Ръцете и краката ѝ бяха вързани с ремъци и тя не реагираше. Неподвижна, скрила отново зад клепките си необятната синева на очите си, тя сякаш бе достигнала до края на страха и примирението. Игла, забита в свивката на дясната ѝ ръка, изпращаше във вените ѝ хранителния серум, който се съдържаше в стъкленницата, прикрепена на системата до леглото ѝ. Симон погледна с отвращение това ужасно варварско приспособление, което обаче бе единственото средство да отсрочи момента, когато тя щеше да умре от глад. Не издържаше... Трябваше...

Той внезапно излезе от стаята, а после и от лечебницата.

Издълбан в леда, един път, широк единайсет метра и дълъг триста метра, служеше за гръбначен стълб на ЕРІ 2. Бяха го нарекли авеню „Амундсен“ в чест на първия човек, достигнал Южния полюс. Първият — поне досега — мислеха те. От двете страни се виждаха къси улички и врати на постройките. Няколко ниски електрически платформи с големи жълти колела пренасяха при нужда необходимото оборудване. Симон се качи на една от тях, изоставена до вратата на лечебницата, и натисна ръчката. Електрокарът потегли, мърморейки, като голям нахранен котарак. Но той се движеше само с 15 метра в час. Симон скочи и се затича. Преводачката бе разположена в края на авенюто. След това идваше атомният реактор.

Симон влезе в комплекса на Преводачката, отвори шест врати, преди да открие подходящата, като отговори с нервен жест на въпроса: „Какво желаете?“, и най-сетне попадна в тясно помещение: стената срещу него, издълбана в леда, бе изолирана с дунапрен и пластмаса и тапицирана с вълнен плат. Другата стена бе от стъкло, а третата — от метал. Там имаше пулт, напомнящ мозайка от циферблати, копчета, ръчки, светещи индикатори, микрофони, лостове, бутони. Пред пулта — стол на колелца, а на него Лукос, турският филолог.

Гениален интелект в тяло на докер. Дори седнал, той създаваше впечатление за невероятна сила. Столът изчезваше под мускулите на задника му. Изглеждаше способен да носи на гърба си кон или вол, или дори и двете заедно.

Именно той бе създал мозъка на Преводачката. Американците не бяха повярвали, европейците не можеха да го финансират, руснаците се отнасяха с подозрение, а японците му бяха предоставили всички средства. Образецът в ЕРІ 2 бе дванайсетият от три години насам и най-съвършеният. Той превеждаше от седемнайсет езика, но самият Лукос знаеше десет или може би дваисет пъти повече. Беше гений на езиците, както Моцарт — на музиката. Когато срещаше нов език, му бе достатъчен само един документ, някаква референция, позволяваща сравнение, и няколко часа, за да предположи и веднага да разбере строежа му и да усвои лексиката му. Въпреки това не успяваше да се справи с езика на Елеа.

Имаше на разположение два предмета, поставени пред него, пеещият куб и нещо малко по-голямо от книга джобен формат. Върху

едната хоризонтална страна преминаваше светеща лента с правилни линии. Всяка линия бе съставена от знаци, които много приличаха на писменост. Триизмерни образи, представящи хора в действие, подсказваха, че този предмет е аналог на илюстрирана книга.

— Е? — попита Симон.

Лукос вдигна рамене. От два дни той пишеше на екрана на Преводачката групи от знаци, които сякаш нямаха никакво отношение едни към други. Този странен език като че ли бе съставен от различни думи, които никога не се повтаряха.

— Има нещо, което не схващам — промърмори той. — И машината също.

Той потупа с едрата си ръка плота, после пъкна пръчица в музикалния куб. Този път започна да говори-пее мъжки глас и се появи лицето на голобрад мъж, с големи светлосини очи и черна коса, стигаща до раменете.

— Решението може би е тук — каза Лукос. — Машината е записала всичките четирийсет пръчици. Всяка съдържа хиляди звуци. Писмеността има повече от десет хиляди думи. Ако са думи, естествено!... Когато успея да ги вкарам в нея, тя трябва да ги сравни една по една и по групи с всеки звук и с всяка група от звуци, докато открие някаква обща идея, някакво правило, някаква посока. Ще ѝ помагам, разбира се, като изучавам хипотезите и като ѝ предлагам нови. А образите ще помогнат и на двама ни.

— След колко време ще успеете? — тревожно попита Симон.

— След няколко дни... Или няколко седмици, ако се съмнявам...

— Но тя ще умре! — изкрещя Симон. — Или ще полудее. Трябва да успеете незабавно! Днес, утре, след няколко часа! Разтръскайте машината си! Мобилизирайте цялата база! Има достатъчно техници и тук!

Лукос го погледна, както би погледнал Йехуди Менухин, ако някой го помоли да „разтръска“ своя „Страдивариус“, за да изсвири по-бързо някое престижимо на Паганини.

— Моята машина прави това, което умее. Няма нужда от техници. Има си достатъчно. Трябват ѝ мозъци...

— Мозъци ли? Няма място на света, където да са събрани по-добри от тези тук. Ще поискам незабавно събрание на Съвета. Ще изложите проблемите си...

— Тукашните мозъци са малки, докторе, съвсем малки човешки мозъчета. Нужни са им векове дискусии, за да постигнат съгласие за смисъла на една запетайка. Като казвам мозъци, мисля за нейния.

Той отново погали пулта и добави.

— И за подобните на нейния.

Антената на ЕРІ 1 излъчи ново послание. То молеше за незабавно сътрудничество на най-големите електронни мозъци в света.

Отговори дойдоха веднага и отвсякъде. Всички свободни компютри бяха поставени на разположение на Лукос и екипа му. Но те очевидно не бяха нито най-големите, нито най-добрите. За най-съвършените получиха обещания. Щом имали свободно време между две програми, щели веднага да се заемат и да направят и невъзможното и т.н.

Симон вкара три камери в стаята на Елеа. Насочи едната към свивката на ръката, където бе поставена иглата, снабдяваща я със серум, другата — към лицето със затворени очи и хлътнали бузи, а третата — към голото и трагично измършавяло тяло.

Той изпрати тези изображения към преподавателя в ЕРІ 1 към очите и ушите на хората. И заговори:

— Тя ще умре. Ще умре, защото не я разбираме. Умира от глад и ние я оставяме да умре, защото не я разбираме, когато ни казва с какво бихме могли да я нахраним. Тя ще умре, защото онези, които биха могли да ни помогнат да я разберем, не искат да отнемат една минута от времето на скъпоценните си компютри, заети със сравняването на цената на един болт с осмоъгълна глава с тази на болта с шестоъгълна глава или с изчисляването на най-доброто разположение на търговските обекти за продажба на книжни кърпички според пола, възрастта или цвета на кожата на потребителите!

Погледнете я, погледнете я добре, повече няма да я видите, тя ще умре... Ние, днешните хора, мобилизирахме огромни ресурси и най-добрите учени на нашата епоха, за да я открием спяща в ледовете и да я убием. Това е позор за нас!

Той помълча и добави тихо и с много тъга:

— Позор за нас...

Джон Гартнър, генерален директор на тръста „Междуконтинентална механика и електроника“, видя предаването от своя личен джет. Пътуваше от Детройт за Брюксел. Даваше инструкции на придружаващите го сътрудници и на онези, които отдалече приемаха кодирания им разговор. Прелетя на 30 000 метра над Азорските острови. Закусваше. Тъкмо бе глътнал през тръбичка жълтъка на едно рохко яйце, сварено в прозрачна стерилна опаковка. Вече бе стигнал до портокаловия сок и уискито. Каза:

— *This boy is right.*^[6] Позор за нас, ако не направим нещо...

Нареди веднага да се поставят на разположение на ЕРІ всички големи компютри на тръста. Имаше седем в Америка, девет в Европа, два в Азия и един в Африка.

Обезумелите му сътрудници обясниха какви ужасни смущения ще причини това решение във всички области от дейността на фирмата. Щели да са им нужни месеци, за да се възстанови. И щяло да има непоправими щети.

— Няма значение — каза той. — Позор за нас, ако не направим нищо.

Той бе мъж и наистина се срамуваше. Освен това беше и успешен бизнесмен. Даде инструкции решението му да бъде съобщено на всички, с всички средства и веднага. Ето и резултатите:

По отношение на ефективността решението на генералния директор на тръста „Междуконтинентална механика и електроника“ доведе до покачване на сделките със 17%.

В областта на бизнеса популярността и продажбите на ММЕ отключиха верижна реакция. Всички големи световни тръстове, изследователски центрове, университети, министерства, дори самият Пентагон и Руското бюро за балистични проучвания съобщиха на Лукос през следващите часове, че електронните им мозъци са на негово разположение. Но ако е възможно, нека побърза.

Тази препоръка бе смешна. В квадрат 612 всички знаеха, че се борят със смъртта. Елеа слабееше с всеки изминал час. Бе се съгласила да опита и други храни, но стомахът ѝ не ги приемаше. Повтаряше постоянно една и съща поредица от звуци, които сякаш съставяха две или може би три думи. Цялата най-съвършена техника на всички народи работеше, за да бъдат разбрани тези три думи.

От края на земното кълбо Лукос опита и успя да осъществи най-фантастичното обединение. По негови указания всички големи компютри бяха свързани едни с други с жици, безжично, с телевизионни или радиовълни и с всички съществуващи сателити. За няколко часа големите мозъци, обслужващи конкурентни фирми, вражески генерални щабове, противоположни идеологии, мразещи се раси, бяха обединени в един-единствен огромен интелект, който обгръщаше цялото земно кълбо и небето около него с комуникационните си мрежи и работеше с целия си невероятен капацитет, за да постигне една миниатюрна и напълно безкористна цел: да разгадае три думи...

За да се разберат тези три думи, бе нужно да се разбере целият език. Изтощени, мръсни, със зачервени от безсъние очи, техниците, обслужващи Преводачката, както и преподавателите и приемателите на ЕРІ 1 се бореха със секундите и с невъзможното. Те непрекъснато вкарваха в Тоталния мозък нови данни и проблеми, онези, които Преводачката вече беше изследвала, както и последните хипотези на Лукос. Гениалният мозък на турския учен сякаш се бе разширил до размера на необятния си електронен колега. Той общуваше с него с невероятна скорост, забавяна единствено от ограниченията на преподавателите, приемателите и на ретранслаторите, срещу които той яростно роптаеше. Струваше му се, че и без тях може да се разбере директно с Другия. Между тези два необикновени интелекта, единият — жив, а другият — изглеждащ жив, съществуваше нещо повече от общуване. Те бяха на едно ниво, над всичко останало. Те се разбираха.

Симон сновеше от лечебницата в Преводачката, от Преводачката в лечебницата, нетърпелив, мъмрещ изморените техници, които го пращаха по дяволите, и Лукос, който дори вече не му отговаряше.

Най-сетне настъпи моментът, когато внезапно всичко стана ясно. Сред милиардите комбинации мозъкът откри една, която бе логична, направи съответните заключения със скоростта на светлината, комбинира ги, провери ги и за по-малко от седемнайсет секунди предаде на Преводачката всички тайни на непознатия език.

После се изключи. Ретранслационните системи спряха работа, връзките прекъснаха, мрежата, обвила земята, спря работа и изчезна. От Големия мозък останаха само отделни независими ганглиони, които отново станаха онова, което бяха преди: социалистически или

капиталистически, търговски или военни, обслужващи интереси или подозрения.

Между четирите алуминиеви стени на голямата зала на Преводачката цареше пълна тишина. Двамата дежурни техници, отговарящи за записващия модул, гледаха Лукос, който поставяше във възпроизвеждащото устройство малката ролка със записа на трите думи на Елеа. Микрофонът ги бе приел в стаята ѝ така, както ги произнасяше, все по-слабо и все по-рядко.

Чу се слабо прищракване.

Симон, с ръце на облегалката на стола на Лукос, пак прояви нетърпение:

— Е?

Лукос включи апарата. Ролката се завъртя веднага, но след миг вече бе празна и принтерът шумеше. Лукос извади листа, на който Преводачката за няколко секунди бе превела мистерията.

Той го погледна, докато Симон го издърпваше от ръката му.

Симон прочете превода на френски. Отчаяно погледна Лукос, който поклати глава. Той вече бе успял да прочете превода на албански, английски, немски и арабски.

Той взе отново листа и прочете продължението. Същото. Същият абсурд на седемнайсет езика. Безсмислица както на испански, така и на руски или на китайски. На френски преводът бе:

ЗА ЯМ МАШИНА

Симон нямаше сили да говори на висок глас.

— Тези ваши мозъци... — каза той почти шепнешком... — тези ваши големи мозъци... са пълен боклук...

С наведена глава, прегърбен, той повлече крака до най-близката стена, коленичи, легна с гръб към светлината и заспа, забил нос в алуминиевия тгъл.

Спа девет минути. Внезапно се събуди, стана и извика:

— Лукос!

Лукос беше там и вкарваше в Преводачката части от текста, открит в предмета за четене, опитвайки се да разчете преводите, отпечатани от принтера.

— Лукос, нима всичко, което направихме, е било напразно?

— Не — каза Лукос, погледнете.

Той му подаде разпечатката.

— Това е текст, не е безсмислица! Мозъкът не е идиот, нито пък аз. Той е схванал езика и Преводачката го е усвоила. Вижте, тя превежда... Вярно... точно... за-ям-машина.

— За-ям-машина...

— Това означава нещо!... Тя е превела думи, които означават нещо!... Не разбираме, защото ние сме идиотите!

— Вярвам, вярвам... — каза Симон. — Слушай...

Обзет от нова надежда, той бе започнал да му говори на „ти“ като на брат...

— Можеш ли да пуснеш този език на една от твоите дължини на вълните?

— Нито една не е свободна.

— Ами освободи една! Махни един език!

— Кой?

— Няма значение! Корейски, чешки, судански, френски!

— Ама те ще побеснеят!

— Много важно, много важно! Не ме интересува, че ще побеснеят. Мислиш ли, че сега е моментът да се тревожим за нечий национален гняв?

— Йонеско!

— Какво?

— Йонеско?... Нали умря... Той единствен говореше румънски! Махам румънския и ще използвам неговата дължина на вълната.

Лукос стана, стоманеният му стол изстена от щастие.

— Ало!

Огромният турчин крещеше в телефона:

— Ало, Хака!... Спиш ли, по дяволите!

Изръмжа и започна да ругае на турски.

Отговори сънен глас. Лукос му даде указанията си на английски и се обърна към Симон.

— След две минути всичко ще е наред...

Симон се втурна към вратата.

— Почакай — извика Лукос.

Отвори шкафа, взе микропредавател и слушалки с цветовете на румънското знаме и ги подаде на Симон.

— Ето, това е за нея...

Симон взе двете апаратчета.

— Внимавай — каза той, — твоята проклета машина в никакъв случай не трябва да крещи в тъпанчетата ѝ!

— Обещавам — каза Лукос. — Ще я следя... ще говори съвсем тихо...

Той взе в подобните си на тухли длани ръцете на човека, с когото се бе сприятелил през тези часове на чудовищно напрежение, и ги стисна нежно.

— Обещавам... Върви.

Няколко минути по-късно Симон влезе в стаята на Елеа, след като бе предупредил Лъобо, който на свой ред предупреди Хувър и Леонова.

Сестрата, която седеше до главата на Елеа, четеше любовен роман. Когато вратата се отвори, тя стана и направи знак на Симон да пази тишина. Лицето ѝ прие изражение на професионална загриженост, докато гледаше лицето на Елеа. Всъщност не ѝ беше до нея, все още беше в книгата си и изживяваше трагичната изповед на жена, изоставена за трети път, страдаше с нея и проклинаше всички мъже, включително и току-що влезлия в стаята.

Симон се наведе над Елеа, чието изпито от глада лице бе запазило свежия си тен. Ноздрите ѝ бяха станали прозрачни. Очите ѝ бяха затворени. Едва дишаше. Той нежно я повика:

— Елеа... Елеа...

Клепките леко потрепнаха. Беше в съзнание и го чуваше.

Влезе Леонова, последвана от Хувър, който носеше няколко фотоувеличения. Показа ги отдалеч на Симон, който кимна одобрително с глава и отново насочи цялото си внимание към Елеа. Постава микропредавателя на синия чаршаф, съвсем близо до изпитото лице, повдигна една къдрица от меката ѝ коса, разкри лявото ухо, напомнящо бледо цветче, и внимателно пъхна слушалката в розовия отвор.

Отначало Елеа разтърси глава, за да отхвърли това, което може би предвещаваше нов вид мъчение. Но нямаше сили и се отказа.

Симон заговори, за да я успокои. Каза съвсем тихо на френски.

— Разбирате ме... сега вече ме разбирате!...

В ухото на Елеа мъжки глас прошепна на нейния език:

— ... сега ме разбирате... разбирате ме и аз мога да ви разбера...

Хората, които я наблюдаваха, видяха как тя за миг спря да диша, но после продължи. Леонова, изпълнена със състрадание, се приближи до леглото, взе ръката на Елеа и започна да ѝ говори на руски много топло и сърдечно.

Симон вдигна глава, погледна я свирепо и ѝ направи знак да се отстрани. Тя се подчини, но бе смутена. Симон протегна ръка към фотографиите, Хувър му ги даде.

В лявото ухо на Елеа звучеше поток от съчувствие, изказано от женски глас и което тя разбираше, докато в дясното ѝ ухо бучеше буен порой, който не разбираше. Настъпи тишина. После мъжкият глас отново заговори:

— Можете ли да отворите очи?... Можете ли да отворите очи?... Опитайте...

Пак тишина. Всички я гледаха. Клепките ѝ потрепваха.

— Опитайте... Още веднъж... Ние сме приятели... Не се плашете...

Очите се отвориха.

Не можеха да свикнат. Нямахше как да свикнат. Никога не бяха виждали толкова големи очи с така наситена синева. Тя бе леко избеляла, вече не бе синевата на нощното небе, а на онзи момент след свечеряване, когато нощта идва след буря, когато силният вятър е измил небето с вълните си, като е оставил тук-там златни рибки.

— Погледнете!... Погледнете!... — казваше гласът. — Кое е ям-машина?

Пред очите ѝ две ръце държаха изображение, заместваха го с друго, после с друго и друго... Изображенията показваха предмети, които познаваше.

— Ям-машина? Къде е ям-машина?

Да яде? Да живее? Защо? Има ли смисъл?

— Погледнете!... Погледнете!... Кое е ям-машина?... Къде е ям-машината?

Да спи... Да забрави... Да умре...

— Не! Не затваряйте очи! Гледайте!... Гледайте още... Това са предметите, които открихме до вас... Един от тях навярно е ям-машина. Погледнете!... Ще ви ги покажа още веднъж... Ако видите ям-машина, затворете очи и отново ги отворете...

На шестата снимка тя затвори очи и пак ги отвори.

— Бързо! — каза Симон.

Подаде снимката на Хувър, който се втурна навън със скоростта на циклон.

Ставаше дума за един от още неизследваните предмети, които бяха върнали в постаментата заедно с оръжието.

Струва си да обясним набързо какво затрудни толкова много разбирането и дешифрирането на езика на Елеа. Всъщност не ставаше дума за един, а за два езика: женски и мъжки, различаващи се напълно един от друг както по синтаксис, така и по речников състав. Естествено, мъжете и жените разбират и двата, но мъжете говорят на мъжки език, който има свой мъжки и женски вариант, а жените — женски със свой мъжки и женски вариант. А в писменото слово се употребяват ту мъжкият, ту женският език в зависимост от часа или сезона, от цвета, температурата, възбудата или спокойствието, от планината или морето. А понякога двата езика се смесват.

Трудно е да се даде пример за разликата между езика-той и езика-тя, защото два еднакви термина може да бъдат преведени само с една и съща дума. Мъжът би казал: „трябва да е без бодли“, жената би казала: „венчелистчета на залеза“, но и двамата ще разберат, че става дума за роза. Примерът е приблизителен: по времето на Елеа хората още не били открили розата.

„За ям машина“. Думите бяха само три, но според логиката на езика на Елеа това беше само една дума, онова, което езиковедите биха нарекли име и което означава „Това, което произвежда ям-машината“. Ям-машината беше машина, която произвежда ядене.

Тя бе поставена на леглото пред Елеа, която седеше подпряна на възглавници. Бяха ѝ дали „дрехите“, намерени в цокъла, но тя нямаше сили да ги облече. Една сестра бе опитала да ѝ сложи пуловер, но тя се отдръпна, а лицето ѝ изразяваше такова отвращение, че не настояха. Оставиха я гола. Отслабналите и леки гърди, обърнати към небето, имаха някаква духовна, неестествена красота. За да не изстине, Симон бе засилил температурата в стаята. Хувър се потеше като парче лед на скара. Дори якето му бе мокро, но и ризите на останалите бяха

подгизнали. Една сестра им раздаде бели кърпи да изтрият лицата си. Камерите бяха готови. Една от тях излъчи в едър план машината за ядене. Тя представляваше зелено полукълбо с много цветни клавиши, разположени спираловидно от върха до основата, които възпроизвеждаха в различни нюанси всички цветове на спектъра. На върха имаше бяло копче. Основата бе поставена върху нисък цилиндър. Целият апарат имаше обема и теглото на половин диня. Елеа се опита да вдигне лявата си ръка, но не успя. Сестрата понечи да ѝ помогне. Симон я отстрани и взе ръката на Елеа в своята.

Едър план на ръката на Елеа. На очите ѝ. Лансън не можеше да откъсне поглед от тях. Ту едната, ту другата му камера, подчинявайки се на неосъзнатите му нагони, отново и отново се спираше на непроницаемата нощ на очите ѝ. Не ги излъчваше. Пазеше ги на контролен екран. За себе си.

Ръката на Елеа докосна върха на сферата. Симон я направляваше като птица. Тя имаше воля, но нямаше сили. Той чувстваше къде тя иска да отиде и какво да направи. Тя го водеше, той я носеше. Средният ѝ пръст натисна бялото копче, после докосна цветните клавиши тук, там, горе, долу, в средата. Хувър записваше цветовете върху влажен плик, изваден от джоба му. Но не знаеше с какви думи да отбележи трите нюанса на жълтото, които тя докосна един след друг. Отказа се.

Тя се върна към бялото копче, опита се да го натисне, но не успя. Симон го направи. Копчето леко потъна навътре, чу се леко бучене, поставката се отвори и се показа малък златен поднос. Съдържаше пет прозрачни бледорозови топчета и златна виличка с два зъбеца.

Симон взе виличката и бодна едно топче. То оказа слаба съпротива, но после се остави да бъде прободено като черешов плод. Той го поднесе към устните на Елеа.

Тя с мъка отвори уста и трудно я затвори, след като пое топчето. Не дъвчеше. Разбраха, че то се топи в устата ѝ. Шията ѝ бе толкова слаба, че всички видяха как преглътна.

Симон избърса челото ѝ и ѝ подаде второто топче.

След няколко минути тя си служеше сама с машината за ядене, докосваше разноцветните клавиши, получи сини топчета, лапна ги, после си почина и отново задейства машината.

Възвръщаше силите си с невероятна бързина. Изглежда, че искаше от машината нещо повече от храна: онова, което можеше да я избави веднага от изтощението. Всеки път докосваше различни клавиши и всеки път получаваше различен брой топчета с различен цвят. Гълташе ги, пиеше вода, дишаше дълбоко, почиваше си няколко минути и пак започваше.

Всички присъстващи в стаята и всички, които гледаха сцената на големия екран в Конферентната зала, буквално виждаха как животът в нея се възвръща, как гърдите ѝ набъбват, как бузите ѝ се закръглят, а очите ѝ отново стават тъмносини.

Машина за ядене: това беше машина хранителка, а може би и машина лечителка.

Учените от всички дисциплини изгаряха от нетърпение. Двата образеца на древната цивилизация, които бяха видели в действие — оръжието и машината за ядене, — възбуждаха неимоверно въображението им. Те бързаха да разпитат Елеа и да отворят тази машина, която поне не изглеждаше опасна.

Колкото до журналистите, след смъртта на Йонеско, която бе доставила сензационна новина за всички телевизионни канали и радиовълни, то те виждаха в машината за ядене и ефекта ѝ върху Елеа нов източник за също толкова необикновена, но този път оптимистична информация. Пак нещо неочаквано, но светло след мрачното; определено тази Експедиция бе добър журналистически удар.

Най-сетне Елеа бутна настрани машината и огледа заобикалящите я. Опита се да говори, но думите ѝ едва се чуваха. Тя отново започна и всеки чу на своя език:

— Разбирате ли ме?

— Oui, yes, да...

Те клатеха глави: да, да, да, разбираха...

— Кой сте вие?

— Приятели — каза Симон.

Леонова обаче не издържа. Мислеше за всеобщо разпределение на машини за ядене на бедните народи и гладните деца. Тя живо попита:

— Как работи това? Какво слагате вътре?

Елеа сякаш не разбираше или пък възприемаше въпросите ѝ като детинско бърборене. Попита:

— Трябваше да сме двама в Убежището. Сама ли бях?

— Не — отговори Симон. — Бяхте двама: вие и един мъж.

— Къде е той? Мъртъв ли е?

— Не. Още не е реанимиран. Започнахме с вас.

За миг тя замълча. Сякаш новината, вместо да я зарадва, събуди у нея някаква мрачна тревога.

Тя въздъхна дълбоко и каза:

— Той е Кобан, аз съм Елеа.

И отново попита:

— А вие... вие кои сте?

Симон не знаеше какво да отговори:

— Ние сме приятели...

— Откъде идвате?

— От цял свят...

Това като че ли я изненада.

— От целия свят ли? Не разбирам. Не сте ли от Гондава?

— Не.

— От Енизорай?

— Не.

— Откъде сте тогава?

— Аз съм от Франция, тя е от Русия, той е от Америка, той е от Франция, той е от Холандия...

— Не разбирам. Нима сега вече има Мир?

— Хм — каза Хувър.

— Не! — каза Леонова. — Империалистите...

— Замълчете — нареди Симон.

— Длъжни сме — рече Хувър — да се защитаваме от...

— Излезте! — каза Симон. — Да останат само лекарите!

Хувър се извини.

— Ние сме глупаци... Извинете ме... Но аз ще остана...

Симон се обърна към Елеа.

— Онова, което казаха, нищо не означава. Да, сега има Мир. Ние живеем в Мир. Вие също. Няма от какво да се страхувате...

Елеа облекчено въздъхна. Но с видима тревога зададе следващия си въпрос:

— Имате ли новини... новини от Големите убежища? Дали са издържали?

Симон отговори:

— Не знаем. Нямаме новини.

Тя го погледна внимателно, за да се увери, че не я лъже. Симон разбра, че никога не би могъл да ѝ каже нещо друго освен истината.

Тя понечи да каже нещо, но замълча. Искаше да зададе въпрос, който не смееше да зададе, защото се страхуваше от отговора.

Тя огледа всички, после впери очи в Симон. Попита го много тихо.

— Пайкан?

Настъпи кратка тишина, нещо щракна в слушалките и безличният глас на Преводачката — нито мъжки, нито женски — заговори на седемнайсет езика по седемнайсет канала:

— Думата Пайкан не фигурира в предоставения ми речник и не съответства на никаква логична възможност за неологизъм. Позволявам си да допусна, че се касае за собствено име.

Елеа също я чу на своя език.

— Разбира се, че е собствено име. Къде е той? Имате ли вести от него?

Симон я погледна сериозно:

— Нямаме никакви вести. Според вас колко дълго сте спали?

Тя го погледна тревожно.

— Няколко дни? — каза тя.

Погледът на Елеа отново обходи стаята и присъстващите. Тя отново изпита объркването при първото си събуждане, необичайното, целия онзи кошмар. Но не можеше да приеме невероятното обяснение. Трябваше да има друго. Тя опита да се вкопчи в невъзможното.

— Колко съм спала?... Седмици?... Месеци?...

Безличният глас на Преводачката отново се намеси:

— Тук превеждам приблизително. Освен ден и година понятията за време, които са ми подадени, са напълно различни от нашите. Те също са различни за мъжете и за жените, различни, когато става дума за изчисления или за всекидневния живот, различават се според сезоните и в зависимост от това дали става дума за будно състояние, или за сън.

— Повече... — каза Симон. — Много повече... Спали сте в продължение на...

— Внимавай, Симон! — извика Лъобо.

Симон спря и размисли няколко секунди, като гледаше загрижено Елеа. После се обърна към Лъобо.

— Мислите ли?

— Боя се... — каза Лъобо.

Разтревожена, Елеа повтори въпроса си:

— Колко дълго съм спала? Разбирате ли въпроса ми... Искам да знам колко време съм спала... Искам да знам...

— Разбираме ви... — каза Симон.

Тя млъкна.

— Спали сте...

Лъобо отново го прекъсна:

— Не съм съгласен.

Постави длан на микрофона си, за да попречи на думите си да стигнат до Преводачката, а преводът — до ушите на Елеа.

— Ще ѝ причините ужасен шок. По-добре да ѝ го кажем постепенно...

Симон беше мрачен. Бърчеше вежди и лицето му изразяваше упорство.

— Не съм противник на шока — каза той и също прикри с ръка микрофона. — В психотерапията се предпочита шокът, който пречиства, пред лъжата, която ви трови. И смятам, че сега вече тя е силна...

— Искам да знам... — отново каза Елеа.

Симон се обърна към нея и каза рязко:

— Спали сте в продължение на 900 000 години.

Тя го погледна с изумление. Симон не ѝ остави време да размисли.

— Вероятно ви изглежда необикновено. На нас също. Но е истина. Сестрата ще ви прочете доклада на Експедицията ни, която ви откри на дъното на замръзвал континент, и докладите на лабораториите, измерили с разнообразни методи времето, което сте прекарвали там...

Говореше ѝ равнодушно, като учител или военен, а гласът на Преводачката следваше неговия и звучеше спокойно и безразлично в

лявото ухо на Елеа.

— Подобно времетраене е несъизмеримо с продължителността на човешкия живот и дори с живота на една цивилизация. Нищо не е останало от света, в който сте живели. Дори споменът за него. Сякаш сте била пренесена на другия край на Вселената. Трябва да приемете тази мисъл, да приемете фактите, както и света, в който се събуждате и където всички са ваши приятели...

Но тя вече не го чуваше. Беше се откъснала и от гласа в ухото си, и от лицето, което ѝ говореше, и от лицата, които я гледаха, и от света, който я посрещаше. Всичко това се отдалечаваше, избледняваше, изчезваше. Оставаше само ужасната увереност — защото тя знаеше, че не я лъжат, — увереността, че е била изхвърлена над бездна, далеч от ВСИЧКО, което е бил животът ѝ. Далеч от...

— ПАЙКАН!...

Крещейки името, тя се изправи на леглото, гола, дива, възхитителна и напрегната като животно, преследвано до смърт.

Сестрите и Симон се опитаха да я удържат. Тя се измъкна, скочи от леглото, викайки „ПАЙКАН“, втурна се към вратата през групата на лекарите. Забрек се опита да я върже, но тя го удари с лакът в лицето и той я пусна, храчейки кръв; Хувър бе изтласкан до стената; Форстър протегна ръка към нея, но получи такъв силен удар, че помисли, че костта му е супена. Тя отвори вратата и излезе.

Журналистите, които следяха сцената на екрана в Конферентната зала, се втурнаха по авеню „Амундсен“. Видяха как вратата на лечебницата се отваря внезапно и Елеа, която тичаше като луда, като антилопа, подгонена от лъв, устремена право напред, право към тях. Препречиха пътя ѝ. Тя не ги виждаше. Крещеше дума, която не разбираха. Светкавиците от лазерните фотоапарати блеснаха откъм редицата на фотографите. Тя мина през нея, като събори трима души. Тичаше към изхода, успя да го достигне, преди да я догонят, в момента, когато плъзгащата се врата се отвори, за да пропусне камиона с провизии, воден от шофьор, загърнат в дрехи от глава до пети.

Отвън бушуваше снежна буря, вятърът се движеше със скорост 200 километра в час. Обезумяла от отчаяние, сляпа, гола, тя потъна в бръснещата прегръдка на вятъра, който се заби в плътта ѝ, виещ от радост, повдигна я и я понесе към смъртта. Тя се съпротивляваше,

стъпи на краката си, удряше вятъра с глава и юмруци, като виеше по-силно от него. Бурята влезе в устата ѝ и смаза вика в гърлото ѝ.

Падна.

Само след една секунда я прибраха и отнесоха.

— Предупредих ви — каза Лъбо на Симон със строгост, смекчена от задоволството, че е бил прав.

Симон мрачно гледаше как сестрите разтриваха и масажираха изпадналата в несвяст Елеа. Прошепна:

— Пайкан...

— Навярно е влюбена — каза Лъбо.

Хувър се изсмя.

— В мъж, когото е напуснала преди 900 000 години!...

— Напуснала го е вчера... — каза Симон. — Сънят няма времетраене... И през кратката нощ между тях се е изправила вечността.

— Горката... — прошепна Леонова.

— Нямахме как да го знаем — каза тихо Симон.

— Драги мой — каза Лъбо, — в медицината важи правилото, че трябва да предположим онова, което не знаем.

[1] Слушайте! Слушайте! (англ.) — Б.пр. ↑

[2] Новини от замразеното момиче! (англ.) — Б.пр. ↑

[3] Тя се събуди! (англ.) — Б.пр. ↑

[4] А от каква любов, сестрице Ариадна, намери на брега смъртта си безпощадна? Расин. Федра, 1, 3. Превод Пенчо Симов. — Б.пр. ↑

[5] Ха сега де! (англ.) — Б.пр. ↑

[6] Този тип има право. (англ.) — Б.пр. ↑

Знаех го.

Гледах устните ти. Видях как потръпват от любов, когато чу името му.

Тогавя пожелах да те разделя от него, незабавно, грубо, исках да разбереш, че всичко е свършено от памтивека, че не е останало нищо от него, нищо, дори една прашичка, хиляди пъти отнасяна от приливите и ветровете, нищо от него и нищо от всичко останало, абсолютно нищо... Че спомените идват от празнотата. От нищото. Че зад тебе има само тъмнина, а светлината, надеждата, животът са тук, в настоящето, при нас.

С удар на брадва отсякох миналото ти.

Нараних те.

Но ти първа смаза сърцето ми, като произнесе името му.

Лекарите очакваха най-малко пневмония и измръзване. Тя нямаше нищо. Нито кашлица, нито температура, нито дори и слабо зачервяване на кожата.

Когато дойде в съзнание, видяха, че е превъзмогнала шока и владее емоциите си. Лицето ѝ имаше само каменния израз на пълно безразличие, подобно на безразличието на осъдения на доживотен затвор, когато влиза в килията, съзнавайки, че никога няма да излезе от нея. Знаеше, че са ѝ казали истината. Но пожела да ѝ предоставят доказателства. Поиска да чуе доклада на Експедицията. Ала когато сестрата започна да чете, тя я отблъсна с ръка и каза:

— Симон...

Симон не беше в стаята.

След грубата му намеса, която едва не завърши фатално, реаниматорите бяха решили, че е опасен, и му бяха забранили да се занимава занапред с Елеа.

— Симон... Симон — повтаряше тя.

Търсеше го с поглед из цялата стая. Откакто бе отворила очи, тя постоянно го бе виждала до себе си, бе свикнала с лицето му, с гласа му, с предпазливите му жестове. И именно той ѝ бе казал истината. В този непознат свят, в края на това ужасно пътуване той бе нещо близко, нещо, на което ръката ѝ можеше да се опре.

— Симон...

— Мисля, че е по-добре да го повикаме — каза Моисов.

Симон дойде и започна да чете. После остави листа и продължи да разказва. Когато стигна до откриването на замразената двойка, тя вдигна ръка, за да го помоли да замълчи, и каза:

— Аз съм Елеа. Той е Кобан. Той е най-големият учен в Гондава. Знае всичко. Гондава е нашата страна.

Тя замълча за миг, после добави със съвсем тих глас, който Преводачката едва успя да чуе:

— Бих искала да умра в Гондава...

Докато Елеа бе в безсъзнание, Хувър без никакви скрупули бе включил машината за ядене. И той като всички, които бяха видели на екрана функционирането ѝ, искаше да разбере от какви суровини тя фабрикува различни храни, които за по-малко от час бяха дали на полумъртвата Елеа силата да се пребори с дузина мъже и да се втурне в бурята.

На гладката повърхност на цилиндъра и на сферата имаше само една възможност за включване: бялото копче на върха.

Под ужасения поглед на Леонова Хувър го бе натиснал, завъртял наляво, надясно, нагоре, пак надясно, пак наляво...

... И това, което очакваше, стана: полукълбото заедно с бутона се повдигна като похлупак на сирене и разкри вътрешността на машината.

Поставена на санитарна масичка, тя разкри тайните си пред очите на всички и поради това стана още по-тайнствена. Цялата ѝ вътрешност бе заета от неразбираем механизъм, който не приличаше на никакво механично или електрическо съоръжение, а по-скоро напомняше метален макет на нервната система. И никъде нямаше никакво място за каквато и да е суровина, била тя на парчета, на зърна, на прах или в течено състояние. Хувър повдигна машината, разтръска я, огледа я от всички страни, освети неподвижната плетеница на нейните златни и стоманени мрежи, подаде я на Леонова и на Рошфу, които на свой ред я огледаха по всички възможни начини, както се гледа материален предмет, отворен като часовник в кутията си. И никъде нямаше никакво място и следа от минерални соли, захар, пипер, месо или риба. Явно, логично, абсурдно и очевидно машината произвеждаше елементи от нищо...

Защото тя продължаваше да ги произвежда.

Хувър постави на мястото му полусферичния капак и повтаряйки жестовете на Елеа, получи същия резултат: малкото чекмедже се отвори и предложи топчета за ядене. Този път те бяха светлозелени. Хувър се поколеба за миг, после взе златната виличка, забодя я в едно топче и го сложи в устата си. Очакваше някаква невероятна изненада. Разочарова се. Нещото нямаше никакъв вкус. Дори не бе приятно: напомняше кисело мляко, в което са накиснали стружки. Предложи на Леонова, но тя отказа.

— По-добре да ги бяхте дали за изследване.

От устата ѝ звучеше здравият разум на науката. Увити в найлон, топчетата потеглиха към лабораторията.

Първият резултат им достави банална информация. Топчетата съдържаха протеини, мазнини, захари, разнообразни минерални соли и витамини, както и олигоелементи в молекули, които приличаха на молекулите на нишестето.

След по-задълбочено проучване откриха няколко гигантски молекули, почти подобни на клетки.

След още един анализ установиха: тези молекули се възпроизвеждаха.

Следователно от нищото машината за ядене фабрикуваше не само хранителна материя, но тя бе аналогична на живата материя!

Бе невероятно, бе неприемливо.

Щом Елеа се съгласи да отговори на въпросите, всички се втурнаха да я разпитват.

— Как функционира машината за ядене?

— Нали видяхте.

— А отвътре?

— Отвътре фабрикува храна.

— Но от какво я фабрикува?

— От Всичкото.

— От Всичкото ли? Какво е Всичкото?

— Знаете много добре... Това, което е направило и вас...

— Всичкото... Всичкото... Няма ли друга дума за Всичкото?

Елеа произнесе три думи.

Безличен глас на Преводачката:

— Току-що произнесените по канал 11 думи не фигурират в речника, който е въведен. Но по аналогия мисля, че мога да предложа следния приблизителен превод: *универсалната енергия*. Или може би: *универсалната същност*. Или: *универсалният живот*. Последните две предложения обаче ми се струват малко абстрактни. Първото несъмнено е най-близко до оригиналния смисъл. За да бъде точно, трябва към него да се добавят и другите две.

Енергия!... Машината произвеждаше материя от енергия! Не бе невъзможно да се допусне и дори да се осъществи при сегашното състояние на научно-техническите познания. Но трябваше да се мобилизира невероятно количество електричество, за да се получи какво? Невидима и неуловима частица, която ще изчезне веднага след появата си.

А тази половинка от пъпеш, напомняща смешна детска играчка, със съвършена простота извличаше храна от нищото, и то толкова, колкото ѝ поискаха.

Льобо бе принуден да успокоява нетърпението на учените, чиито въпроси се блъскаха в мозъка на Преводачката.

— Познавате ли механизма на функционирането ѝ?

— Не. Кобан го знае.

— Знаете ли поне какъв е принципът?

— Функционирането ѝ почива на универсалното уравнение на Зоран...

Тя търсеше с поглед нещо, за да обясни по-добре какво иска да каже. Видя, че Хувър си води бележки по полето на вестник. Протегна ръка. Хувър ѝ подаде вестника и химикалката. Леонова енергично замени вестника с няколко празни листа.

С лявата си ръка Елеа се опита да напише, нарисува, начертае нещо. Не успя. Беше нервна. Хвърли химикалката и помоли сестрата:

— Дайте ми вашето... вашето...

Имитираше жеста, който бе видяла, че сестрата прави, когато черви устните си. Учудена, сестрата ѝ подаде червилото си.

И тогава с дебела черта Елеа нарисува част от спирала, пресечена с вертикална права линия, вътре в която имаше две къси черти.

Подаде хартията на Хувър.

— Това е уравнението на Зоран. Чете се по два начина. Чете се с обикновени думи и с универсални математически термини.



— Можете ли да го прочетете? — попита Леонова.

— Мога да го прочета с обикновени думи. Чете се по следния начин: *Това, което не съществува, съществува.*

— А другият начин?

— Не знам. Кобан знае.

Изпълнявайки поетото задължение, учените от ЕРІ 2 бяха съобщили на онзи част от човечеството, която бе способна да възприеме и разбере, всичко, което те самите знаеха и се надяваха да узнаят. Езикът на Гондава вече се изучаваше в много университети и светът знаеше, че се намира на прага на необикновена промяна. Един спящ, когото щяха да събудят, щеше да обясни уравнението на Зоран, позволяващо да черпят от универсалната енергия всичко необходимо, за да се облекат голите и нахранят гладните. Край на убийствените конфликти за суровини, край на петролните войни, край на борбата за плодородна земя. Всичкото щеше да даде всичко благодарение на уравнението на Зоран. Един спящ мъж щеше да се събуди и да посочи какво трябва да се направи, за да може мизерията, гладът и страданието на хората да изчезнат завинаги.

Това трябваше да се случи утре. Реанимационната беше реставрирана, последните апарати бяха пристигнали току-що, за да заместят унищожените. Екипът от техници се суетеше, за да ги инсталира и включи. Втората операция можеше да започне.

Бурята бе утихнала. Вятърът все още духаше, но на тази географска ширина той духа постоянно и ако не превишава 150 километра в час, смятат го за приятелски бриз. Наближаваше полунощ, небето беше синьо-сиво и безоблачно. Огромни звезди, подострени от вятъра, сякаш бяха забодени по небосвода.

Двама мъже, работили до късно в Сферата, излязоха от асансьора. Бриво и асистентът му. Бяха изтощени. Бързаха да отидат да си легнат и да заспят. Те се изкачиха последни. Долу нямаше никой.

Бриво заключи вратата на асансьора. Напуснаха ледената постройка и ругаейки, потънаха във вятъра.

В празната и тъмна сграда проблесна кръгче светлина. Иззад купчината каси, от които бяха извадили последните апарати, един клекнал мъж се изправи, тракайки със зъби. Електрическото фенерче в ръката му трепереше. Стоеше там от повече от час, изчаквайки и последните техници да излязат. Въпреки полярното му облекло студът го пронизваше до мозъка на костите.

Доиде до асансьора, извади от джоба си връзка гаечни ключове и започва да ги пробва един по един. Не успяваше, защото трепереше прекалено. Свали ръкавиците, духна във вкочанените си пръсти, удари се няколко пъти по гърдите и направи два-три подскока намясто. Кръвта му се раздвижи. Повтори опитите си. Най-сетне успя. Влезе в асансьора и натисна копчето за слизане.

В лечебницата Симон съзерцаваше спящата Елеа. Вече не се отделяше от нея. Щом се отдалечаваше, тя го викаше. Към леденото безразличие, което бе възприела, се прибавяше, когато него го нямаше, някаква физическа тревога, от която искаше веднага да бъде избавена.

Той беше там, тя можеше да спи. Дежурната сестра също спеше на едното от двете разтегателни легла. Синята лампа над врата излъчваше мека светлина. В този сумрак Симон гледаше спящата Елеа. Ръцете ѝ почиваха, отпуснати на завивката. В края на краищата бе приела да облече фланелена пижама, грозна, но много удобна. Дишаше бавно и спокойно, лицето ѝ бе сериозно. Симон се наведе, приближи

устни до нежната ръка с дълги пръсти, едва не я докосна, но се въздържа и се изправи.

После легна на свободното легло, зави се, въздъхна от щастие и заспа.

Мъжът бе влязъл в реанимацията. Отиде право при металния шкаф и го отвори. На една етажерка имаше досиета. Разлисти ги, като от време на време отделяше листове, които фотографираше с апарата, висящ на рамото му, и след това ги връщаше на мястото им. После се насочи към камерата за наблюдение. Екранът ѝ постоянно показваше вътрешността на Яйцето. Новата камера, чувствителна към инфрачервените лъчи, скриваше мъглата. Той много ясно видя мъжа в почти недокоснатия хелиев блок и постамент, където бе лежала Елеа. Страничната му стена все още бе отворена и на рафтовете се намираха няколко предмета, които Елеа все още не бе поискала.

Мъжът натисна копчетата на дистанционното на камерата. Появи се изображение на постамента в едър план, той включи зуума и най-сетне разпозна онова, което търсеше: оръжието.

Усмихна се доволно и се реши да слезе в Яйцето. Знаеше, че там царя опасен студ. Не бе успял да се снабди с комбинезон на астронавт, трябваше да действа много бързо. Излезе от операционната. Около него вътрешността на Сферата, слабо осветена от няколко крушки, напомняше скелет на гигантска сюрреалистична птица, потънала в мрака на неосъзнатото. За да прогони замайването от абсолютната тишина, мъжът нарочно се изкашля. Шумът от кашлицата изпълни Сферата като светкавица, раздра се от извивките на гредите и арките, разби се в корпуса и се върна при него на хиляди парченца от раздробени, остри и агресивни шумове.

Той бързо дръпна шапката върху ушите си, уви около врата си дебел шал и си сложи кожените ръкавици, докато слизаше по златната стълба. Вратата на Яйцето се отваряше с електрическо устройство. Той натисна копчето. Вратата се повдигна като черупка. Пъхна се вътре. Зад него вратата се затвори.

Бе изненадан от мъглата, която камерата не бе показала. Тя бе нереално синя заради светлината, която идваше от неподвижния мотор през прозрачния под и пласта от прахообразен синкав сняг. С фенер в

ръката, предшестван от кръгчето бяла светлина, той предпазливо слезе по стълбата. При слизането чувстваше как ужасният студ разкъсва постепенно глезените, коленете, прасците, бедрата, корема, гърдите, гърлото, черепа...

Трябваше да действа бързо, много бързо. Дясното му стъпало докосна пода под снега. После и другото. Направи крачка наляво и за пръв път вдъхна. Белите му дробове замръзнаха изведнъж и се вкамениха. Понечи да извика, да отвори уста. Езикът му замръзна, зъбите му се натрошиха. Вътрешността на очите му се разшири и втвърди, а ирисите му изхвъркнаха навън като гъби. Преди да умре, можа да усети само как юмрукът на студа размаза топките му и как замръзна мозъкът му. Фенерът му угасна. Възцари се отново тишина. Падна с главата напред в синия сняг. Снежният прах, вдигнал се за миг като светец облак, се изсипа върху му и го покри.

На сутринта операторът, който, прозявайки се, погледна приемателя в операционната, се учуди, че на екрана вижда вместо общ план от вътрешността на Яйцето, едър план на оръжието.

— Пак някой мръсник е бърникал камерата ми! — каза той. — Сигурно онези електричари! Ще им дам да се разберат, когато слязат тук, гадняри такива!

Продължавайки да ругае, той натискаше копчетата, за да върне изображението на общия план. И изведнъж видя в долната част на екрана ръка в ръкавица: показваше се от снега с разперени пръсти.

Когато хората, облечени с космонавтските си костюми, извадиха трупа от снежния саван, дясната му ръка с разтворената като пътен знак длан въпреки предпазливостта им се счупи. Откъсна се заедно с ръкава като сух клон и се разпадна на четири парчета.

— Съжалявам — каза Рошфу на журналистите и фотографите, събрани в Конферентната зала, — че трябва да ви съобщя за трагичната смърт на вашия колега Хуан Фернандес, фотограф на „Ла Насион“ от Буенос Айрес. Той е проникнал тайно в Яйцето несъмнено, за да фотографира Кобан, но студът го е убил, преди да направи и две крачки. Ужасна смърт. Препоръчвам на всички ви да бъдете разумни. Не крием нищо от вас. Напротив, най-голямото ни желание е да узнаете всичко и да го разпространите. Моля ви, не се впускайте в подобни начинания, които не само са много опасни за вас, но и биха

компрометирали сериозно успеха на деликатните операции, които могат да променят изцяло съдбата на човечеството.

Ала една телеграма от „Ла Насион“, предадена от Трио, уведоми, че вестникът не знае кой е Фернандес и че такъв човек никога не е бил част от екипа му.

Едва тогава си спомниха за свидетелството на оператора, който бе видял в едър план изображението на оръжието. Претърсиха стаята на Фернандес. Откриха три фотоапарата, американски, чешки и японски, немски радиопредавател и италиански пистолет.

Ръководителите на експедицията и реаниматорите се събраха без любопитните журналисти. Бяха разтревожени.

— Това е някой кретен от тайните служби — каза Моисов. — Но от кои? Не знам и вие не знаете. Вероятно никога няма да научим. Общото между всички тях е глупостта и неефективността. Проявяват чудовищна изобретателност за резултати, не по-големи от точиците, нацвъкани от муха. Единственото, в което успяват, са катастрофите. Трябва да се пазим от тези плъхове!

— Хм, хм, те са *merde*^[1] — каза Хувър на френски.

— На руски думата е друга — каза Моисов, — но материята е същата. За жалост, ще използвам не толкова изразителни и по-неясни думи, които не харесвам, защото са претенциозни. Но трябва да говорим с думите, които имаме...

— Хайде, хайде, стига обяснения — с този труп всички сме в лайняно положение.

— Аз съм лекар — каза Моисов. — А вашата специалност... каква е по-точно?

— Химия и електроника. Какво значение има? Тук има всякакви.

— Да — каза Моисов. — Но всички си приличаме... Имаме нещо общо, което е по-силно от различията ни: нуждата да знаем. Литераторите го наричат любов към науката. Аз го наричам любопитство. Когато го направлява интелектът, то е най-висшето качество на човека. Ние сме представители на всички научни дисциплини, на всички народи, на всякакви идеологии. На вас не ви харесва, че съм руснак и комунист. На мен не ми харесва, че вие сте жалки и глупави империалисти, затънали в тинята на едно загниващо социално минало. Но и аз, и вие знаем, че над всичко това стои нашето любопитство. Вие и аз искаме да знаем. Искаме да опознаем всички

тайни на Вселената, от най-малките до най-големите. И вече сме разбрали поне едно: човекът е нещо чудесно, но хората са жалки, а всеки от нас в своя дял от познанието и в своя презрян национализъм работи за хората. Това, което ни престои да узнаем тук, е фантастично. И онова, което можем да извлечем за благо на човечеството, е невъобразимо. Но ако оставим държавите ни да се намесят с вековната си тъпотия, с генералите и министрите си, всичко е загубено!

— Ясно е — каза Хувър, — че сте посещавали вечерни курсове по марксизъм... Винаги сте готов да държите речи. Но естествено, имате право. Вие сте ми брат. А ти си малката ми сестричка — добави той и шляпна Леонова по дупето.

— А ви сте една невъзпитана дебела свиня — каза тя.

— Позволете — усмихна се Рошфу — и на Европа да си кажа думата. Имаме злато. Онова, което изрязахме, когато пробихме черупката на Сферата. Повече от двацет тона. Можем спокойно да купим оръжие и наемни войници.

Африканецът Шанга подскочи.

— Аз съм против наемниците! — каза той.

— Аз също — обади се германецът Хенкел. — Не по същите причини. Мисля само, че сред тях ще гъмжи от мръсни шпиони. Трябва да организираме сами собствена полиция и отбрана. Имам предвид отбрана на намиращото се в Сферата. Оръжието и най-вече Кобан. Докато е замразен, той не рискува нищо. Но скоро ще започне реанимацията. Голямо е изкушението да го отвлекат, преди да сме успели да съобщим познанията му на всички. Няма държава, която да не направи невъзможното, за да си присвои знанията, натрупани в тази глава. САЩ например...

— Е, да, разбира се — каза Хувър.

— СССР...

Леонова подскочи.

— СССР! Винаги СССР! Защо точно СССР? Ами Китай? Германия? Англия? Франция?

— Така си е! — усмихна се Рошфу. — Дори Швейцария...

— Картечници, пистолети, мини — намеси се Лукос — мога да ви доставя.

— И аз — каза Хенкел.

Още същия ден заминаха за Европа. Към тях се присъединиха Шанга и Гарет, асистентът на Хувър. Беше решено да бъдат постоянно заедно. По този начин лоялността на всекиго от тях — в която никой не се съмняваше — щеше да бъде гарантирана от присъствието на останалите.

С няколко пистолета и ловни пушки, които вече се намираха на базата, организираха денонощна охрана на асансьора и на стаята на Елеа. Двама души, техници или учени, едновременно поемаха поста. Един западняк и един ориенталец. Мерките бяха приети единодушно без разисквания. Залогът бе толкова голям, че никой, въпреки че не подозираше никого, не смееше да се довери на никого — дори на себе си.

Яйцето.

Два прожектора осветяват мъглата.

Въздушната тръба е насочена към блока на Кобан.

Блокът се вдлъбва, деформира се, топи се и се превръща в ореол, който изчезва.

В операционната реаниматорите един по един преминават през стерилизационния коридор, обличайки престилките, асептичните ръкавици и памучните ботуши.

Симон не е с тях. Той е при Елеа в Конферентната зала. Седнал е до нея на подиума. На масата пред него се намира повереният му пистолет. Погледът му постоянно следи присъстващите. Готов е да защити Елеа от всекиго.

Пред нея са разположени различни предмети, които е поискала.

Тя е спокойна, неподвижна. Къдриците на кестенявата ѝ коса със златисти отблясъци напомнят спокойно море. Сложила е дрехите от постаментата. Поставила е на ханша си четири златистокафяви правоъгълника от меката материя, напомняща тънък, еластичен и тежко падащ плат. Те стигат до коленете ѝ и когато ходи, се припокриват и разтварят, покриват кожата ѝ и я разкриват като крила, като течаща под слънчевите лъчи вода. Навила е около бюста си дълга лента от същата тъкан, която прилепва по талията и раменете и очертава гърдите ѝ, волни като птици.

Дрехата се крепи на възел, катарамата или на чудо. Сложна е и същевременно толкова проста и естествена, сякаш се е родила с нея. Когато Елеа влезе и седна, всички присъстващи имаха ужасното чувство, че са облечени с брашнени чували.

Тя прие да отговори на всички въпроси. Започваше първото работно заседание, чиято цел бе да осведоми хората от настоящето за хората от миналото.

Лицето на Елеа бе ледено, очите ѝ бяха като врати, отворени към нощта. Мълчеше. Присъстващите също замълчаха.

Хувър шумно се прокашля:

— Ами да започваме, а? Най-добре от самото начало! Бихте ли ни казали най-напред коя сте? Възраст, професия, семейно положение и т.н. С няколко думи...

На хиляда метра отдолу голият мъж е загубил прозрачната си обвивка и е достигнал температура, позволяваща транспортирането му. В блестящата мъгла четирима мъже с дебели червени облекла, с пластмасови каски, ботуши, четирима бавни мъже се приближават до него и застават от двете страни на постаментата. На вратата на Яйцето двама мъже пазят с автомати в ръце. Четиримата мъже в мъглата се навеждат, пъхат под мъжа ръцете си в ръкавици, подплатени с кожа и азбест, и чакат.

Пред екрана на предавателя в работната зала Форстър ги наблюдава внимателно. Готови са. Той командва:

— Внимателно! По-леко!... Едно, две, три... Вдигайте!

На четири различни езика командата едновременно идва в четирите каски. Мъжете бавно се изправят.

Пронизваща синя светлина, хиляда пъти по-силна от тази на прожекторите, избликва в краката им, изгаря очите им, изпълва Яйцето като взрив, обхваща Сферата и като гейзер се изстрелва в кладенеца.

После угасва.

Няма никакъв шум. Било е само светлина. На пода на Яйцето снегът вече не е синкав. Моторът, който от памтивека е произвеждал студ, за да запази непокътнати поверените му две живи същества, спира или се разрушава в секундата, когато е отнет смисълът на съществуването му.

— Аз съм Елеа — казва Елеа. — Номерът ми е 3-19-07-91. А това е ключът ми.

Тя посочва дясната си ръка със сгънати пръсти и изправен среден пръст, за да покаже камъка на пръстена си, който има форма на пресечена пирамида.

За миг се колебае, после пита:

— Вие нямате ли ключ!

— Имам, разбира се! — казва Симон. — Но се боя, че не е същото нещо...

Изважда връзката с ключове от джоба си и я поставя пред Елеа.

Тя я гледа, без да я докосва, с безпокойство, примесено с неразбиране, после прави жест, който за останалите означава: „Добре де, няма значение“, и продължава:

— Родена съм в Убежището от Петата дълбочина, две години след третата война.

— Какво? — казва Леонова.

— Каква война?

— Между кои държави?

— Коя е вашата страна?

— Кой бе врагът?

Въпросите ваят от всички страни на залата. Симон се изправя побеснял. Елеа запушва ушите си с ръце, лицето ѝ се изкривява от болка и тя маха слушалката.

— Много добре! Чудесно! Успяхте! — казва Симон.

Протяга длан към Елеа и тя поставя в нея слушалката.

Прави знак на Леонова:

— Елате.

Леонова се качва на подиума. Взима от паркета голям глобус и го поставя на масата.

— Прекрасно знаете, че Елеа не може да работи със звукоизолатора. Тя приема всички въпроси едновременно! Знаете го! Бяхме го предвидили! Ако не можете да спазвате дисциплината, ще бъда длъжен като главен лекар да прекъсна тези сеанси!... Моля ви да оставите госпожа Леонова да говори вместо всички вас и да зададе първите въпроси. После друг ще седне на нейното място и т.н. Съгласни ли сте?

— Имаш право, момчето ми — каза Хувър. — Хайде, хайде, говори вместо нас, гълъбице моя...

Симон се обръща към Елеа и ѝ подава слушалката. За миг тя стои неподвижна, после я взима и я пъха в ухото си.

Мъжът лежи на операционната маса. Още е гол. Лекарите и техниците се суетят около него и поставят на тялото му електроди, гривни, маншети, наколенки, свързани с апаратите. Пъхнати са възглавнички под дясната му полувдигната ръка, все още твърда като желязо и на чийто среден пръст има същият пръстен като на Елеа. Ван Хук, внимателен като кърмачка, завива в памук скъпоценния пенис, изправен настрани. Въпреки предпазливите си жестове той е счупил кичур къдрави косми. Ругае на холандски. Преводачката мълчи.

— Няма нищо — казва Забрек, — ще пораснат наново. Докато останалото...

— Вижте! — внезапно казва Моисов.

Посочва част от коремната стена.

— И тук!...

— Гърдите...

— И тук!

— Левият бицепс.

— По дяволите! — казва Лъобо.

Елеа разглежда глобуса и го върти с изумление. Сякаш не го разпознава. Несъмнено географските обозначения по нейно време не са били същите като нашите. Може би тя не разбира какво означават сините океани, ако на картите от нейната епоха те са били оцветявани в червено или в бяло... Може би северът е бил отдолу, вместо да бъде отгоре, или е бил надясно или наляво.

Елеа се колебае, мисли, протяга ръка, върти глобуса и по лицето ѝ се вижда, че тя най-сетне го разпознава и вижда *разликата*...

Тя хваща глобуса за поставката и го накланя.

— Така — казва тя. — Беше така.

Въпреки обещанията учените не успяват да съдържат приглушени възклицания. Лансън е насочил една камера към глобуса и изображението му се появява на големия екран. Глобусът, завъртян от Елеа, все още е със север отгоре и юг отдолу, но те са изместени с повече от четирийсет градуса.

Датският географ Олофсен ликува! Винаги бе поддържал оспорваната теория за изместване на оста на земното кълбо. Бе привел множество доказателства, отхвърляни едно по едно. Той го разполагаше в по-скорошен етап от историята на Земята и предполагаше, че не е толкова значително. Но това са подробности. Важното е, че е прав! Няма нужда от доказателства, подлежащи на разискване: *вече има свидетел!*

Пръстът на Елеа докосва Антарктида, а гласът и казва:

— Гондава!...

На глобуса, който Леонова държи в положението, посочено от Елеа, Гондава заема площ между полюса и Екватора в топлата умерена, почти тропична зона.

Ето какво обяснява екзотичната растителност, жар-птиците, открити в леда. Внезапен катаклизъм е принудил Земята да се върти по екваториална ос, променяйки времето за часове, а може за минути, изгаряйки студеното и замразявайки топлото, потапяйки континентите под огромни океански маси, изтръгнати от инерцията си.

— Енизорай... Енизорай... — казва Елеа.

Търси на глобуса нещо, което не намира...

— Енизорай... Енизорай...

Тя върти глобуса в ръцете на Леонова. Изображението на глобуса се върти на екрана.

— Енизорай е врагът!...

Цялата зала гледа на големия екран как се върти образът, където Елеа търси нещо, но не го намира.

— Енизорай... Енизорай... Ах!...

Образът спира. Двете Америки запълват екрана. Но накланянето на глобуса ги е поставило в странно положение. Северна Америка е изместена надолу, Южната — нагоре.

— Там! — казва Елеа. — Там липсва...

В изображението се появява ръката ѝ, държаща маркера, подаден от Симон. Маркерът тръгва от края на Канада, преминава през Нова земя, очертавайки зад себе си дебела червена линия, която минава през средата на Атлантическия океан и достига до Южна Америка в най-издадената точка на Бразилия. После Елеа защрихова в червено цялото пространство между бреговата линия и току-що нарисуваната черта. Запълвайки огромния залив, разделящ двете Америки, тя ги превръща

в един континент чудовище, чийто корем запълва половината Атлантически океан. Тя изпуска маркера, поставя ръка върху току-що начертаната Голяма Америка и казва:

— Енизорай...

Леонова е върнала глобуса на мястото му. Вълна на възбуда отново раздвижва залата. Как е потънала такава голяма повърхност от този континент? Дали един и същи катаклизъм е предизвикал пропадането на Енизорай и отклоняването на Земята.

На всички въпроси Елеа отговаря:

— Не знам... Кобан знае... Кобан се страхуваше... Затова построиха Убежището, където сте ни намерили.

— От какво се страхуваше Кобан?

— Не знам... Кобан знае... Но мога да ви покажа...

Тя протяга ръка към предметите пред нея. Взима едни златен обръч и го поставя на главата си. Две плочки притискат слепоочията ѝ. Друга покрива челото ѝ до очите. Взима втори обръч.

— Симон... — казва тя.

Той се обръща към нея, тя го поставя на главата му и с палеца спуска на челото му плочката, която скрива очите на младия лекар.

— Спокойно — казва тя.

Поставя лакти на масата и хваща главата си с длани. Плочката на челото ѝ е вдигната. Бавно затваря клепките си и скрива нощното небе на очите си.

Всички камери и всички погледи са насочени към Елеа и Симон, седнали един до друг: тя с лакти на масата, той изправен на стола, с гръб, подпрян на облегалката, и с очи, скрити от златната плочка.

Тишината е такава, че може да се чуе падането на снежинка.

И изведнъж Симон потреперва. Виждат как протяга ръце пред себе си, сякаш иска да се убеди, че нещото пред него наистина съществува. Изправя се и прошепва няколко думи, които Преводачката повтаря шепнешком:

— Виждам!... Чувам...

Креци:

— ВИЖДАМ!... Това е Апокалипсис!... Огромна равнина... изгорена до основи!... Сякаш е стъклена! От небето се спускат войски! Смъртоносни оръжия ги унищожават... Спускат се още!... Като хиляди облаци от скакалци!... Ровят земята!... Заравят се в нея!...

Равнината се разцепва! Разцепва се на две... от единия до другия край на хоризонта... Пръстта се надига и пада отново!... Войските са смазани! Нещо излиза от земята... нещо... нещо... нещо огромно!... Някаква машина... чудовищна машина, равнина от стомана и стъкло... тя се отделя от земята, издига се, полита нагоре, става все по-голяма, разтваря се... запълва небето!... Ах!... Едно лице... Едно лице скрива от мен небето... Ето го, съвсем близо до мен! Навежда се над мен, гледа ме! Лице на мъж... Очите му са пълни с отчаяние...

— Пайкан! — изстенва Елеа.

Главата ѝ клюмва в ръцете ѝ, торсът ѝ се свлича на масата. Видението изчезва от мозъка на Симон.

Кобан знае.

Знае най-доброто и най-лошото.

Знае каква е чудовищната машина, запълнила небето.

Знае как да извлече от нищото всичко, от което хората се нуждаят.

Кобан знае. Но дали ще може да каже онова, което знае.

Лекарите откриха поражения почти по цялата повърхност на торса и ръцете му, много по-малко — по долната част на тялото. Помислиха, че това са измръзвания, тъй като мъжът бе понесъл замразяването по-тежко от жената. Ала когато свалиха маската му, откриха глава в трагично състояние: косата, веждите и миглите бяха изгорени до кожата. Следователно не ставаше дума за измръзвания, засегнали епидермиса и лицето му, а за изгаряния. Или може би и за двете.

Лекарите го обвиха от глава до пети с превръзки против некроза, които щяха да предпазят кожата при нормална температура и да ѝ помогнат да се възстанови.

Кобан знае. Все още е само студена мумия, обвита с жълти ленти. Два прозрачни маркуча, пъхнати в ноздрите му, се подават от пластирите. Разноцветни кабели излизат от жълтите превръзки, увити около тялото му, и го свързват с апаратите. Бавно, много бавно лекарите продължават да го затоплят.

Охраната на асансьора е подсилена от взривно устройство, поставено на входа на Сферата. Лукос е сложил там двете електронни

мини, които е донесъл от командировката си и е усъвършенствал. Никой не може да се доближи, без да ги взриви. За да влезе в Сферата, човек трябва, когато пристигне на дъното на Кладенеца, да се представи на хората, които пазят изхода на асансьора. Те се обаждат на тримата лекари вътре в операционната, където те заедно с техниците и сестрите постоянно дежурят край Кобан. Един от тях натиска прекъсвач. Червената светлина, която сигнализира, че идва посетител, угасва, мините се изключват. Вече може да се влезе в Сферата.

— Кобан знае... Как мислите, дали този мъж представлява опасност за човечеството, или обратно, ще му предостави възможност да превърне Земята в нов Едем.

— Аз, хм... не съм бил в Едем... Знам ли, може да не е толкова прекрасен!...

— А вие, господине?

— Ами, аз, този тип, отде да знам...

— А вие, госпожо?

— Лично аз смятам, че това е ужасно вълнуващо! Този мъж и тази жена идват от толкова далеч и се обичат!

— Вярвате ли, че се обичат?

— Разбира се, разбира се!... Тя постоянно повтаря името му!... Балкан!... Балкан!...

— Мисля, че леко грешите, но във всеки случай имате право, всичко това е страшно вълнуващо!

— Нищо не мога да ви кажа, господине, чужденец съм...

Господин и госпожа Виньон, синът им и дъщеря им ядат пържени картофи с конфитюр, седнали на полукръглата маса пред екрана. Рецептата е взета от списание за здравословно хранене.

— Ама че идиотски въпроси задават? Макар че, ако се замисли човек...

— Мен ако питат — казва дъщерята, — трябва да набутат този тип обратно в хладилника. Добре сме си и без него...

— О! Все пак!... — казва майката. — Не може така...

Гласът ѝ е леко пресипнал. Мисли за нещо, което я е впечатлило. И за мъжа си, който вече не е толкова... Коремът ѝ се свива от някои спомени. Обхваща я тъга и по бузите и се стичат сълзи. Изсеква се.

— Май пак съм пипнала грип.

В това отношение дъщерята няма проблеми. Има си приятели от Академията, е, може и да не са толкова готини като този тип, но по едно нещо почти не му отстъпват. Не съвсем, де... Но поне не са замразени!

— Не могат да го върнат в хладилника — казва бащата, — след като са изхарчили толкова пари. Това е инвестиция.

— Дано да пукне — казва синът.

Не добавя нищо повече. Мисли за голата Елеа. Сънува я през нощта, а когато не спи, е още по-лошо.

Елеа равнодушно бе приела учените да разгледат двата златни обръча. Бриво бе опитал да открие някаква електрическа верига, връзки, устройство. Нищо. Двата обръча с неподвижните плочки за слепоочията и подвижната челна пластина бяха направени от плътен метал без никакъв вътрешен или външен механизъм.

— Няма защо да се лъжем — каза Бриво, — това е молекулярна електроника. Това нещо е по-сложно от телевизионен предавател и приемател. Всичко е в молекулите! Възхитително! Според мен ето как функционира: когато си сложиш джаджата на главата, тя приема вълните от мозъка ти. Превръща ги в електромагнитни вълни и ги предава. Аз си слагам другия обръч. Когато се спусне плочката, той функционира в обратна посока. Приема изпратените от теб електромагнитни вълни, превръща ги в мозъчни и ги изпраща в моя мозък. Разбираш ли? Според мен това може да се включи в телевизор...

— Какво?

— Не е много сложно... Улавяме вълните, когато все още са електромагнитни, усилваме ги и ги изпращаме в телевизионен приемник. Със сигурност нещо ще се получи. Какво? Може би каша... Може би изненада... Ще опитаме. Може да стане, а може и не. Във всеки случай не е трудно.

Бриво и екипът му работиха само половин ден. После Гонслен, асистентът му, си сложи на главата обръча предавател. Получи се нещо средно между каша и изненада. Появиха се образи, несвързани и непоследователни, понякога без точни форми, някаква умствена конструкция, изплъзваща се като пясък в ръцете на дете.

— Не трябва да се опитвате да „мислите“. Да се мисли, е трудно. Мислите се пораждат и изличават. Кой ги поражда, кой ги изличава? Не и този, който мисли... Трябва да си спомниш. Памет. Само паметта. Мозъкът регистрира всичко, дори и ако сетивата не му обръщат внимание. Трябва да си спомниш. Да извикаш точния образ в точния момент. И после да се отпуснеш, останалото ще се появи...

— Ще видим! — каза Бриво. — Я сложи това на хубавата си главица! — обърна се той към Одил, секретарката на техническия отдел, която стенографираше резултатите от опитите. Затвори очи и си припомни първата си целувка.

— О, господин Бриво!

— Е, хайде, не се прави на дете!

Тя бе на четирийсет и пет години и приличаше на моторизиран полицай пред пенсия. Бяха я избрали сред много други, защото бе планинарка. А също и ръководител на скаути. Не се боеше от лошото време.

— Готова ли си?

— Да, господин Бриво.

— Хайде! Затвори очи! Спомни си!

Нещо червено просветна на контролния екран. После нищо.

— Късо съединение! — отбеляза Гонслен.

— Твърде много емоция — каза Елеа. — Трябва да си спомните образа, но да се забравите... Опитайте пак.

Опитаха. И успяха.

За втория работен сеанс освен Леонова и Хувър до Симон и Елеа седяха Бриво и асистентът му Гонслен.

Бриво бе съвсем близо до Елеа. Работеше с устройство, не по-голямо от блокче маргарин и от което стърчеше букет от антени, високи колкото малкия му пръст и сложни като антените на насекомите. Устройството бе свързано с контролен пулт, поставен пред Гонслен. Един кабел свързваше пулта с кабината на Лансън.

— Третата война продължи един час — каза Елеа. — После Енизорай се изплаши. Безспорно ние също. Спряха. Имаше 800 милиона убити. Най-вече в Енизорай. Населението на Гондава не бе толкова многобройно и бе по-добре защитено в Убежищата. Но на

повърхността на нашия континент вече нямаше нищо и оцелелите не можеха да се изкачат заради смъртоносната радиация.

— Радиация ли? Какви бомби бяха използвани?

— Земни бомби.

— Знаете ли как функционират?

— Не. Кобан знае.

— Знаете ли принципа им?

— Произвеждаха ги от метал, извлечен от земята, който изгаря, руши и трови дълго след взривяването.

Безличен глас на Преводачката:

— Преведох буквално думите на гондавски език и те означават „земна бомба“. Но занаят ще заменя този термин с еквивалента му: „атомна бомба“.

— Родена съм — продължи Елеа — в Петата дълбочина. За първи път се изкачих на повърхността, когато бях на седем години, веднага след моето Определяне. Не можех да се кача, преди да съм получила ключа си.

Хувър:

— Но какво най-сетне представлява този проклет ключ? За какво ви служи?

Безличен глас на Преводачката:

— Не мога да превода „проклет ключ“. Думата „проклет“ в този особен смисъл няма еквивалент в предоставения ми речник.

— Тази машина е истински педант! — каза Хувър.

Дясната ръка на Елеа лежеше на масата с разперени пръсти. Лансън насочи камера 2 към ръката, максимално увеличи изображението. Малката пирамида се появи на големия екран и го запълни. Тя бе златна и при този мащаб можеше да се види, че повърхността ѝ е набраздена и нарязана с вдлъбнатини с неправилни и понякога странни форми.

— Ключът е за всичко. Той е направен при раждането на всеки човек. Всички ключове имат една и съща форма, но се различават, както се различават отделните хора. Вътрешното разположение на техните...

Безличен глас на Преводачката:

— Току-що изречената дума не фигурира в предоставения ми речник. Но откривам в нея същата съгласна, както...

— Оставете ни на мира! — каза Хувър. — Кажете каквото знаете и не ни...

Тай замълча, преди да изтърси грубата дума, която бе на езика му, и завърши по-спокойно:

— Не ни карайте да се потим!

— Аз съм Преводачка — каза Преводачката, — а не турска баня. Залата прихна. Хувър се усмихна и се обърна към Лукос:

— Поздравления! Вашето момиче има чувство за хумор, но е твърде досадно, нали?

— Тя е старателна, върши си работата...

Елеа слушаше, без да се опитва да разбере шегите на тези диваци, които си играеха с думите, както децата с камъчетата по подземните плажове. Дали се смеят, плачат, или се ядосват: всичко това й бе безразлично. Безразлично й беше и да продължи, когато я помолиха. Обясни, че ключът съдържа в субстанцията си целия наследствен багаж на индивида, както и неговите физически и умствени характеристики. Той се изпраща в централния компютър, който го класира и променя на всеки шест седмици след нов преглед на детето. Когато то стане на седем години, индивидът е окончателно изграден, ключът също. Тогава става Определянето.

— Какво е Определянето? — попита Леонова.

— Компютърът притежава всички ключове на всички живи жители на Гондава, както и на мъртвите, които са създали живите. Ключовете, които носим, са само копия. Всеки ден компютърът сравнява седемгодишните ключове. Знае всичко за всички. Знае какво съм и какво ще бъда. Намира сред момчетата тези, които са и ще бъдат това, което ми е нужно и желая. И сред тези момчета намира този, за когото аз съм и ще бъда това, което му трябва, което му липсва, което желае и от което има нужда. Тогава ни определят един за друг.

Момчето и аз, аз и момчето сме като камък, който е бил разчупен на две и разпръснат сред всички камъни на света. Компютърът е открил тези две половинки и ги събира.

— Разумно — каза Леонова.

— Кратък коментар на мравката — каза Хувър.

— Оставете я да продължи. И какво правят с тези две деца?

С пълно безразличие Елеа продължи да говори, без да гледа никого.

— Отглеждат ги заедно. Ту в неговото, ту в нейното семейство. Заедно придобиват едни и същи вкусове и навици. Научават се заедно да се радват на едни и същи неща. Заедно опознават какъв е светът, какво представлява момичето и какво — момчето. Настъпи ли моментът, когато съзреят полово, ги събират и счупеният камък се съединява в едно цяло.

— Супер! — възкликва Хувър. — Винаги ли се получава? Компютърът ви никога ли не греши?

— Компютърът не може да греши. Понякога момчето или момичето се променя, или се развива по непредвидим начин. Тогава двете парчета от камъка вече не са половинки и не могат да се съединят.

— Разделят ли се?

— Да.

— А онези, които остават заедно, щастливи ли са?

— Не всички са способни да бъдат щастливи. Има двойки, които просто не са нещастни. Има такива, които са щастливи, и такива, които са много щастливи. А има някои, чието Определяне е изключителен успех и чийто съюз сякаш е започнал с началото на живота на света. За такива двойки думата щастие не е достатъчна. Те са...

Безличният глас на Преводачката заяви на всичките ѝ познати езици:

— Във вашия език няма дума, с която да се преведе току-що произнесената дума.

— А вие самата — попита Хувър — бяхте ли нещастна, щастлива, много щастлива, или пък... повече от онова... неизразимото?

Гласът на Елеа стана твърд като метал:

— Аз не бях — каза тя. — НИЕ бяхме...

Подводните радары край бреговете на Аляска съобщиха на американския Генерален щаб, че двама и три атомни подводници от руския полярен флот са преминали Беринговия пролив и се насочват на юг.

Никакъв отговор от американска страна.

Мрежите за наблюдение уведомиха руския Генерален щаб, че Седма американска флотилия от стратегически спътници е променила орбитата си и се придвижва на юг.

Никакъв отговор от руска страна.

Европейският подводен самолетоносач „Нептун I“, плаващ по крайбрежието на Западна Африка, се потопи и потегли на юг.

Китайските радиостанции се възмутиха и разкриха на общественото мнение тези тайни маневри, изобличавайки съюза на империалистите, които съвместно плават към Антарктида, за да унищожат най-голямата надежда на човечеството.

Съюз не бе точната дума. Би било по-точно да се каже съглашение. Правителствата на богатите държави се бяха споразумели без знанието на ООН да защитават против волята им учените и тяхното чудесно и опасно съкровище от възможно нападение на най-могъщата от бедните държави, чието население беше вече над един милиард. И дори от някоя не толкова могъща, но добре въоръжена и решителна държава. Дори Швейцария, бе казал на шега Рошфу. Не, разбира се, не и Швейцария. Тя бе най-богатата държава, забогатяваше и от мира, и от войната, заплахата от война или от мир я правеше богата. Ала коя да е изгладняла република или кой да е тиран от Африка, арабските страни или Ориента, управляващ със сила мизерията, можеше да се опита да нанесе отчаян удар на ЕРІ, да отвлече Кобан или да го убие.

Тайното съглашение бе съобщено на генералните щабове. Бе изработен общ план. Морски, подводни, въздушни и космически ескадри се насочваха към Южния полярен кръг, за да създадат във водите около квадрат 612 отбранителен, а ако се наложи — и нападателен блок.

Генералите и адмиралите мислеха с презрение за тези смешни учени с малките им автомати. Всеки командир на ескадра бе инструктиран да не позволява на никаква цена въпросният Кобан да попадне у съседа. За тази цел не бе ли най-добре да бъдат всички заедно и да се контролират.

Имаше и други, по-тайни инструкции, които не идваха нито от правителствата, нито от генералните щабове.

Универсалната енергия, енергията, която се черпи от всичко и не струва нищо, а произвежда всичко, означаваше разоряване на

тръстовете, занимаващи се с петрол, уран и суровини. Означаваше **КРАЙ НА ТЪРГОВЦИТЕ**.

Тези по-тайни инструкции не бяха известни на командирите на ескадрите, а на неколцина анонимни лица, работещи под прикритие сред екипажите.

Те също гласяха, че Кобан в никакъв случай не трябва да попадне у съседа.

Добавяха, че той не трябва да отиде никъде.

— Вие сте жесток! — каза Симон на Хувър. — Не й задавайте повече лични въпроси.

— Само я запитвах дали е била щастлива, не мислех...

— Не е вярно. Мислели сте го! — каза Леонова. — Но вие обичате да наранявате хората...

— Бихте ли млъкнали най-сетне — помоли Симон.

Обърна се към Елеа и я попита дали желае да продължи.

— Да — каза Елеа, възвърнала безразличието си. — Ще ви покажа моето Определяне. Церемонията се извършва един път годишно на място, наречено Дърво-и-Огледало. Има по едно Дърво-и-Огледало във всяка дълбочина. Бях определена в Петата дълбочина, където съм родена...

Тя взе златния обръч, поставен пред нея, вдигна го и го постави на главата си.

Лансън изключи камерите си, включи кабела от подиума в звуковия канал на Преводачката.

Елеа хвана с ръце главата си и затвори очи.

На големия екран се появи виолетова вълна, последвана от оранжев пламък. Показа се неясен и неразбираем образ. Бе разкъсан от други вълни. Екранът стана яркочервен и започна да пулсира като уплашено сърце. Елеа не успяваше да отстрани емоциите си. Видяха как се изправя, без да отваря очи, вдъхва дълбоко и заема предишното си положение.

Внезапно на екрана се показаха две деца.

Виждаха ги в гръб и в лице в огромно огледало, отразяващо дърво. Между огледалото и дървото, както и по дървото имаше много хора. А пред огледалото на няколко метра една от друга бяха наредени

двойки деца, всяка срещу образа си в огледалото. Бяха голи до кръста, с венци и гривни от сини цветя, с къси поли и сандали. На всеки пръст на малките им стъпала и на възглавничките на ушите им беше залепено леко и пухкаво перце от златиста птица.

Момиченцето на първия ред, най-красивото от всички, бе Елеа, същата и различна. Различна не защото бе дете, а поради спокойствието и радостта, озаряващи лицето ѝ. Момчето до нея я гледаше и тя го гледаше. Косата му бе руса като узряло жито на слънце. Беше права и падаше до крехките му рамене, където вече се очертаваха мускулите. Лешниковите му очи гледаха в огледалото сините очи на Елеа и се усмихваха.

Възрастната Елеа заговори и Преводачката преведе:

— Когато Определянето е свършено, двете определени деца се разпознават в момента на срещата си.

Детето Елеа гледаше момчето и момчето я гледаше. Бяха щастливи и красиви. Разпознаваха се, сякаш бяха вървели винаги един към друг, без да бързат, без нетърпение, абсолютно сигурни, че ще се срещнат. Моментът на срещата бе дошъл, те бяха заедно и се гледаха. Откриваха се, бяха спокойни и възхитени.

Зад всяка двойка деца стояха семействата им. Други деца със семействата си чакаха зад тях. Дървото беше с огромен, кафяв, не много висок дънер. Най-долните му клони почти докосваха земята, а най-горните скриваха тавана, ако изобщо имаше такъв. Дебелите му листа, яркозелени, с червени жилки, можеха да скрият цял човек. Множество деца и възрастни лежаха или седяха по клоните или по листата, докосващи земята. Децата скачаха от клон на клон като птички. Възрастните носеха дрехи в разнообразни цветове, някои бяха облечени изцяло, а други — мъже и жени — само от талията до коленете. Някои имаха само набедрена превръзка. Няколко жени бяха съвсем голи, но нямаше голи мъже. Не всички лица бяха красиви, но телата бяха хармонично сложени и здрави. Всички имаха почти еднакъв цвят на кожата. По-голямо разнообразие имаше в цвета на косите, който варираше от златисто рус до червеникаво рус и златисто кестеняв. Възрастните двойки се държаха за ръка.

В огледалото се появи мъж, облечен с червена роба, която стигаше до стъпалата му. Приблужи се до една двойка деца, извърши

кратък ритуал и ги отпрати, хванати за ръка. Други две деца застанаха на тяхното място.

Други мъже в червено дойдоха при други чакащи двойки деца, които след няколко минути се оттегляха хванати за ръка.

Един мъж в червено се появи в огледалото и се доближи до Елеа. Тя го погледна в огледалото. Той ѝ се усмихна, застана зад нейния образ, погледна в някакъв диск, който държеше в дясната си ръка, и постави лявата на рамото ѝ.

— Майка ти те е нарекла Елеа — каза той. — Днес си определена. Номерът ти е 3-19-07-91. Повтори.

— 3-19-07-91 — каза детето Елеа.

— Ще получиш ключа си. Протегни ръка.

Тя протегна лявата си разтворена длан. Върховете на пръстите ѝ докоснаха в огледалото върховете на образа им.

— Кажи коя си. Кажи името и номера си.

— Аз съм Елеа 3-19-07-91.

Образът на ръката в огледалото потрепна и се разтвори, после се появи и угасна светлина, от която в протегнатата длан падна някакъв предмет. Пръстен за детски пръст с пресечена пирамида, чиято големина бе с една трета по-малка от пирамидата на възрастната Елеа.

Мъжът в червено взе пръстена и го постави на средния пръст на дясната ѝ ръка.

— Никога не се разделяй с него. Той ще порасне с теб. Порасни с него.

После той застана зад момчето. Елеа гледаше мъжа и момчето с огромните си лъчезарни очи. Сериозното ѝ лице сияеше от доверие и порив. Приличаше на ново растение, изпълнено с младост и живот, току-що пробилото тъмната пръст и устремило към светлината съвършената и крехка вяра на първото си листо, убедено, че скоро, листо след листо, ще достигне небето...

Мъжът погледна диска, постави лявата си ръка на лявото рамо на момчето и каза:

— Майка ти те е нарекла Пайкан...

Червен блясък разкъса образа, запълни екрана, погълна детето Елеа, изличи небето в очите ѝ, надеждата и радостта ѝ. Екранът угасна. На подиума Елеа вече бе дръпнала златния обръч от главата си.

— И пак не разбрахме за какво служи този шибан ключ! —
измърмори Хувър.

[1] Лайно (фр.). — Б.пр. ↑

Опитах да те извикам в нашия свят. Макар че прие да ни сътрудничиш и може би точно по тази причина виждах как всеки ден отстъпваше в миналото, връщаше се към бездната. Нямахте мост, по който да преминеш над пропастта. Зад теб нямаше нищо друго освен смърт.

Поръчах от Южна Африка череши и ягоди за теб...

Поръчах агнешко, от което нашият готвач приготви котлети с розмарин, сочни като изворна вода. Ти каза:

— Това парче е отрязано от животното, нали?

Не бях помислил за това. До този ден за мен котлетът си беше котлет. Отговорих смутено:

— Да.

Ти погледна месото, салатата, плодовете. Каза ми:

— Нима ядете живи същества?... Трева!... Дървета...

Опитах се да се усмихна и отговорих.

— Ние сме варвари...

Поръчах да донесат рози.

Ти помисли, че ядем и тях.

Ключът е ключ за всичко, бе казала Елеа.

Учените и журналистите, събрани в Конферентната зала, успяха да си дадат сметка за това през следващите сеанси. Постепенно Елеа бе овладяла емоциите си и успя да им разкаже и покаже живота си, живота на Пайкан и на двойка деца, пораснали и заели мястото си в обществото.

След едночасовата война народът на Гондава останал под земята. Убежищата доказали своята ефикасност. Въпреки Договора от Лампа никой не вярвал, че войната никога няма да започне наново. Мъдрото решение било да останат в Убежището и да живеят там. Земната повърхност била опустошена. Трябвало всичко да се построи наново. Мъдрото решение било да се строи наново под земята.

Земните недра били прокопани надлъж и нашир. Устройството на подземните недра включвало естествените пещери, подземните езера и реки. Използването на универсалната енергия предоставяло безгранична сила, която можела да приема всякакви форми. Черпели от нея, за да създадат под земята растителност, по-разнообразна и по-красива от унищожената на повърхността. На светлина, близка до

дневната, подземните градове се превърнали в букети, храсти, гори. Били създадени нови видове, растящи с такава бързина, че можело да се наблюдава как се развива всяко растение или дърво. Бавни и мълчаливи машини се движели надолу и във всички посоки, отстранявайки пред себе си пръстта и скалите. Пълзели по подовете, по сводовете и стените, които след преминаването им ставали гладки и твърди като стомана.

Повърхността вече била само похлупак, но използвали и нея. Всяка недокосната част била запазена, обработена и превърната в център за развлечения. Част от гора, отново населена с животни, река със запазени брегове, долина, океански плаж. На тези места строели здания, за да играят и да вкусят от живота навън, което новото поколение считало за истинско приключение.

Животът под земята се организирал и развивал разумно и радостно. Безшумните и безотпадъчни заводи произвеждали всичко, от което хората се нуждаели. Ключът бил в основата на системата за разпределение.

Всяка година всеки жител на Гондава получавал еднакъв кредит в зависимост от общото производство на безшумните заводи. Кредитът се вписвал в сметката му, управлявана от централния компютър. Бил повече от достатъчен, за да осигури на всекиго възможност да живее и да се възползва от всичко, което обществото било в състояние да му предложи. Всеки път, когато някой гондавец искал нещо ново: дрехи, пътешествие, предмети, плащал с ключа си. Сгъвал средния си пръст, пъхал ключа в предвиденото за това място и от сметката му в централния компютър веднага била изтегляна стойността на исканата стока или услуга.

Някои граждани с изключителни заложиби, като например Кобан, ректор на Университета, получавали допълнителен кредит. Но на практика той не им служел за нищо, защото много малко гондавци успявали да изразходват годишния кредит. За да се избегне натрупване на възможностите за плащане у едни и същи хора, остатъкът по кредитите автоматично бил анулиран в края на всяка година. Няма нито бедни, нито богати, имало само граждани, които можели да получат всички желани блага. Системата с ключа позволявала да се разпределя националното богатство, като се спазва както равенството в

правата на гондавците, така и неравенството в природата им, като всеки харчел кредита си съгласно вкусовете и потребностите си.

След като били построени и пуснати в експлоатация, заводите работели без работна ръка и със собствения си мозък. Те не освобождавали хората от всякакъв труд, защото, макар че осигурявали производството, трябвало да се изпълняват и задачи, изискващи ръце и интелект. Всеки гондавец бил длъжен да работи по шест часа на всеки пет дни, а можел и да раздели работното си време на части. Ако желаел, можел да работи повече или по-малко или изобщо да не работи. Този труд не бил заплащан. Онзи, който желаел да работи по-малко, получавал по-малък кредит, а онзи, който изобщо не искал да работи, получавал необходимото, за да живее и един минимум за допълнителни разходи.

Заводите се намирали на дъното на градовете, в най-голямата дълбочина. Били обединени, свързани един с друг. Всеки завод бил част от целия завод, който непрекъснато се делеял на нови заводи и прекратявал работата на онези, които не работели добре.

Предметите, изработвани в заводите, не били резултат на монтаж, а на синтез. Суровината навсякъде била една и съща: универсалната енергия. Изработването на предмета в неподвижната машина приличало на създаването на невероятно сложния организъм на детето вътре в жената от ПОЧТИ НИЩО, т.е. от оплодена яйцеклетка. Но при машините няма ПОЧТИ, има само НИЩО. И от това нищо към подземния град протичал разнообразен и непрекъснат поток от всичко необходимо за потребностите и радостите на живота. Това, което не съществува, съществува.

Ключът имал и друга важна задача: той пречел на оплождането. За да заченат дете, мъжът и жената трябвало да свалят пръстените си. Ако единият не го свали, оплождането било невъзможно. Детето можело да се роди само ако и двамата го искат.

След големия ден на Определянето, когато го получавал, гондавецът никога не свалял пръстена си. И през цялото време той му доставял всичко необходимо и желано. Той бил ключът на живота му и когато животът му свършел, пръстенът оставал на ръката му до момента, когато го слагали в неподвижната машина, която връщала

мъртвите на универсалната енергия. Това, което не съществува, съществува.

Ето защо мигът, когато двамата съпрузи сваляли пръстените си, преди да си направят дете, бил изпълнен с необикновени емоции. Чувствали се повече от голи, сякаш заедно с пръстена били свалили и кожата си. Докосвали се с цялото си тяло, с нервите и кръвта си. Постигали пълно единение. Той прониквал в нея, а тя се стопявала в него. Двете им тела се сливали в едно. Детето било заченато в общата им радост.

Ключът бил достатъчен, за да поддържа на постоянно ниво населението на Гондава. Енизорай не разполагал с ключ и не го желал. Енизорай гъмжал от хора. Енизорай познавал уравнението на Зоран и умее да използва универсалната енергия, но си служел с нея за множене, а не за равновесие. Гондава се организираща, Енизорай се размножавал. Гондава била езеро, Енизорай — река. Гондава била мъдрост, Енизорай — сила. Тази сила не можела да върши нищо друго, освен да се разраства и да се стреми навън. Космическите кораби на Енизорай първи кацнали на Луната. Гондава веднага ги последвала, за да не изостане. По балистични причини източната страна на Луната била най-подходяща за излитането на космическите кораби към Слънчевата система. Енизорай построил там база. Гондава също. Третата война започнала там поради инцидент между гарнизоните на двете бази. Енизорай искал да бъде сам на Луната.

Страхът сложил край на войната. Договорът от Лампа разделил Луната на три зони: гондавска, енизорайска и международна. Тя била на изток. Двете страни се споразумели да построят заедно обща стартова площадка.

Другите народи нямали дял от Луната. Но на тях им било все едно. Те получавали от Гондава и Енизорай обещания за защита и неподвижни машини, които задоволявали потребностите им. Най-ловките черпели блага и от двете страни. През третата война получили и много бомби. По-малко от Гондава и много по-малко от Енизорай.

Населението на Енизорай било твърде многобройно, за да се скрие в убежище. Но поради плодовитостта населението се възстановявало за едно поколение.

С договора от Лампа Енизорай и Гондава се задължили никога повече да не използват „земни бомби“. Онези, които били останали,

били изпратени в орбита около Слънцето. Двете големи държави се споразумели да не произвеждат оръжие, чиято разрушителна сила надвишава разрешената от закона.

Но Енизорай бил обладан от неудържимо желание за експанзия. Започнал да произвежда индивидуални оръжия, използващи универсалната енергия. Всяко от тях имало ограничена ударна сила, но нямало начин да се спре тяхното увеличаване. С всеки ден броят им нараствал. Бурната река на експанзионистичния живот отново била на път да прелее.

Тогава Ръководния съвет на Гондава решил да пожертва средния град, Гонда 1. Бил евакуиран и премахнат, а в основите му заработили машините. И Ръководният съвет на Гондава уведомил Правителствения съвет на Енизорай, че ако избухне нова война, то тя ще бъде ПОСЛЕДНА.

И така, сеанс след сеанс чрез преките спомени на Елеа, проектирани на екрана, и чрез множеството зададени въпроси, учените от ЕРІ опознаха изчезналия свят, решил някои проблеми, които стоят и пред нашия, но тласкан неизбежно към неоправдани сблъсъци, които би могъл да предотврати.

Много бързо стана ясно, че не могат да предават пряко по обществените телевизии спомените на Елеа. Трябваше да се направи подбор сред образите, които тя прожектиреше, защото без никакво стеснение тя си спомняше за най-интимните моменти от живота си с Пайкан. От една страна, красотата на Пайкан, нейната красота и съюзът им за нея означаваша гордост и радост, а не срам; от друга, тя сякаш все повече и повече извикваше спомени за себе си, без да мисли за присъстващите, които наблюдаваха всеки детайл. Впрочем сегашните хора бяха толкова различни от нея, толкова изостанали, толкова странни в мислите и поведението си, че ѝ се струваха далечни и „отсъстващи“ като животни или предмети.

Тя си спомняше най-важните моменти от своя живот, най-щастливите, най-драматичните, за да ги изживее за втори път. Безспир се отдаваше на паметта си, която бе като възраждаща дрога, и само понякога алените вълни на емоциите успяваха да я откъснат от нея. А учените постепенно откриваха около нея и Пайкан приказния свят на Гондава.

На белия си кон с дълга грива Елеа, стройна като хрътка, яздеше към Пощадената гора. Носеше се пред Пайкан, бягаше, смеейки си, за да изпита щастието да бъде догонена.

Пайкан бе избрал син кон заради синия цвят на очите на Елеа. Яздеше зад нея, не бързаше да я настигне, удължаваше радостта си. Конят му протегна сините си ноздри към дългата бяла опашка, която се развяваше пред него. Връхчетата на дългите копринени косми докоснаха деликатните му ноздри. Синият кон разтръска продълговатата си глава, приближи се, захапа белия кичур и сви настрани.

Белият кон подскочи, изцвили, хвърли къч. Елеа го държеше за гривата и го стискаше със силните си бедра. Смееше се, скачаше, танцуваше с него...

Пайкан погали синия кон и той се отдръпна. И двата коня, белият и синият, влязоха в гората укротени, гледайки се дяволито с едно око. Ездачите им се държаха за ръка. Огромните дървета, оцелели от третата война, извисяваха като грамадни колони дънерите си, покрити с кафяви люспи. Близо до земята те сякаш се колебаеха, мързеливо се извиваха, но това бе само порив, за да се устремят шеметно във вертикална и абсурдна атака към светлината, която собствените им листа отблъскваха. Високо горе техните корони се сплитаха и образуваха таван, брулен постоянно от вятъра, който, шумейки като далечна маршируваща тълпа, пробиваше и веднага запушваше слънчеви пролуки. Папрати покриваха пръстта с рехави килими. Сърните ги ровеха с копита, за да намерят най-крехките листа, които повдигаха с муцуна и откъсваха с рязко движение на врата. Въздухът миришеше на смола и гъби.

Елеа и Пайкан стигнаха до брега на езерото. Слязоха от конете, които в галоп се върнаха обратно в гората, гонейки се като ученици. На плажа имаше малко хора. Огромна стара уморена костенурка с напукана коруба влачеше тромавото си тяло по пясъка, а на гърба ѝ седеше голо дете.

Далеч на другия бряг, опустошен от войната, се намираше големият отвор на Устата. От него излизаха и влизаха снопове разноцветни сфери. Това бяха летателни апарати за къси или подалечни разстояния, които излитаха от Гонда 7 през специални комини

или се връщаха обратно. Някои прелитаха над езерото съвсем ниско и тихо като погалване на коприна.

Елеа и Пайкан се отправиха към асансьорите, подаващи се от пясъка в края на плажа като върховете на гигантски аспержи.

— Внимание! — прозвуча силен глас.

Той сякаш идваше едновременно от гората, от небето и от езерото.

— Внимание, всички да слушат! Всички жители на Гондава от утре ще получат по пощата оръжието G и Черното зърно. Подготвителни курсове за боравене с оръжието ще се състоят във всички Развлекателни центрове на Повърхността и в Дълбочините. Жителите, които не присъстват, трябва да знаят, че кредитът им ще бъде намален с една стотна на ден, единайсет дни след получаване на повиквателната. Край на съобщението.

— Те са луди! — каза Елеа.

Оръжието G служеше за убиване, а Черното зърно — за смърт.

Нито Елеа, нито Пайкан искаха да убиват или да умрат.

Бяха завършили едно и също училище и после бяха избрали еднаква професия: специалист по Времето, за да живеят на Повърхността. Живееха в Кулата на Времето над Гонда 7.

За да се приберат у дома, можеха да извикат транспортно средство. Решиха да минат през града. Избраха асансьор за двама, чийто зелен конус стърчеше от пясъка. Всеки постави ключа си в командното устройство и асансьорът се отвори като зрял плод. Влязоха и ги обгърна розовата му топлина. Конусът изчезна в пясъка, който мигновено се затвори над него. Излязоха на Първата дълбочина на Гонда 7. Отново си послужиха с ключовете, за да отворят прозрачните врати на входа към дванайсетото авеню. То представляваше транспортна артерия. Многобройните му ленти от цъфнали морави се движеха с нарастваща скорост от външната страна към средата. Ниски дървета служеха за седалки и клоните им предлагаха опора на пътниците, които предпочитаха да стоят прави. Ята жълти птици, подобни на чайки, се надбягваха с централната лента и подсвиркаха от удоволствие.

Елеа и Пайкан слязоха на Кръстовището на Езерото и поеха по пътеката, отвеждаща към асансьора за тяхната Кула. Изворче, бликащо от Кръстовището, течеше край пътеката.

Малки жълти бозайници с бели кореми, не по-големи от тримесечни котенца, се боричкаха в тревата или се криеха зад туфите, дебнейки рибите. Имаха къса плоска опашка и торба на корема, от която от време на време се подаваше главичка с кротки и дяволити очички, гризяща рибена кост. Издаваха съскащ звук и си играеха между краката на Елеа и Пайкан. Когато имаше опасност сандалите им да настъпят нечия лапичка или опашка, животинчетата пъргаво се разбягваха.

Подземният град Гонда 7 бе построен под развалините на Гонда 7 от Повърхността. От стария град бяха останали само огромни сипеи, над които Кулата на Времето се издигаше като цвете сред камънаци.

На върха на дългото му стъбло се виждаха листчетата на кръглата тераса с дървета, морави, басейн и летателна площадка, поставена на завет от вятъра, който на това място духаше от запад.

Ограден от терасата, апартаментът имаше излаз на нея от всички страни. Разнообразни прегради, вдлъбнати и с различна височина, го разделяха на кръгли, овални, неправилни помещения, които бяха интимни, но неотделени едно от друго. Над апартамента Обсерваторията увенчаваше Кулата с прозрачен синкав купол.

Асансьорът спираше в средата на централното помещение близо до нисък фонтан.

Когато влезе, Елеа с един жест отвори всички прозорци. Апартаментът и терасата вече бяха едно цяло и в него проникна вечерният бриз. Разноцветни водорасли се полюшкваха в топлите води на басейна. Елеа съблече дрехите си и влезе във водата. Многобройни черни и червени рибки стрелки се приближиха, щипеха кожата ѝ, но след като я разпознаха, изчезнаха за миг.

В Обсерваторията Пайкан с един поглед се увери, че всичко е наред. Нямаше сложни уреди, самият купол бе инструмент, който се подчиняваше на жестовете и на допира на Пайкан и работеше само по негова команда.

Всичко бе наред, небето беше синьо, куполът бръмчеше. Пайкан се съблече и отиде при Елеа в басейна. Когато го видя, тя се засмя и се потопи във водата. Той я откри зад пъстроцветните перки на една нехайна риба завеса, която ги гледаше с кръгло си червено око.

Пайкан вдигна ръце и застана зад Елеа. Тя се облегна на него, свила крака във водата, лека, подвижна. Той я притисна до корема си,

засили се нагоре и неудържимото му желание проникна в нея. Показаха се на повърхността като едно тяло. Той бе зад нея и в нея, тя бе сгъсена и допряна до него, той я притискаше до гърдите си. Обърна я настрани и с лявата ръка заудря по водата. Всеки удар го тласкаше в нея, тласкаше и двамата към пясъчния бряг. Елеа се бе отпуснала като топла отломка. Достигнаха до брега и легнаха с крака във водата. Тя усети как рамото и слабините му потъват в пясъка. Чувстваше Пайкан във и извън тялото си. Той я държеше, обградена, затворена, обсадена, бе влязъл като желан завоевател, пред когото се отварят и външната порта, и вътрешните врати. Бавно, леко и дълго изучаваше всичките ѝ тайни.

Под бузата и ухото си тя усещаше как пясъкът и топлата вода се спускат надолу и се издигат, спускат се и се издигат. Водата галеше полуотворената ѝ уста. Рибките стрели трептяха до бедрата ѝ.

По вечерното небе проблеснаха няколко звезди. Пайкан почти не помръдваше. Той бе в нея като гладко, твърдо, туптящо и нежно дърво, дърво от плът, любимо дърво, все там, завърнало се с по-голяма сила и нежност, по-топло, внезапно горещо, необятно, нажежено, червено, изгарящо в корема ѝ, плътта и костите ѝ, пламнали до небето. Тя покри с длани ръцете му на гърдите си и изстена продължително в настъпващата нощ.

Огромно спокойствие замести светлината. Елеа бе отново до Пайкан. Той все още бе в нея твърд и нежен. Тя си почиваше върху него като спяща птичка. Бавно и внимателно той се зае да я изненада с нова радост.

Сляха на тревата в стаята си, фина и мека като козината на корема на котка. Бяла завивка, метната върху тях, лека и топла, нагаждаше формата и температурата си според желанието им. Елеа се събуди за миг, потърси отворената длан на Пайкан и постави в нея малкия си юмрук. Дланта на Пайкан го обгърна. Елеа въздъхна от щастие и заспа наново.

Воят на сирените ги уплаши и разбуди напълно.

— Какво е това? Не е възможно! — каза Елеа.

Пайкан постави ключа си в устройството за образи. Стената пред тях се освети и вдлъбна. Появи се познатото лице на говорителя с

червени коси.

— ... ща тревога. Непознат спътник се насочва към Гондава и не отговаря на исканията за идентификация... Ще навлезе в териториалното пространство. Ако продължи да не отговаря, нашата отбранителна система ще влезе в действие. Всички жители, намиращи се навън, трябва незабавно да се върнат в градовете. Угасете всички светлини. Предаванията ни от повърхността са прекратени. Край.

Образът на стената отново стана плосък и изгасна.

— Трябва ли да слезем? — попита Елеа.

— Не. Ела.

Той взе завивката, загърна Елеа и я поведе към терасата. Те се пъгнаха сред листата на коприненото дърво и се облегнаха на високите перила.

Небето бе тъмно, без луна. Безброй звезди блестяха с цялото си съвършенство. Светещите сфери на летящите апарати, разноцветни и с различна големина в зависимост от височината, променяха пътя си и сякаш бяха всмукани от течение, което отнасяше всички в една посока: към Устата.

На земята тревогата бе събудила обитателите на летящите домове за отдих, пръснати в долините или сред развалините и привързани за пожарни кранове или за сервизни колонки. Техните прозрачни корпуси светеха в нощта с разнообразните си форми: златна риба, синьо цвете, червено яйце, зелено вретено, сфера, звезда, многостен, капка...

Някои вече излитаха към Устата. Други бързо загаснаха. Една бяла змия все още блестеше, осветявайки порутена стена.

— Какво чакат, защо не загасват? — прошепна Елеа.

— Все едно, безполезно е... Ако оръжието е офанзивно, то разполага и с други средства да открие целта си...

— Мислиш ли, че е такава?

— Ако е само едно, не ми се вярва...

Внезапно пред тях на хоризонта блесна ярка черта. После още една и още, и още...

— Стрелят!... — каза Пайкан.

И двамата погледнаха небето, където не се виждаше нищо освен безразличието на звездите в безкрайността. Елеа потрепери, разтвори завивката и притисна Пайкан до себе си. Изведнъж много високо се

появи нова гигантска звезда, която избухна и се разпръсна бавно като завеса от розова светлина.

— Готово!... Нямахме начин да не го поразят!

— Според теб какво беше?

— Не знам!... Може би разузнават... Или някой нещастен товарен самолет с повреден радар... Във всеки случай вече го няма...

Сирените отново ги стреснаха. Не може да се свикне с този ужасен вой. Обявяваха края на тревогата. Домовете за отдих светнаха наново. В далечината от Устата като сноп искри излетя ято летателни апарати.

На стената в стаята образът се появи и я вдлъбна. Елеа и Пайкан искаха да научат новините, но след като абсурдът и ужасът бяха нахлули в спокойствието на нощта, то им се струваше толкова крехко и ценно, че не желяеха да го нарушат. Пайкан пъкна ключа си в устройство, поставено в перилата. Образът напусна стената на стаята и излезе. Пайкан го насочи към листата на коприненото дърво. Седна на тревата с гръб към перилата, притиснал Елеа до себе си. Прохладният западен вятър обикаляше около Кулата и галеше лицата им. Копринените листа трептяха и се полюляваха под лекия вятър. Образът беше ярък и ясен, триизмерен и цветен, червенокосият говорител говореше сериозно, но те не чуваха и дума от онова, което казваше. В дъното на образа се появи черен куб и изтри говорителя. Появи се нервното лице на много млад мъж. Кафявите му очи блестяха от страст, правите му черни коси стигаха до ушите.

— Студент! — каза Елеа^[1].

Той говореше гневно.

— ... мир! Запазете мира! Нищо не оправдава войната! Никога! Но и никога тя няма да бъде по-ужасна и по-абсурдна от днес, когато хората са на път да спечелят битката със смъртта! Нима ще се избием заради цветните ливади на Луната? Заради стадата на Марс и чернокожите им пастири? Абсурд! Абсурд! Има и други пътища към звездите. Оставете енизорайците да отхапят парче от Космоса. Няма да го изядат целия! Оставете ги да се бият с безкрайността! Тук ние водим много по-важна битка. Защо Управителният съвет крие от нас изследванията на Кобан? От името на всички, които от години са работили с него, заявявам: той победи! Успя! В 17-а лаборатория на Университета под стъкленица номер 42 една муха живее вече 545 дни!

Нормалната продължителност на живота ѝ е 40 дни! Тя живее, тя е млада, тя е прекрасна! Преди година и половина тя изпи първата експериментална капка от универсалния серум на Кобан! Оставете Кобан да работи! Неговият серум е готов! Скоро машините ще могат да го произвеждат. Повече няма да остарявате! Смъртта ще бъде безкрайно далеч! Освен ако има война! Поискайте от Управителния съвет да се откаже от войната! Да склучи мир с Енизорай! Да остави Кобан да работи! Да...

За миг образът му стана малък като лешник и изчезна. Червенокосият зае мястото му: отначало приличаше на призрак, после възвърна нормалния си облик.

— ... извините ни за това пиратско излъчване...

Черният куб го погълна и показа отново разярения младеж.

— ... бомбардирани в далечна орбита, но те са измислили нещо по-лошо. Може ли Управителният съвет да ни каже какво чудовищно оръжие се намира на мястото на Гонда 1? Енизорайците са хора като нас! Какво ще стане с нашите надежди, с живота ни, ако това...

Кубът пак стана черен, двуизмерен и говорителят зае мястото си.

— ... президент на Управителния съвет ще говори.

Появи се президентът Локан. Слабото му лице бе сериозно и тъжно. Дългите му бели коси падаха до раменете, едното от които бе голо. Тънките му устни и светлосините му очи се опитваха да се усмихнат, докато говореше. Да, имало инциденти в международната зона на Луната, да, отбранителните съоръжения на Континента разрушили съмнителен спътник, да, наложило се Ръководният съвет да вземе мерки, но нищо от всичко това не било наистина сериозно. Вече никой не защитавал мира освен хората, натоварени със задължението да ръководят съдбините на Гондава. Щели да направят всичко, за да го запазят.

— Кобан е мой приятел, той ми е като син. Осведомен съм за неговите изследвания. Съветът очаква резултата от опитите му върху хора, за да разпореда, ако те се окажат успешни, създаването на машина, произвеждаща универсалния серум. Надеждата е огромна, но тя не бива да намалява бдителността ни. Колкото до онова, което се намира на мястото на Гонда 1, Енизорай знае за него и ще ви кажа само следното: става дума за толкова страшно оръжие, че самото му съществуване трябва да ни гарантира мира.

Пайкан сложи ръка върху командното устройство и образът угасна. Зазоряваше се. Птица, подобна на кос, но със синьо оперение и къдрава опашка засвири от върха на коприненото дърво. От всички дървета и цъфнали храсти по терасата му отговориха пъстроцветни птици. Те не се тревожеха нито денем, нито нощем. В Гондава нямаше ловци.

Цветните ливади на Луната... Стадата на Марс и чернокожите им пастири.

Учените от ЕРІ поискаха обяснения. Елеа бе ходила на екскурзия до Луната с Пайкан. Успя да им я покаже. Видяха „цветните ливади“ и горите с леки, крехки дървета с дълги тънки стъбла, завършващи с класове или метлици като на огромни житни растения.

Видяха Елеа и Пайкан, слезли от космическия кораб с други пътници и забавляващи се като деца с безтегловността. Те се засилваха с гигантски крачки, скачаха заедно или хванати за ръка, преминаваха над реки само с един лек подскок, изкачваха се на върховете на хълмове или прелитаха над дърветата, кацаха на техните класове, чиито зърна бяха големи като портокали. Елеа и Пайкан подскачаха, за да ги разпръснат в разноцветни снопове, които се спускаха надолу в дъжд от съцветия.

Всички туристи се забавляваха като тях, сякаш космическият кораб бе стоварил рояци пеперуди, които се разлетяваха във всички посоки, кацаха тук-там в зеленото поле под тъмносиньото небе.

Въпреки лекотата, с която подскачаха, те бързо се уморяваха, защото се задъхваха от разреждения въздух. Сядаха край потоците или вървяха към хоризонта, който им се струваше толкова близък и достъпен, но се отдалечаваше като всеки уважаващ себе си хоризонт. Ала неговата близост и видимата му линия създаваше у хората усещане, което не изпитваха на Земята поради размерите ѝ: възбуждащото и плашещо усещане, че вървят по кълбо, захвърлено в безкрайността.

В тези образи учените не видяха никъде никакъв кратер, бил той голям, или малък.

Елеа не бе ходила на Марс, където кацали само изследователите и военните. Но тя бе видяла „чернокожите пастири“. И дори бе забелязала един тук, в ЕРІ!

Когато за първи път бе видяла африканеца Шанга, тя се бе изненадала и го бе назовала с думи, които Преводачката преведе по следния начин: „пастирът дошъл от деветата планета“. След продължителен диалог стана ясно: първо, че в Гондава броели планетите не от Слънцето, а от края на Слънчевата система и второ, че тази система имала не девет, а дванайсет планети, т.е. още три планети отвъд зловредния и далечен Плутон.

Тази новина хвърли астрономите от целия свят в бездните на изчисления, безсмислени възражения и разгорещени спорове. Дали тези планети съществуваха, или не, Деветата планета, поне за Елеа, бе Марс. Тя потвърди, че той бил обитаван от чернокожи хора: гондавските и енизорайските кораби били довели няколко семейства на Земята. Преди това там нямало нито един човек с черна кожа.

Шанга бе потресен, а с него и всички чернокожи по света, които бързо научиха новината. Нещастна раса, значи, нейното скитничество не бе започнало с търговците на роби! Още в дълбините на времето предците на клетниците, отвлечени от Африка, са били изтръгнати от небесната си родина. Кога най-сетне щяха да свършат техните злощастия? Афроамериканците се трупаха в църквите и пееха: „Господи, спри нашите митарства! Господи, върни ни в небесната ни родина“. Нов вид носталгия се зароди в сърцата на чернокожата раса.

След като се нахраниха и окъпаха, Елеа и Пайкан се качиха по вътрешната стълба в Купола, където работеха. Над хоризонталния полукръгъл панел, разположен на прозрачната стена, снопове вълни показваха развитието на облаците. Един от тях разтревожи Пайкан. Той се посъветва с Елеа и се обади в Централата. Нов образ се появи на панела. Това бе шефът му, Микан. Изглеждаше уморен. Дългите му сиви коси бяха провиснали, а очите му — зачервени. Поздрави ги.

— Бяхте ли вкъщи през нощта?

— Да.

— Видяхте ли... Това ми напомня толкова тъжни неща. Вярно е, че вие и двамата още не сте били родени. Не е възможно да не спрем

тези мръсници! Защо ме повикахте? Случило ли се е нещо?

— Турбуленция. Вижте...

Пайкан разтвори три пръста и с един жест изпрати образа в Централата.

— Виждам... — каза Микан. — Това не ми харесва... Ако я оставим, тя ще обърка цялото ни устройство. Какви възможности имате в този сектор?

— Мога да я отклоня или да я отстраня.

— Добре, отстранете я, това никак не ми харесва...

Образът на Микан изчезна. Кулата на Времето в Гонда 7, както и всички подобни кули поддържаха над континента контролирани метеорологични условия, чиято цел бе да възстановят климата, променен от войната, и да дадат възможност на растителността да се възроди.

Автоматичната система осигуряваше поддържането на предвидените условия. Пайкан и Елеа рядко се намесваха. В тяхно отсъствие друга Кула щеше да свърши същото, за да унищожи в зародиш малкия злонамерен циклон.

Един дом за отдих във форма на светлосин конус прелетя край купола и кацна на разрушената магистрала, чиито дванайсет платна, изтръгнати от земята, стърчаха като букет, размахан към небето. Не бяха възстановили магистралите. Заводите вече не произвеждаха коли. Подземният транспорт: ленти, авенюта и асансьори, беше колективен, а този на повърхността бе въздушен. Въздухопланите можеха да летят на няколко сантиметра над земята или на по-голяма височина, да се придвижват с всякаква скорост и да кацат навсякъде.

Двойките от следвоенното поколение, които си почиваха в домовете за отдих, почти не се възползваха от техните възможности. Не смееха да се отдалечават от Устите, също както малките на торбестите не смеят да се отдалечат от торбата на майките си. Ето защо по-значително струпване на такива домове се наблюдаваше край или дори сред развалините на някогашните градове, които обикновено се намираха над подземните градове. По-възрастните гондавци, запазили спомена за живота навън, кръстосваха континента във всички посоки, издирвайки все още живи кътчета от Повърхността, и се връщаха под земята с ужаса от гладките и твърди пространства и с болезненото съжаление за изчезналия свят.

Елеа провери дали има поща. В прозрачната кутия имаше две оръжия G с тактическите им колани и две топчета, които вероятно съдържаха Черното зърно. Освен това имаше три пощенски пластини, две от които бяха червени — цветът на официалните съобщения.

Тя отвори кутията с ключа си, с отвращение взе оръжията и зърната и ги сложи на масата.

— Ще дойдеш ли да чуеш пощата? — каза на Пайкан.

Той взе червените пластини и се намръщи. Едната бе адресирана до него и носеше печата на Министерството на отбраната, а другата — до Елеа, и бе с печата на Университета.

— Какво е това? — попита той.

Но Елеа вече бе пъхнала в четеца зелената пластина, на която бе видяла портрета на майка си, чието лице се материализира над четеца. Изглеждаше малко по-възрастна от Елеа, много си приличаха, но у нея имаше нещо лекомислено.

— Слушай, Елеа — каза тя, — надявам се, че си добре, аз съм добре. Заминавам за Гонда 41, защото нямам вести от брат ти. Мобилизираха го посред нощ, за да води конвой с войници на Луната, и от една седмица не се е обаждал. Естествено, военните са си такива. Мравка не могат да преместят, без да пазят тайна, все едно е мамут. Но Анеа е съвсем сама с бебето. Можеха да изчакат още малко, преди да свалят пръстените! Само преди десет години ги определиха. Не правете като тях, имате време, сега не е момент да имате деца! Това е положението, нищо не може да се направи! Ще ви се обадя. Наглеждай баща си, той не може да ме придружи, мобилизиран е на работното си място. Мене ако питаш, и Съветът, и военните, всички са луди! Но това е положението, нищо не може да се направи, иди да го видиш и гледай какво яде, когато е сам, бърника машината за ядене, както му хрумне, изобщо не внимава, същинско дете. Край.

— Форкан е мобилизиран! Баща ти също! Не мога да повярвам! Какво се канят да правят?

Пайкан нервно сложи една от червените пластини в четеца. Появи се емблемата на Министерството на отбраната — таралеж, свит на кълбо, чиито бодли хвърлят пламъци.

— Слушайте, Пайкан — каза безразличен глас.

Бе заповед за мобилизация на работното му място.

Втората червена пластина, поставена в четеца, материализира емблемата на Университета, която изобразяваше уравнението на Зоран.

— Слушайте, Елеа — чу се сериозен глас, — аз съм Кобан!

— Кобан!

Лицето му се появи на мястото на уравнението на Зоран. Всички жители на Гондава го познаваха. Той бе най-прочутият човек на Континента. Беше дал на съотечествениците си Серум 3, който ги правеше недосегаеми за всички болести, и Серум 7, който им позволяваше да възвръщат толкова бързо силите си, че думата умора нямаше еквивалент в гондавския език.

На слабото, изпито лице черните му очи блестяха с пламъка на всемирната любов. Този човек мислеше само за другите хора, а отвъд другите хора — за самия Живот, за неговите чудеса и ужаси, срещу които непрестанно се бореше с всички сили. Черните му коси бяха късо подстригани и стигаха до ушите. Беше на трийсет и две години. Изглеждаше почти на възрастта на студентите си, които го обожаваша и имитираха прическата му.

— Слушайте, Елеа — каза той. — Аз съм Кобан. Държах лично да ви уведомя, че по мое искане сте назначена в случай на пълна мобилизация на пост в Университета при мен. Не ви познавам и желая да се запознаем. Моля ви да дойдете в Лаборатория 51 възможно най-скоро. Кажете името и номера си и веднага ще ви доведат при мен. Край, Елеа, очаквам ви.

Елеа и Пайкан се спогледаха. Нищо не разбираха. Две неща в съобщението си противоречаха: „... назначена сте по мое искане“ и „... не ви познавам“. И най-вече имаше заплаха да бъдат мобилизирани на твърде отдалечени един от друг постове. Не се бяха разделяли от Определянето си. Не можеха да си представят подобно нещо. Струваше им се невъзможно.

— Ще дойда с теб при Кобан — каза Пайкан. — Ако наистина има нужда от тебе, ще го помоля да вземе и мен. В Кулата всеки може да ме замести.

Беше просто и възможно, ако Кобан го искаше. Университетът бе първата сила в държавата. Нито една административна или военна власт не можеше да го управлява. Имаше автономен бюджет, независима охрана, собствени преподаватели и не се отчиташе пред никого. Кобан не заемаше никакъв политически пост, но Ръководният

съвет не взимаше никакво важно решение, без да се консултира с него. И ако имаше нужда от Елеа, то Пайкан, който бе получил съвсем същото образование и имаше същата квалификация, можеше да му бъде от полза.

Във всеки случай не беше спешно, мисълта за война беше чудовищен абсурд, не трябваше да се поддават на официалната нервност. Всички тези бюрократи, затворени в своите подземни палати, бяха изгубили чувството си за реалност.

— Трябва по-често да се изкачват и да гледат всичко това... — каза Елеа.

Утринното слънце осветяваше хаоса на развалините. На запад се издигаше огромната маса на изтърбушения и разрушен стадион. На изток разбитата магистрала бе хлътнала във втвърдената равнина, където не бе успяло да поникне нито едно стръкче трева.

Пайкан постави ръка на раменете на Елеа и я притегли към себе си.

— Да отидем в гората.

Пъхна ключа си в комуникационната пластина, обади се на паркинга в Първа дълбочина и извика такси. След няколко минути прозрачна сфера кацна на летателната площадка. Минавайки край масата, Пайкан взе двете оръжия.

После се върна, за да съобщи в Центъра, че ще отсъства и къде ще бъде. Вече не можеше да излиза, без да предупреди, беше мобилизиран.

— *Noticed? They're all left handed!*^[2] — каза Хувър.

Говореше шепнешком на Леонова, прикрил микрофона с длан. Леонова знаеше много добре английски.

Така беше. Сега, когато Хувър им го бе казал, изглеждаше очевидно. Тя се ядоса на себе си, че не го е забелязала първа. Всички гондавци бяха леваци. Оръжията, намерени в постаментата на Елеа и в този на Пайкан, който също се бе отворил, наподобяваха ръкавици за лява ръка. И в този момент изображението на големия екран показваше Елеа и Пайкан, които заедно с други гондавци тренираха как да си служат с подобни оръжия. Всички стреляха с лявата река по метални цели с различни форми, които изскачаха внезапно от земята и кънтяха

под енергийните удари. Беше упражнение по сръчност, но най-вече по самоконтрол. Под натиска на трите свити пръста оръжието G можеше да смачка стръкче трева или да разбие на прах скала, да размаже противника или само да го повали.

Изведнъж на десет крачки пред Пайкан изскочи овална мишена. Бе синя, което означаваше, че трябва да се стреля с минимална сила. Мълниеносно Пайкан пхна ръка в оръжието, прикрепено за колана му с магнитна пластина, извади го, вдигна ръка и стреля. Мишената въздъхна като докосната корда на арфа и се скри.

Пайкан се разсмя. Бе харесал оръжието. Тренировката се оказа приятна игра.

Почти веднага пред него изскочи червена мишена, а в същия момент друга, но зелена, се показва отляво на Елеа, която се завъртя и я порази. Пайкан се изненада и успя да стреля на свой ред малко преди мишените да изчезнат. Червената отекна като гръм, а зелената като камбана. Мишените изскачаха от всички страни и получаваха яростни удари, леки чуквания или погалвания. Поляната звънтеше като огромен ксилофон под чукчето на някой луд.

Въздухоплан на Университета прелетя над терена, спря за малко във въздуха и кацна зад стрелците. Беше високоскоростен и имаше форма на копие с прозрачна кабина, на която се мъдреше уравнението на Зоран.

Двама охранители на Университета слязоха от него. Бяха със зелен нагръдник и зелена къса пола. Отляво на корема носеха оръжието G, а на десния хълбок — граната S. Косите им бяха сплетни на плитка, която с магнитна шнола бе прикрепена към конична каска с широка периферия — така изискваше военната униформа. Те отиваха ту при една, ту при друга група и разпитваха стрелците, които ги гледаха с учудване и тревога: никога не бяха виждали толкова добре въоръжени зелени охранители.

Двамата търсеха някого. Когато се приближиха до Елеа, казаха: „Търсим Елеа, номер 3-19-07-91“. Били в Кулата на Времето и като установили, че е празна, се обадили в Централата. Кобан искал да види Елеа веднага.

— Идвам с нея — каза Пайкан.

Охранителите нямаха заповед да не го вземат. Въздухопланът премина над езерото като стрела, стигна до Устата и се спусна

вертикално в зеления комин на Университета. Намали скорост, когато стигна до тавана на паркинга, спусна се над централната писта, сви в друга и се оказа пред вратата на лабораториите, която се отвори и затвори зад него.

Сградите и улиците на Университета се отличаваха от буйната растителност в останалата част на града. Тук стените бяха голи, сводовете — без нито едно цвете или листо. Никакъв орнамент по трапецовидните греди, нито един извор по белите улици, над които прелиташе летателният апарат, нито една сърна, пеперуда или заек. Това бе строгостта на абстрактната наука. Транспортните ленти имаха фабрични седалки и перила.

Елеа и Пайкан бяха изумени от анормалното оживление, царящо по улицата под тях. Зелени охранители във военни униформи със сплетени коси и каски се движеха по лентите, без да се учудват, че над главите им лети апарат, който при нормални условия нямаше право да минава оттам. Разноцветни сигнали светеха над вратите, отекваха имена и номера на хора, викани по спешност, лаборанти в розови престилки и с коси, прибрани в плътно завързани кърпи, сновяха из коридорите. Това не бе учебното, а изследователското крило на Университета. Нямаше нито един бос и късо подстриган студент.

Въздухопланът кацна на върха на един от лъчите на петолъчно кръстовище. Единият охранител отведе Елеа в лаборатория 51. Пайкан я последва.

Въведоха ги в празно помещение, където чакаше мъж в розова престилка. Стоеше прав, а уравнението на Зоран, отпечатано в червено отдясно на престилката му, сочеше, че е шеф на лабораторията.

— Вие ли сте Елеа? — попита той.

— Аз съм Елеа.

— А вие?

— Аз съм Пайкан.

— Кой е Пайкан?

— Аз съм на Елеа — каза Пайкан.

— Аз съм на Пайкан — каза Елеа.

Мъжът помисли няколко минути.

— Пайкан не е повикан — каза той. — Кобан иска да види Елеа.

— Аз искам да видя Кобан — каза Пайкан.

— Ще го уведомя, че сте тук. Ще изчакате.

— Придружавам Елеа — каза Пайкан.

— Аз съм на Пайкан — каза Елеа.

След минута мълчание мъжът продължи:

— Ще предупредя Кобан. Преди да се срещне с него, Елеа трябва да премине общ тест. Ето там е кабината...

Той отвори прозрачна врата. Елеа разпозна стандартната кабина, в която всички жители на Гондава поне един път годишно проверяваха физиологичното си състояние, за да променят, ако е нужно, режима на работа и хранене.

— Необходимо ли е! — попита тя.

— Необходимо е.

Елеа влезе в кабината и седна.

Вратата се затвори, уредите около нея се включиха, пред очите ѝ проблеснаха светкавици, анализатори замъркаха, синтезаторът изплющя. Край. Тя стана и бутна вратата. Вратата не се отваряше.

Тя тревожно извика:

— Пайкан!

От другата страна на вратата Пайкан ѝ отговори:

— Елеа!

Тя продължаваше опитите си да отвори вратата, предчувстваше, че нещо ужасно се крие в тази затворена врата. Изкрещя:

— Пайкан! Вратата!

Той се втурна и тя видя как силуетът му се залепи на прозрачната повърхност. Кабината се разтресе, уредите нападаха по пода, но вратата не се отваряше.

Зад гърба на Елеа стената на кабината се разтвори.

— Елате, Елеа — каза гласът на Кобан.

Две жени седяха пред Кобан. Едната бе Елеа. Другата бе много красива брюнетка, по-пълна, със заоблени форми. Елеа бе уравновесеността на съвършената хармония, другата — неуравновесеност, устремена към пищността. Докато Елеа протестираше, настояваше да дойде Пайкан, другата мълчеше и я гледаше спокойно с нескрита симпатия.

— Почакайте, Елеа — каза Кобан. — Нека ви обясня...

Той носеше строгата розова престилка на лаборантите, но уравнието на Зоран бе отпечатано в бяло. Разхождаше се насам-натам бос като студент между масите и стената с клетки, където държаха ролките с информация.

Елеа замълча. Бе твърде позитивна, за да проявява безполезно упорство. Слушаше.

— Вие не знаете — каза Кобан — какво има под Гонда 1. Ще ви кажа. Соларно оръжие. Въпреки моите протести Ръководният съвет е решен да го използва, ако Енизорай ни нападне. А Енизорай е решен да ни нападне, за да унищожи Соларното оръжие, преди да го използваме. Като се имат предвид сложността му и огромните му размери, ще е нужен поне половин ден между началото на изстрелването му и момента, когато напусне местонахождението си. Именно през този половин ден ще се реши съдбата на света. Защото, ако Оръжието излети и нанесе удар, ще бъде, сякаш Слънцето е паднало върху Енизорай. Той ще изгори, ще се стопи, ще протече... Но и цялата Земя ще бъде разтърсена. Какво ще остане от нас след няколко секунди? Какво ще остане от живота?...

Кобан спря. Трагичният му поглед минаваше над двете жени. Прошепна...

— Може би нищо... Нищо...

Той продължи да се разхожда като затворено животно, което напразно търси изход.

— А ако енизорайците успеят да попречат на изстрелването на Оръжието, то те ще го унищожат. И нас — също. Те са десет пъти повече от нас и са по-агресивни. Няма да можем да устоим на броя им. Единственото оръжие срещу тях беше да ги уплашим. Но ние ги УПЛАШИХМЕ ТВЪРДЕ МНОГО!

Те ще ни нападнат с всички средства и ако спечелят, нищо няма да остане от народа и цивилизацията, способни да създадат Соларно оръжие. Ето защо раздадохме Черно зърно на всеки жител на Гондава. Нека хората да изберат дали да умрат от собствената си ръка, или в пожарищата на Енизорай.

Елеа се изправи възмутена.

— Това е абсурдно! Ужасно! Отвратително! Сигурно има начин да се спре тази война! Защо не направите нещо, вместо да се

оплаквате? Повредете оръжието! Идете в Енизорай! Те ще ви послушат! Вие сте Кобан!

Кобан спря до нея и я изгледа сериозно и със задоволство.

— Вие сте добър избор — каза той.

— Кой ме е избрал? Защо ме е избрал?

Той не отговори на тези въпроси, а на предишния.

— Аз *права* нещо. Имам свои хора в Енизорай, които са влезли в контакт с учените от Научния департамент. Те разбират рисковете от войната. Но имаме малко време. Имам среща с президента Локан. Ще се опитам да убедя Съвета да се откаже от използването на Соларното оръжие и да уведоми Енизорай. Но срещу мен са военните, които мислят само как да унищожат противника, както и министър Мозран, който създаде оръжието и *иска да види функционирането му*.

Ако не успея, съм предвидил и друго нещо. И точно затова сте избрани вие двете и още три жени от Гондава. Искан ДА СПАСЯ ЖИВОТА.

— Живота на кого?

— Чисто и просто живота. ЖИВОТА!... Ако Соларното оръжие действа само няколко секунди повече от предвиденото, Земята ще бъде разтърсена така, че океаните ще прелеят, континентите ще се разцепят, атмосферата ще достигне температурата на степеня стомана и ще изгори всичко, дори и земните недра. Не знаем, не знаем докъде може да стигне катастрофата. Заради ужасната сила на оръжието Мозран никога не е успял да го използва дори в ограничен мащаб. Не знаем, но можем да предвидим най-лошото. Точно това направих...

— Слушайте, Кобан — каза някакъв глас, — искате ли да чуете новините?

— Да — каза Кобан.

— Ето ги: енизорайските войски от лунния гарнизон са завладели международната зона. Военен конвой, потеглил от Гонда 3 към нашата лунна зона, е бил нападнат от енизорайските сили, преди да се прилуни. Унищожил е част от нападателите. Битката продължава. Нашите служби за космическо наблюдение имат доказателства, че Енизорай е извикал ядрените бомби, изстреляни в орбита около Слънцето, и ги насочва към Марс и Луната. Край.

— Започнало е... — каза Кобан.

— Направих Убежище, което удържа на всичко. Поставих в него семена от всички растения, оплодени яйцеклетки от всички животни и инкубатори за развитието им, десет хиляди ролки с информация, безшумни машини, сечива, мебели, всички образци на нашата цивилизация, всичко необходимо, за да може тя да бъде възродена. А в центъра ще сложа мъж и жена. Компютърът избра пет жени, психически и физически уравновесени, съвършено здрави и красиви. По степен на съвършенство бяха номерирани от едно до пет. Номер 1 умря вчера при злополука. Номер 4 пътува из Енизорай и не може да се върне. Номер 5 живее в Гонда 62, изпратих да я доведат. Номер 2 сте вие, Лона. Номер 3 сте вие, Елеа.

Той замълча, усмихна се уморено, обърна се към Лона и продължи:

— Естествено, в Убежището ще има само една жена. Вие, Лона. Ще живеете...

Лона стана, но преди да успее да проговори, я изпревари някакъв глас:

— Слушайте, Кобан: ето резултатите от тестовете на Лона, номер 2. Всички необходими качества са налице, но метаболизмът се променя, както и хормоналният баланс. Лона 2 е бременна от две седмици.

— Знаехте ли? — попита Кобан.

— Не — отговори Лона, — но се надявах. Свалихме пръстените си на третата нощ от пролетта.

— Съжалявам — каза Кобан и разпери ръце. — Елиминирана сте. Мъжът и жената в Убежището ще бъдат замразени до абсолютната нула. Възможно е бременността ви да попречи на успеха на операцията. Не мога да поема този риск. Приберете се у дома. Моля ви да не говорите един ден за онова, което ви казах, дори на вашия мъж. След един ден всичко ще бъде ясно.

— Ще мълча — каза Лона.

— Вярвам ви — каза Кобан. — Ето как ви е квалифицирал компютърът: солидна, бавна, мълчалива, отбранителна, безпощадна.

Той даде знак на двамата зелени охранители пред вратата. Те се отдръпнаха, за да направят път на Лона. Кобан се обърна към Елеа:

— Значи, ще бъдете вие.

Елеа почувства, че се вкаменява. После кръвообращението ѝ се възвърна и тя се изчерви. Насили се да запази спокойствие и да седне. Отново чу Кобан.

— Компютърът ви е определил така: уравновесена, бърза, упорита, нападателна, ефикасна.

Тя усети, че отново може да говори. Атакува:

— Защо не разрешихте на Пайкан да влезе? Без него няма да отида в Убежището ви.

— Компютърът избра жените заради красотата, доброто им здраве и разбира се, заради интелекта им. Избра мъжете заради доброто здраве, но преди всичко заради познанията им. Мъжът, който ще излезе от Убежището след няколко години или може би един век, трябва да разбира всичко, което е записано на ролките и дори да знае повече от тях. Неговата роля няма да бъде само да прави деца. Избраният мъж трябва да е способен да *възроди света*. Пайкан е интелигентен, но знанията му са ограничени. Той дори няма да може да обясни уравнението на Зоран.

— И кой е този мъж?

— Компютърът избра петима, както при жените.

— А кой е номер 1?

— Аз — каза Кобан.

— Енизорай *още тогава* е бил като вас — каза Леонова на Хувър. — Вие още тогава сте били мръсни американски империалисти, готови да налапат целия свят...

— Скъпа — каза Хувър, — ние, днешните американци, сме само бежанци от Европа, ваши братовчеди, потеглили на път... Бих желал Елеа да ни покаже лицата на първите обитатели на Америка. Досега видяхме само гондавци. За следващия сеанс ще помолим Елеа да ни покаже енизорайци.

Елеа им показва енизорайци. С Пайкан бяха посетили Диедоу, столицата на централен Енизорай, по време на празника на Облака. Тя извлече от паметта си спомени и им ги представи.

Пристигнаха заедно с Елеа във въздухоплан за далечни разстояния. На хоризонта гигантска планинска верига се издигаше в

небето. Когато се приближиха, видяха, че планината и градът бяха едно цяло.

Построен от огромни каменни блокове, градът се бе сраснал с планината, покриваше я, извисяваше се над нея, опираше се в нея, за да изпрати към небето последното си копие: монолитния Храм, чийто връх се губеше във Вечния облак.

Видяха как енизорайците работят и се забавляват. Потребностите на населението бяха толкова големи, увеличаването му — толкова бързо, че дори в деня на празника на Облака хората не преставаха да строят. Безспирно, неуморно, като мравки, строителите разширяваха града, прокарваха улици, изграждаха стълби и площади по все още девствените склонове на планината, строяха укрепления, къщи и палати. Не използваша никакви сечива освен ръцете си. На гърдите си носеха, окачен на сребърна верига, образа на змията пламък, енизорайски символ на универсалната енергия. Но това не бе само символ, а най-вече трансформатор. На този, който го носеше, той даваше способност да управлява само с ръцете си всички природни сили.

На големия екран учените от ЕРІ видяха как енизорайците с лекота повдигат каменни блокове, които вероятно тежат тонове, как ги поставят един върху друг, нагласяят ги, оформят ги, променят ги само с ръце, изглаждат ги с длан, сякаш са маджун. В ръцете им материята ставаше лека, податлива, покорна. Щом престане да го докосват, камъкът отново придобиваше твърдост и тежест.

Чужденците, поканени да присъстват на празника на Облака, нямаха разрешение да кацат. Техните апарати стояха във въздушното пространство около Диедоу. Подредени в кръг и амфитеатрално, те приличаха на пъстроцветни пейки в причудлив въздушен цирк.

Пред тях се издигаше Храмът, чиято Кула, състояща се от монолитен каменен блок, по-висок от най-високите небостъргачи в съвременна Америка, се губеше в Облака. Монументална стълба, издълбана в камъка, се извиваше спираловидно. Часове наред по нея се изкачваха хора към върха на Храма. Те напредваха бавно, разчитайки само на мускулната си сила, докато навсякъде другаде: по улиците и стълбите на града, енизорайците се придвижваха с лекота и бързина, които показваха, че те бяха надмогнали гравитацията. Тълпата по стълбата на Храма беше облечена в различни цветове и изобразяваше

змията пламък. Главата ѝ се виеше по стълбата наляво и надясно и продължаваше да се изкачва. Тялото ѝ бе навито около кулата. Вероятно се състоеше от няколко стотици хиляди души, може би повече от милион. През отворените люкове на въздухопланите се чуваше музика, в чийто ритъм се движеше змията. Наподобяваше леко пъхтене, идващо от планината и града, което тълпата от Кулата и по улиците, всички хора, които се изкачваха, гледаха или работеха, придружаваха с дълбоки гърлени звуци, без да отварят уста.

Когато главата на змията достигна Облака, слънцето залязваше зад планината: главата на змията влезе в Облака заедно със здрача. Нощта настъпи за няколко минути. Прожектори, разположени из целия град, осветиха Кулата и тълпата, пъплеща по нея. Ритъмът на музиката и на песента се ускори. Кулата се размърда. А може би Облакът. Виждаше се как Кулата прониква в Облака или как Облакът покрива Кулата, как се отдръпва и започва наново все по-бързо, сякаш Земята и Небето се съвкупяваха.

Пъхтенето на музиката се ускоряваше, ставаше все по-силно, удряше на вълни въздухопланите, спрели в небето, и дори ги размести. На земята всички работници спряха работата си. В палатите, къщите, по улиците и площадите мъжете се приближаваха до жените и жените до мъжете случайно, просто защото се намираха наблизко и без да знаят дали са красиви, или грозни, млади или стари, кои са и откъде идват, те се сграбчваха или се прегръщаха, лягаха на място, там, където се намираха, и всички заедно следваха ритъма, разтърсващ планината и града. Кулата влезе в Облака до основата си. Планината изтреця, градът се надигна, освободен от тежестта си, готов да се забие в небето и да стигне безкрайността. Облакът пламна, гръмна, угасна и изчезна. Градът отново се върна върху планината. Кулата бе празна. Нямаше никакви хора по каменната стълба. Всички легнали двойки се пуснаха и разделиха. Заше метени мъже и жени ставаха и си тръгваха. Някои заспиваха на място. За няколко минути бяха участвали заедно в една и съща космическа наслада. Всеки бе Земята, всяка бе Небесният свод. Това се случваше един път в годината във всички градове на Енизорай. През останалото време енизорайските мъже не докосваха жените.

Учените от ЕРІ разпитаха Елеа. Какво бе станало с тълпата по стълбата?

— Кулата я даде на Облака — каза Елеа. — Облакът я даде на универсалната енергия. Тази тълпа е съставена от доброволци. Избрани са още като деца, било защото са имали някакъв физически или умствен недъг, било, обратно, защото са били по интелигентни, по-силни, по-красиви от средното ниво в Енизорай. Възпитани в зависимост от тази саможертва, те са научени да я желаят телом и духом. Имат право да се откажат, но малцина го използват. По този начин населението на Енизорай поддържа постоянен брой. Но това жертвоприношение не успява да компенсира раждаемостта, която предизвиква. През празника на Облака се зачеват двайсет пъти повече енизорайци от онези, които загиват по всички кули на континента.

— Но в такъв случай — каза Хувър — всички тези жени е трябвало да раждат по едно и също време!

— Не — каза Елеа, — бременността в Енизорай продължава от три до дванайсет месеца в зависимост от желанието на жената и нейната възраст. Както видяхте, няма Определяне, няма двойки, нито семейства. Мъжете и жените имат абсолютно еднакви права и задължения, живеят заедно в общите палати или в индивидуални домове, както пожелаят. Децата се възпитават от държавата. Не познават майка си и още по-малко баща си.

Въпреки че въздухопланът на Елеа стоеше далеч над тълпата, от прозореца му учените успяха да видят множество лица на енизорайци. Всички имаха черни и прави коси, дръпнати очи, изпъкнали скули и сплеснат нос. Безспорно бяха общи предци на маите, ацтеките и други американски индианци и може би на японците, китайците и на монголските народи.

— Ето ги вашите империалисти — каза Хувър на Леонова.

Той въздъхна и добави:

— Надявам се, че сега ще ни се сърдят по-малко, задето сме се отнасяли грубичко с техните потомци...

— Вие не искате да спасите *живота*, а само вашия живот. И сте издирили с помощта на компютъра петте най-красиви жени в Гондава, за да изберете тази, която ще ви придружи!

— Погледнете — тъжно каза Кобан, — ето коя бих избрал да спася с мен, ако мислех, че имам това право...

Включи сноп вълни. Над една маса се появи образът на момиченце, което много приличаше на Кобан. Коленичило на моравата близо до езерото в Деветата дълбочина, то галеше сърне с големи очи. Дълги черни коси падаха до голите му рамене. Нежните му ръце обгръщаха шията на животното, което ближеше ухото му.

— Това е Доа — каза Кобан, — дъщеря ми. — Дванайсетгодишна е и е сама. Всички момичета на нейна възраст отдавна си имат приятел. Но тя е сама... Защото и тя като мен не е определена... Компютърът не успя да ми намери приятелка, която би ме изтърпяла и не би ме дразнила с бавния си ум. Определена бързина на умствените способности осъжда на самота. Живях известно време с вдовици, с разведени, също и с неопределени. Майката на Доа бе такава. Интелектът ѝ бе невероятен, но характерът — ужасен. Компютърът не бе посмял да почерни живота на никакъв мъж. Заради интелекта и красотата ѝ я помолих да ми роди дете. Тя прие, при условие че ще остане с мен, за да го възпита. Мислех, че е възможно. Свалихме ключовете си. Само след няколко дни трябваше да се разделим. Тя бе достатъчно интелигентна, за да разбере, че не може да бъде щастлива с никого, дори с детето си. Когато то се роди, тя ми го изпрати. Това дете е Доа...

Доа също получи отрицателен отговор от компютъра. Има кротък характер, но ме превъзхожда по интелект. Никъде няма да намери мъж, равен на себе си. Ако живее...

Гласът на Кобан заглъхна. Той угаси образа.

— Не мислите ли, че обичам Доа, колкото вие обичате Пайкан? Не мислите ли, че ако се водех от егоистични подбуди, щях да я взема в Убежището? Или че щях да остана с нея, предоставяйки с радост мястото си на № 2? Но аз познавам № 2, знам какви са познанията му и какви са моите. Компютърът с основание е посочил именно мен. Вече не става дума за любов, за чувства, за нас самите. Ние сме изправени пред дълг, който стои по-горе от нас. Двамата с вас трябва да запазим живота и да възродим всичко.

— Слушайте, Кобан, не ми пука за живота, нито за хората, нито за вселената. Без Пайкан няма вселена и няма живот. Изпратете Пайкан в Убежището заедно с мен и ще ви благославям до края на вечността.

— Не мога — каза Кобан.

— Дайте ми Пайкан! Останете при дъщеря си! Не я оставяйте да умре сама и изоставена от вас!

— Не мога — прошепна Кобан.

Лицето му изразяваше решимост и безгранична тъга. Той бе на края на една битка, от която бе излязъл смазан. Но бе взел решение веднъж завинаги. Не бе успял да построи по-голямо Убежище. Правителството, заето единствено с Гонда 1 и колосалното чудовище в него, не бе подкрепило проекта на Кобан и го бе оставило да работи, без да му помага. Университетът бе построил Убежището със собствени средства. То бе изчерпало цялата му енергийна мощност, всички ресурси на машините, лабораториите и кредитите му. То бе единственият плод на огромно растение. В него щеше да има само две семена, третото би го обрекло на гибел. Дори и ако е малко, дори ако е Доа. В него можеше да се поместят само един мъж и една жена.

— В такъв случай вземете друга жена! — извика Елеа. — Имате на разположение милиони!

— Не — каза Кобан, — не са милиони, имаше само пет, а сега сте само вие... Компютърът ви е избрал, защото сте изключителна. Не, никакъв друг мъж, никаква друга жена, там ще бадем само вие и аз! Моля ви да не говорим повече, всичко е решено.

— Вие и аз? — попита Елеа.

— Вие и аз! — отговори Кобан.

— Мразя ви — каза Елеа.

— И аз не ви обичам — каза Кобан, — но това няма значение.

— Слушайте, Кобан — каза някакъв глас, — президентът Локан иска да говори с вас и да ви види.

— Слушам и гледам — каза Кобан.

Образът на Локан се появи в ъгъла на помещението. Кобан го премести срещу себе си, от другата страна на масата. Локан изглеждаше умърлушен и потиснат.

— Слушайте, Кобан, докъде стигнаха вашите опити да се свържете с хората от Департамента по Знанието на Енизорай?

— Очаквам да ми докладват всеки момент.

— Повече не можем да чакаме! Не е възможно! Енизорайците бомбардират нашите гарнизони на Марс и Луната с атомни бомби. Нашите бомби също са изстреляни и ще отговорим на удара. Но колкото и ужасно да е всичко това, то е едно нищо. Армията на

Енизорай вече напуска кухите планини и заема позиции на стартовите площадки. След няколко часа ще нападне Гондава! При първата атака, засечена от нашите спътници, ще наредя да бъде пуснато Соларното оръжие! Но аз също като вас, Кобан, се страхувам от този ужас! Може би има още време да спасим мира! Енизорайското правителство знае, че излитането на армията му означава смърт за неговия народ. Но или не го интересува, или се надява, че ще унищожи Оръжието, преди то да бъде изстреляно! Китию е луд! Само хората от Департамента могат да се опитат да го убедят или да го свалят от власт!... Нямаме минута за губене, Кобан! Моля ви, опитайте да се свържете с тях!

— Не мога да се свържа непосредствено с тях. Ще се обадя на Партао в Ламос.

Образът на президента изчезна. Кобан пхна ключа в една пластина.

— Слушайте — каза той, — искам да чуя и видя Партао в Ламос.

— Партао в Ламос — каза някакъв глас. — Свързвам ви.

Кобан обясни на Елеа:

— Ламос е единствената страна, която ще остане неутрална в този конфликт. И за първи път няма да има време да извлече полза от него... Партао ръководи Университета в Ламос. Той е моята връзка с хората от Департамента.

Партао се появи и каза на Кобан, че е говорил със Сутаку от Департамента.

— Той не може да направи нищо. Отчаян е. Ще ви се обади лично.

Един блед образ се появи до този на Партао. Това бе Сутаку с бялата роба и кръглата шапка на преподавателите. Бе много развълнуван, говореше, правейки жестове, удряше се по гърдите и сочеше с протегнат пръст нещо или някого в далечината. Не чуха и дума от онова, което казваше: сменящи цветовете си правоъгълници разкъсваха образа му на парчета, трептяха, сливаха се или се раздалечаваха. Изчезна.

— Не мога да ви кажа нищо повече — каза Партао. — Може би само бон шанс...

— Този път — каза Кобан — няма да има шанс за никого.

Той повика Локан и го информира. Локан го помоли да дойде при него в Съвета, който щеше да се събере незабавно.

— Идвам — каза Кобан и се обърна към Елеа, която бе присъствала на сцената, без да промълви дума, без да помръдне.

— Това е — каза с леден глас той, — сега вече знаете какво е положението. Вече няма място за чувства. Тази нощ ще влезем в Убежището. Асистентите ми ще ви подготвят. Освен всичко друго ще получите единствената съществуваща доза универсален серум, който цели шест месеца съм синтезирал молекула по молекула в личната ми лаборатория. Аз взех първата доза. Готов съм. Ако по чудо не се случи нищо, ще бъдете първата жена, радваща се на вечна младост. В този случай, обещавам ви, че следващата доза ще бъде за Пайкан. Серумът ще ни помогне да изтърпим абсолютния студ. Ще ви поверя на моите хора.

Елеа стана и изтича към вратата. Удари единия охранител по слепоочието с левия си юмрук. Мъжът падна. Другият я сграбчи за китката и изви ръката ѝ на гърба.

— Оставете я! — извика Кобан. — Забранявам ви да я докосвате! Каквото и да направи!

Охранителят я пусна. Тя се втурна към вратата. Но вратата не се отвори.

— Елеа — каза Кобан, — ако приемете подготовката без съпротива и без да се опитвате да избягате, ще ви разреша да се видите с Пайкан, преди да влезете в Убежището. Отвели са го в Кулата и той знае какво става с вас. Чака да му се обадите. Обещах му, че ще ви види. Ако протестира, ако се съпротивлявате с риск да провалите подготовката си, ще ви приспя и няма да го видите никога.

Елеа го погледна мълчаливо и вдъхна дълбоко, за да овладее нервите си.

— Може да повикате хората си — каза тя. — Няма повече да се противя.

Кобан натисна една пластина. Част от стената се плъзна и разкри лаборатория, където имаше охранители и лаборанти, сред които Елеа позна шефа на лабораторията, който я бе посрещнал.

Мъжът ѝ посочи един стол пред себе си.

— Елате — каза той.

Елеа се запъти към лабораторията. Преди да напусне кабинета на Кобан, се обърна към него.

— Мразя ви — каза тя.

— Когато излезем от Убежището на мъртвата Земя — каза Кобан, — вече няма да има нито любов, нито омраза. Ще има само работа...

Този ден Хой-То бе слязъл в Яйцето с новото си фотографско оборудване, което току-що бе получил от Япония, и по-специално с лазерните прожектори. Надяваше се с тяхна помощ да освети през прозрачната плоча залата с мотора и да я фотографира.

Когато спря да работи, охлаждащият мотор бе угаснал и залата под плочата се бе превърнала в тъмен блок. Температурата бързо се бе повишила, снегът и скрежът се бяха стопили, водата бе изсмукана, а стената и подът — изсушени с горещ въздух.

Докато асистентите му поставяха прожекторите на ниски триножници, Хой-То се оглеждаше машинално. Повърхността на стената му се стори твърде любопитна. Не бе гладка, нито матова, а неравна. Той я опипа с дългите си чувствителни пръсти, а после и с ноктите си. Те издадоха странен звук.

Той насочи прожектора към стената, огледа я с лупа, сглоби нещо като микроскоп от телеобектив и няколко лещи. Скоро всичко се изясни: повърхността на стената бе *гравирана* с безброй нарезки. И всеки от тях бе ред от гондавската писменост. Ролките с информация от залата с клетите бяха унищожени от времето, но стената на Яйцето, покрита изцяло с микроскопични знаци, представляваше голяма библиотека.

Хой-То веднага направи няколко снимки с максимално увеличение на различни места от стената, отдалечени едно от друго. След един час ги прожектира на големия екран. Лукос, страшно възбуден, разпозна фрагменти от исторически разказ и научни трактати, страница от речник, поема, диалог, който може би е театрална пиеса и философска дискусия.

Стената на Яйцето сякаш бе истинска енциклопедия на знанията на Гондава.

Една от проектираните фотографии съдържаше много отделни знаци, които според Лукос бяха математически символи. Те обграждаха символа на уравнението на Зоран.

Елеа се събуди върху кожен килим. Лежеше на мека и топла постелка, носеше се в състояние на тотален покой.

Бяха я прегледали от глава до пети, претеглили с точност до милиграм. Бяха й дали вода и храна, бяха я масажирали, компенсирали отклоненията, бяха я люлели, докато тялото й достигне необходимото тегло и абсолютна пасивност. После завърналият се Кобан й обясни как се отваря и затваря Убежището, докато лично й даваше различните елементи на универсалния серум: дим за вдишване, масло върху езика, капки в очите, продължителна обработка на слепоочията с инфразвуци. Бе почувствала прилив на нова, светла енергия, която изпълни тялото й, прогони умората и вля в нея порив, подобен на този, който разливта гората през пролетта. Бе почувствала, че става твърда като дърво, силна като бик, спокойна като езеро. Силата, равновесието и спокойствието неминуемо я бяха потопили в дълбок сън.

Бе заспала на фотьойла в лабораторията, а отвори очи на килим от кожа в кръгла и празна стая. Единствената врата бе срещу нея. Отпред на един куб седеше зелен охранител и я гледаше. Държеше с пръсти стъклен предмет, направен от тънки тръбички, преплетени в сложни извивки. Крехките тръбички бяха пълни със зелена течност.

— След като вече не спите — каза охранителят, — предупреждавам ви: ако пожелаете да излезете със сила, разтварям пръсти, това пада и се счупва, а вие заспивате като пънове.

Елеа не отговори. Гледаше го. Мобилизираше всички ресурси на ума си с една-едничка цел: да излезе и да отиде при Пайкан.

Охранителят бе висок, едър, с широки рамена. Сплетените му коси имаха цвят на бронз. Беше гологлав и без оръжие. Дебелият му врат бе широк колкото месестото му лице. Бе непреодолимо препятствие, застанало пред единствената врата. Мускулестата ръка с корава длан държеше изключително чуплив предмет — още едно непреодолимо препятствие.

— Слушайте, Елеа — каза някакъв глас. — Пайкан иска да говори с вас и да ви види. Получи разрешение.

Образът на Пайкан застана между нея и охранителя. Елеа скочи:

— Елеа!

— Пайкан!

Той стоеше прав в Обсерваторията. Тя видя до него част от пулта и изображението на облак.

— Елеа! Къде си? Къде отиваш? Защо ме изоставяш?

— Отказах, Пайкан! Аз съм твоя! Не съм тяхна! Кобан ме принуди! Те ме задържат!

— Идвам да те отведа! Ще строша всичко! Ще ги убия!

Той размаха лявата си ръка, пъхната в оръжието.

— Не можеш! Не знаеш къде съм!... И аз самата не знам! Чакай ме, ще се върна! *На всяка цена!*...

— Вярвам ти, чакам — каза Пайкан.

Образът изчезна.

Охранителят продължаваше да седи и да гледа Елеа. Права в средата на кръглата стая, тя го изучаваше и преценяваше. Направи крачка към него. Той грабна маската, която висеше на врата му, и си я постави на носа.

— Внимавай! — носово извива той.

Леко и предпазливо поклати стъкления предмет.

— Познавам те — каза тя.

Той я погледна учудено.

— Познавам много добре и теб, и такива като теб. Вие сте прости и храбри. Правите каквото ви кажат, нищо не ви обясняват.

Тя откачи края на синята лента, прикриваща гърдите ѝ, и започна да я развива.

— Кобан не ти е казал, че ще умреш...

Охранителят се усмихна. Той беше охранител, намираще се в Дълбочините, не вярваше, че може да умре.

— Ще има война и никой няма да оцелее. Знаеш, че казвам истината: ще умреш. Всички ще умрете, освен аз и Кобан.

Охранителят разбра, че тази жена не лъже. Не е от онези, които се унизяват да лъжат при всякакви обстоятелства. Но вероятно тя греши, винаги има оцелели. Другите умират, не и аз.

Кръстът ѝ вече бе гол и тя започна да развива диагоналната лента от талията до рамото.

— Всички в Гондава ще умрат. Кобан го знае. Построил е Убежище, което нищо не може да разруши. Ще се затвори в него. Поискал е от компютъра да избере жената, която ще затвори със себе си. Аз съм тази жена. И знаеш ли защо компютърът ме е избрал сред

милиони? Защото съм най-красивата. Видял си само лицето ми. Гледай...

Тя оголи дясната си гърда. Охранителят погледна вълшебната плът, цветето и плода и усети шума на кръвта в ушите си.

— Искаш ли ме? — каза Елеа.

Продължаваше бавно да разголва бюста си. Лявата ѝ гърда все още бе скрита под плата.

— Зная каква жена ти е избрал компютърът. Три пъти е подебела от мен. Никога не си виждал жена като мен...

Цялата лента падна на земята, разкривайки и лявата гърда. Елеа отпусна ръце, дланите ѝ бяха обърнати напред, разтвори ръце и показа голия си бюст, живото великолепие на своите съвършени, пълни, нежни, горди гърди.

— Искаш ли ме, преди да умреш?

Вдигна ръка и с един жест свали дрехата от ханша си.

Охранителят стана, постави на куба опасния, чуплив и страховит предмет, свали маската и туниката си. Голият му торс бе великолепно съчетание на хармонични и мощни мускули.

— Ти на Пайкан ли си? — каза той.

— Обещах му: на всяка цена.

— Ще ти отворя вратата и ще те изведе навън.

Той свали полата си. Бяха прави, голи, един срещу друг. Той бавно отстъпи назад и когато тя усети килима под краката си, клекна и легна. Той се приближи, мощен и тромав, горд от мъжественото си желание. Легна върху нея и тя го допусна в себе си.

Тя го усети, обви с крака слабините му и го привлече върху себе си. Той проникна в нея като меч, а тя конвулсивно потрепери от ужас.

— Аз съм на Пайкан! — каза тя и заби двата си палеца в сънната му артерия.

Той изхълца и се сгърчи. Но тя бе силна като десет мъже и го задържаше със свитите си крака, с колене, с лакти, с пръстите си, впити в сплетените му коси. И палците ѝ, неумолими, втвърдени като стомана от желанието да убие, лишаваха мозъка му и от най-малката капка кръв.

Борбата бе жестока. Преплетени, свързани един за друг и един в друг, те се търкаляха по пода във всички посоки. Ръцете на мъжа се вкопчваха в ръцете на Елеа и ги дърпаха, опитвайки се да изтръгнат

смъртта, впила се във врата му. А в долната част на корема му нещо искаше да живее още малко, да живее достатъчно, за да изпита докрай удоволствието. Ръцете и торсът му се бореха, за да оцелее, а слабините и бедрата му се бореха, бързаха да изпреварят смъртта, за да свърши и изпита наслада, преди да умре.

Ужасна конвулсия го вцепени. Той проникна до дъно в смъртта, обгърнала шията му, и с мигновена радост, изпразни в нея безкрайно дълго целия си живот. Борбата приключи. Елеа изчака. Мъжът в нея престана да се движи и натежа като умряло животно. Тя отдръпна палците си, забити в меката плът. Ноктите ѝ бяха окървавени. Тя разтвори свитите си крака и се измъкна изпод мъжа. Задъхваше се от погнуса. Искаше да се обърне наопаки като ръкавица и да измие цялата си вътрешност. Взе туниката на охранителя, избърса лицето, гърдите и корема си, захвърли я и бързо се облече.

Сложи си маската на лицето, взе стъкленото съоръжение и предпазливо бутна вратата. Вратата се отвори.

Водеше към лабораторията, където я бяха подготвили. Шефът и двама лаборанти бяха наведени над масата. Въръжен охранител стоеше пред друга врата. Каза:

— Ей!

Вдигна ръка да си сложи маската.

Елеа хвърли стъкления предмет в краката му. Той безшумно се счупи. Внезапно помещението се изпълни със зелена мъгла. Охранителят и тримата мъже в розови престилки се строполиха на земята.

Елеа се запъти към вратата и взе оръжието на охранителя.

[1] Авторът държи да уточни, че тази история бе написана през лятото на 1966 г. Бунтът на студентите вече присъстваше в нея. Окончателната редакция завърши на 10 март 1968 г. След тази дата нищо не бе добавено, нито премахнато. Следователно епизодите, в които присъстват студенти, както и концепцията за независим Университет не са вдъхновени от събитията през май 1968-а, а ги предшества ↑

[2] Забелязахте ли? Всички са леваци! (англ.) — Б.пр. ↑

Не съм романтичен юноша. Не съм и червендалесто животно, ръководено от стомаха и члена си. Аз съм разумно разумен, сантиментален и чувствен и съм способен да владее емоциите и инстинктите си. Бързо се научих да понасям гледката на най-интимния ти живот, успях да понеса сцената, когато онзи звяр легна върху теб и проникна в чудесата на тялото ти. Онова, което ме потресе, бе изразът на лицето ти.

Ти би могла и да не убиеш онзи мъж. Беше ти казал, че ще те изведе навън. Може би лъжеше, но ти не го уби, за да избягаш, а защото беше проникнал в теб и ти не можеше да го изтърпиш. Ти го уби от любов към Пайкан. Любов. Тази дума, която Преводачката използва, защото не намира еквивалент на вашата, не съществува във вашия език. Откак те видях как живееш с Пайкан, разбрах, че тя е недостатъчна. Ние казваме „обичам“ и това се отнася за жената, но също и за плода, който ядем, за вратовръзката, която сме си купили, а жените го употребяват за червилото си. При нас жената казва: „Той е мой“. Ти казваш обратното: „Аз съм на Пайкан“, а Пайкан казва: „Аз съм на Елеа“. Ти си негова, ти си част от него. Ще успея ли някога да те откъсна от него? Опитвам се да те заинтересувам с нашия свят, пуснах ти Моцарт и Бах, показах ти снимки от Париж, Ню Йорк, Бразилия. Разказвах ти историята на хората, поне тази, която познаваме и е нашето минало, толкова кратко в сравнение с огромната продължителност на твоя сън. Напразно. Слушаш, гледаш, но нищо не те интересува. Ти си зад стена. Не се докосваш до нашето време. Миналото те е последвало в съзнателната и несъзнателната част на паметта ти. Мислиш само как да се потопиш в него, да го намериш, да го преживееш наново. За теб то е настоящето.

Въздухоплан на Университета бе кацнал на площадката в Кулата. Охранителите, слезли от него, обискираха апартамента и обсерваторията. На терасата до коприненото дърво Кобан разговаряше с Пайкан. Бе му обяснил защо има нужда от Елеа и му каза, че е избягала.

— Унищожила е всичко, което ѝ е попречило да премине: хора, врати, стени! Успях да проследя пътя ѝ: излетяла е като снаряд на улицата, където е станала обикновена минувачка.

Охранителите прекъснаха Кобан и му казаха, че Елеа не се намира нито в апартамента, нито в Обсерваторията. Той им нареди да огледат терасата.

— Сигурен съм, че не е тук — каза той на Пайкан. — Знаела е, че ще дойде веднага. Но знам, че тя желае само едно нещо: да бъде с вас. Ще дойде или ще ви съобщи къде се намира, за да отидете при нея. Тогава ще я заловим. Неизбежно е. Но ще загубим много време. Ако ви се обади, убедете я, кажете ѝ да се върне в Университета...

— Не — каза Пайкан.

Кобан го погледна сериозно и тъжно.

— Не сте гений, Пайкан, но сте интелигентен. И сте на Елеа.

— Аз съм на Елеа! — каза Пайкан.

— Ако влезе в Убежището, тя ще живее. Ако не влезе, ще умре. Тя е умна и решителна. Компютърът правилно я е избрал, тя току-що го доказва. Възможно е да дойде при вас въпреки нашето наблюдение. Вие трябва да я убедите да се върне при мен. С мен ще живее; с вас ще умре. В Убежището е животът. Вън от Убежището е смъртта след няколко дни, а може би и няколко часа. Какво предпочитате? Да живее без вас или да умре с вас?

Отчаян, изтерзан, яростен, Пайкан извика:

— Защо не изберете друга жена?

— Не е възможно. Елеа получи единствената доза от универсалния серум. Без него човешкият организъм не може да понесе абсолютния студ без сериозни увреждания и дори смърт.

Охранителите съобщиха на Кобан, че Елеа не е на терасата.

— Тя е някъде наблизо, чака да си тръгнем — каза той. — Кулата ще остане под наблюдение. Невъзможно е да се срещнете, без да го разберем. Но ако по чудо успеете, помнете, че имате избор между нейния живот и смъртта ѝ...

Кобан и охранителите се качиха на въздухоплана, който се издигна на няколко сантиметра над площадката, завъртя се намясто и отлетя с максимална скорост.

Пайкан се приближи до перилата и погледна във въздуха. Друг въздухоплан със знака на уравнението на Зоран кръжеше около Кулата.

Пайкан включи екрана и го насочи към домовете за отдих, накацали на земята около Кулата.

Навсякъде имаше охранители, които го гледаха на своите екрани.

Влезе в апартамента и отвори асансьора. Вътре стоеше охранител. Побеснял, Пайкан затвори вратата и се качи в Обсерваторията. Застана в средата на прозрачната зала, погледна ясното небе, където въздухопланът на Университета продължаваше бавно да кръжи, вдигна ръце във форма на кръст и с разперени пръсти направи жестовете за призоваване на бурята.

Пред него, високо в синьото небе, се появи бяло кръгло облаче. Постепенно цялото небе над Кулата се изпълни с прелестни облачета, които превърнаха лазура в цъфнала ливада. Много бързо те нарастваха, събираха се и скоро вече бяха плътна черна маса. Тя започна да се върти около себе си, бучаща от затворените в нея гръмотевици. Вятърът преви дърветата на терасата, стигна до земята, започна да вие, когато навлезе в руините и разтърси домовете за отдих.

На пулта се появи лицето на шефа. Изглеждаше изпаднал в паника.

— Слушайте, Пайкан! Какво става при вас? Какво е това торнадо? Какво правите? Да не сте полудели?

— Нищо не правя. Куполът е блокиран! Бързо ми изпратете ремонтен апарат. Засега е само торнадо, но скоро ще стане циклон! Побързайте!

Шефът изруга и изчезна.

Въртящият се облак позеленя, като от време на време се изпълваше с пурпурни и морави отблясъци. Ужасяващ продължителен грохот се спускаше от него към земята, сякаш държеше в себе си хиляди гръмотевици. Сноп светкавици избликна от него и удари въздухоплана на Университета, който пламна и изчезна.

В последвалия трясък, разтърсил кулата, Пайкан се спусна тичешком към апартамента и терасата и се потопи в басейна.

Елеа бе там на дъното, заровена в пясъка, с маска на лицето, скрита под водораслите. Видя Пайкан, излезе от скривалището си и заедно с него изплува на повърхността. Потоци вода се лееха от облака, отнасяни от вихрушката, която разтърсваше домовете за отдих, вкопчени в котвите си. Вятърът се усука около Кулата и се опита да я изтръгне. Кулата изстена, но устоя. Само коприненото дърво с разрошена корона се издигна към облака и изчезна в черната му паст.

Пайкан бе отвел Елеа в купола. Долната част на облака го бе достигнала и разпръскваше над него смесица от виещ вятър, плътна

мъгла, дъжд и град, озарявана от непрекъснати светкавици. Тъкмо бяха закопчали коланите си, когато забелязаха ремонтния въздухоплан, който долепи нос до стъклото на купола. Пайкан отвори. Двама техници скочиха в Кулата, придружени от воя и тътена на торнадото.

— Какво става? — уплашено попита един от тях.

Вместо да отговори, Пайкан пъкна ръка в оръжието и стреля в центъра на купола, който отекна, изстена и се счупи. Грабна Елеа и я тласна към отворения нос на самолета, скочи зад нея и веднага излетя, докато тя затваряше стъкления конус. Въздухопланът изчезна в плътния облак.

Този вид апарати бяха тежки, бавни, трудно подвижни, но устояваха на всякакъв вид урагани. Пайкан счупи преподавателя, който постоянно показваше местонахождението на въздухоплана, зави в трещящия около тях облак, стигна до центъра му, който се изместваше на запад, следвайки посоката, която му бе задал. Тъй като Куполът вече не функционираше, бе нужна намесата на останалите кули, за да измени посоката на торнадото и да го неутрализира. Това им оставяше достатъчно време, за да изпълнят началото на плана, който Пайкан обясни на Елеа.

Единственото решение бе да напуснат Гондава и да стигнат в неутралната страна Ламос. За тази цел трябваше да премахнат следите, да кацнат и да вземат въздухоплан за далечни разстояния.

Въздухопланите на Университета нямаше да посмеят да ги последват в такава буря от страх да не би полето на безтегловност да бъде смутено и да паднат като камъни. Но вероятно охраняваха всичко наоколо. Трябваше бързо да стигнат до някакъв асансьор, скрити от облака и предпазвани от мълниците.

Пайкан спусна ремонтния въздухоплан до долната граница на облака. Земята, мокра от поройния дъжд, блестеше на разстояние десет човешки ръста под светлината на светкавиците. Намираха се над голямата втвърдена равнина. Последните асансьори на Гонда 7 сигурно бяха наблизко. Елеа видя един, изникнал от мъглата. Пайкан приземи апарата. Щом кацнаха, те се втурнаха тичешком и насочиха оръжието си към него. Виещият вятър отнесе праха му.

Асансьорът беше бърз и веднага стигаше до Петата дълбочина. Това нямаше голямо значение, защото всяка Дълбочина имаше собствен паркинг. Влязоха в кабината за експресно обслужване. Когато

асансьорът спря, те бяха измити, изсушени, сресани, изчеткани. Бяха платили с ключовете си.

Тълпата по транспортното авеню изглеждаше нервна и недоумяваща. Отвсякъде се появяваха образи и съобщаваха последните новини. Трябваше да пъхнат ключовете в специална пластина за звук, за да чуят какво говорят. Облегнати на гъвкавия клон на едно дърво на високоскоростната писта, те видяха и чуха успокояващите изявления на президента Локан. Не, няма война. Все още. Съветът ще направи всичко възможно, за да я избегне. Но всеки жител на Гондава се умолява да не напуска мястото, където е мобилизиран. Държавата може да има нужда от всички във всеки момент.

Повечето гондавци носеха тактически колани с оръжие и скрито някъде по тях Черно зърно.

Птиците не знаеха какво става и подсвирвайки от удоволствие, се надпреварваха с централната писта. Елеа се усмихна и вдигна над главата си юмука на лявата си ръка с разперен показалец. Жълто птиче спря стремителния си полет и кацна на протегнатия пръст. Елеа го приближи до лицето си и го допря до бузата си. Беше меко и топло. Усети, че сърцето му бие толкова силно, сякаш вибрира. Изтананика му няколко приятелски думи. В отговор то подсвирна и скочи от пръста на Елеа на главата ѝ, размаха крилца и се присъедини към преминаващото ято. Елеа сложи дланта си в дланта на Пайкан.

От авенюто слязоха в паркинга. Той представляваше ветрилообразна гора. Клоните на дърветата се събираха над редиците паркирани въздухоплатни. Пистите се съсредоточаваха към рампата на комина за излитане. От комина за кацане, разположен в центъра на гората, се спускаха различни по големина въздухоплатни, които следваха пистите за кацане, за да намерят подслон под дърветата, подобни на състезатели животни, отдъхващи си след надбягване.

Пайкан избра един двуместен въздухоплан за далечни разстояния, седна и настани Елеа до себе си. После пъхна ключа си в командната пластина, изчаквайки мигането на синьото копче на пластината, за да му съобщи маршрута. Копчето не мигаше.

— Какво става?

Измъкна пръстена от пластината и отново го пъхна.

Копчето не светваше.

— Опитай с твоя...

Елеа на свой ред пъкна ключа си, но безуспешно.

— Сигурно е повреден — каза Пайкан. — Бързо да опитаме друг!...

В момента, когато станаха, за да излязат, високоговорителят на въздухоплана заговори. Гласът ги вцепени. Говореше Кобан.

— Елеа, Пайкан, знаем къде сте. Стойте там. Ще изпратя да ви вземат. Не можете да отидете никъде — *наредих да анулират сметките ви в централния компютър*. Няма да получите нищо с ключовете си. Повече няма да ви послужат за нищо. *Освен да посочат къде сте*. На какво се надявате? Стойте там, ще изпратя да ви вземат...

Нямаха време за мислене. Скочиха от апарата и бързо се отдалечиха. Хванати за ръка, пресякоха една писта под носа на въздухоплан, който спря моментално, и се втурнаха под дърветата. Хиляди птици пееха в зелените и пурпурните листа около светещите клони. Едва доловимото свистене на забавящите скоростта си мотори създаваше успокояващ фонен шум, който събуждаше желание да не правят нищо, да чакат, да се слоят с радостта на птиците и листата. В зелената и златиста светлина те стигнаха до края на една нова редица от въздухоплани за далечни разстояния. Последният току-що бе заел мястото си. От него слезе пътник. Пайкан вдигна оръжието си и стреля със слаба мощност. Мъжът бе повален на земята. Пайкан изтича към него, прегърна го, довлече го до един нисък клон и клекна до него. С голяма мъка свали ключа му. Мъжът бе дебел и пръстенът се бе впил в плътта му. Пайкан се изплю върху пръста му, за да успее да го измъкне. Когато пръстенът най-сетне излезе, той бе готов да отреже пръста, гърлото, каквото и да е, само и само за да измъкне Елеа далеч от Кобан и войната.

Качиха се във все още топлия въздухоплан и Пайкан постави ключа в командната пластина. Вместо синьото копче светна жълто. Вратата на въздухоплана се затвори с трясък и бордовият високоговорител изкрещя: „Откраднат ключ! Откраднат ключ!“. Извън апарата пискаше алармено устройство.

Пайкан дръпна вратата. Скочиха навън и се скриха под дърветата. Зад тях алармата продължаваше да пици, а високоговорителят да вика: „Откраднат ключ! Откраднат ключ!“.

Пътниците, които се качваха или слизаха от въздухопланите, не обръщаха особено внимание на инцидента. Имаха много по-сериозни грижи. Над входа към тринайсетте улици огромен образ показваше битката на Луната. Двата лагера я бомбардираха с ядрените си оръжия, покриваха я с атомни гъби, издълбаваха гигантски кратери, разцепваха континентите, пресушаваха моретата, разпръскваха атмосферата ѝ в празното пространство. Минувачите спираха, гледаха за миг и продължаваха по-бързо. Всяко семейство имаше близък или роднина в гарнизоните на Луната или на Марс.

В момента, когато Елеа и Пайкан се спуснаха по единайseta улица, от комина за кацане на паркинга се появи грозд от въздухоплани на Университета, които се насочиха към всички писти и входове.

Единайseta улица бе пълна с възбудена тълпа. Хората се събираха на групи пред официалните изображения, които излъчваха новините от Луната или последното изявление на президента.

От време на време някой, който все още не бе чул думите му, слагаше ключа си в пластината за звук и Локан още един път произнасяше успокоителните думи: „Още няма война...“.

— Какво им трябва? — извика слаб момък с къси коси, гол до кръста. — Войната вече е започнала, ако я приемете! Кажете „не“ заедно със студентите! Не на войната! Не! Не! Не!

Протестът му не получи никакъв отзвук. Хората, които се намираха край него, се отдалечиха и разпръснаха един по един или хванати за ръка. Осъзнаваха, че да викат „да“ или „не“, или каквото и да е, сега вече няма да послужи за нищо.

Елеа и Пайкан бързаха към общия асансьор, надявайки се да се скрият в тълпата и да стигнат до Повърхността. Щом излязат навън, щяха да мислят. Сега нямаха време. Зелените охранители вече се виждаха в края на улицата. Препречиха с три редици пътя и напредваха, проверявайки самоличността на всеки минувач. Хората се тревожеха и недоволстваха:

— Какво търсят?

— Шпионин!

— Енизораец!

— Има енизораец в Петата дълбочина!

— Цял взвод енизорайци! Саботьори!

— Внимание! Слушайте и гледайте!

Образът на Кобан се появи на сред улицата. Изникваше на всеки петдесет крачки, извисяващ се над тълпата и дърветата, повтаряйки един и същ жест и едни и същи думи.

— Слушайте и гледайте. Аз съм Кобан. Търся Елеа 3-19-07-91. Ето лицето ѝ.

Снимка на Елеа, направена преди няколко часа в лабораторията, измести Кобан. Елеа се обърна към Пайкан и скри лице в гърдите му.

— Не се бой — нежно каза той.

Погали я по бузата, пъхна длан под ръката ѝ, разхлаби лентата на гърдите си, оголи рамото си и със свободния край обви врата, брадичката, челото и косите ѝ. Мъжете и жените понякога се обличаха по този начин и така никой нямаше да я забележи.

— Търся тази жена, за да я спася. Ако знаете къде се намира, съобщете. Но не я докосвайте... Слушайте, Елеа. Знаем, че ме чувате. Посочете къде сте с вашия ключ, като го сложите в каквато и да е пластина. Обадете се и не мърдайте. Слушайте и гледайте, търся тази жена, Елеа 3-19-07-91...

Един мъж я разпозна. Беше Човек без ключ. Позна я по очите ѝ. Нямаше толкова лазурна синева в очите на никоя друга жена нито в Гонда 7, нито може би на целия континент. Мъжът се е облегал на стената между два дънера, под клоните, от които висят автоматите за вода, храна и хиляди повече или по-малко необходими неща, които човек може да получи с ключа си. Той обаче не може да получи нищо. Той е парий, Човек без ключ, вече няма сметка, може да живее само от просия. Протяга ръка и хората, които си служат с пъстроцветните апарати, му дават да допие чашата им, малко храна, която той слага в торбата на кръста си. За да скрие ужасяващата голота на пръста си без пръстен, той го е превързал с черна лента.

Той видя как Елеа се сгуши до Пайкан и как той прикри лицето ѝ. Но когато тя вдигна глава, за да погледне Пайкан, той видя сините ѝ очи и ги разпозна от изображението.

Зелените охранители приближаваха бавно и неумолимо. Всеки спрял за проверка пъхаше ключа си в пластината на китката на

охранителя. Ключът на издирвания щеше да остане в нея и да го превърне в арестант. Елеа и Пайкан се отдалечиха. Човекът без ключ ги последва.

Те никога не бяха ползвали общия асансьор, където обикновено се качваха неуспешно определените, онези, които не се държаха за ръце и се нуждаеха от компанията на другите. Разбраха, че и сега не могат да го ползват: въртящата се врата пропускаше по един човек само след като той бе поставил ключа си в пластината.

Нямаше да имат вече достъп нито до този асансьор, нито до някой друг, нито до транспортните авенюта, нито до храна или напитки. Нямаше да имат достъп до нищо. Вече нищо не можеха да получат.

Изведнъж огромно изображение на Елеа изпълни улицата.

— Университетът издирва тази жена Елеа 3-19-07-91. Търси я, за да я спаси. Ако я видите, не я докосвайте. Последвайте я и съобщете. Търсим я, за да я спасим. Слушайте, Елеа, знам, че ме чувате... Съобщете с ключа си къде се намирате...

— Те ме гледат! Гледат ме! — каза Елеа.

— Не! Не могат да те разпознаят.

— Ще я разпознаете по очите независимо от маскировката ѝ. Погледнете очите на тази жена. Търсим я, за да я спасим.

— Притвори очи! Гледай надолу!

Три реда зелени охранители се показаха на кръстовището на единайсета улица и пресечката ѝ и пристъпиха към другите. Нямаше изход. Пайкан се огледа с отчаяние.

— Разгледайте очите на тази жена...

Всяко от очите на изображението бе голямо като дърво и синевата на ириса бе отворена врата в нощното небе. Златистите точки блестяха като огънове. Образът се въртеше бавно, за да може всеки да го види в профил и анфас.

Потисната от прекомерното присъствие на собствения си образ, Елеа наведе глава, прегърби се, сграбчи дланта на Пайкан, който я поведе към вратите на авенюто с надеждата да се промъкнат през изхода. Нематериалният образ им препречваше пътя. Стигнаха съвсем близо до него. Елеа спря и вдигна глава. От гигантския ѝ образ огромните ѝ очи я гледаха в очите.

— Ела — тихо каза Пайкан.

Той я дръпна към себе си и тя наново тръгна, навлизайки в мъгла от трепкащи цветове: бяха попаднали вътре в образа. Излязоха от него пред вратите на авенюто. Те се отвориха внезапно под натиска на тълпа тичащи студенти. Всички, момичетата и момчетата, бяха голи до кръста и изключително слаби. Момичетата си бяха нарисували на всяка гърда голям червен X, знак на отрицание на женствеността им. Вече нямаше момичета и момчета, а само бунтари. От началото на протеста те постеха през ден, като на втория ден приемаха само енергийната дажба. Бяха станали твърди и леки като стрели.

Тичаха, скандирайки думата „Пао“, която означаваше „не“ и на двата гондавски езика. Пайкан и Елеа се втурнаха срещу тях, за да достигнат вратата преди затварянето ѝ.

— Пао!... Пао!... Пао!... Пао!...

Студентите ги блъскаха и ги повличаха, но те продължаваха напред. Пайкан се врязваше в тълпата като вълнорез. Студентите се удряха в тях, сякаш не ги виждаха, хипнотизирани от глада и постоянните викове.

— Пао!... Пао!... Пао!... Пао!...

Най-сетне Елеа и Пайкан стигнаха до вратата, но бяха отблъснати от рота бели служители на Полицията на Съвета, застанали плътно един до друг с оръжие в лявата ръка.

Хладна, ефикасна, безчувствена, Бялата полиция се показваше само когато трябваше да действа. Членовете ѝ бяха избирани от компютъра преди възрастта за Определяне. Те не получаваха ключ, нямаха кредитна сметка, бяха отглеждани и тренирани в специален лагер под Деветата дълбочина, под комплекса от неподвижни машини. Никога не се изкачваха на Повърхността и рядко над машините. Техният свят бе светът на Голямото диво езеро, чиито води се губеха в мрака на една неизбродима пещера. На неговите минерални брегове те непрестанно водеха безмилостни сражения едни срещу други. Биеха се, спяха, хранеха се, биеха се, спяха, хранеха се. Храната, която получаваха, превръщаше в бойна дейност неупотребената сексуална енергия. Когато Съветът имаше нужда от тях, той извикваше известен брой и ги изпращаше на съответното място, както организъмът мобилизира своите фагоцити, за да се справи с цирей, и редът бързо биваше възстановен. От глава до пети бяха облечени с бяла материя, подобна на кожа, която покриваше всичко освен очите и носа. Никой

никога не бе виждал косите им. В лявата ръка и вдясно на корема носеха две оръжия, бели като униформата им. Само те стреляха с двете ръце. Съветът ги бе изпратил в града, за да потушат бунта на студентите.

— Пао!... Пао!... Пао!... Пао!...

Ротата на белите полицаи продължаваше да навлиза в авенюто и напредваше към студентите, чиито разноцветни поли се развяваха из улицата и се катереха по дърветата. Тълпата, усетила предстоящия сблъсък, се разбяга към всички възможни изходи. Блокирана от зелените охранители в двата края на улицата, тя нахлу към входовете на асансьорите и на авенюто. Ново изображение на президента се показва на свода, хоризонтално, дълго колкото улицата, легнало над тълпата, и заговори.

Изображение, което говори, без да е използван ключ, бе нещо толкова изключително, че всички спряха и се заслушаха. Дори охранителите.

— Слушайте и гледайте!... Уведомявам ви, че Съветът реши да изпрати Съветника по международно приятелството в Ламос с настоящата молба и енизорайското правителство да изпрати своя министър. Целта ни е да се опитаме да ограничим войната във външните територии и да попречим тя да се разпространи на Земята. Мирът все още може да бъде спасен!... Всички жители с категория от 1 до 26 трябва незабавно да се явят в местата, където са мобилизирани.

Образът се извъртя и започна отново словото си:

— Слушайте и гледайте!... Уведомявам ви...

— Пао!... Пао!... Пао!... Пао!...

Студентите бяха направили пирамида. На върха ѝ момиче със знака X на гърдите развълнувано крещеше с вдигнати на кръст ръце.

— Пао! Пао! Не го слушайте! Не се явявайте! Отхвърлете войната, каквато и да е тя! Кажете „не“! Накарайте Съвета да обяви мир! Спасете ни!...

Един бял полицаи стреля. Момичето изчезна в изображението там, където се намираше бузата на Елеа.

— Търсим тази жена...

Полицайте се втурнаха, стреляйки.

— Пао!... Пао!... Пао!... Пао!...

Пирамидата се разпръсна на парчета, които бяха мъртви момичета и момчета.

Пайкан понечи да пъкне ръка в оръжието си, но то не беше на колана му. Бе го загубил, вероятно когато бе решил, че го е поставил на мястото му, скачайки от въздухоплана. Бялата плътна маса полицаи щеше да ги достигне, тълпата бягаше, студентите продължаваха да викат. Пайкан постави Елеа на земята и легна върху нея. Един бял полицай ги прескочи, тичайки. Пайкан го сграбчи за стъпалото и рязко го извъртя. Глезенът изпука. Полицаят падна, без да извика. Пайкан сложи коляно на шийните му прешлени и с две ръце изви главата му назад. Прешлените се счупиха. Пайкан повдигна безжизнената лява ръка, държаща оръжието, и сви максимално пръстите в него. Група полицаи излетяха и се размазаха на стената, а самата стена изчезна в облак прах. Зад появилата се пролука се показаха платната на авенюто. С викове тълпата се втурна през нея заедно с Пайкан и Елеа. Пайкан носеше смъртоносното оръжие. Безучастните бели полицаи спокойно продължаваха да убиват, изпълнявайки задачата си.

Двамата бегълци напуснаха авенюто на площада на паркинга. Паркингът бе единствената им надежда, единственият изход. Пайкан бе обмислил друг начин да се снабди с въздухоплан. Но трябваше да стигне до него...

В центъра на площада се издигаха дванайсетте ствола на червено дърво. Съединени в основата, те се разширяваха като ветрило и се държаха за общите си клони като деца, хванати за ръце. На върха пурпурните им листа скриваха свода и потрепваха под многобройните крачета, песни и крила на скритите птици. Около общия им дънер течеше поток, където малки светещи костенурки повдигаха с плоските си глави почти прозрачни камъчета, за да търсят червеи и ларви. Задхваща се от жажда, Елеа коленичи на брега на потока, загреба вода с длани и потоци устата си. Веднага я изхрачи ужасена.

— Идва от езерото в Първата дълбочина — каза Пайкан. — Знаеш го...

Тя го знаеше, но беше жадна. Тази прекрасна чиста вода бе горчива, солена, топла и миришеше на гнило. Не можеше да се пие дори в предсмъртния час. Пайкан вдигна нежно Елеа и я притисна до

себе си. Той бе жаден и гладен, бе по-изтощен от нея, защото нямаше помощта на универсалния серум. На клоните над тях висяха хиляди машини, които им предлагаха разноцветни напитки, храна, игри, развлечения, нужни неща. Знаеше, че дори и да счупи някоя от тях, няма да получи нищо, защото вътре в нея нямаше нищо. Всяка произвеждаше нещо от нищото. С ключа.

— Ела — каза тихо Пайкан.

Хванати за ръка, те се доближиха до входа на паркинга. Той бе преграден от три редици зелени охранители. Във всяка улица тройната редица напредваше, отблъсквайки ядосаните и все по-плътни тълпи.

Пайкан пхна дланта си в оръжието си, свали го от колана, обърна се към входа на паркинга и вдигна ръка.

— Не! — извика Елеа. — Те имат гранати.

Всеки охранител носеше на колана си прозрачна граната S, чуплива и пълна със зелена течност. Бе достатъчно да счупи само една и тълпата моментално щеше да заспи. На врата си Елеа носеше маската, която вече ѝ бе послужила в Университета и на дъното на басейна, но Пайкан нямаше маска.

— Мога да издържа две минути, без да дишам — каза той. — Сложи си маската. И щом стрелям, тичай напред.

Едно изображение на Елеа внезапно се появи сред червеното дърво и се чу гласът на Кобан:

— Не можете да излезете от града. Всички изходи се охраняват. Елеа, където и да се намирате, вие ме чувате. Обадете се с ключа си. Пайкан, мислете за нея, а не за себе си. С мене тя ще живее, с вас — ще умре. Спасете я.

— Стреляй! — каза Елеа.

Той пое въздух и стреля със средна мощност.

Охранителите се строполиха на земята. Гранатите се счупиха. Зелена мъгла изпълни изведнъж площада чак до свода. От покрива на дванайсетте дървета десетки хиляди птици започнаха да падат като разноцветни снежинки с избледнели от мъглата багри. Пайкан вече тичаше с Елеа към паркинга. Тичаше, прескачаше проснатите тела, издишваше малко по малко въздуха от дробовете си. Спъна се в едно вдигнато коляно. Каза „Ах“ и вдъхна неволно, заспа моментално и повлечен от устрема си, заби глава в нечий корем.

Елеа го обърна, сграбчи го и го повлече.

— Няма да успеете сама! — каза носов глас.

До нея се изправи Човекът без ключ, с лице, скрито с маска стар модел, закърпена и прикрепена с обикновена връв.

Той се наведе и хвана Пайкан за краката.

— Оттук — каза той.

Отведе Елеа и товара ѝ до стената в един ъгъл между две пълзящи дървета. Постави Пайкан и се огледа. Наблизо нямаше жива душа. Извади от торбата си железен лост, пъкна го в една дупка, завъртя го и бутна стената. Тя се отвори като врата.

— Бързо! Бързо!

Въздухоплан на Университета кацаше на входа на паркинга. Двамата повдигнаха Пайкан и влязоха в тъмната дупка.

Събуждането бе също така внезапно, както и заспиването. Щом се оказа далеч от въздействието на зелената мъгла, Пайкан отвори очи и видя лицето на Елеа. Тя стоеше на колене до него, държеше с две ръце дясната му ръка и го гледаше с безпокойство.

Като видя, че се събужда, тя въздъхна радостно, пусна дланта му и се отдръпна, за да го остави да се огледа наоколо.

Всичко беше сиво. Сиви стени, сива земя, сив свод. И срещу него — сиво стълбище. Достатъчно голямо, за да побере значителен брой хора, то се очертаваше нагоре, празно, голо, губеше се в сивотата и тишината и изчезваше.

Отляво се спускаше друго стълбище, също така широко и празно и погълнато от сивота. По-тесни стълби и наклонени коридори запълваха стената във всички посоки: надолу, нагоре. Пласт сив прах покриваше пода, стените и сводовете.

— Стълбището! — каза Пайкан. — Бях го забравил.

— Всички са го забравили — каза Човекът без ключ.

Пайкан стана и погледна мъжа. И той бе сив. Дрехите и косите му бяха сиви, а кожата — сиво-розова.

— Вие ли ме доведохте тук?

— Да, с нея... Нея търсят, нали?

Говореше тихо и равнодушно.

— Да, мен търсят — каза Елеа.

— Няма да се сетят веднага за стълбището. От дълго време никой не го използва. Вратите бяха затворени и скрити. Трудно ще ги открият...

Три сиви мъже тихо се появиха от един коридор. Като видяха групата, те спряха за миг, после се приближиха, огледаха Елеа и без да кажат нито дума, тръгнаха нагоре по стъпалата. Те бяха подвижно сиви в неподвижната сивота. Ставаха все по-малки и по-неясни, сиви в сивото, почти невидими. По едно време ги различиха, защото един от тях, вместо да продължи право напред, направи крачка встрани и приличаше на сива точка, потрепваща върху сивото, после остана само сивотата, която вече не помръдваше. Изкачвайки стъпалата, те бяха стъпкали прахта, без да я разместят. Зад тях тя бавно се възстановяваше, изличавайки следите от стъпките им, от преминаването им, от живота им.

Прахта не беше подвижна, а компактна, сплъстена, споена. Подобно на лек, нетраен и несменяем килим, тя подплатяваше обратната страна на този свят.

— Ако искате да се изкачите до Повърхността — каза мъжът тихо, но толкова тихо, че да бъде чуто, — има трийсет хиляди стъпала. Ще са ви нужни един-два дни.

Пайкан отговори, като инстинктивно приглуши гласа си. Тишината беше като попивателна: човек се страхуваше, че тя ще погине думите му и те ще изчезнат.

— Искаме да стигнем до паркинга — каза той.

— Онзи в Петата дълбочина е пълен с охранители. Трябва да се изкачите в по-горната или да слезете в по-долната Дълбочина. Слизането е по-лесно...

Мъжът пхна ръка в торбата си, извади топчета храна и им ги подаде. Докато те ги смучеха, той изчисти с длан прахта, която покриваше цилиндъра, поставен на стената, на височина колкото човешки ръст, и заби два пъти ножа си. Бликнаха две струи вода.

С отворена уста Елеа застана под прозрачната струя. Задави се, закашля си, кихна и радостно се засмя. Пайкан пиеше с шепа. Едва утолиха жаждата си и водата спря — водопроводът бе поправил течовете.

— Ще пиете отново по-нататък — каза мъжът. — Да побързаме. Трябва да слезем триста етажа, за да стигнем до Шестата дълбочина.

Тръгна по една стълба вдясно. Последваха го. Той почти тичаше по стъпалата с увереност, създадена от продължителното му общуване със стълбището и с неговата обвивка от прах. Прекоси една малка площадка, пое по друга, перпендикулярна стълба, после по още една, още една и още една. Завиваше надясно, наляво, вървеше ту тук, ту там, без колебание, падаше и слизаше от етаж на етаж, все по-надолу и по-надолу.

Хванати за ръка, Елеа и Пайкан слизаха зад него, потъваха в сивия килим. Понякога настигаха или срещаха други мълчаливи хора без ключ, които бавно се придвижваха сами или на групи. Стълбищният комплекс бе техният свят. Това изоставено, изтърбушено тяло, този кух скелет живееше от тяхното мимолетно присъствие. Бяха направили тайни проходи, бяха отворили забравени врати, през които се промъкваха в света на цветовете и шума, само за да си доставят необходимото с просия или кражби. После се връщаха в сивотата, чийто цвят постепенно бяха възприели. Прахът по пода поглъщаше шума от стъпките им, а този по стените заглушаваше думите им. Заобикалящата ги тишина проникваше в тях и ги принуждаваше да мълчат.

Замаяни, тичащи, прескачащи стъпала, Елеа и Пайкан следваха водача си, който се носеше стремително напред. Той им обясняваше всичко с няколко думи, с едва прошепнати откъслечни фрази. Разказваше за глада, който настъпвал, когато хората от цветния свят не желаели да дават милостиня. Тогава били принудени да ядат птици топки. Показа им една, която се мерна пред тях и избяга. Бе сива, голяма колкото юмрук и без крила. За да пресече площадката, тя се засили на тънките си крачка. Когато стигна до стъпалата, прибра главата и крачката в перушината си и се търкулна като топка надолу.

Видяха и други птици топки, които ровеха пръстта и вадеха с човки големи сиви червеи, които дълбаеха галериите си в прахта и се хранеха с нея.

Елеа бе запазила силите си, но Пайкан трябваше да спре. Починаха си няколко минути, седнали на стълбищната площадка. В единия ъгъл гореше огън. Трима клекнали мълчаливци печеха птици топки, като ги държаха за краката над огън от прах. Ужасната смрад на печено месо стигна до тях и Пайкан усети, че ще повърне.

— Да вървим! — каза той.

Точно когато ставаше, отекнаха силни удари по една от стените. Тримата мълчаливци избягаха, отнасяйки недопечената си плячка. Част от стената се строши на парчета.

— Бързо! — каза мъжът без ключ. — Това е някогашна врата. Намерили са я!...

Избута ги пред себе си и те се изкачиха по стъпалата тичешком. Стената при площадката се срина и зелените охранители нахлуха.

Тримата бегълци се втурнаха по един наклонен коридор, подплашвайки ято птици топки, които се търкаляха, спускаха крачка, за да бягат по-бързо, и отново се понасяха напред, без да пискат от уплаха: кръгли, търкалящи се, мълчаливи и сиви.

Пред тях от дъното на коридора се чу гласът на Кобан. Той бе приглушен, притъпен от слоевете прах, звучеше съвсем отблизо, но сякаш идваше изнемощял от края на света.

— Слушайте, Елеа, знаем къде сте. Ще се погубите. Не бягайте повече, ще дойдем при вас. Не бягайте повече. Нямаме време...

Глухите стъпки на охранителите се чуваха отпред, отзад, отгоре. Мъжът без ключ спря:

— Навсякъде са.

Пайкан пъхна длан в оръжието си.

— Чакайте! — каза мъжът.

Клекна, направи с ръце дупка в килима от прах, долепи ухо до пода и се заслуша.

Скочи на крака.

— Да! — каза той. — Стреляйте тук.

И като се скри зад гърба на Пайкан, той посочи разчистеното място.

Пайкан стреля. Подът се разтърси. Валма прах се разхвърчаха в коридора.

— По-силно.

Пайкан стреля отново. Подът изръмжа и се разтвори.

— Скачайте!

Човекът без ключ скочи пръв в бездната, от която се чуваше шум на река. Елеа и Пайкан го последваха и паднаха в горчивата топла вода. Силното течение ги отнесе. Елеа се издигна на повърхността и потърси Пайкан. Водата леко фосфоресцираше и блестеше по-силно във водовъртежите. Видя лицето на Пайкан, който също бе изплувал.

Косите му бяха окъпани от зелена светлина. Той ѝ се усмихва и ѝ протегна ръка. Наклоненият таван се спускаше във водата, която се оттичаше в сифон. В средата на водовъртежа се показва блестяща топка: главата на Човека без ключ. Вдигна ръка, направи знак, че се потапя, и изчезна. Елеа и Пайкан се завъртяха и бяха погълнати от дълбочината. Ръка за ръка, отпуснали крака, без тегло, те потъваха в огромната маса на пулсиращия и топъл воден мускул. Падаха с фантастична скорост, въртяха се около сплетените си ръце, правеха завои, които ги изтласкваха към стени, покрити с милиарди коренчета, показваха се на върха на вълна, дишаха, наново тръгваха, всмукани, повлечени все по-надолу. Водата имаше вкус на гнилоч и химически соли. Това бе голямата река, извираща от езерото в Първата дълбочина. От езерото тя преминаваше през неподвижна машина, която изливаше във водите ѝ храна за растенията. След това се спускаше от етаж на етаж и напояваше корените на цялата подземна растителност.

Падането надолу завърши с широк завои и ново изкачване, което ги изхвърли в средата на гейзер от фосфоресциращи мехурчета. Те поеха въздух на повърхността на езеро, което бавно се оттичаше към тъмен отвор. Множество усукани колони, дебели като десет души или тънки като женска китка, се спускаха от тавана и потъваха във водата, където се разклоняваха и разпростираха. Светеща гълпа от корени.

Върху един от тях бе седнал Човекът без ключ. Извика им:

— Покатерете се! Бързо!

Елеа се изкачи до един напречен корен и издърпа изтощения Пайкан. Водата лъщеше и течеше върху дългите растителни змии. От тъмната врата идваше от време на време приглушеният шум на прибой. Бледа светлина се издигаше от водата и изтичаше от корените: студена, лепкава и зелена. От всички страни на езерото светещи розови точки прииждаха към вълните, оставени от тримата бегълци. Бързо под тях закипя ярка розова светлина. От време на време няколко от тези живи капки изскачаха от водата като искри, опитваха се да се залепят за голите крака, висящи над тях. Това бяха малки рибки с големи отворени усти.

— Горчивите риби — каза човекът без ключ. — Ако ви ухапят, ще ви изядат заедно с костите.

Елеа потръпна.

— А с какво се хранят обикновено?

— С мъртви корени, с всички боклуци, донесени от реката. Те са чистачи. И когато няма нищо друго, се ядат помежду си.

Той се обърна към Пайкан, удари с юмрук тавана, който докосваше с глава, и каза:

— Паркинг!

Корените, потънали в езерото, бяха на дърветата в паркинга на Шестата дълбочина.

Пайкан вдигна оръжието и стреля между два реда корени. Част от тавана рухна. През отвора се свлече гигантско дърво. Клоните му повлякоха въздухоплан, в който се движеха два светли силуета. Апаратът принадлежеше на Полицията на Съвета и в него имаше бели полицаи. Като розова светкавица милиони микроскопични рибки ги наобиколиха: нападнаха откритата част на лицата им, влизаха през очите им вътре в главата, а през носа — в гърдите и корема им. Въздухопланът се напълни с червена вода.

Последвани от Човека без ключ, Елеа и Пайкан се покатериха по корените и клоните и стъпиха на паркинга, където студентите водеха безнадеждна битка срещу белите полицаи. В един товарен въздухоплан, неизлетял поради войната, бяха намерили златни лостове и сачми, които трябваше да послужат за изграждането на неподвижни машини на Луната. Студентите нападаха полицаите с тях, като се криеха зад дърветата и летателните апарати. Но тези оръжия бяха смешни. Понякога успяваха да спукат черепа на някой полицай, но повечето не достигаха целта.

Полицейските редици пълзяха сред дърветата като бели змии, стреляха и улучваха бягащите студенти. Разкъсаните им тела се свличаха по дънерите или по клоните на дърветата. Клоните се чупеха и падаха, въздухопланите бяха взривявани. Всички птици на паркинга бяха напуснали гората и кръжаха под свода, изпаднали в паника и писукайки от ужас. Бегълците преминаха през образа на Военния съветник с черни сплетени на плитка коси, който възвестяваше отказа на енизорайското правителство да изпрати свой министър в Ламос. Съветникът нареждаше на всички жители на Гондава да се явят в местата на мобилизация. Зловещото изображение на хилавия мъж угасна, появи се отново малко по-далеч и повтори своето съобщение.

Над входа към дванайсетте улици изображението на Елеа се въртеше ту наляво, ту надясно...

— Университетът търси тази жена Елеа 3-19-07-91. Ще я разпознаете по очите. Търсим я, за да я спасим. Елеа, съобщете къде се намирате с ключа си...

В края на една писта, близо до комина за излитане малка тълпа бе блокирала един въздухоплан с продълговата форма — такива апарати не се използват в Гондава. Намирацията се вътре гражданин на Ламос беше измъкнат със сила. Той крещеше, че не е енизораец, не е шпионин, не е враг. Но тълпата не разбираше ламоски език. Тя виждаше дрехи на чужденец, бръсната глава, бяло лице и крещеше: „Шпионин! Смърт!“. Започнаха да го удрят. Студентите му се притекоха на помощ. Последваха ги белите полицаи. Ламосецът бе разкъсан, смачкан под краката на побеснялата тълпа. Разгневените студенти крещяха против ужасите и глупостта. Обезумялата тълпа извика: „Студенти! Шпиони! Продажници! Смърт!“. Тълпата съблече и раздра полите на студентите и студентките, скубеше коси, късаше уши, изтръгваше гърди и полови органи; белите полицаи стреляха, прочистваха всяка купчина, всеки ъгъл, всичко.

Мъжът без ключ тъжно се усмихна, махна приятелски на двамата си спътници и се отдалечи към дванайсетте улици. Елеа и Пайкан се впуснаха към една по-спокойна част на паркинга. Втората редица от въздухоплани за далечни разстояния беше почти празна и спокойна. Един въздухоплан, който тъкмо се приземяваше, зае мястото си. Той кацна, вратата се отвори и се появи мъж. Докато слизаше, спря изненадан и се заслуша в яростните викове и приглушените изстрели на оръжията. Дърветата му пречеха да види какво става, но врявата стигаше до него. Скочи на земята.

— Какво става? — попита той Пайкан.

Пайкан не му отговори, насочи към него ръкавицата с оръжието си, а с дясната ръка изтръгна неговото оръжие и го захвърли надалеч.

— Качвайте се отново! Бързо!

Мъжът не разбираше нищо, но се подчини. Пайкан му нареди да седне, взе ръката му и пхна неговия ключ в еластичната пластина...

Миг тишина и безкрайно очакване. После внезапно светлинният сигнал затрептя. Пайкан въздъхна дълбоко и с дясната си ръка затвори устата на мъжа.

— Направление? — попита високоговорителят.

— Ламос, първи коридор.

Последва кратко бръмчене и след това нещо щракна.

— Кредитът е достатъчен. Регистрирано направление. Извадете ключа си. Старт...

Пайкан изтласка мъжа от седалката и го изхвърли навън, като крещеше благодарности и извинения. Вратата се затвори, апаратът потегли, завъртя се около себе си и достигна пистата. Навлезе в коридора за излитане.

Високоговорителят на борда заговори:

— Университетът търси Елеа 3-19-07-91. Елеа, обадете се с ключа си...

Коминът за излитане погълна въздухоплана, който се издигна нагоре, излезе от Устата и потъна в нощта.

Откак живееха на Повърхността, Елеа и Пайкан бяха отвикнали от постоянното осветление в подземните градове. Когато бяха напуснали паркинга, беше ден и те мислеха, че навън все още е ден. Но Земята и Слънцето бяха продължили хода си и нощта бе дошла със своите милиони звезди. Двамата бегълци се настаниха един до друг на леглото и ръка в ръка, без да кажат нито дума, се потопиха в безкрайното спокойствие и тишина. Издигаха се в мирната нощ към звездното небе, забравяха Земята и нейните безсмислени ужаси. Бяха заедно, чувстваха се добре, всеки миг щастие бе цяла вечност.

Взеха златните обръчи, с които бе снабдено леглото, и смъкнаха челната пластина. Толкова бяха свикнали да общуват по този начин, че всеки можеше да приеме от другия съдържанието на паметта му, съобщавайки в същото време всичко, намиращо се в собствената му памет. Комуникацията се извършваше мигновено. Те си слагаха обръчите, затваряха очи, смъкваха пластината и моментално паметта и миналото им ставаха едно цяло. Всеки си спомняше спомените на другия, сякаш бяха негови. Вече не бяха две същества, които смятат, че се познават, но се заблуждават, а само едно същество без следа от сянка, сплотено и устойчиво срещу света. Така Пайкан узна всичко за Убежището и за всеки миг, изживян от Елеа от момента, когато ги бяха разделили, до мига, когато тя бе дошла при него. Той узна по какъв начин бе избягала. Научавайки го от самата нея, той страдаше заради нея, без да я упреква и ревнува. Между тях нямаше място за подобни

чувства, тъй като всеки, знаейки всичко за другия, го разбираше напълно.

Те свалиха едновременно златните обръчи и се усмихнаха един на друг, изпитвайки пълно единение и щастие, че са заедно, че се познават като едно същество, но са двама, за да споделят това познание и да умножат радостите си. Като две ръце на едно и също тяло, галещи един и същи предмет, като две очи, които дават позадълбочен образ на света.

Високоговорителят заговори:

— Достигаме ниво 17. Ще започнем хоризонтален полет към Ламос. Разрешена скорост от 9 до 17. Каква скорост желаете?

— Максимална — каза Пайкан.

— Максимална скорост 17, регистрирана. Внимавайте при ускорението!

Въпреки предупреждението хоризонталното придвижване тласна Елеа до корпуса и повали Пайкан върху нея. Тя прихна, взе с две ръце все още влажните му руси коси и го погъделичка по носа, бузите, устните.

Вече не мислеха за изпитанията, за заплахата от война. Носеха се към мирно пристанище. Може би то бе временно, несигурно, илюзорно, може би там щяха да се появят нови проблеми. Но тези тревоги бяха за утре, за след време. Да изживяваш предварително нещастията, означава да ги изтърпиш два пъти. Настоящият момент бе момент на радост, не трябваше да го отравят.

Той бе прекъснат от воя на алармения сигнал във високоговорителя.

Стъписани, те станаха. Червен сигнал мигаше на командното табло.

— Обща тревога — каза високоговорителят. — Всички полети са анулирани. Връщаме се на паркинга по най-краткия път. Трябва да се явите незабавно там, където сте мобилизирани.

Въздухопланът зави и започна шеметно да се спуска. През прозрачния корпус виждаха как паническият танц на домовете за отдих приближава с нарастваща скорост и как фунията на Устата поглъща светещите сфери, които кръжаха над нея и чакаха реда си.

Въздухопланът намали скоростта и се нареди сред останалите апарати, които бяха получили заповед да се приберат. Хиляди домове

или въздухоплати летяха над широко отворената Уста, която поглъщаше най-близките. Бяха изпълнили пространството над езерото и гората.

— Той ни връща в града, в капана! — каза Елеа. — Трябва да скочим!

Летяха над езерото с малка скорост и на разумна височина: можеха да скочат. Но вратите бяха блокирани по време на полет. Те напуснаха зоната над езерото и достигнаха плътната маса на дърветата. Пайкан дръпна лоста на командното табло. Апаратът издигна носа си и започна да се изкачва, спусна се, пак се изкачи и всеки път губеше височина като падащ есенен лист. Докосна върховете на дърветата, издигна се, спусна се и разцепи върха на гигантски дънер с корона от палмови листа. Застана там като ябълка, забита в молив.

Лежаха един до друг на брега на езерото, на тревата, която се спускаше към пясъка. Ръката на Елеа бе в ръката на Пайкан. Широко отворените им очи гледаха изчистеното нощно небе. Устата бе погълнала и последните закъснели апарати, на небето имаше само звезди. Виждаха само тях и в безпределното и безразлично спокойствие на пространството продължаваха сред тях своето прекъснато пътешествие към надеждата.

В края на езерото изгряваше Луната в последната си четвърт. Беше подпухнала, сякаш увита в памук, деформирана, червеникава. Пурпурни светкавици озаряваха непрестанно тъмната ѝ страна. Понякога цялата пламваше с мигновен блясък, ярък като светлината на слънцето. Това бе разрушаването на цял един свят и единствено хората бяха творци и зрители на това безшумно зрелище.

Тук и сега, преди края на нощта...

Без да помръднат, без да се гледат, те сплетоха пръсти и плътно долепиха длани една до друга.

Зад тях в гората тихо изцвили кон, сякаш се оплакваше. Птица, смутена в съня си, изписка и наново заспа. Лек ветрец помилва лицата им.

— Бихме могли да потеглим на кон... — прошепна Пайкан.

— И къде ще отидем?... Вече нищо не е възможно... Всичко свърши...

Елеа се усмихваше в нощта. Беше с него. Каквото и да се случеше, щеше да се случи с него и с нея, с нея и с него.

Конят отново изцвили и се чу приглушеният шум от копитата му по тревата.

Станаха. Конят, бял като лунна светлина, дойде при тях, спря и поклати глава.

Тя пъхна пръсти в гривата му и усети, че той трепери.

— Страхува се.

— Има защо...

Тя видя ръката на Пайкан, която сочеше хоризонта.

Във всички посоки проблясваха кратки светлини, напомнящи далечни бури.

— Битката... в Гонда 17... Гонда 41... Енава... Зенава... Вероятно са навсякъде.

Глухо бучене последва светкавиците. То идваше от цялата обиколка на окръжността, в чийто център се намираха. Земята под краката им потрепери.

Бученето разбуди животните в гората. Птиците литнаха, уплашени от тъмнината, търсеха гнездата си, удряха се в клоните и листата. Сърните излязоха от гората и се скупчиха около двете човешки същества. Появи се и синият кон, невидим в нощта, и малките мечета по дърветата с белите си коремчета, и черните зайци с къси уши и бели треперещи опашки.

— Преди края на нощта — каза Пайкан — тук няма да остане нищо живо, нито едно животно, нито едно стръкче трева. А онези, които мислят, че са защитени под земята, имат отсрочка от няколко дни, може би няколко часа... Искам да влезеш в Убежището. Искам да живееш...

— Да живея?... Без тебе...

Тя се притисна до него и вдигна глава. Той видя как нощта в очите ѝ отразява звездите.

— В Убежището няма да бъда сама. Там ще е и Кобан. Мислиш ли за това?

Той тръсна глава, сякаш за да прогони този образ.

— Когато се събудим, ще трябва да му раждам деца. Аз, която още не съм имала деца от теб, аз, която чаках... Този мъж, вътре в мен, постоянно, за да ми прави деца, нима ти е все едно?

Той внезапно я притисна до себе си, после се овладя.

— Аз ще съм мъртъв... от отдавна... от тази нощ...

Мощен и безпльтен глас се чу от гората. Птиците излетяха, блъскайки се във всички препятствия на нощта. Всички предаватели в гората говореха с гласа на Кобан. Той се смесваше и се наслагваше, трептеше и се носеше по повърхността на езерото. Синият кон вдигна глава и изцвили като тромпет.

— Елеа, Елеа, слушайте, Елеа... Знаем, че сте навън... В опасност сте... Войската на агресора непрекъснато приижда... Скоро ще окупира цялата Повърхност... Съобщете къде се намирате с ключа си, ще дойдем да ви вземем, където и да сте... Не се бавете повече... Слушайте, Пайкан, помислете за нея!... Елеа, Елеа, това е последното ми повикване. Преди края на нощта Убежището ще бъде затворено със или без вас.

Настъпи тишина.

— Аз съм на Пайкан — каза Елеа тихо и сериозно.

Обгърна с ръце врата му.

Той я прегърна, вдигна я и я положи на меката трева сред животните. Те се отдръпнаха и се наредиха в кръг около тях. От гората прииждаха още, всичките бели коне, сините коне и по-дребните черни коне, които дори не се виждаха на лунната светлина. Бавните костенурки излязоха от водата, за да дойдат при тях. Светлината на хоризонта пулсираше около тях до края на света. Бяха сами в центъра на живота укрепление от животни, които ги пазеха и се успокояваха от присъствието им. Той пхна ръка под лентата върху гърдите на Елеа и извади едната ѝ гърда. Постави върху нея дланта си и я погали, стенийки от щастие, любов, уважение, възхищение, нежност, с безкрайна признателност към живота, създаде тази съвършена красота и който му я бе дал, за да разбере колко е прекрасна.

А сега вече бе за последен път.

Той целуна гърдата с полуотворена уста и усети как нежното зърно се втвърди под устните му.

— Твоя съм — прошепна Елеа.

Той разкри и другата гърда и я притисна нежно, после свали дрехата от ханша ѝ. Ръката му се плъзна по бедрата ѝ, чиито извивки го водеха към една точка, към края на златистата горичка, към началото на затворената долина.

Елеа се съпротивляваше на желанието да се разтвори. Беше за последен път. Всяко нетърпение и освобождаване трябваше да продължи вечно. Тя се разтвори съвсем леко, колкото да позволи на ръката да се плъзне, да търси, да намери в края на горичката и в началото на долината, в средоточието на всички извивки, защитен, скрит, покрит, ах!... най-сетне открит, горещия център на нейната наслада.

Тя изстена и на свой ред сложи ръка на тялото на Пайкан.

Хоризонтът тътнеше. Зелена светлина оцвети в зелено стадото от бели коне, които, изплашени, танцуваха на място.

Елеа не виждаше вече нищо. Пайкан виждаше Елеа, гледаше я с очите си, с ръцете си, с устните си, изпълваше главата си с плътта и красотата ѝ и с насладата, която я обхващаше, караше я да трепти, да въздиша и да крещи. Тя престана да го гали. Безсилните ѝ ръце се отпуснаха. Със затворени очи, с отмалели ръце, тя вече не мислеше, не мислеше, беше трева и езеро, и небе, бе река и слънце от радост. Но това все още бяха само вълните преди единствената вълна, преди големия блестящ път към единствения връх, вълшебния път, по който тя никога не бе вървяла толкова дълго, а Пайкан прокарваше отново и отново с ръцете и с устните си по съкровищата, които тя му предлагаше. А той съжаляваше, че няма още ръце и още устни, за да ѝ достави още по-голяма наслада. И в сърцето си ѝ благодареше, че е толкова красива и щастлива.

Изведнъж цялото небе стана червено. Червеният табун коне се понесе в галоп към гората.

Елеа изгаряше. Задъхана, нетърпелива, не можеше повече да издържи и хвана с ръце главата на Пайкан с меката коса с цвят на жито, която не виждаше и вече не можеше да види, наведе я към себе си, впи устни в неговите, а после ръцете ѝ се спуснаха надолу, поеха любимия ствол, който се бе приближил, бе я пожелал и бе отхвърлен, и го насочиха към нейната долина, разтворена до самата ѝ душа. Когато той проникна в нея, тя изкрещя, умря, стопи се, разля се по гората, езерото, по земната плът. Но той бе в нея — Пайкан! — викаше я при себе си с продължителни, мощни призиви, отвеждащи я на края на света — Пайкан! — които я зовяха, привличаха, събираха, съгъстяваха, втвърдяха, притискаха, докато коремът ѝ, пробит от пламъци —

Пайкан! — не избухна в чудна, неизразима, нетърпима, божествена, вълшебна наслада, изгаряща до последната частица тялото ѝ.

Успокоените им лица си почиваха едно до друго. Елеа гледаше към червеното небе, а Пайкан бе заровил своето в свежата трева. Още не искаше да излезе от нея. Беше за последен път. Лежеше отгоре ѝ само за да я докосва и чувства с цялата си кожа. Ако я напуснеше, щеше да е завинаги. Вече нямаше утре. Нищо нямаше да се повтори. Той успя да превъзмогне отчаянието си и желанието да креци срещу абсурдната, ужасна, непоносима раздяла. Мисълта за близката смърт го успокои.

Силен гръм разтърси земята. Част от гората пламна изведнъж. Пайкан вдигна глава и в танцуващата светлина погледна лицето на Елеа. То бе окъпано от невероятна нежност, от безкрайния покой след любовта, присъщ на жените, които са я получили и дали в цялата ѝ пълнота. Тя си почиваше на тревата с напълно отпуснато тяло. Едва дишаше. Намираще се отвъд будуването и съня. Чувстваше се добре и го съзнаваше. Без да отваря очи, попита много нежно:

— Гледаш ли ме?

Той отговори:

— Красива си...

Много бавно устата и затворените очи станаха усмивка.

Небето потрепери и се разцепи. Ято полуголи енизорайски войници, боядисани в червено, яхнали железните си седла, се появи с вой от пламтящата нощ и полетя косо над езерото към Устата. От всички комини започнаха да стрелят защитните оръжия. Въздушната армия бе унищожена, разпръсната, пометена, изпратена към звездите в хиляди разчленени трупове, които падаха в езерото и гората. Животните тичаха във всички посоки, скачаха във водата, излизаха от нея, въртяха се в панически танц около двойката. Ужасни експлозии взривиха гората и я разпръснаха на всички страни. Горящ клон падна върху една сърна, която направи фантастичен скок и падна във водата. Пламтящите коне бягаха в галоп. От небето се спускаше с вой нова армия.

Пайкан понечи да се отдели от Елеа. Тя го задържа. Отвори очи. Погледна го. Беше щастлива.

— Ще умрем заедно — каза тя.

Той пхна ръка в оръжието, хвърлено на тревата, отдръпна се и се изправи. Тя успя само да види оръжието насочено към нея. Изкрещя:

— Какво правиш?

— Ще живееш — каза той и стреля.

Елеа откри онова, което последва, заедно с учените в ЕРІ 1. Оръжието я бе зашеметило, но сетивата ѝ бяха продължили да приемат впечатления, а подсъзнателната ѝ памет — да ги регистрира.

Ушите ѝ бяха чули, притворените ѝ очи бяха видели, тялото ѝ бе почувствало как Пайкан я бе облякъл, взел в ръцете си и понесъл към асансьорите в развихрилия се ад. Бе пхнал ключа в пластината, но кабината вече не се движеше. Той бе извикал:

— Кобан! Обаждам ви се! Аз съм Пайкан! Водя ви Елеа!

Никой не отговори. Той отново извика името на Кобан, името на Елеа. Зелен сигнал замига над вратата и гласът на Кобан отекна, заглушен, прекъсван, понякога тих, понякога трептящ като камбанен звън.

— ... късно... много късно... врагът... проникнал в Гонда 7... вашите асансьори... изолирани... ще опитам... слезте... изпращам взвод... да пробие неприятеля... да ви пресрещне... обадете се... пръстена ви... всички пластини... повтарям... изпращам...

Кабината на асансьора пристигна и се отвори.

Страхотен взрив разтърси всичко наоколо, отнесе горната част на асансьора, изтръгна Елеа от ръцете на Пайкан, вдигна и двамата във въздуха, преобърна ги и ги хвърли на земята. Очите на зашеметената Елеа виждаха червеното небе, откъдето непрекъснато се спускаше облак от червени войници. Ушите ѝ чуваха крясъците им, изпълващи пламтящата нощ.

Тялото ѝ усети присъствието на Пайкан. Беше до нея. Докосваше я. Очите ѝ видяха разтревоженото му лице, което скриваше небето и се навеждаше към нея. Те видяха раненото му чело и русите му коси, oprъскани с кръв. Но бе загубила съзнание и не изпитваше никакви чувства. Ушите ѝ чува гласа му, който ѝ говореше, за да я успокои.

— Елеа... Елеа... Тук съм... Ще те отведа в Убежището... Ще живееш...

Повдигна я и я сложи на рамото си.

Бюстът на Елеа висеше на гърба на Пайкан и очите ѝ вече не виждаха нищо. Паметта ѝ регистрираше само звуци и смътните дълбоки усещания, които проникват в тялото през плътта и остават непознати за съзнанието.

Пайкан ѝ говореше и тя чуваше гласа му сред взривовите и пращенето на пламтящата гора.

— Ще те отведе... Ще слеза в асансьора по стълбата... Аз съм твой... Не се страхувай от нищо... С теб съм...

На големия екран в Залата на Съвета вече не се появяваха ясни образи. Седнала пред масата на подиума, Елеа, хванала с ръце главата си, предаваше онова, което паметта ѝ бе запазила. Във високоговорителите кънтяха трясъци, взривове, ужасни викове, грохот и тътен като при земетресение. На екрана получените импулси изобразяваха гигантски цветни срутвания, безкрайно пропадане към адска бездна, изригвания на мрака, сякаш един разрушен свят се връщаше към хаоса, предшестващ всяко сътворение.

Последваха поредица глухи и неясни удари, които постепенно се приближаваха и усиливаха.

Елеа изглеждаше притеснена и объркана. Тя отвори очи и свали златния обръч.

Екранът угасна.

Глухите удари продължиха. Изведнъж се чу гласът на Лъобо.

— Чувате ли? Това е сърцето му!

Говореше от реанимационната и гласът му кънтеше от всички преподаватели.

Успяхме! *Той е жив!* Кобан е жив.

Хувър скочи, извика „Браво“ и започна да ръкопляска. Всички го последваха. Старите учени, както и най-младите, мъжете и няколкото жени сред тях с жестове и викове реагираха с облекчение на смущението, че отново са заедно и се гледат един друг, след като бяха чули и видели най-интимните сцени, предадени от паметта на Елеа. Те се преструваха, че не им отдават никакво значение, че са преситени, че ги разглеждат в чисто научен аспект или се шегуват с тях. Но всеки беше дълбоко разтърсен телом и духом и озовавайки се изведнъж в днешния свят, не смееше да погледне съседа си, който също отвърщаше очи. Те се срамуваха. Срамуваха се от свенливостта и от

срама си. Прекрасната и абсолютна невинност на Елеа им показваше до каква степен християнската цивилизация — от времето на св. Павел, не от времето на Христос — бе извратила, осъждайки ги, най-красивите радости, които Бог е дал на човека. Всички, дори и най-младите, се чувстваха като развратни старчета воайори. Събуждайки се, сърцето на Кобан ги бе избавило от момента на мъчително колективно притеснение, при което едни се изчервяваха, а други — побледняваха.

Сърцето на Кобан туптеше, спираше, пак започваше, ритъмът му бе неравен и неуверен. Електродите на кардиостимулатора, прикрепени към гърдите, автоматично се намесваха, когато спирането бе продължително, и дефибрилаторът го връщаше към живота.

Лекарите около масата за реанимация изглеждаха загрижени.

Внезапно се случи онова, от което се опасяваха. Дишането на Кобан се затрудни, той захърка и превръзките около устата се обагриха в червено.

— Коагулант! Серум! Поставете го настрани. Освободете устата! Сонда...

Дробовете кървяха.

Без да спират нито за миг внимателните грижи за болния, когото освобождаваха, манипулираха, облекчаваха, реаниматорите провеждаха консилиум.

Ако кръвоизливът не бъде спрял, това означава, че изгарянията на белите дробове са много тежки, за да зараснат. В такъв случай Кобан трябва да бъде опериран и да му се сложат нови дробове.

ВЪЗРАЖЕНИЯ: Срок за доставка на нови органи (три чифта за по-сигурно) от Международната банка за органи: радиограма, приготвяне, транспорт със самолет по маршрут Женева — Сидни, прехвърляне на друг самолет по маршрут Сидни — ЕРІ: общо 20 часа.

— Не забравяй и за неприятностите с военните... митническите документи...

— Е, те все пак няма да...

— Всичко е възможно... Да удвоим срока...

— 40 часа.

— Трябва да поддържаме Кобан жив през това време. Нужно е преливане на кръв. Кръвен тест на кръвта на Кобан, незабавно. Кръвна група, еритроцити, левкоцити.

Един медбрат подготви лявата ръка.

— Проблемът е същият и за операцията: голямо количество кръв. Да се предвиди двойно повече.

Друг проблем при операцията: специален екип от хирурзи за трансплантация на органи.

Моисов: Имаме...

Форстър: Можем...

Забрек: При нас...

Льобо: Невъзможно. Твърде рисковано. Никакви нови хора. Най-вече въоръжени с ножове. Ще оперираме сами в телевръзка с френски, американски и южноафрикански екипи. Можем да го направим. Това са бели дробове, не е много сложно.

— Изкуствен бял дроб за поддържане на кръвообращението по време на операцията.

— Има такъв в лечебницата.

— Защо да не го използваме веднага, да оставим белите дробове на Кобан да си починат и раните да зараснат.

— Няма да зараснат, ако не получават кръв. Трябва да продължат да функционират. Оздравяват или не оздравяват, такива са правилата.

РЕЗУЛТАТИ ОТ КРЪВНИТЕ ТЕСТОВЕ: НЕИЗВЕСТНИ ГРУПИ И ПОДГРУПИ. ИЗСЛЕДВАНАТА КРЪВ (КОБАН) СЪСИРВА ВСИЧКИ ПОЗНАТИ ГРУПИ.

Учудващо!

— Това е вкаменела кръв! Не забравяйте, че нашият човек е вкаменелост! Жив е, но е вкаменелост! За 900 000 години кръвта е претърпяла еволюция.

— Без кръв няма операция. Положението става по-просто. Или оживява, или умира.

— Имаме момичето...

— Какво момиче?

— Елеа... Нейната кръв може би е подходяща.

— Няма да е достатъчно за операция! Трябва да ѝ източим кръвта и пак няма да стигне.

— Може би. Ако вържем всички кръвоносни съдове и действаме много бързо. С изкуствения бял дроб.

— Няма да убием това момиче все пак!

— Може и да се измъкне... Нали видяхте как бързо се възстановява...

— От храната е...

— Или от универсалния серум...

— Или от двете...

— Аз съм против! Знаете много добре, че тя не може да възстанови кръвта си толкова бързо. Искате да я пожертваме. Не съм съгласен.

— Безспорно красива е, но не може да я сравним с мозъка на този тип.

— Не е важно дали е красива, или не. Тя е жива. Ние сме лекари, а не вампири!

— Можем все пак да сравним кръвта ѝ с кръвта на Кобан. Това с нищо не ни задължава. Сигурно ще имаме нужда от нейната кръв, ако той започне да кърви. Не става дума за операция.

— Съгласен, съгласен, с това съм напълно съгласен.

В един и същи ден Кобан възкръсва, Кобан е в смъртна опасност, уравнението на Зоран може да бъде обяснено или завинаги загубено. И най-тъпите разбраха, че нещо невероятно важно за тях става на Южния полюс с един мъж, когото смъртта държи за ръка.

— Опитайте да си представите какво става вътре в този мъж. Тъканта на белите му дробове е изгорена и отчасти унищожена. За да диша отново нормално, за да оцелее и да живее, трябва остатъкът от тази тъкан да възстанови загубите. Той още спи. Заспал е преди 900 000 години и продължава да спи. Но плътта му е будна и се защитава. И ако и той беше буден, нищо нямаше да се промени. Не би могъл да направи нищо повече. Той не командва. Тялото му няма нужда от него. Клетките на белодробната тъкан, чудесните малки живи фабрики, произвеждат в момента нови подобни малки фабрики, които да заместят разрушените от студа и пламъците. В същото време те вършат обичайната си, многообразна, невероятно сложна работа в областта на химията, физиката, електрониката, биологията. Те

приемат, избират, преобразуват, задържат, отхвърлят, запазват, дозират, подчиняват се, подреждат, координират с изумителна увереност и интелигентност. Всяка от тях знае повече от хиляда инженери, лекари и архитекти. Те са обикновените клетки на човешкото тяло. Ние сме изградени от милиарди клетки, от милиарди загадки, от милиарди микроскопични комплекси, които упорито извършват своята фантастично сложна работа. Кой командва тези чудесни малки клетки? Вие ли Виньон?

— О, господине...

— Не клетките на Кобан, Виньон, а вашите? Вие ли нареждате на клетките на черния ви дроб да върши работата си на черен дроб?

— Не, господине.

— Кажете тогава кой командва вашите клетки? Кой им нарежда да правят това, което трябва? Кой ги е създал така, че да могат да го правят? Кой е поставил всяка на мястото ѝ във вашия дроб и в мозъчето ви, в ретината на красивите ви очи? Кой? Отговорете, Виньон, отговорете!

— Не знам, господине.

— Не знаете ли?

— Не, господине.

— И аз не знам, Виньон. А какво знаете?

— Хм...

— Нищо не знаете, Виньон...

— Така е, господине.

— Кажете: „Нищо не знам“.

— Нищо не знам, господине.

— Bravo! Вижте другите, смеят се, подиграват се, мислят, че знаят нещо. Какво знаят Виньон?

— Не знам, господине?

— Нищо не знаят, Виньон. Познахте ли какво рисувам на дъската?

— Да, господине.

— Какво е това? Кажете.

— Уравнението на Зобан, господине.

— Чуйте как се хият тези идиоти, защото сбъркахте една съгласна. Мислите ли, че знаят повече от вас.

— Не, господине.

— Обаче те се гордеят със себе си, кикотят се, подиграват се, мислят, че са умни, и ви вземат за идиот. Идиот ли сте, Виньон?

— Не ми пука, господине.

— Много добре, Виньон. Но не е вярно. Вие се безпокоите. Казвате си: „Може пък да съм идиот“. Ще ви успокоя: не сте идиот! Вие сте направен от същите малки клетки, както и мъжът, чиито бели дробове кървят в квадрат 612, от същите, от които е бил направен Зоран, човекът, открил ключа към универсалното поле. Милиарди изключително интелигентни малки клетки. Съвсем същите като моите, господин Виньон, а моите са доктори по философия. Ясно е, че не сте идиот!

— Да, господине.

— А, ето го идиота: Жюл-Жак Ардийон, отличник по всичко още от шести клас, умник! Вярва, че знае нещо, вярва, че е интелигентен. Интелигентен ли сте, господин Ардийон?

— Ами... аз...

— Да, така си мислите. Мислите, че се шегувам, но че всъщност вярвам и знам, че сте интелигентен. Не, господин Ардийон, вярвам и знам, че сте идиот. Можете ли да разчетете уравнението на Зоран?

— Не, господине.

— А ако можехте, бихте ли разбрали какво означава?

— Мисля, че да, господине.

— Мислите!... Вие мислите!... Какъв късмет! Вие сте мислещ Ардийон!^[1] Вие бихте държали в джоба си ключа към вселената, ключа към доброто и злото, към живота и смъртта. И какво бихте направили, господин мислещ Ардийон?

— Ами...

— Ясно ли ви е, господин Ардийон, ясно ли ви е...

— Генерале, чухте ли новините?

— Да, господин президент.

— Този Ко... как беше?

— Кобан.

— ... Кобан. Събудили са го.

— Събудили са го...

— Може би ще го спасят?

- Може би...
- Луди хора!
- Луди...
- Онова уравнение на не знам кого си говори ли ви нещо?
- О, знаете ли, аз и уравненията...
- Даже в CNRS^[2] ли не разбират нищо?
- Нищо!...
- Че това е по-лошо и от Бомбата!
- По-лошо...
- От друга страна, може пък и да е за добро...
- Може...
- Но дори и в това добро може да има нещо лошо.
- Лошо, лошо...
- Помислете за Китай!
- Той е доста голям...
- Постарайте си! Какво бихте помислили на негово място?

Бихте помислили: „Тези мръсници белите отново искат да отмъкнат това нещо. В момента, когато щяхме да ги догоним и може би да ги надминем, те отново ще ни изпреварят с хиляда години. Не трябва, в никакъв случай не трябва“. Ето какво щяхте да мислите, ако бяхте Китай.

— Очевидно... Мислите ли, че ще саботират...

— Ще саботират, отвличат, нападат, убиват, нищо не знам. Може нищо да не направят. Как да знам, когато става дума за китайци.

— Как да знаем...

— Какво! Как да знаем! Вашият занаят е да знаете! Ръководите Разузнавателните служби! Това са служби за *Разузнаване*! Много лесно го забравят! И вие на първо място! Наблюдавайте Китай, генерале! Наблюдавайте Китай! Всичко ще дойде оттам...

Международните въздухоплавателни сили, разположени на север от остров Аделаида, се разгърнаха като щит в три направления и денонощно се намираха в състояние на готовност. Очите им контролираха въздуха, а ушите им стигаха до дъното на океана.

Когато Елеа отново отвори очи, президентът Локан се намираше в средата на зрителното ѝ поле. Вляво стоеше Кобан, който гледаше Локан и го слушаше. Вдясно се виждаше част от лицето на Пайкан, наведено над нея.

Локан изглеждаше капнал от умора и отчаяние.

— Превзеха всички градове в Центъра — каза той — и Гонда 7 до Втората дълбочина... нищо не ги спира. Избиваме ги, избиваме ги, загубите им са фантастични... но броят им е невероятен... Непрекъснато прииждат нови и нови подкрепления. В момента всичките им сили се насочват към Гонда 7, за да разрушат Съвета и Университета, и към Соларното оръжие, надявайки се да му попречат да излети. Взривихме всички пътища към него, но те отвсякъде издълбават милиони малки тунели. Не мога да ускоря пускането му. Честно казано, не мога да кажа дали ще успеем да ги задържим достатъчно дълго, или ще стигнат до Оръжието, преди то да е изстреляно.

— Дано стане така! — каза Кобан. — Ако трябва да бъдем унищожени, то поне останалата част от света да оживее! Кой сме ние, че да осъдим цялата Земя на смърт?

— Песимист сте, Кобан, едва ли ще бъде толкова ужасно...

— Ще бъде по-страшно от онова, което си представяте, и вие го знаете!

— Вече нищо не знам, нищо не си представям, нищо не мисля! Направих онова, което трябваше като ръководител на Гондава, и сега никой нищо не може да спре, нито знае какво ще се спре или не... Смазан съм...

— Смазва ви тежестта на мъртвата Земя!

— Лесно е, Кобан! Лесно е да изричате красиви фрази, когато сте вън от всичко... Пазете се, Кобан, те изпратиха нова войска към Гонда 7. Атаката им ще бъде ожесточена. Не мога да направя нищо за вас, имам нужда от всички сили, с които разполагам. Имате вашата охрана...

— Тя се сражава — каза Кобан. — Задържаме ги...

— Сбогом, Кобан... Аз...

Локан изчезна. Беше само образ. Кобан застана срещу Елеа и се доближи до нея. Направи знак на някого, когото тя не виждаше.

— Слушайте, Елеа, ако ме чувате, не се плашете. Ще ви дадем да изпиете успокоително, което ще приспи не само ума ви, но и всяка частица от тялото ви: нито една клетка не трябва да потрепне, когато студът навлезе във вас.

— Аз съм до теб — каза Пайкан.

Тялото на Елеа почувства как поставят гъвкава тръба в устата, гърлото и стомаха ѝ, как вливат течност. Толкова силно се разбунтува, че дойде в съзнание. Понечи да седне и да протестира. Но изведнъж усети, че не е необходимо. Чувстваше се добре, всичко бе прекрасно. Дори нямаше желание да говори. Не беше необходимо. Вероятно всички я разбираха, както тя ги разбираше.

— Добре ли сте? — попита Кобан.

Тя дори не го погледна. Знаеше, че той знае.

— Ще заспите напълно, съвсем спокойно. Сънят ви няма да продължи дълго. Дори ако спите няколко века, ще ви се стори, че сте спали една нощ.

Една нощ, една спокойна нощ сън и покой...

— Чу ли? Само една нощ... И когато се събудиш, ще съм мъртъв от толкова отдавна, че няма да страдаш... с теб съм... До теб съм...

— Съблечете я и я изкъпете — каза Кобан на асистентите си.

Пайкан изкрещя:

— Не я докосвайте!

Наведе се над нея и съблече разкъсаните ѝ дрехи. После я поля с топла вода, изми я внимателно, както майка къпе новороденото си дете. Тя усещаше върху себе си любимите му ръце, беше щастлива. Пайкан, твоя съм, искам да спя...

Виждаше цялата зала около себе си, тясна, с нисък таван, с изпъкнала златна стена, в която бе пробита врата. Чуваше грохота на битката, който се приближаваше. Всичко това бе прекрасно. Появи се окървавеното изображение на началника на охраната. Бе загубил каската си и половината кожа на главата си. Виждаше се кръвта по черепа му.

— Направиха пробив в Третата дълбочина... Качват се към Убежището...

— Отбранявайте Убежището! Съберете всички сили около него! Оставете всичко друго!

Зеленият охранител с червена глава излезе. Земята се тресеше.

— Пайкан, вземете я! Елате с мен!

— Ела, Елеа, ела, ще те пренеса, в ръцете ми си. Аз те пренасям. Ще заспиш. С теб съм.

Тя не искаше да заспи, още не, не напълно, всичко около нея бе приятно, всичко бе прекрасно в ръцете на Пайкан...

Носена от него, тя слезе по златна стълба и премина през златна врата. Още няколко стъпала.

— Сложете я тук с глава към мен и ръце на гърдите. Добре... Слушайте, Моисан, чувате ли ме?

— Чувам ви.

— Изпратете ми изображение от Гонда 1. Искам да ме осведомявате до края.

— Изпращам го.

Сводът на Убежището се превърна в необятна равнина. От пламтящото небе се спускаха червени воители. Отбранителните оръжия правеха огромни пробойни в отвесната им маса, но от небето идваха нови и нови бойци. Когато кацаха на земята, те биваха помитани от кръстосания огън на подземните оръжия. Новите трупове се смесваха с танцуващата тълпа на убитите, непрестанно разтърсвана от изстрелите. Оцелелите веднага потъваха в земята, клекнали върху седлата си, които им издълбаваха път. Земята се защитава, избухваше, надигаше се на снопове, хвърляше след останките от собствената си плът разчленените си нападатели.

Елеа мислеше, че всичко това е хубаво. Всичко бе прекрасно, много хубаво... прекрасно...

— Заспива — каза Кобан. — Ще й сложа маската. Кажете й сбогом.

Тя видя как долината внезапно се разтвори от единия до другия край на хоризонта, изхвърляйки към краищата си купчини мъртви и живи тела, камъни и пръст. Едно вълшебно гигантско цвете от метал и стъкло изникна от разтворената земя и се понесе нагоре. Армията, слизаща от небето, бе издухана като прах. Фантастичното цвете се издигна и разцъфна, разтвори разноцветните си листчета, показвайки в центъра сърцето си, по-прозрачно от най-бистрата вода. То запълваше небето, където продължаваше да се изкачва, и започна да се върти бавно, а после все по-бързо... Бе прекрасно, аз се чувствам добре, ще заспя.

Лицето на Пайкан скри цветето и небето. Гледаше я. Беше красив. Той е единствен. Аз съм на Пайкан.

— Елеа... аз съм твой... Ще заспиш... С тебе съм...

Тя затвори очи и усети маската над лицето си. Дихателната тръба докосна устните ѝ и влезе в устата ѝ. Елеа още един път чу гласа на Пайкан...

— Няма да ви я дам, Кобан! Доведох я, но няма да ви я дам! Тя не е ваша! Никога няма да бъде ваша!... Елеа, живот мой, потърпи малко... Само една нощ... С тебе съм... завинаги.

Тя не чу повече нищо. Не усети нищо. Съзнанието ѝ се загуби. Сетивата ѝ се затвориха. Подсъзнанието ѝ изчезна. Вече бе само светеща, позлатена, лека мъгла, без форма и граница. И тя също угасна...

Елеа бе свалила златния обръч. Седеше с изправен гръб, облежната на стола, с неподвижен поглед, втренчен в безкрайността, отсам настоящето, мълчалива, неподвижна като каменна статуя. Лицето ѝ изразяваше такава трагична сила, че никой не смееше да помръдне, да каже дума, да наруши тишината с покашляне или скърцане на стол.

Симон стана. Застана зад нея, сложи ръце на раменете ѝ и каза тихо:

— Елеа...

Тя не помръдна. Той повтори:

— Елеа...

Усети потрепването на раменете ѝ.

— Елеа, елате...

Топлината на гласа му и на ръцете му премина бариерата на ужаса.

— Да си починете...

Тя стана, обърна се към него и го погледна, сякаш той бе единственото живо същество сред мъртъвци. Той ѝ подаде ръка. Тя погледна тази протегната ръка, поколеба се за миг и после постави в нея своята... Ръката на Пайкан... Една ръка... Единствената ръка на света... Единственото спасение...

Симон здраво стисна ледената длан, тръгна и отведе Елеа.

Ръка за ръка те слязоха от подиума, прекосиха заедно залата, тишината ѝ, погледите ѝ. Хенкел, който седеше на последния ред, стана и им отвори вратата.

Щом двамата излязоха, се чуха гласове и залата се изпълни с глъчка. Всички оживено разговаряха.

Бяха разпознали в последните образи сцената, предадена на Симон, когато бе сложил обръча приемател. И всеки се досещаше какво се бе случило после: Пайкан бе излязъл от Убежището, Кобан бе изпил успокоителното, бе се съблякъл и легнал на постаментата, бе си сложил маската. След това Убежището се бе затворило, охлаждащият мотор бе започнал да функционира.

През това време Соларното оръжие бе продължило да се издига във въздуха, бе достигнало Енизорай и се бе задействало. Можеха само да предполагат какъв е бил ефектът: „Сякаш самото Слънце е слязло в Енизорай...“, бе казал Кобан. Несъмнено лъч с фантастична температура бе стопил земята и скалите, втечил планините и градовете, издълбал до дъно Континента, раздробявайки го, натрошавайки го, преобръщайки го като адски плуг, и го бе потопил във водата.

И онова, от което се бе страхувал Кобан, беше станало: взривът бе толкова мощен, че се бе разнесъл по цялата Земя, като бе изместил оста на въртенето ѝ. И ето че тя се движеше като полудял пумпал, преди да намери ново равновесие. Промяната на движението ѝ бе напукала земната кора, бе предизвикала повсеместно земетресения и изригвания, бе извадила извън океанските дълбини инертните води, чиято фантастична маса бе потопила и унищожила необятни земни площи. Вероятно това събитие е било в основата на мита за Потопа, който се среща в легендите на народите от цял свят. Водите се бяха оттеглили, но не навсякъде. Новата земна ос бе поставила Гондава около новия Южен полюс. Студът бе замразил водите на приливната вълна, потопила Континента. И върху този лед годините, вековете, хилядолетията бяха натрупали фантастични пластове сняг, превърнат на свой ред в лед от собствената си тежест.

Кобан не бе предвидил всичко това. Неговото Убежище трябвало да се отвори, когато обстоятелствата щели да позволят животът на Повърхността отново да бъде възможен. Замразяващият мотор трябвало да спре, маската — да върне дишането и топлината на

двамата, а пробивната машина да им издълбае път към въздуха и слънцето. Но обстоятелствата никога не станали благоприятни. Убежището стояло на дъното на ледения континент, като изгубено семе, което никога не би покълнало без случайността и любопитството на изследователите. Хувър стана.

— Предлагам — каза той — в тържествена декларация да отдадем почит на интуицията, интелекта и упоритостта на нашите приятели от Френската полярна експедиция, които успяха не само да интерпретират необичайните данни, предоставени им от сондърите, и да направят известните на всички заключения, но и да се преборят с равнодушието и инерцията на държавите и да ги принудят да ни съберат и изпратят тук.

Присъстващите станаха и одобрително изръкопляскаха.

— Трябва също така — каза Леонова — да отдадем почит на гения на Кобан и на неговия песимизъм, които са причина да построи Убежище, издържало изпитанията на времето.

— ОК, сестричке — каза Хувър. — Но той е прекалил с песимизма. Всъщност Локан е имал право. Соларното оръжие не е разрушило *целия* земен живот. След като ние сме тук! Оцелели са растения, животни, хора. Несъмнено много малко, но достатъчно, за да може всичко да започне наново. Къщите, фабриките, моторите, бутилираната енергия и всичките им чудесии са били счупени и унищожени. Били са стъписани! Нямали са нищо! Колко ли са били? Може би няколко дузини, пръснати по петте континента. По-голи от червеи, защото не можели нищо да правят! Имали са ръце, с които вече не умеели да си служат! Че какво мога да правя с ръцете си, аз, господин Хувър, големият умник? Освен да си паля цигарата и да шляпам мацките по задника? Нищо! Нищо! Ако ми се наложи да уловя бягащ заек, за да се нахраня, представяте ли си картинката? Какво щях да правя на мястото на оцелелите? Щях да ям насекоми и плодове, когато ги има, и умрели животни, ако намеря! Ето какво са правели! Ето къде са паднали! По-долу от първите хора, които са започнали всичко преди тях, по-долу от животните. След като цивилизацията им е изчезнала, те са били като охлюви, на които някой хлапак е махнал и счупил черупката, за да види какво има вътре. Впрочем вероятно са нагъвали охлюви на поразия, те поне не бягат. Надявам се, че е имало много охлюви. Вие, сестричке, обичате ли охлюви? Тези хора са

тръгнаха от най-долното стъпало на стълбата и са я изкачили наново, падали са по пътя и пак са потегляли с воля и инат, с високо вдигната глава, започвали са отново и отново, вървели са все по-нагоре и бих казал — чак до звездите. И ето ги. Те са тук. Те са ние. Отново са заселили света и са останали същите тъпащи, каквито са били и преди, готови отново да взривят дома си! Красиво, нали? Това е човекът!

В този велик ден на възторжено ликуване дори слънцето празнуваше. Вятърът на повърхността утихна и достигна минималната си скорост с моменти на почти пълно затишие, невероятни поради неочакваната си топлина. Той развихряше яростта си много високо в небето, прочистваше го от най-малкия облак, от най-малкото зрънце мъгла. Небесната синева сияеше по-синя, по-нова и по-весела от всякога. А снегът и ледът също блестяха в синкав оттенък.

В Конферентната зала цареше вълнение. Леонова бе предложила на учените да се закълнат тържествено, че ще посветят живота си на борба против войната и глупостта във всичките ѝ най-жестоки форми: политическа и националистическа.

— Прегърни ме, червена сестричке! — бе казал Хувър. — Но нека прибавим и идеологическата глупост.

Бе я притиснал до корема си. Тя плачеше. Станали на крака, с протегнати ръце, учените се бяха заклели на всички езици и Преводачката бе размножила клетвата им.

Тогава Хой-То информира колегите си за работата на екипа, който заедно с него и Лукос бе фотографирал и описал текстовете, гравирани по стената на Убежището. Бяха завършили описа на текст, открит още първия ден, чието заглавие бяха успели да намерят и преведат: „Трактат за Универсалните закони“. Вероятно той съдържа обяснение на уравнението на Зоран. Поради изключителната му важност лично Лукос щеше да прехвърли хиляда и двестата клишета в анализиращата система на Преводачката.

Това бе необикновена новина. Дори и ако Кобан не оцелееше, имаше надежда някой ден да разберат Трактата и да дешифрират уравнението.

Хийт стана и поиска думата.

— Аз съм англичанин — каза той — и съм щастлив, че съм такъв. Мисля, че нямаше да съм пълноценен човек, ако не бях англичанин.

Чуха се смехове и подвиквания.

Хийт продължи, без да се усмихва:

— Някои хора на континента смятат, че според нас всички, които не са родени в Англия, са маймуни, слезли току-що от кокосовата палма. Но те преувеличават. Малко...

Този път преобладаваха смеховете.

— Именно защото съм англичанин и съм щастлив, че съм роден на остров Англия, мога да си позволя да направя следното предложение: нека и ние напишем трактат или по-скоро Декларация за Универсалния закон. Законът на универсалния човек. Без демагогия, без бла-бла, както казват французите, без кухи думи, без високопарни фрази. Съществува Декларацията на ООН, но тя е само тържествен боклук. Никой не я зачита. Едва ли един на сто хиляди знае за нейното съществуване. Нашата Декларация трябва да стигне до сърцето на всеки човек. Тя ще съдържа само един параграф или дори само една фраза. Трябва да се постареем да има възможно най-малко думи. Просто трябва да кажем следното: „Аз, който съм англичанин или патагонец и се гордея с това, преди всичко съм жив човек и не искам да убивам, нито да ме убиват. Отричам войната, каквито и да са причините за нея“. Това е всичко.

Той седна и започна да пълни лулата си с холандски тютюн.

— Да живее Англия! — извика Хувър.

Учените се смееха, прегръщаха се, тупаха се по гърба. Италианският физик Еволи хлипаше. Методичният германец Хенкел предложи да се назначи комисия, която да изработи текста на Декларацията на Универсалния човек.

В момента, когато различни гласове започнаха да предлагат имена, гласът на Лъобо отекна във всички предаватели.

Той съобщи, че белите дробове на Кобан са престанали да кървят. Още бил много слаб и в безсъзнание, но вече имало надежда, че ще го спасят.

Наистина денят бе необикновен. Хувър попита Хой-То кога Лукос ще приключи с въвеждането на фотографиите на Трактата в Преводачката.

— След няколко часа — отговори Хой-То.

— Значи, след няколко часа ще узнаем на седемнайсет езика какво означава уравнението на Зоран?

— Съмнявам се — усмихна се Хой-То. — Ще узнаем придружаващия текст и коментара, но няма да разберем значението на математическите и физическите символи, тъй като и Преводачката не го разбира. Без помощта на Кобан ще е необходимо известно време, за да стигнем до смисъла. Но очевидно ще успеем, и то доста бързо, благодарение на компютрите.

— Предлагам — каза Хувър — да обявим чрез Трио, че утре ще направим съобщение до целия свят. И да предупредим университетите и научноизследователските центрове, че те ще трябва да запишат дълъг научен текст, който ще ретранслираме на френски и английски с оригиналните символи на гондавски език. Подобно излъчване на трактат, който позволява разчитането на уравнението на Зоран, веднага ще премахне възможността само някои учени да се възползват от него. За няколко минути той ще стане достояние на цялата световна научна общност. Заедно с това ще изчезне опасността Кобан да бъде убит или отвлечен и ще можем да помолим отвратителното сборище от плуващо и летящо военно желязо, което ни контролира уж за да ни предпази, да се разпръсне и да си върви откъдето е дошло.

Предложението на Хувър бе прието с ръкопляскания. Денят бе невероятно дълъг, без нощ и без облаци, със златното слънце, което разхождаше оптимизма си по хоризонта. В момента, когато се скри зад ледената планина, учените и техниците продължиха еуфорията си в бара и ресторанта на ЕРІ 2. Запасите от шампанско и водка намаляха значително. А скочът и бърбънът, аквавитът и сливовицата добавиха своята доза оптимизъм в кипящия котел на всеобщата радост.

— Сестричке — каза Хувър на Леонова, — аз съм огромен противен ерген, а ви сте слабичка опасна марксистка... Няма да ви кажа, че ви обичам, защото ще бъде ужасно смешно. Но ако приемете да се омъжите за мен, обещавам ви, че ще стопя корема си и дори ще прочета „Капиталът“.

— Вие сте отвратителен — ридаше Леонова на рамото му, — ужасен сте...

Беше пила шампанско. Нямахше този навик.

Симон не бе взел участие във всеобщото веселие. Бе придружил Елеа в лечебницата и не се отделяше от нея. Когато влязоха, тя отиде право при машината за ядене, бе докоснала три бели клавиша и бе получила кървавочервено топче, което бе глътнала веднага с чаша вода. После с обичайното си безразличие се бе съблякла съвсем гола, бе се приготвила за сън и си бе легнала, полузаспала, вероятно под влияние на червеното топче. Откак бе свалила златния обръч, не бе продумала нито дума.

Сестрата бе проследила последния епизод от спомените ѝ в Конферентната зала. Погледна Елеа със съчувствие. Лицето на заспалата млада жена изразяваше трагична сериозност, която сякаш превъзможваше страданието.

— Горкото момиче... — каза тя. — Може би трябва да ѝ облечем пижама, сигурно ѝ е студено.

— Не я пипайте, тя спи, спокойна е — тихо каза Симон. — Завийте я и я наблюдавайте. Ще поспя малко и ще ви замести в полунощ. Събудете ме...

Той нагласи термостата, за да увеличи температурата в стаята, и легна облечен на тясното легло. Но щом затвори очи, под клепачите му преминаха образи. Елеа и Пайкан, голата Елеа, пламтящото небе, мъртвите войници, голата Елеа, Елеа без Пайкан, разровената земя, разцепената долина, оръжието в небето, Елеа, Елеа...

Внезапно стана, осъзнал, че не може да заспи. Приспивателно? Машината за ядене бе пред него на малката масичка. Той докосна трите бели клавиша. Чекмедженцето се отвори и му предложи червено топче.

Сестрата го гледаше с неодобрение:

— Ще го глътнете ли? Може да е отровно!

Той не отговори. Ако бе отрова, Елеа я бе погълнала, а ако Елеа умре, той не желаше да живее. Но не вярваше, че е отрова. Взе топчето с палеца и показалеца и го сложи в устата си. Разтвори се между зъбите му като череша без костилка. Стори му се, че цялата устна кухина, носът, гърлото бяха напръскани с нещо много приятно. Не бе сладко, нямаше никакъв вкус, бе като течна кадифе, бе допир, усещане за безкрайна мекота, която го изпълваше и проникваше в плътта му, преминаваше през бузите и врата, за да достигне кожата,

нахлу в главата, а когато глътна топчето, слезе в цялото му тяло. Той спокойно си легна наново. Нямахше усещане, че му се спи. Струваше му се, че може да отиде до Хималаите и да ги изкачи.

Сестрата го разтърси.

— Докторе! Бързо! Бързо ставайте!

— Какво? Какво има?

Погледна часовника. Бе 23 и 30.

— Казах ви, че е отрова! Бързо изпийте това! Ипекакуана.

Той отблъсна протегнатата чаша. Никога не се бе чувствал така добре, радостен и отпочинал, сякаш бе спал десет час.

— Щом не е отрова, какво има тя?

Тя, Елеа.

Беше се събудила, лежеше с отворени очи, втренчен поглед и стиснати зъби. Внезапни пристъпи разтърсваха тялото ѝ. Симон я отви и докосна мускулите на ръцете и бедрата ѝ. Махна с ръка пред очите ѝ, но тя не мигна. Трудно откри пулса ѝ под втвърдените мускули на китката. Бе много ускорен.

— Какво има, докторе? Какво ѝ е?

— Нищо — тихо отговори Симон, завивайки я. — Нищо...
Отчаяние.

— Горкото момиче... Какво можем да направим?

— Нищо... — каза Симон. — Нищо.

Бе задържал ледената длан на Елеа в своята. Започна леко да я гали, да масажира вдървената ѝ ръка чак до рамото.

— Ще ви помогна — каза сестрата.

Заобиколи леглото и взе другата длан на Елеа. Ръката ѝ потрепна и се отдръпна.

— Оставете я — каза Симон. — Оставете ме сам с нея. Оставете ни. Идете да спите в стаята си.

— Сигурен ли сте?

— Да... Оставете ни...

Сестрата прибра нещата си и излезе, като хвърли на Симон подозрителен поглед. Той не го забеляза. Гледаше Елеа, неподвижното ѝ лице, втренчените ѝ очи, в които светлината блестеше в две неподвижни езера от сълзи.

Внезапно си помисли, че тя не чува неговия глас, а чуждия глас на Преводачката. Неговият глас, който достигаше в другото ѝ ухо, за

нея бе само неясен, чужд шум, който вниманието ѝ се стараяше да отстрани.

Много предпазливо извади слушалката от ухото ѝ. Нейният микропредавател бе закачен на дрехите ѝ върху стола. Махна и своя, забоден на пуловера му, и го пхна в джоба си. Сега вече нямаше машина, нямаше чужд глас между него и нея.

— Елеа... С вас съм... съвсем сам... за първи път... може би за последен... А вие не разбирате... Мога да ви кажа всичко... Елеа, любов моя... любима моя... обичам те... любов моя, любов моя... бих искал да съм до теб... върху теб... в теб, много нежно... да те успокоя, да те стопля, да те утеша, обичам те... аз съм варварин... изостанал дивак... ям животни... и трева, и дървета... никога няма да те имам... но те обичам, обичам те... Елеа, любов моя... красива си... толкова си хубава... ти си птица, плод, цвете, вятър от небето... Никога няма да те имам... зная го, зная го... но те обичам.

Думите на Симон падаха върху нея, по лицето ѝ, по ръцете, по голите ѝ гърди, сипеха се върху нея като топли листенца на цвете, като снежинки. Той усети как ръката ѝ омеква, как лицето ѝ се отпуска, а гърдите ѝ се повдигат по-спокойно и дишат по-дълбоко. Видя как клепките ѝ се сведоха много бавно над тъжните ѝ очи и как сълзите ѝ най-сетне протекоха.

— Елеа, Елеа, любов моя... забрави злото... забрави болката... върни се, животът е тук, обичам те... красива си, нищо не е по-красиво от теб... голото дете, облакът... цветът, сърната... вълната, листът... разцъфналата роза... уханието на праскова и морето... нищо не е по-красиво от теб... майското слънце над нашите маргаритки... малкото на лъва... кръглите плодове, узрелите плодове, топлите от слънце плодове... нищо не е по-красиво от теб, Елеа, Елеа, любов моя, любима моя...

Усети, че ръката на Елеа стиска неговата, видя как другата ръка се повдига, докосва чаршафа и с невероятен жест го придърпва ѝ покрива голите ѝ гърди.

Той млъкна.

Тя заговори.

Каза на френски:

— Симон, разбирам те...

Замълча и после добави:

— Аз съм на Пайкан.

От затворените ѝ очи продължаваха да текат сълзи.

[1] Авторът намеква за мисълта на Паскал: „Човекът е... мислеща тръстика“. — Б.пр. ↑

[2] CNRS — Национален център за научни изследвания — водеща научноизследователска структура във Франция. Авторът намеква, че диалогът се провежда във Франция. — Б.пр. ↑

Разбираш ме, бе разбрала, може би не всички думи, но достатъчно, за да узнаеш колко те обичам. Обичам те, любов, любов, тези думи нямат смисъл във вашия език, но ти ги разбра, знаеше какво означават, какво искам да ти кажа и макар че не ти донесоха забрава и покой, те ти дадоха топлина и те докоснаха с нежност, която ти позволи да плачеш.

Бе разбрала. Как бе възможно? Не бях предвидил, никой не беше предвидил, че способностите на интелекта ти са изключителни. Ние смятаме, че сме най-напреднали в прогреса на човечеството, че сме най-развитите, най-съобразителните, най-способните, че сме върховният блестящ резултат на еволюцията. След нас може би ще има, безспорно ще има нещо по-добро, но преди нас, моля ви, не е възможно! Въпреки всички постижения на Гондава, които ни показа, и през ум не би ни минало, че вие сте ни превъзхождали. Вашият успех е бил случаен. Били сте по-нисши от нас само защото сте ни предшествовали.

Убеждението, че човекът като вид се подобрява с времето, несъмнено идва от неосъзнатото смесване с човека като индивид. Преди да стане възрастен, човекът е дете. Ние, днешните хора, сме възрастни. Онези, които са живели преди нас, са били деца.

Но може би е добре и е време да се попитаме дали съвършенството не е в детството, дали възрастният не е дете, което е започнало да се разваля...

Вие, хората от детството на човека, вие, новите, чистите, неизхабените, неуморените, неразкъсаните, неразнебитените, ненастръхналите, на какво ли не сте били способни с вашия интелект?

От седмици ти чуваше в едното си ухо фразите на моя непознат език, който ти говорех цял ден от сутрин до вечер, когато не спеше и дори когато спеше, защото думите, които ти казвах, бяха възможност да бъда по-близо до тебе, любов моя, любима моя.

А с другото ухо чуваше същите фрази, но преведени, значението им идваше при теб едновременно с думите и твоят прекрасен ум съзнателно или подсъзнателно, не знам точно, сравняваше, класифицираше, превеждаше, разбираше.

Ти ме разбираше...

Аз също, аз също, любов моя, бях разбрал...

Ти беше на Пайкан...

Лукос бе свършил работата си. Преводачката бе погълнала, разбрала и превела на седемнайсет езика текста на Трактата на Зоран. Но подчинявайки се на командите, дадени от Лукос по решение на Съвета, тя пазеше преводите в паметта си, за да ги отпечата или да ги разпространи по-късно, когато ѝ го наредят. Тя само бе записала на магнитна лента английския и френския превод. Лентите чакаха в шкаф момента на световното разпространение.

Той приближаваше. Журналистите пожелаха да посетят Преводачката, за да опишат на читателите и слушателите си чудото, което бе разчело тайните на най-старата човешка наука. В отсъствието на Лукос, който заедно с Хой-То продължаваше да фотографира гравирани текстове, неговият помощник, инженер Мурад, ги разведе из меандрите на машината. Хувър настоя да ги придружи и Леонова придружи Хувър. На моменти той взимаше малката ѝ ръка в огромната си лапа или тя впиташе тънките си пръсти в неговите дебели пръсти. Вървяха така, без да се стесняват, из коридорите на Преводачката, ръка за ръка като двама влюбени от Гондава.

— Ето — каза Мурад — устройството за записване на образи върху филмова лента. На този екран редовете на текста се появяват със светещ шрифт. Тази телевизионна камера ги вижда, анализира и превръща в електромагнитни сигнали, които записва на лента. Като виждате, много е просто, това е старата система на видеомагнетофона. По-сложен е начинът, по който Преводачката осветява шрифта. Това е...

Тъй като Мурад говореше само турски и японски, Хувър бе раздал на журналистите слушалки, за да могат да слушат обясненията на своя език. И Луи Дъовил чу на френски:

— ... това е... по дяволите! Какво е това?

За стотна от секундата той се възхити, че Преводачката владее така съвършено разговорния френски, и си каза, че ще попита Мурад какъв е съответният израз на турски. Вероятно е звучен и живописен... В следващата стотна от секундата той вече не мислеше за такива глупости. Виждаше, че Мурад говори на ухото на Хувър, а Хувър му прави знак, че не разбира, че после Мурад дърпа Хувър за ръкава и му показва нещо зад записващата камера. Нещо, което Хувър разбра

веднага, но журналистите, които бяха застанали най-близо и гледаха едновременно с него, не разбираха.

Хувър се обърна към тях.

— Господа, трябва да разговарям насаме с инженер Мурад. Мога да го направя само с помощта на Преводачката. Не желая да чуете нашия разговор. Моля да ми дадете слушалките и да излезете оттук.

Избухна взрив от протести, словесна буря в лоното на царицата на словото. Да спрат източника на информация точно в момента, когато може би щеше да се случи нещо сензационно! И дума да не става! Никога! За кого ги взимат?

Лицето на Хувър стана виолетово от ярост. Изрева:

— Губите ми времето! Всяка секунда може би има невероятно значение! Ако продължавате да спорите, ще ви натоваря на самолет и ще ви изпратя в Сидни! Дайте ми това!

И протегна шепа.

От състоянието, в което се намираше този толкова добродушен човек, те разбраха, че положението е сериозно.

— Обещавам, че ще ви информирам, щом разбере какво става.

Всички минаха пред него и му върнаха разноцветните слушалки, все още топли от допира с ушите им. Леонова затвори вратата след последния и се обърна живо към Хувър.

— Какво има? Какво става?

Двамата мъже се бяха навели над разтворената камера и обсъждаха нещо с технически термини.

— Пипали са я! — каза Хувър! — Камерата е променена. Виждате ли ей този кабел, той не е от видеото! Бил е добавен!...

Долепен до кабела на видеото, чуждият кабел бе поставен плътно до него и двата влизаха в отвора на металната стена. Мурад бързо разви четири болта и дръпна към себе си алуминиевата пластина. Появиха се вътрешностите на видеото. Веднага видяха необичайния предмет: среден по големина куфар от изкуствена кожа с тютюнев цвят. Допълнителният кабел влизаше вътре и излизаше навън, изкачваше се по ъгъла, пробиваше тавана и с някакво хитроумно приспособление вероятно се свързваше с метална форма, която служеше за антена.

— Какво е това? — попита Леонова, съжалявайки, че е само един антрополог, който не разбира нищо от техника.

— Предавател — каза Хувър.

Той тъкмо отваряше куфара, който разкри възхитителна подредба на съединения, тръбички и полупроводници. Това не беше обикновен радиопредавател, а цяла телевизионна станция, истински шедьовър на миниатюризацията.

Само с един поглед Хувър разпозна японски, чешки, германски, американски, френски части и се възхити неволно на необикновената конструкция, която бе събрала в толкова малко пространство такава мощна машина. Човекът, изработил това нещо, бе гений. Не го бе включил в общата електрическа мрежа. Батерия и трансформатор го снабдяваха с необходимата енергия, но ограничаваха времето и радиуса на действие. Едва ли можеше да предава по-далеч от 1000 километра.

Хувър бързо обясни всичко това на Леонова. Провери батерията. Бе почти изхабена. Предавателят вече бе работил. Няма съмнение, че бе изпратил към приемател, разположен на Антарктическият континент или в крайбрежните води, картината на френския или английския превод, а може би и на двата.

Беше абсурдно. Защо да се доберат тайно до преводи, които след няколко часа щяха да бъдат разпространени по цял свят? Логиката водеше до ужасяващ отговор.

Ако някаква група или държава се надяваше да придобие изключителното право над уравнението на Зоран, те щяха да попречат на всички други да се запознаят с Трактата за Универсалните закони или с всяко друго обяснение на формулите. За тази цел хората, поставили предавателя и изпратили в неизвестна посока изображенията на Трактата, би трябвало незабавно:

— да унищожат магнитните летни с изображенията на текста;

— да унищожат оригиналните ленти със заснетия текст;

— да унищожат текста, гравирани в златната стена;

— да унищожат паметта на Преводачката, която пази седемнайсетте превода;

— И ДА УБИЯТ КОБАН.

— По дяволите! — извика Хувър. — Къде са филмите?

Мурад бързо го отведе в залата с архивите, отвори алуминиевия шкаф, извади една от онези кутии с форма на питка, които от създаването на кинематографа служат за съхранение на всякакви

филмови ленти; те са неудобни, смешни, заемат много място, но никога не са били усъвършенствани. Както винаги той трудно я отвори, счупи си нокътя, изруга на турски и изруга още един път, когато найсетне успя и видя съдържанието ѝ — лепкава каша, която димеше.

Във всички кутии бе налята киселина. Оригиналните филми и магнитните ленти представляваха воняща маса, която течеше през дупките на кутиите, чийто метал също бе разяден.

— По дяволите! — каза Хувър отново на френски.

Предпочиташе да ругае на френски. По този начин съвестта му на американец и протестант се измъчваше по-малко.

— Паметта, къде е паметта на тази скапана машина?

Паметта на Преводачката представляваше коридор, дълъг 30 метра. Дясната му страна бе облицована със стъклена вата, а лявата се състоеше от метална решетка. Всеки отвор бе с размер една десет хилядна от милиметъра. Всяка свързваща точка представляваше запаметяваща клетка. Имаше 10 милиона милиарда подобни клетки. Това чудо на електрониката въпреки невероятния си капацитет бе като зрънце пясък в сравнение с човешкия мозък. Превъзхождаше го единствено по бързина. Все пак бе нещо крайно в сравнение с безкрайността.

С влизането си веднага откриха някои несъответствия, добавени към шедевъра.

Четири питки, подобни на кутиите с ленти. Четири мини също като онези, които пазеха входа на Сферата. Четири чудовищни страшилища, долепени до металната стена и придържани към нея с магнитно поле, които щяха да я взривят заедно с цялата Преводачка, ако опитаха да ги махнат или дори само да се приближат до тях.

— По дяволите, по дяволите! — ругаеше Хувър. — Имате ли пистолет.

Говореше на Мурад.

— Не.

— Леонова, дайте му вашия!

— Но...

— Дайте го! Дявол да го вземе! Мислите ли, че сега е моментът да спорите?

Леонова подаде оръжието си на Мурад.

— Затворете вратата! Стойте отпред, не пускайте никого, ако настоява, стреляйте!

— А ако се взриви!

— Ами и вие ще се взривите и няма да сте сам!... Къде е онзи глупак, Лукос?

— В Яйцето.

— Ела, сестричке...

Той я повлече с бързината на вятъра, който виеше навън. Бурята бе започнала в момента, когато слънцето се намираше в най-високата точка на хоризонта. Зелени облаци го бяха погълнали, а после покриха цялото небе. Вятърът помиташе всички препятствия, изтръгваше ледената покривка, смесваше я със снега, който носеше и оформяше нещо като остро и режещо ренде. Отнасяше всичко: боклуци, отломки, изоставени каси, празни и пълни бъчви, антени, джипове.

Пазачът на вратата им попречи да излязат. Да се покажат навън, без да са защитени, означавало сигурна смърт. Вятърът щял да ги ослепи, задуши, натроши, отнесе, щял да ги запрати далеч в студа и в смъртоносната белота.

Хувър свали шапката на пазача и я нахлупи на главата на Леонова, взе ръкавиците, очилата, анорака му и загърна слабата жена, постави я на електрокар, натоварен с каси с бира, и насочи пистолета си към пазача.

— Отворете!

Изплашеният мъж натисна копчето за отваряне. Вратата се отвори. Вятърът нахлу в коридора, фучейки като снежна вихрушка. Търпеливият и бавен електрокар навлезе в бурята.

— А вие! — изпищя Леонова. — Вие не сте защитен!

— Аз си имам корема — чу се гласът на Хувър, заглушаван от вихъра.

През тях и зад тях всичко бе бяло. Бяло бе всичко отляво, отдясно, отпред, отзад, отгоре, отдолу. Електрокарът напредваше в бял океан, който се движеше, ръмжейки, като хиляда състезателни коли. Хувър усети как снегът смрази бузите му, вкочани ушите и носа му. Асансьорът се намираше на трийсет метра право пред тях. Имаха време трийсет пъти да се загубят и да бъдат отнесени от вятъра. Трябваше да направляват електрокара по права линия. Хувър престана да мисли за всичко останало, забрави бузите, ушите и носа си, забрави

кожата на главата си, която започваше да замръзва под ледените му коси. Трийсет метра. Вятърът духаше отдясно и щеше да ги отнесе. Насочи се към вятъра и помисли изведнъж, че маслото на пистолета ще замръзне и ще го извади от строя за часове.

— Дръжте лоста за управление! С двете ръце! Точно така! Не го мърдайте на милиметър! Дръжте здраво.

С двете си голи ръце, които вече не усещаше, той взе ръцете на Леонова, постави ги върху лоста за управление, пипнешком намери пистолета си в кобура на колана, извади го, успя да дръпне ципа на панталона си. Пъхна пистолета в слипа си и понечи да затвори ципа, но той се повреди от студа и снегът нахлу през отвора. Студът прониза бедрата, пениса му, оръжието, което бе поискал да скрие на топло. Той се долепи до Леонова, притисна я до корема си, като щит, като укрепление срещу бурята. Обгърна я с ръце и постави длани върху нейните на лоста за управление. Вятърът опитваше да ги отклони от пътя им и да ги запрати неизвестно къде, далеч от всичко. Далеч от всичко не се измерваше с километри. Няколко метра бяха достатъчни, за да се загубят в бурята, която бушуваше безспирно, без ограничения и без посока и бе навсякъде. Можеха да замръзнат на десет крачки от вратата.

Все още не виждаха вратата на асансьора. Дали беше наблизно, или отпред, скрита от снежната виелица? Или пък я бяха пропуснали и електрокарът се движеше към смъртоносната пустиня, която започваше на всяка крачка?

Изведнъж Хувър реши, че са отминали целта си и че ако продължат дори и съвсем малко, са загубени. Той натисна ръцете на Леонова и се насочи напред.

Вятърът навлезе под електрокара и го повдигна. Бъчвите с бира и коремът на Хувър го преобърнаха. Уплашената Леонова изпусна лоста. Усети, че вятърът я отнася, и извика. Хувър я сграбчи и я притисна до себе си. Изоставеният електрокар се преобърна. Две бъчви с бира изчезнаха, търкаляйки се в снежната вихрушка. Вятърът отново пъхна рамене под стъписаното возило, отново го повдигна и го преобърна. Хувър се изтърколи на леда, стиснал Леонова в ръце. Бъчва с бира мина на няколко сантиметра от черепа му. Разтърсеният и преобърнат електрокар отлетя като листо. Вятърът търкаляше Хувър и Леонова.

Внезапно се блъснаха в нещо, което отекна. Бе голяма червена вертикална повърхност. Вратата на асансьора.

В асансьора имаше отопление. Снегът и ледът, които бяха навлезли във всички гънки на дрехите им, се стопиха. Леонова свали ръкавиците си. Ръцете ѝ бяха топли. Хувър духаше в своите. Бяха неподвижни и синкави. Не усещаше ушите и носа си. А след няколко минути трябваше да действа. Нямахше да може.

— Обърнете се — каза той.

— Защо?

— Обърнете се, по дяволите! Защо винаги трябва да спорите?

Тя почервения от гняв, за малко да откаже, но после се подчини, стискайки зъби. Той се обърна с гръб към нея, успя да бръкне с две ръце в слипа си, хвана пистолета и го извади. Но той се изплъзна и падна. Леонова подскочи.

— Не се обръщайте!

Пъхна в панталона пешовете на ризата си, хвана плъзгача на ципа с две ръце. Дръпна го нагоре. Изпусна го. Започна отново, после пак и пак, като всеки път затваряше част от ципа. Най-сетне можеше да се покаже. Погледна индикатора за слизане. Намираха се на 980 метра дълбочина. Скоро щяха да пристигнат.

— Вдигнете пистолета! — каза той. — Аз не мога.

Тя тревожно се обърна към него.

— Ръцете ви...?

— Ръцете после! Нямаме време!... Вдигнете това нещо!... Можете ли да си служите с него?

— За кого ме мислите?

Тя боравеше отлично с огнестрелно оръжие. Пистолетът бе полуавтоматично, с голям калибър, оръжие на професионален убиец.

— Освободете предпазителя.

— Мислите, че...?

— Нищо не мисля... Боя се... Всичко може би ще зависи от една десета от секундата.

Асансьорът спря. Вратата се отвори.

Хийт и Шанга бяха на пост при мините. Уплашени, гледаха как от кабината излизат Хувър, мокър, рошав, с длани, висящи като

неподвижни пакети, и Леонова, размахваща огромен черен пистолет.

— Какво има? — попита Хийт.

— Нямам време...! Свържете ме със залата, бързо!

Хийт вече бе възвърнал флегматичността си. Обади се в залата за реанимация.

— Господин Хувър и госпожица Леонова искат да влязат в...

— Чакайте! — извика Хувър.

Опита да вземе слушалката, но дланта му бе като пакет памук и я изпусна. Леонова я взе и я поднесе пред устата му.

— Ало! Тук е Хувър. Кой е насреща?

— Моисов — отговори нечий глас на френски.

— Отговорете! Жив ли е Кобан?

— Да. Жив е. Разбира се.

— Не го изпускайте от очи! Наблюдавайте всички! Всеки да следи съседа си! Наблюдавайте Кобан! **НЯКОЙ ИСКА ДА ГО УБИЕ!...**

— Но...

— Мога да имам доверие само във вас. Дайте ми Форстър.

Повтори тревожните си думи на Форстър, след това на Лъобо:

— **НЯКОЙ ЩЕ УБИЕ КОБАН!** Не позволявайте на никого да го доближи! **КОЙТО И ДА Е!**

Добави:

— Какво става в Яйцето? Какво виждате на екрана?

— Нищо — каза Лъобо.

— Нищо? Как така нищо?

— Камерата е повредена.

— Повредена ли? Друг път! Деактивирайте мините! Бързо!

Леонова върна слушалката на Хийт. Червеният индикатор угасна, минното поле бе деактивирано. Но Хувър се опасяваше. Вдигна крак и протегна ботуша си към Шанга с непринудеността, получена от двайсет поколения робовладелци.

— Дръпни ми ботуша, хлапе!

Шанга подскочи и се отдръпна назад. Леонова избухна.

— Сега не е моментът да се чувствате негър! — извика тя.

Остави пистолета, хвана ботуша с две ръце и го дръпна.

Вече не се мъчеше да разбира, имаше пълно доверие на Хувър и знаеше какво значение има всяка секунда.

— Мерси, сестричке. Всички да залегнат.

Той пръв даде пример. Уплашеният Шанга веднага го последва. Хийт също, но с изражението, че не му подражава. Коленичила, Леонова продължаваше да държи ботуша.

— Хвърли го в дупката!

Дупката бе отворът на стълбището, което свързваше дъното на Кладенеца с входа на Сферата. Мините бяха под стъпалата. Леонова хвърли ботуша. Нищо не се случи.

— Отиваме — каза Хувър. — Свали ми другия и свали и твоите. Трябва да сме тихи като снега. Хийт, няма да пускате никого, чувате ли? Никого.

— Но какво...

— След малко...

Като разпери ръце встрани, за да не усеща болезнения допир на дланите си до тялото му, той вече бе поел по стълбата, последван от Леонова.

В Яйцето имаше двама мъже: един легнал и един изправен. В гърдите на легналия бе забит нож и кръвта му бе направил на пода малка локва във форма на „балон“ от комикс. Изправеният мъж носеше маска за заваряване, която скриваше лицето му и тежеше на раменете му. Държеше плазер и бе насочил огнения стълб към гравирната стена. Златото се топеше и течеше.

Леонова държеше пистолета в дясната си ръка. Уплаши се, че не го държи достатъчно здраво. Взе го с двете ръце и стреля.

Първите три куршума отнесоха плазера от ръцете на мъжа, а четвъртият счупи китката му и почти срязва ръката му. Ударът го събори на земята и пламъкът на плазера изгори крака му. Нададе страшен вой. Хувър се втурна и с лакът изключи тока.

Мъжът, прободен с нож в гърдите, бе Хой-То.

Мъжът с маската бе Лукос. Хувър и Леонова го бяха разпознали, щом го видяха. В ЕРІ нямаше друг мъж с неговия ръст. С крак Хувър свали маската му и откри потното му лице с побелели очи. От силната болка на изпепеления си крак колосът бе припаднал.

— Симон, вие сте му приятел, опитайте...

Симон опита. Наведе се над Лукос, легнал в една стая в лечебницата, и го помоли да му каже как да се деактивират мините в Преводачката, за кого бе извършил тази лудост и дали има съучастници. Лукос не отговаряше.

Откак бе дошъл на себе си, той бе разпитван от Хувър, Еволи, Хенкел, Хийт и Леонова. Твърдеше единствено, че мините ще избухнат и ако ги докоснат, и ако не ги докоснат. Но отказа да каже кога и не пожела да отговори на никакъв друг въпрос. Наведен над него, Симон наблюдаваше това интелигентно едро лице, тези черни очи, които го гледаха без страх, без срам и без самодоволство.

— Защо, Лукос? Защо направи това...

Лукос го гледаше и не отговаряше.

— Не е за пари, нали? Не си фанатик. Тогава?

Лукос не отговаряше.

Симон му припомни битката с времето, която бяха водили двамата, но Лукос бе ръководил, за да разберат трите думи, които щяха да спасят Елеа. Именно Лукос бе извършил тази изнурителна гениална работа, бе проявил напълно безкористна преданост. Как е могъл след това да убие човек и да заговорничи срещу останалите? Как? Защо? За кого?

Лукос гледаше Симон и не отговаряше.

— Губим време — каза Хувър. — Направете му една инжекция с пентотал. Ще каже всичко, което знае, съвсем кротко и без да страда.

Симон се изправи. В момента, когато щеше да се отдалечи, Лукос със здравата си ръка, силна колкото на четирима мъже, го сграбчи и го събори на леглото, измъкна пистолета му от колана, допря дулото до слепоочието си и стреля. Горната част на черепа му се разтвори, мозъкът му избликна като розов сноп и очерта неравно овално петно на стената. Лукос бе намерил начин да мълчи въпреки пентотала.

След драматични разисквания ръководството на ЕРІ 1 реши въпреки нежеланието си да помоли Международните сили, разположени в крайбрежните води, да издирят, пленят или унищожат това, което бе приело тайното предаване. Въпреки че техните

плавателни съдове бяха твърде далеч, за да приемат изображенията, бе вероятно някакъв таен обект да се е отделил от тях и да се е приближил на достатъчно разстояние, за да улови емисията.

Вероятно. Но не съвсем сигурно. Малка подводница или амфибия въздух — вода биха могли да се промъкнат през мрежата за наблюдение. Но дори ако ставаше дума за обект на Международните сили, само те биха могли да го открият. Трябваше да се разчита на междудържавното съперничество, което щеше да засили старанието и взаимния контрол.

Рошфу разговаря по радиото с адмирал Хюстън, който бе дежурен. Диалогът им бе труден и комичен поради намесата на магнитната буря, която съпътстваше стихията с хихикането си. В края на краищата Хюстън разбра и вдигна по тревога цялата авиация и флота. Но авиацията не можеше нищо да направи в подобна виелица. Самолетносачите бяха покрити с леден пласт, цялото им оборудване бе заледено. „Нептун 1“ се бе потопил и в никакъв случай не можеше да изплава на повърхността. Силно разтревожен, Хюстън разбра, че разполага единствено с глутницата съветски подводници. Ако Лукос е работил *за тях*, щеше да е смешно да изпрати точно тях по следите на помощниците му! Ами ако е работил *за нас*, ако Лукос е бил агент на ФБР без знанието на Пентагона? Нямах ли да е ужасно да използва руските полицейски кучета срещу хората, които бранят Запада и цивилизацията?

Ами ако е работил за китайците? За индийците? За негрите? За евреите? За турците? Ако, ако...

Колкото и висок да е чинът на един военен, той винаги има възможност да се облекне на дисциплината. Хюстън престана да си задава въпроси и приложи предвидения план. Събуди колегата си, руския адмирал Волтов, и го информира за ситуацията. Волтов не се поколеба нито за миг. Незабавно обяви тревога. Двайсет и трите атомни подводници и техните сто и петнайсет патрулиращи катера потеглиха на юг, доближиха бреговете до разумната граница и покриха всеки метър скала или лед с мрежа от радиолокационни вълни. На разстояние хиляда и петстотин километра не можеше да им убегне дори помръдването на сардина.

Снежната буря утихна. Вятърът духаше все така силно, но облаците и снегът изчезнаха от синьото небе. „Нептун 1“ получи

заповед да влезе в действие. Той изплава, разбивайки леда. Първите два хеликоптера паднаха в морето, още преди да разтворят перките на витлото си. Германският адмирал Венц, капитан на „Нептун 1“, използва най-силното си оръжие: два ракетоплана, сгущени в гнездата си. Бяха снабдени с броеница от миниатюрни водородни бомби и със стереоскопична камера. Врязаха се във вятъра като куршуми. Камерите изпращаха до приемателите на „Нептун 1“ две ленти с цветни и релефни изображения.

Целият Генерален щаб на „Нептун“ се намираше в залата за наблюдение. Хюстън и Волтов бяха рискували живота си, за да дойдат и да наблюдават. Но те, както и останалите присъстващи офицери, не бяха способни да разпознаят каквото и да е в образите, преминаващи върху левия и десния екран, и да направят разликата между императорски пингвин и бремениен кит. Електронните детектори обаче го правеха. И ето че изведнъж две бели стрелки се показаха на десния екран. Две стрелки под прав ъгъл се събираха в една точка, движеха се с нея и с изображението от лявата към дясната страна на екрана.

— Стоп! — провикна се Венц. — Увеличете максимално!

На масата пред него светна хоризонтален екран. Адмиралът долепи лицето си до окуляра на стереоскопа. Видя как към него се носи парче от брега и бързо нараства. Видя на дъното на малък залив под няколко метра светла бълбукаща вода овален предмет, който бе твърде правилен и неподвижен, за да бъде риба.

В малката подводница двамата мъже, долепени един до друг, се задъхваха във влажната миризма на пот и урина. Никой не бе предвидил съд за естествените им нужди. Трябваше да се стискат. Не бяха успели заради бурята, която от дванайсет часа ги задържаше под пет метра вода. За да излязат от заливчето, трябваше да преминат над двуметрова дълбочина. Да изплават и само да преминат. Но при силния вятър това бе рисковано и шансът за успех бе като да хвърлиш монета и тя да падне на ръба си. Дори скрита в това затънтено ъгълче от бреговата линия, малката подводница не бе предпазена. Удряше се в скалите, в дъното, скърцаше, стенеше. Скъпоценният приемател, записал тайните на Преводачката, заемаше една трета от вместимостта на подводната лодка. Двамата мъже седяха един върху друг: единият

следеше управлението, а другият, седнал на раменете му, боравеше с приемателя. Не можеха да се завъртят настрани. Гърлата им бяха пресъхнали от жажда, комбинезоните им бяха подгизнали от пот, урината щипеше бедрата им. Кислородната бутилка леко свистеше. Имаха кислород за още два часа. Решиха да излязат от това безизходно положение на всяка цена.

В реанимационната зала лекарите и сестрите се доближаваха до леглото на Кобан по двама, като всеки следеше другия.

В Яйцето пламъците на плазера бяха нанесли значителни щети. Текстът на Трактата беше почти напълно изчезнал. Бяха останали само няколко откъса. Може би достатъчно, за да позволят на някой гениален математик да разчете уравнението на Зоран. Може би. А може би не.

Нямаше сапър на борда на нито един плавателен съд на Международните сили. Със спътника „Трио“ бе изпратен призив към специалистите от руската, американската и европейската армия. Три самолета с най-добрите сапъри се насочиха към ЕРІ. Идваха от другото полукуълбо с максимална скорост. Не можеха да кацнат на пистата на ЕРІ, а трябваше да спрат в Сидни и да се прехвърлят на по-малки апарати. Дори и на тях снежната буря създаваше ужасни трудности. Може би щяха да кацнат, а може би не. След колко време? След много време. Твърде много време.

Главният инженер на атомния реактор, който доставяше енергия и светлина на базата, се казваше Максвел. Беше на трийсет и една години и имаше сива коса. Пиеше само вода. Американска вода, която идваше замразена в блокове от по дващсет и пет либри: САЩ изпращаха на полюса стерилизиран лед, обогатен с витамини, флуор, олигоелементи и много малко тонизиращо вещество. Максвел и останалите американци в ЕРІ консумираха големи количества от тази вода като напитка и за миене на зъбите. За външната си хигиена ползваха водата от стопения полярен лед. Максвел бе висок метър и деветдесет и тежеше шейсет и девет кила. Ходеше изправен и гледаше другите хора от горе надолу през бифокалните си очила без никакво презрение въпреки по-ниския им ръст. Държаша особено на неговото мнение, защото говореше рядко.

Той отиде при Хийт, който бе придружил Лукос в Европа за покупката на оръжие, и го разпита не принудено за мощността на мините, поставени в Преводачката. Хийт не знаеше нищо, защото Лукос бе сключил сделка с някакъв белгийски трафикант. Но Лукос бе казал, че всяка от тези мини съдържа три кила РНК.

Максуел подсвирна. Познаваше новото американско взривно вещество. Десет пъти по-мощно от TNT. Три бомби са равни на девет кила РНК или на девет тона TNT. Ако бомба от девет тона избухне в Преводачката, какво ще стане с атомния реактор въпреки бетонния му кожух и стотиците метри лед? По принцип под ледения щит бетонът би трябвало да издържи, но имаше риск ударната вълна да наруши конструкцията на реактора, да взриви връзките, да го напука, да доведе до изпускане на радиоактивни вещества и дори до неконтролируема реакция на урана...

— Трябва да евакуираме ЕРІ 2 и ЕРІ 3 — тихо каза Максвел... — Би било по-разумно да евакуираме цялата база.

След няколко минути сирените за спешна тревога, които никога не бяха функционирали, нададоха вой и в трите ЕРІ. Всички телефонни постове и всички преподаватели, всички слушалки на всички езици произнесоха една и съща команда: „Спешна евакуация. Пригответе се незабавно за евакуация“.

Да се нареди, да се подготви: и това вече бе нещо. Но КАК да стане евакуацията?

Бурята продължаваше. Небето бе ясно като око. Вятърът духаше с 220 километра в час, но вече отнасяше сняг само на повърхността заедно с всичко, което можеше да събере и да превърне в ледени снаряди.

Льобо, който бе излязъл от реанимационната само преди час и тъкмо бе заспал, беше събуден от Хенкел, който му обясни ситуацията. Разчорлен, капнал от умора, той телефонира в залата. Обади се Моисов, който ругаеше на руски и повтаряше на френски:

— Невъзможно! Знаете много добре! Какво искате от мен? Невъзможно!

Да, Льобо знаеше много добре. Да евакуират Кобан. Невъзможно. Ако в сегашното му състояние го извадят от

реанимационния блок, ще го убият. Все едно да му прережат гърлото.

Хиляда метра лед можеха да го предпазят от всяка експлозия, но ако инсталациите на повърхността бъдат взривени, след десет минути той ще загине.

Моисов и Лъобо едновременно помислиха едно и също нещо. Една и съща дума дойде на езика им: кръвопреливане. Можеха да опитат. Пробите с кръвта на Елеа бяха положителни.

Виждайки, че състоянието на Кобан се стабилизира, а после бавно се подобрява, лекарите бяха решили да пристъпят към тази операция само при внезапно влошаване или спешна необходимост. Сега ставаше дума за спешна необходимост. Ако направеха веднага операцията, след около час Кобан можеше да бъде транспортиран.

— А ако реакторът гръмне преди това? — извика Моисов. — Мините може да избухнат веднага, след няколко секунди.

— Ами, по дяволите, нека избухнат! — изкрещя Лъобо. — Отивам при малката. Трябва да се съгласи.

Заедно с останалите реаниматори той спеше в лечебницата. Няколко крачки го деляха от стаята на Елеа.

Изплашената сестра приготвяше багажа си. Три разтворени куфара на двете легла, разхвърляни предмети, дрехи и бельо, които тя взимаше, оставяше, хвърляше, трупаше с треперещи ръце. Стенейки.

Симон казваше на Елеа:

— Още по-добре! Чудовищно бе да ви държим тук. Най-сетне ще видите нашия свят. Не е само купища лед като тук. Не твърдя, че е рай, но...

— Рай?

— Раят е... много е дълго и трудно за обяснение, пък и не е абсолютно сигурно, безспорно не е това...

— Не разбирам.

— И аз. Никой не разбира. Не мислете повече за това. Не ви водя в рая, а в Париж. Париж! Да казват каквото си искат, но аз ще ви отведа в Париж! Той е...

Не мислеше за опасността. Не вярваше в нея. Знаеше само, че ще отведе Елеа далеч от ледения ѝ гроб в живия свят. Идеше му да запее. Говореше за Париж с жестове като танцьор.

— Той е... той е... Ще видите какво е Париж... Цветя има само зад витрините, но ще видите и рокли цветя, шапки цветя, градините на

бутиците, навсякъде по всички улици, цветя от чорапи, найлонови, жълти, оранжеви, сини, обувки с цветовете на дъгата, рокли маргаритки, които гадаят: „обича ме: малко, много, страстно, никога, съвсем не, никога, никога“, ще видите най-красивата градина на света, създадена за жената, тя влиза, избира, самата тя е цвете, цвете, украсено с други цветя, това е чудото Париж и аз ще ви отведа там!...

— Не разбирам.

— Не трябва да разбирате, трябва да видите. Париж ще ви излекува. ПАРИЖ ЩЕ ВИ ИЗЛЕКУВА ОТ МИНАЛОТО!

Точно в този момент влезе Лъобо.

— Съгласна ли сте — попита той Елеа — да дадете малко от вашата кръв на Кобан? Само вие можете да го спасите. Не е страшно, не боли. Ако приемете, ще можем да го транспортираме. Ако откажете, той ще умре. Взимането на кръв е безопасно и няма да ви причини болка...

Симон избухна. В никакъв случай! Той е категорично против! Това е чудовищно! Не му пука за Кобан, да мре! Нито една капка кръв, нито една изгубена минута, Елеа ще замине с първия хеликоптер, с първия самолет, с първото нещо, с първото! Тя изобщо не трябва да е тук, няма да слезе отново в Кладенеца, вие сте чудовища, нямате сърце, нямате нищо, вие сте едни касапи...

— Съгласна съм — каза Елеа.

Лицето ѝ бе сериозно. Размисли няколко минути, но мозъкът ѝ работеше по-бързо от днешните бавни мозъци. Бе размислила и решила. Прие да даде кръв на Кобан, на мъжа, който я бе разделил от Пайкан и я бе захвърлил на другия край на вечността в един див и безумен свят. Бе съгласна.

Двамата мъже седят в малката подводна лодка, качени един върху друг, като главата на единия е пъхната между краката на другия, между потните, миризливи крака; дели ги тъканта на камуфлажното облекло, с метални нишки, подплатени с мека, приятна, еластична пяна от поли-нещо си, но от която се потят ужасно; двамата мъже, затворени в потта и урината си, с изприщена кожа, с възпалени от миризмата ноздри, са готови на всичко. Ако останат там, след свършването на кислорода няма как да потеглят, нито да се потопят.

Ще ги хванат. Немислимо, ужасно е да кажем всичко, да признаем, чудовищно е. Ако откажем, инжектират пентотал. Дори без пентотал ще ни накарат да говорим, като смачкат с тока на обувката пръстите на краката ни, може да викаме, да обиждаме, но не можем вечно да не говорим, те слушат, разбират откъде идваме, знаят.

Трябва да тръгнат.

Имат кислород за два часа. Пет смъртоносни минути, за да преминат. Остават един час и петдесет и пет минути, прекарани под водата. Малък, нищожен шанс. Или голямата подводница ни поглъща. Или големият самолет ни улучва. Спасени сме, ако ни подминат, ако бурята спре и успеем да продължим по повърхността. Няма друга възможност. Потегляме...

Потеглиха. Една вълна ги заби в скалата. Паднаха и отскочиха, удряйки се в отсрещната скала. Ударът бе такъв, че мъжът, който бе обърнал главата си назад, загуби четири долни резеца. Изрева от болка, изплю зъбите и кръвта си. Другият не чуваше нищо. В бинокъла си виждаше развихрилия се ужас. Вятърът изтръгваше морската вода и я изхвърляше, побеляла, към синьото небе. Когато тя се изля обратно, той вкопчи ръце в скоростния лост. Задната част на стоманеното вретено изригна огромна огнена струя и се понесе напред, тласкано от собствената си енергия.

Но струята не бе права. Ударите бяха повредили двигателната установка. Струята се отклоняваше наляво и се въртеше като тирбушон. Подводницата също започна да се върти и усуква като фитил, притискайки двамата мъже до стените, после зави на сто градуса и се заби в ледена стена. Вряза се в нея на дълбочина един метър, рухна върху леда и го взриви. Вятърът и морето отнесоха в червена пяна метални отломки и парчета плът.

Камерите на двата ракетоплана регистрираха и предадоха образи на сблъсъка и на разпилените останки.

Базата гъмжеше като мравуняк. Учените, техниците, готвачите, чистачите, сестрите, камериерките бяха нахвърлили набързо най-ценните си вещи в куфарите и напускаха ЕРІ 2 и ЕРІ 3. Снегомобилите ги посрещаха на изхода и ги транспортираха до входовете на ЕРІ 1. В

центъра на ледената планина те си поемаха дъх, успокояваха се и се чувстваха защитени. Мислеха, че са...

Максуел знаеше, че не е така. Дори ако реакторът не избухнеше, а бе само пукнат и започнеше да изригва своите смъртоносни течности и газове, вятърът щеше да ги отнесе, покривайки всичко наоколо чак до ледената планина, която щеше да спре хоризонталното им движение и да ги всмуче. Тук вятърът духаше по-силно или по-слабо, но винаги в една и съща посока. От центъра на Континента към брега. От ЕРІ 2 към ЕРІ 1. Неизменно. Никой нямаше да успее да излезе от галериите в планината. Радиацията бързо щеше да нахлуе през вентилационната система, която всмукваше въздух през дващест и три шахти. Тя щеше да всмуче и всички боклуци, изхвърлени от изтърбушения реактор.

Максуел спокойно повтори:

— Много е просто. Трябва да евакуираме...

Как? Нито един хеликоптер не можеше да излети. Снегомобилите евентуално можеха да потеглят в бурята. Имаха седемнайсет. Три бяха нужни за Кобан, Елеа и екипите от реаниматори.

— По-скоро четири. И пак ще им е тясно.

— Още по-добре, ще се топят.

— Остават тринайсет.

— Лошо число.

— Не говорете глупости...

— Тринайсет или да приемем четиринайсет по десет души във всеки...

— Ще качим по дващест!

— Добре, дващест. Дващест по четиринайсет прави... колко прави?

— Двеста и осемдесет...

— На базата има хиляда седемстотин четирийсет и девет души. Това прави колко курса? Хиляда седемстотин четирийсет и девет, делено на 280...

— Седем или осем курса, да приемем десет.

— Добре, може да стане. Организираме конвой, снегомобилите отвеждат пътниците и се връщат да вземат други...

— И къде ги отвеждат?

— Как къде?

— Най-близкото място е станцията Скот. На разстояние шестстотин километра. Ако няма проблеми, ще пристигнат за две седмици. А ако ги отведат вън от станцията, ще замръзнат за три минути. Освен ако вятърът не утихне...

— И тогава?

— Тогава... Ще чакаме и ще видим...

— Ще чакаме! Ще чакаме! Когато онова нещо може да се взриви!

— Кой знае?

— Как така кой знае?

— Кой е казал, че мините ще се взривят дори ако не ги докоснем? Лукос? Какво доказва, че е вярно? Може би ще избухнат само ако ги пипаме. Ами да не ги пипаме! И дори ако избухнат, какво ни доказва, че реакторът ще бъде повреден? Максвел, можете ли да го потвърдите?

— В никакъв случай. Мога да потвърдя единствено, че се страхувам. И мисля, че трябва да се евакуираме.

— Реакторът ви може изобщо да не помръдне. Нищо ли не можете да направите? Да го покриете? Да махнете урана? Да изключите проводниците? Да направите нещо, по дяволите!

Максуел погледна Рошфу като човек, когото са попитали дали може ей така от стола си да се изплюе на Луната.

— Добре, добре... не можете, така и предполагах, реакторът си е реактор... Ами тогава да чакаме... Затишието... Сапъорите... Сапъорите със сигурност ще дойдат... Но затишието...

— И къде са тези сапъори, дявол да го вземе...

— На разстояние три часа. Обаче как ще кацнат?

— Каква е прогнозата за времето?

— Прогнозата за времето зависи от нас. Ако ние ѝ съобщим, че вятърът ще утихне, тя ще ни каже, че времето ще се подобри...

Легнала до увития мъж, Елеа чакаше, спокойна със затворени очи. Лявата ѝ ръка беше гола, свивката на ръката на мъжа също бе оголена. Парчето кожа бе покрито с червени следи от изгаряне, които вече зарастаха.

Всички бяха там: четиримата реаниматори, асистентите, техниците, сестрите и Симон. Никой не бе и помислил да се скрие в ледената планина. Ако мините и реакторът избухнеха, какво щеше да стане с входа на Кладенеца? Дали щяха да успеят да излязат? Дори не мислеха за това. Бяха дошли от всички краища на света, за да съживят мъжа и жената, бяха успели с жената и опитваха последната възможност да спасят мъжа, без да знаят с какво време разполагат. Може би с няколко минути, не знаеха, трябваше да използват всяка секунда и да не провалят нищо с бързане. Времето ги свързваше с Кобан за успех или провал, а може би за смърт.

— Внимание! — каза Форстър. — Елеа, отпуснете се, ще ви убода леко, няма да ви заболи.

Намаза свивката на ръката ѝ с памук, напоен с етер, и заби кухата игла във вената, издута от турникета. Елеа не потрепна. Форстър махна турникета. Моисов включи апарата за кръвопреливане. Кръвта на Елеа, алена, почти златиста, протече в пластмасовата тръбичка. Симон потръпна и усети как кожата му настръхва. Краката му омекнаха, ушите му забучаха и всичко пред него побеля. Направи върховно усилие да остане прав и да не падне. Постепенно очите му отново започнаха да виждат цветовете, сърцето му възвърна ритъма си.

Високоговорителят се прокашля и каза на френски:

— Говори Рошфу. Добра новина: вятърът стихва. Скорост 202 километра в час. Докъде стигнахте?

— Започваме — каза Лъобо. — Кобан ще получи първите капки кръв след няколко секунди.

Докато отговаряше, той откри слепоочията на мъжа мумия, внимателно почисти изгорената кожа и сложи на главата му златния обръч. Дълбоките изгаряния по кожата на главата и по тила затрудняваха поставянето на електродите на енцефалографа и показанията нямаше да бъдат точни. Двата златни обръча можеха да го заместят, ако с приемащия обръч работеше лекар.

— Ще разберете кога мозъкът е започнал да функционира наново — каза Лъобо. — Подсъзнанието ще се събуди преди съзнанието, и то в най-елементарната и най-неподвижна форма: паметта. Сънят преди събуждането ще се появи после. Щом видите някакъв образ, кажете!

Симон седна на железния стол. Преди да спусне челната пластина над клепките си, погледна Елеа.

Тя бе отворила очи и го гледаше. И в очите ѝ имаше някакво послание, топлина, желание за общуване, каквито той никога не бе виждал в тях. Не беше съжаление, а съчувствие. Да, точно така. Съжалението може да бъде равнодушно и дори да съпътства омразата. Съчувствието изисква някакъв вид любов. Тя сякаш искаше да го ободри, да му каже, че не е страшно, че ще се излекува. Защо такъв поглед в такъв момент?

— Е? — сърдито попита Лъобо.

Последният образ, който Симон видя, бе ръката на Елеа, красива като цвете, разтворена като птица: тя докосна машината за ядене, поставена до нея, за да може да подкрепи силите си.

След това не видя нищо освен тъмнината на затвореното си зрително поле, която не бе мрак, а заспала светлина.

— Е? — повтори Лъобо.

— Нищо — каза Симон.

— Вятърът се движи със скорост 190 километра в час — каза високоговорителят. — Ако спадне още, започваме евакуацията. Докъде стигнахте?

— Бъдете така добри да не ни прекъсвате — каза Моисов.

— Нищо — каза Симон.

— Пулс?

— Трийсет и един.

— Температура?

— 34,7 градуса.

— Нищо — каза Симон.

Първият хеликоптер, натоварен с жените от експедицията, отлетя. Скоростта на вятъра не надвишаваше 150 километра в час и понякога падаше до 120. В същото време друг хеликоптер отлетя от базата Скот, за да прибере пътниците от снегомобилите, стигнали до средата на пътя. Двата апарата имаха среща на един ледник, разположен в заслонена долина, перпендикулярна на вятъра. Но базата Скот не можеше да приеме толкова хора. Всички плавателни съдове на Международните сили, способни да се доближат до бреговете, без да се изложат на опасност, потеглиха към континента. От американските самолетноносачи и „Нептун 1“ излетяха самолети, които се насочиха

към ЕРІ. Три руски товарни подводници с хеликоптери на борда изплаваха недалеч от базата Скот. Четвъртата, докато се изкачваше, бе срязана на две от подводната част на айсберг. Атомният ѝ реактор с бетонен кожух бавно потъна в спокойната тиня на морските дълбочини. Няколко удавници се издигнаха на повърхността заедно с останките, бяха разлюлени от вълните и на свой ред потънаха, натежали от вода.

— Пулс четирийсет и един.

— Температура 35 градуса.

— Нищо — каза Симон.

Първият екип сапъори кацна в Сидни и потегли наново. Бяха най-добрите. Англичани.

— Готово! — извика Симон. — Виждам образи.

В едното му ухо отекна гневният глас на Моисов, а в другото — гласът на Преводачката, която му превеждаше да не вика. Едновременно с това вътре в главата си чуваше глухо боботене, взривове и тихи гласове, сякаш обвити в мъгла, в памук. Тези звуци идваха директно от мозъка му без намесата на слуховите нерви.

Образите бяха неясни, разтапяха се и постоянно се деформираха, сякаш ги виждаше през вода с налято в нея мляко. Но тъй като вече бе виждал местата, които изобразяваха, те му бяха познати. Виждаше Убежището и центъра на Убежището: Яйцето.

Опита се да каже какво вижда със силен и спокоен глас.

— Не ми пука какво виждате! — каза Моисов. — Кажете само: „неясно“, „неясно“ и „ясно“, когато образът е ясен. След това замълчете до появата на съня. Когато картината стане нереална, абсурдна, вече не става дума за пасивна, а за обезумяла памет: това е сънят. Ще дойде непосредствено преди събуждането. Съобщете. Разбрахте ли?

— Да.

— Кажете: „неясно“, после „ясно“, после „сън“. Това стига? Разбрахте ли?

— Разбрах — каза Симон.

След няколко секунди се обади:

— Ясно...

Виждаше и чуваше ясно. Не разбираше, защото нямаше връзка между Преводачката, включена между двата златни обръча, и двамата мъже, които говореха на гондавски. Но нямаше нужда да разбира. Беше ясно.

На преден план се виждаха голата Елеа, легнала на постаментата с маска на лицето, Пайкан, който се бе навел над нея, и Кобан, който го тупаше по рамото и му казваше, че е време да тръгва. Пайкан се обръщаше към Кобан и го отблъскваше. Отново се навеждаше над Елеа и нежно докосваше с устни дланта ѝ, пръстите ѝ, продълговати листенца, спокойни, златисти, бледи, бяла лилия и тъмночервена роза, целуваше зърната на гърдите ѝ, успокоени и кротки, сладки под устните му като... нито едно от чудесата на света не е толкова сладко, нежно и топло... после поставяше буза на копринената кожа на корема ѝ, над дискретното златисто храстче, толкова прибрано и съвършено... в света на чудесата нито едно чудо не бе толкова дискретно и точно по мярка и цвят, точно на мястото си и нежно, създадено за ръката му, която го покри, и то се сгуши в дланта му добродушно като агне, като дете. И тогава Пайкан започна да плаче и сълзите му протекоха по златистата коприна на корема, а глухите удари на войната, който разравяха земята около Убежището, нахълтваха през отворената врата, стигаха до него, ала той не ги чуваше.

Кобан отново се приближи, каза му нещо и му показва стълбата, но Пайкан не чуваше.

Кобан го сграбчи под мишниците и го вдигна, посочвайки му на тавана на Яйцето чудовищния образ на Оръжието. То изпълваше тъмното пространство и разтваряше нови и нови листа, които скриваха звездите. Грохотът на войната изпълваше Яйцето като тътен на торнадо. Бучеше непрекъснато, яростно обкръжаваше Яйцето и Сферата и си проправяше път към тях през земята, превърната в огнен прах. Време беше, време беше, време беше да затворят Убежището. Кобан изблъскваше Пайкан към златната стълба. Пайкан го удари по ръката и се освободи. Вдигна лявата си ръка пред гърдите и с палеца дръпна камъка на пръстена. Ключът. Ключът можеше да се отваря. Пирамидата се въртеше около едната си стена. В главата на Симон се появи едър план на отворения пръстен. И в отворената основа, в малка

правоъгълна вдлъбнатина, той видя черното зърно. Хапче. Черно. Черното зърно. Зърното на смъртта.

Едрият план бе отнесен от ръката на Кобан, който избутваше Пайкан към златната стълба. Ръката му блъсна лакътя на Пайкан, хапчето изскочи от скривалището си, придоби огромни размери в главата на Симон, запълни цялото му вътрешно зрително поле, падна и стана мъничко, незабележимо, загуби се и изчезна.

Пайкан, лишен от Елеа, лишен от смъртта си, Пайкан, достигнал края на отчаянието, избухна в необузdana ярост, замахна с длан като с брадва и удари с едната, после с другата ръка, с двата юмрука, после с глава. Кобан се строполи.

Яростният грохот на войната се превърна във вой. Пайкан вдигна глава. Вратата на Яйцето бе отворена, а на върха на Сферата входът също бе отворен. От другата страна на златната дупка се носеха пламъци. Сражаваха се в лабораторията. Трябваше да затвори Убежището, да спаси Елеа. Кобан ѝ бе обяснил как функционира Убежището и цялата памет на Елеа бе преминала в паметта на Пайкан. Знаеше как да затвори златната врата.

Той се втурна по стълбата лек, разярен, ръмжащ като тигър. Когато стигна последните стъпала, видя един енизорайски воин, който влезе през вратата. Стреля. Червеният воин го забеляза и стреля почти в същото време. Забави се с една нищожна част от секундата. Прибавяна към всеки ден в продължение на хиляди векове, тя не би удължила годината с една секунда. Но бе достатъчна, за да спаси Пайкан. Оръжието на червения воин излъчваше чиста топлинна енергия. Тотална топлина. Ала когато той натисна спусъка, пръстът му като мек парцал летеше назад заедно с раздробеното му тяло. Въздухът около Пайкан пламна и веднага угасна. Миглите, веждите, косата, дрехите му бяха изчезнали. Още една хилядна от секундата и от него нямаше да остане нищо, дори следа от пепел. Болката още не бе достигнала до мозъка му и той удари с юмрук устройството за затваряне на вратата. После се строполи на стъпалата. Коридорът, пробит в триметровата стена, се затвори като око на птица.

Симон виждаше и чуваше. Чу страшната експлозия, предизвикана от затварянето на вратата, която взриви лабораториите и всичко около Убежището в радиус от няколко километра, отнасяйки и нападателите, и защитниците в лавата на стопените скали.

Чу гласовете на техниците и реаниматорите, които внезапно бяха станали тревожни.

— Пулс четирийсет...

— Температура 34,8 градуса.

— Кръвно налягане?

— 80 на 30, 80 на 20, 70 на 20, 60 на 10...

— Господи, какво става? Той се влошава. Отива си!

Това бе гласът на Лъобо.

— Симон, виждате ли образи?

— Да.

— Ясни?

— Да...

Виждаше ясно как Пайкан, слязъл отново в Яйцето, се навежда над Кобан, разтърсва го, слуша сърцето му, разбира, че сърцето е спряло и че Кобан е мъртъв.

Виждаше как Пайкан гледа безжизненото тяло, гледа Елеа, повдига Кобан и го изхвърля вън от Яйцето... Виждаше, разбираше и изпита в главата си ужасна болка, изпратена от изгорялата кожа на Пайкан. Виждаше как Пайкан слиза по стъпалата, как, олюлявайки се, стига до празния постамент и ляга. Виждаше как зелена светкавица озарява Яйцето и как вратата почва бавно да се спуска, докато окаченият пръстен се появява под прозрачния под. Видя как Пайкан с последно усилие слага на лицето си металната маска.

Симон махна златния обръч и извика:

— Елеа!

Моисов го изруга на руски.

Лъобо, разтревожен и ядосан, попита:

— Какво ви прихваща?

Симон не отговори. Виждаше...

Виждаше ръката на Елеа, красива като цвете, разтворена като птица, поставена върху машината за ядене...

... С отворения камък на пръстена, наклонената настрани златна пирамида и празната правоъгълна вдлъбнатина. Там, в това скривалище, вероятно се намираше Черното зърно, зърното на смъртта. Вече не беше там. Елеа го бе глътнала, докато слагаше в устата си топчетата храна, получени от машината.

Бе глътнала Черното зърно, за да отрови Кобан, давайки му отровената си кръв.

Но всъщност в този момент убиваше Пайкан.

Все още можеше да чуваш. Можеше да разбереш. Нямахте сили да вдигнеш клепачи, слепоочията ти хлътваха, пръстите ти побеляваха, ръката ти се плъзгаше и падаше от машината за ядене, но ти все още присъстваше, чуваше. Можех да ти изкреця истината, да изкреця името на Пайкан и щеше да узнаеш, преди да умреш, че той е бил до теб, че сте умрели заедно, както бе пожелала. Но колко дълбоко щеше да съжаляваш, че сте можели да живеете! Какъв ужас щеше да изпиташ, ако узнаеше, че точно когато се е събудил от толкова продължителен сън, той е умрял от твоята кръв, която би могла да го спаси.

Изкрецях името ти и щях да извикам: „Това е Пайкан!“, но видях отворения ключ, потта по слепоочието ти, смъртта, която вече бе пристъпила към теб и към него. Ужасната ръка на нещастие затвори устата ми.

Ако бях проговорил...

Ако беше узнала, че мъжът до тебе е Пайкан, щеше ли да умреш уплашена и отчаяна? Или можеше да спасиш себе си и него? Не знаеше ли някакъв лек, не би ли могла да произведеш с клавишите на машината за ядене някаква противоотрова, която да изгони смъртта от общата ви кръв? Но дали имаше достатъчно сили? Или можеше само да я гледаш?

Задах си всички тези въпроси за няколко мига, за една секунда, толкова кратка и толкова дълга, колкото съня, от който те извадихме. И отново изкрецях. Но не споменах името на Пайкан. Изкрецях на хората, които виждаха как и двамата умираме, не знаеха защо и бяха обзети от паника. Извиках им: „Не виждате ли, че тя се е отровила!“. Нагрубих ги, сграбчих този, който бе най-близо до мен, не знам кой беше, и го разтърсих, ударих го, те нищо не бяха видели, бяха те оставили да го направиш, бяха глупаци, претенциозни магарета, слепи кретени...

А те не ме разбираха. Отговаряха ми всеки на своя език и аз не разбирах. Само Лъбо разбра и извади иглата от вената на Кобан. И той също крещеше, сочеше с пръст, даваше заповеди, а останалите не разбираха.

Ти и Пайкан лежахте неподвижни и успокоени, а около вас гласовете и жестовете бяха обезумели, зелените, жълтите и сините престилки сновяха насам-натат, сякаш изпълняваха странен танц.

Всеки говореше на всички, викаше, показваше, обясняваше и не разбираше. Онази, която разбираше всичко и всички разбираха, вече не говореше в ушите ни. Вавилонското стълпотворение се бе сринало върху ни. Преводачката се бе взривила.

Когато Моисов видя, че Лъобо изважда иглата от ръката на мъжа, реши, че е полудял или че иска да го убие. Сграбчи го и го удари. Лъобо се отбраняваше, крещейки: „Отрова, отрова!“.

Симон показваше отворения ключ, устата на Елеа и повтаряше: „Отрова, отрова!“.

Форстър разбра, извика на английски на Моисов, като измъкна от ръцете му Лъобо. Забрек изключи апарата за кръвопреливане. Кръвта на Елеа спря да тече. След няколко минути пълно объркване истината премина езиковата бариера и отново вниманието на всички се насочи към една и съща цел: да спасят Елеа, да спасят мъжа, когото все още всички освен Симон мислеха за Кобан.

Но двамата вече бяха към края на пътуването, почти бяха стигнали хоризонта.

Симон взе голата ръка на Елеа и я постави в ръката на изцяло бинтования мъж. Останалите гледаха учудено, но вече никой не казваше нищо. Химикът изследваше отровената кръв.

Хванати за ръце, Елеа и Пайкан направиха последната крачка. Сърцата им спряха едновременно.

Когато се убеди, че Елеа вече не може нищо да чуе, Симон посочи легналия мъж и каза:

— Пайкан.

Точно в този момент светлината угасна. Високоговорителят бе започнал да говори на френски. Бе казал: „Пре...“. И млъкна. Телевизионният екран, който продължаваше да наблюдава вътрешността на Яйцето, затвори сивото си око и всички апарати, които мъркаха, щракаха, трептяха, пращяха, замлъкнаха. На хиляда метра под леда в залата царяха пълен мрак и тишина. Изправените хора замръзнаха намясто. За двете същества, легнали между тях, вече не съществуваше нито тишина, нито мрак. Но за живите тъмнината, обгърнала ги внезапно в дълбокия гроб, имаше осезаемата плътност на смъртта. Всеки чуваше биенето на сърцето си и дишането на останалите, чуваше шума на докосваните дрехи, съдържани

възкличания, прошепнати думи и над всичко това гласа на Симон, който бе замлъкнал, но все още звучеше в ушите на всички.

— Пайкан...

Елеа и Пайкан...

Трагичната им история бе продължила до минутата, когато жестоката фаталност ги бе сполетяла за втори път. Нощта бе слязла в дъното на ледената гробница и обвиваше и живите, и мъртвите, обединяваше ги в неизбежното нещастие, чиято тежест щеше да ги изпрати заедно на дъното на времето и на земята.

Светлината отново се появи, слаба, жълтеникава, премигваща, угасна и пак светна вече малко по-силна. Те се огледаха, познаха се, въздъхнаха, но знаеха, че вече не са същите. Връщаха се от пътешествие, което не продължи много дълго, но в момента всички бяха братя на Орфей.

— Преводачката избухна! Цялата ЕРІ 2 е във въздуха, от хангара не е останало нищо.

Това бе гласът на Бриво, който бе дежурен на входа на асансьора.

— Електричеството прекъсна, реакторът вероятно се бе повредил. Включих ви в акумулаторите на Кладенеца. Трябва незабавно да се качите! Но не разчитайте на асансьора, няма достатъчно ток, трябва да използвате стълбите. Какво става с двамата екземпляри? Може ли да бъдат транспортирани?

— Екземплярите умряха — каза Лъобо със спокойствието на човек, който току-що е загубил в катастрофа жена си, децата си, богатството и вярата си.

— Дявол да го вземе! И за какво беше всичко! Добре, мислете за себе си! И по-живо, защото реакторът всеки момент може да ни извърти някакъв номер!

Форстър преведе на английски за онези, които не разбираха френски. Онези, които не разбираха нито едното, нито другото, разбраха жестовете. А онези, които нищо не разбираха, вече бяха разбрали, че трябва да излязат от дупката. Форстър деактивира окончателно мините при входа. Няколко техници вече се качваха към върха на Сферата. Имаше три сестри, сред които асистентката на Лъобо, която бе на петдесет и три години. Другите две, по-млади, щяха със сигурност да стигнат горе.

Лекарите не искаха да изоставят Елеа и Пайкан. Моисов направи знак, че може да ги вземат на гръб, и добави нещо на ужасен английски, което Форстър си преведе като: „всеки по реда си“.

Хиляда метра стълби. Двама мъртъвци.

— Реакторът се е напукал! — извика високоговорителят. — Разцепил се е, дими и бълва боклуци отвсякъде. Евакуираме по спешност! Побързайте!

Чу се гласът на Рошфу.

— Като излезете от Кладенеца, тръгнете на юг, обърнете се с гръб към ЕРІ 2. Вятърът отнася радиацията в обратната посока. Ще ви вземат хеликоптери. Оставям тук екип, за да ви изчака, но ако се взриви преди това и успеете да се измъкнете, запомнете: право на юг! Ще се заема с другите. Побързайте...

Ван Хук заговори на холандски и никой не го разбра. Тогава повтори на френски, че трябва да ги оставят тук. Бяха мъртви и не можеха да им помогнат, нито да ги използват. Запъти се към вратата.

— Най-малкото, което можем да направим — каза Симон, — е да ги върнем там, където ги намерихме...

— И аз така мисля — каза Лъобо.

Сподели това предложение на английски с Форстър и Моисов и те се съгласиха.

Първо сложиха на раменете си Пайкан и го свалиха по същия път, по който го бяха изкачили към надеждите си. Поставиха го на постаментата.

После дойде ред на Елеа. Носеха я четиримата: Лъобо, Форстър, Моисов и Симон. Положиха я на другия постамент до мъжа, с когото бе спала 900 000 години, без да знае, и с когото, също без да знае, бе потънала в нов сън, който никога нямаше да свърши.

В момента, когато тялото ѝ легна на постаментата, ослепителна синя светкавица изскочи от прозрачния под, изпълни Яйцето и Сферата и стигна до мъжете и жените по стълбата. Окаченият пръстен се завъртя, моторът започна отново прекъснатата си задача: да покрива със смъртоносен студ поверения му товар и да го съхранява за вечни времена.

Бързо, тъй като студът вече ги вкочаняваше, Симон махна превръзките от главата на Пайкан, отлепи пластирите и марлите: искаше лицето му да бъде голо до лицето на Елеа.

Видяха най-сетне лицето му, беше много красиво. Изгарянията почти не се виждаха. Универсалният серум, който кръвта на Елеа бе вляла във вените му, бе излекувал плътта му, отнемайки живота му. И двамата бяха невероятно красиви и спокойни. Ледена мъгла изпълваше Убежището. От реанимационната идваше носовият глас на високоговорителя:

— Ало!... Ало!... Има ли още някой?... Побързайте!...

Не можеха повече да се бавят. Симон излезе последен, изкачи стълбите заднешком, угаси прожекторите. Отначало му се стори, че тъмнината е непроницаема, после очите му свикнаха със синкавата светлина, която отново изпълваше вътрешността на Яйцето със сиянието на нощта. Тънка прозрачна обвивка бе започнала да покрива двете голи лица, които блестяха като звезди. Симон излезе и затвори вратата.

Движението между самолетоносачите, подводниците, най-близките бази и ЕРІ напомняше истинска въртележка. Постоянно кацаха хеликоптери, качваха пътници и отлитаха. Огромна фуния, пълна с всякакви отпадъци, блестяща от парчетата лед, бележеше местонахождението на ЕРІ 2. От него се издигаха стълбове дим, който вятърът събираше и отнасяше на север.

Постепенно всички бяха евакуирани и екипът от Кладенеца също излезе в пълен състав. Петдесетгодишната сестра беше слаба и се катереше като коза.

Хувър и Леонова се качиха с реаниматорите в последния полет на последния хеликоптер. Хувър, изправен до прозорчето, притискаше до себе си Леонова, разтреперана от отчаяние. Гледаше ужасен опустошената база и тихо ругаеше:

— Какъв хаос, Господи, какъв кошмар!...

Седмината членове на Комисията за съставяне на Декларацията на универсалния човек се оказаха на седем различни кораба и никога повече нямаха възможност да се срещнат. На земята и на небето нямаше нищо друго освен самолети, които отлитаха надалеч, но все още наблюдаваха ЕРІ 2. Вятърът отново духаше яростно и се усилваше с всяка секунда. Разпиляваше останките от базата и отнасяше разноцветни парчета към белите хоризонти.

Реакторът гръмна.

Камерите видяха огромната гъба, сграбчена от вятъра, накъсана, изтърбушена до червеното ѝ адско сърце, отнесена на късове към океана и далечните земи. Нова Зеландия, Австралия, всички острови в Тихия океан бяха застрашени. И на първо място флотът на Международните сили. Самолетоносачите се прибраха, корабите с пълна скорост поеха през виелицата.

На борда на „Нептун 1“ Симон разказа на учените и журналистите какво бе видял по време на кръвопреливането и как Пайкан бе заел мястото на Кобан.

Всички жени по света плачеха пред екраните. Семейство Виньон ядеше на полукръглата маса и гледаше разрошената атомна гъба с коси змии като на Медуза Горгона, която бе сложила край на благородната мисия. Госпожа Виньон бе отворила кутия равиоли с доматиен сок, бе ги стоплила на водна баня и сервирала в кутията, защото така не изстивали бързо, а всъщност защото бе по-удобно, нямаше мръсни чинии и между нас казано, не ѝ пукаше за декора. След взрива се показва главата на мъж, който с печално изражение каза няколко думи на съжаление и премина към другите новини. За жалост, и те не бяха добри. На фронта в Манджурия очакваха да... В Малайзия нова офанзива на... В Берлин масов глад поради блокадата... В Тихия океан двата флота... В Кувейт пожарът на петролните кладенци... В Южна Африка армията на чернокожите бомбардира... В Южна Америка... В Средния изток... Всички правителства правеха невъзможното, за да избегнат най-лошото. Специални пратеници се срещаха с посредници по всички географски ширини и във всички посоки. Надяваха се, силно се надяваха. Навсякъде младежта се надигаше. Не знаеха какво иска. Тя също. Студентите, младите работници, младите селяни и все по-многобройни групи младежи, които не бяха нищо и не искаха да бъдат нещо, се събираха, смесваха се, изпълваха улиците на столиците, прекъсваха електричеството и нападаха полицията с викове. „Не! Не! Не! Не!“ . На всички езици „не“ се изразява с малка избухлива дума, лесна за викане. Всички я крещяха, всички я знаеха, знаеха, *че не искат*. Не се разбра кои първи започнаха да използват „не“ на гондавските студенти: „Пао! Пао! Пао! Пао!“, но за няколко часа всички младежи по света викаха в лицето на всички полицаи.

— Пао! Пао! Пао! Пао!...

В Пекин, Токио, Вашингтон, Москва, Прага, Рим, Алжир, Кайро:

— Пао! Пао! Пао! Пао!

В Париж под прозореца на семейство Виньон:

— Пао! Пао! Пао! Пао!

— Мен ако питаш, щях да пратя всички тия сополанковци да бачкат...

— Правителството прави усилия... каза лицето на екрана.

Синът скочи, грабна чинията и я запрати по лицето. Извика:

— Дърт тъпак! Всички сте дърти тъпаци! Оставихте ги да умрат с вашите тъпотии!

Сосът протече по нечупливия екран. Печалното лице говореше под доматения сос.

Изненадани, бащата и майката погледнаха преобразования си син. Дъщерята не гледаше нищо, не слушаше нищо, беше съсредоточена в корема си, който постоянно си спомняше предишната вечер, прекарана в хотел на улица „Монж“ с един слаб испанец. Нима всичките тези думи имат значение?

Брат й викаше:

— Ще отидем отново там! Ще ги спасим! Ще открием противоотрова! Аз съм идиот, но има хора, които знаят! Ще ги спасим от смъртта! Не искаме смърт! Не искаме война! Не искаме вашите тъпотии!

— Пао! Пао! Пао! Пао! — все по-силно крещеше улицата.

Полицейски свирки, глухо избухване на сълзотворните гранати.

— Може да съм идиот, но не съм тъпак!

— Манифестациите... — каза лицето.

Синът хвърли по него цялата кутия с ravioli и излезе. Тръшна вратата, викайки: „Пао! Пао!“.

Чуха го как слиза по стълбите и после се смесва с другите.

— Колко глупаво е това момче! — каза бащата.

— Колко е красиво! — каза майката.

ЗАСЛУГИ

Имате удоволствието да четете тази книга благодарение на *Моята библиотека* и нейните всеотдайни помощници.

МОЯТА БИБЛИОТЕКА



<http://chitanka.info>

Вие също можете да помогнете за обогатяването на *Моята библиотека*. Посетете **работното ателие**, за да научите повече.