

ЛЮБОМИР НИКОЛОВ
ЛЕДЕНИТЕ ПИРАТИ

chitanka.info

НЯКОЛКО ДУМИ ЗА УМЕНИЯТА...

Най-напред — привет на теб, скъпи читателю. Приеми моите поздравления, задето дори и в днешните тежки времена си останал верен на увлекателното четиво, играта и вълнуващите приключения.

Вярвам, че това не е първата ти книга-игра, затова няма да се впускам в излишни пояснения. Но все пак трябва да уточня някои подробности, свързани с уменията.

Какви умения притежаваш — това зависи изцяло от професията, която ще си избереш. Но в хода на приключението ще имаш възможност да развиваш своите способности. Това ще става, когато получиш указание да увеличиш точките на едно или друго свое умение. Запомни добре, че ако изобщо не притежаваш дадена способност, в подобен момент ти я придобиваш — първоначално с показател единица. И още нещо: **МАКСИМАЛНИЯТ БРОЙ ТОЧКИ** за всички умения е 6. При 6 точки се смята, че владееш до съвършенство дадена дисциплина и по-нагоре просто не можеш да отидеш.

Разумно ще е да сметнем, че ти по начало владееш много от тези умения — например стрелбата с лък или боя с кинжал. А и глупаво ще е да се твърди, че в дадена професия изобщо не притежаваш сила. Но точките отразяват доколко твоите способности са над средното ниво.

Искам да уточня, че умениято **НЕЗАБЕЛЕЖИМОСТ** не означава да бъдеш невидим. Чрез него просто можеш да се движиш на различни места, без да предизвикваш подозрения у околните. С други думи — да се държиш спокойно и естествено във всяка среда. Разбира се, то включва и способността да намираш подходящи скривалища, или да се обличаш така, че да не ти обръщат внимание.

Едно предупреждение за умениято **ЧЕРНА МАГИЯ**. То ти дава огромно могъщество, но за разлика от **БЯЛАТА МАГИЯ**, носи и смъртоносен риск. Затова бъди много внимателен, ако решиш да си играеш на всемогъщ магьосник.

И накрая още нещо — не всички умения ще бъдат еднакво важни за твоя успех. В хода на приключението едни могат да ти потрърбват, а други не. Но какво да се прави, това вече е въпрос на късмет.

... ЗА БИТКИТЕ

Едни читатели харесват битките, други — не. Ясно е, че не бих могъл да угодя и на двете страни. Но за онзи, който не иска да губи време, винаги има един прост изход — да продължава на победния епизод. Не че ви съветвам да хитрувате. Просто знам, че някои от вас ще го сторят.

А за онези, които желаят да водят схватки, ще изложа правилата на боя.

В битките ще бъдат еднакво важни два елемента: шансът и умението да боравиш с оръжие. Знам, някои ще възразят против шанса. Но ако го изключим, изходът от всяка схватка може да бъде изчислен предварително и изчезва тръпката на приключението.

Как протича самата схватка?

За всеки противник ще ти бъде съобщено колко живот има и доколко добре умее да борави с оръжието си. Преди началото на схватката трябва да определиш НИВО НА АТАКА, като от своето умение за бой със съответното оръжие извадиш умението на противника. Така например, ако ти имаш 3 точки БОЙ С МЕЧ, а противникът само 2, нивото на атака ще бъде + 1. Или пък, ако противникът има 4 точки, а ти 2, ще трябва да се сражаваш при ниво на атака минус 2.

След като си определил нивото на атака, посочваш (без да гледаш) едно число от таблицата на шанса, която ще намериш в края на книгата. Пак в края на книгата ще намериш и таблицата за битките. От едната ѝ страна са посочени различните нива на атака, а от другата — различните шансове. Чрез тези две числа лесно ще определиш колко точки живот губиш ти и колко губи противникът. Във всяко квадратче ще намериш две числа. Първото показва твоята загуба, а второто — загубата на противника. Така например 3/9 означава, че ти губиш 3 точки живот, а противникът — 9.

Ето и един цялостен пример. Да предположим, че ти имаш 4 точки БОЙ С КИНЖАЛ, а противникът има 5 точки за същото умение. Следователно нивото на атака е минус единица. Сега посочваш число

от таблицата на шанса. Нека то е 7. Поглеждаш таблицата за битките и виждаш, че при шанс 7 и ниво на атака минус 1 ти губиш 5 точки живот, а противникът — също толкова.

Отделно стои въпросът за боя с различни оръжия. Естествено, шансовете на боец с кинжал или с голи ръце са по-малки, отколкото тези на човек с меч. Затова в схватките ще се спазва следното правило: при бой с голи ръце срещу кинжал или с кинжал срещу меч се намалява 1 точка от бойното умение. А при бой с голи ръце срещу меч се намаляват 2 точки.

Разбира се, ти можеш да избереш онова оръжие, което владееш най-добре. Например ако имаш 1 точка БОЙ С МЕЧ и 4 точки РЪКОПАШЕН БОЙ, за теб ще е по-изгодно да се биеш с голи ръце, при което тези 4 точки ще се равняват на 2 точки БОЙ С МЕЧ.

Колкото до оръжията, с които разполагаш, в тази книга те са две — меч и кинжал. А ако в хода на приключението се сдобиеш с още нещо, толкова по-добре за теб.

... И ЗА ЖИВОТА

Тук няма да ти досаждам с много пояснения. Имаш 30 точки живот и трябва да си ги пазиш, защото останеш ли с нула точки, това означава, че си мъртъв и приключението е свършило. В отделни моменти ще имаш възможност да възстановяваш жизнените си точки, но те никога не могат да надхвърлят 30.

Нормално е уменията, които владееш, да зависят от състоянието ти. Никой не може да използва способностите си напълно, ако е ранен. Затова когато жизнените ти точки спаднат под 20, губиш по 1 точка от всичките си умения, докато състоянието ти не се подобри. И по още 1 точка губиш, ако животът ти намалее под 10 точки.

Това е. Желая ти успех в приключението!

ПОМОЩНИ СРЕДСТВА

ДНЕВНИК НА ПРИКЛЮЧЕНИЕТО

ТАБЛИЦА ЗА БИТКИТЕ

Шанс \ Ниво на атака	+5 или +6	+3 или +4	+1 или +2	0	-1 или -2	-3 или -4	-5 или -6
От 1 до 3	3/убит	4/9	5/8	6/6	8/4	10/2	убит/0
От 4 до 8	1/убит	3/10	3/9	4/7	5/5	7/4	10/2
9 или 10	0/убит	1/убит	2/10	4/8	5/6	6/6	8/4

ДНЕВНИК на ПРИКЛЮЧЕНИЕТО

Професия: _____

Живот: 30 т.

Умения	Точки	Избрани изпитания:
1. Сила		1. 2.
2. Ръкопашен бой		
3. Бой с кинжал		
4. Бой с меч		
5. Стрелба с лък		Бележки
6. Езици		
7. Отваряне на ключалки		
8. Незабележимост		
9. География		
10. Красноречие		
11. Наблюдателност		
12. Хитрост		
13. Бяла магия		
14. Черна магия		
15. История		
16. Корабоплаване		

ТАБЛИЦА НА ШАНСА

1	8	7	5	2	10
10	2	4	9	4	8
8	5	1	7	2	4
6	10	6	5	8	4
5	7	4	1	3	5
4	9	2	6	9	2
6	10	1	3	2	4
3	1	7	10	7	9
6	9	3	8	2	6
7	5	1	10	7	3

УВОД

Тази история се развива в един друг свят — нейде далече от нашата Земя както в пространството, така и във времето.

Древните легенди на Лимерийското кралство разказват, че първите заселници са пристигнали тук от планета на име Тера. Огромен железен кораб пренесъл храбрите странници през небесната пустота, но пътешествието им завършило с катастрофа. Невъобразими сили ги тласнали надолу и те се сгромолясали сред огън и грохот. В този гибелен миг на нещастниците все пак им провървяло — защото под тях се разстилал безбрежният Северен океан. Падането на суша би означавало неминуема смърт за тях. Океанските вълни спасили живота им... ала ги лишили от всичко останало. За броени минути огромният кораб потънал в дълбините, а по морската шир останали да плават шепа хора в малки спасителни лодки.

Хиляди мъчения трябвало да изтърпят, докато се доберат до бреговете. А след това ги чакала още по-трудна борба — да оцелеят в един непознат свят без нищо друго, освен голите си ръце и познанията, които бавно се губели от поколение на поколение. Природните сили сякаш били срещу тях. Защото годината на тази планета е осем пъти по-дълга от земната — с благоприятна пролет и есен, но с убийствени жеги през лятото и люти студове през зимата, която трае цели две наши години. Над океаните и просторните равнини непрекъснато веят мощни ветрове, често прерастващи в разрушителни урагани. И една изненада за първите заселници — в техния нов свят луната почти не се отличавала от земната. Дори имала същите фази и същия период на обиколка около планетата — двайсет и осем дни. Затова хората продължили да отброяват времето по месеци, макар че една година вече имала не дванайсет, а деветдесет и шест месеца. Но това била единствената позната черта в този свят на бури, жеги и ледове. В борбата срещу непоносимите природни условия хората изпаднали почти до първобитно равнище, от което трябвало да започнат бавния път нагоре.

Нашето действие се развива в момента, когато Лимерийското кралство е достигнало ниво на развитие, близко до някогашното земно средновековие. И тъй, един ден в малкото стопанство „Червените камъни“...

Започни от **1**.

ЕПІЗОДИ

1

— Хендрик, взе ли всичко?

Кимваш и потупваш малкото вързопче, в което е събрано оскъдното ти имущество — чифт празнични дрехи, нови кожени обувки, тръстикова флейта, джобно ножче и парче сапун. Но най-важното е в пазвата ти — кесия с дванайсет жълтици, цялото скромно богатство на твоето семейство.

Майка ти избърсва една сълза от очите си и въздъхва.

— Няма как, Хендрик. Знаеш, че няма как. Стопанството няма да прехрани всички ни. А ти вече си голям, скоро ще навършиш две години...

Отново кимваш и оглеждаш братята си. Те стоят край пътя навъсени и мълчаливи. Още когато баща ти загина във виелицата през миналата зима, стана ясно, че ви чакат тежки времена. Единственото решение беше да намалите броя на гладните гърла в семейството. И ето, днес чакаш кервана, който пътува за столицата Менония. Води го чичо ти Рудо — черната овца на фамилията. Или поне така беше доскоро. Но в днешните изпитания разчитате изцяло на него. Когато мина оттук преди три месеца, той обеща да те вземе на връщане и да ти потърси място като чирак при някой майстор в столицата. Именно затова са предназначени дванайсетте жълтици — да платиш обучението си. Не са много, но чичо Рудо обеща да разказва на всички колко си работлив и усърден. Е, дано някой да те приеме...

— Ето ги! — провиква се един от братята ти.

Изад завоя край близката могила се надига облак прах, а след малко се появяват и първите платноходни каруци, тласкани от попътния вятър. Тук винаги има вятър. Разправят, че на Старата земя не било така, но тия приказки за Старата земя може и да са измислена работа. Кой знае дали изобщо е имало такъв свят.

Когато първата каруца се изравнява с вас, чичо Рудо сръчно сгъва платното и ти махва с ръка.

— Хайде, Хендрик, качвай се! Нямаме време за губене, чака ни дълъг път.

Скачаш в каруцата и поглеждаш към братята си. В очите им блести нескрита завист — толкова биха искали да бъдат на твое място и само след две седмици да видят Менония, за която са слушали толкова много. А ти... ти им завиждаш за това, че остават тук, на родното си място. И за кой ли път вече се питаш с тревога какво ли ще ти донесе бъдещето.

— Напред! — бодро се провиква чичо Рудо, после разпъва платното и каруцата поема по прашния път с удивителна бързина.

Премини на [37](#).

През цялата нощ не можеш да заспиш от вълнение. На следващия ден рано-рано се отправяш към двореца. Но когато се опитваш да влезеш, пазачите преграждат пътя ти с копията си.

— Стой! По каква работа идваш?

— За второто изпитание — гордо съобщаваш ти.

Единият от пазачите те оглежда с подозрение.

— А къде ти е жетонът?

Жетоните са на сигурно място — в кесията, здраво завързана за колана ти. Изваждаш единия и го показваш. Копията веднага се отдръпват настрана.

— Е, върви, уважаеми... и успех — леко се покланя пазачът.

— Пък ако успееш, не ни забравяй! — подхвърля другият.

От кое изпитание искаш да започнеш?

СТРЕЛБА С ЛЪК — мини на **53**.

НАБЛЮДАТЕЛНОСТ — продължи на **284**.

СЪОБРАЗИТЕЛНОСТ — прехвърли се на **113**.

3

Погубва те една нещастна случайност. Закачаш с крак върха на купчина сняг и се търкулваш, преди да си отскочил достатъчно настрана. В следващата секунда попадаш под плъзгача и чудовищната тежест на ледената фрегата те премазва мигновено. Чуваш как костите ти хрущят като строшени вейки, сетне остава само мрак. Приключението завършва дотук заедно с твоя живот.

Отминава дългото, непоносимо горещо лято, през което денем градът замира и само леката нощна прохлада изкарва хората по улиците. Идва есента — най-оживеният сезон, защото през нея се трупат запаси за страховитата зима. От всички краища на страната пристигат кервани със зърно, които попълват огромните хамбари на Менония. Неведнъж в миналото тези хамбари са спасявали кралството от глад.

Есента е напрегната и за теб. Вече си едър и пъргав младеж, усвоил всички тънкости на престъпния занаят, но продължаваш да работиш със стария си учител. Привързал си се към него най-вече заради странното му чувство за чест и справедливост. Той наистина никога не посяга към кесията на бедняк, а дори и сред богатите избира за жертви само онези, които заслужават да бъдат ограбени.

Около средата на есента те приемат за пълноправен член на гилдията на крадците. Старейшините на гилдията са впечатлени от твоите способности. Запиши си в дневника на приключението, че владееш следните умения:

СИЛА — 2 точки

РЪКОПАШЕН БОЙ — 3 точки

БОЙ С КИНЖАЛ — 3 точки

БОЙ С МЕЧ — 2 точки

ЕЗИЦИ — 2 точки

ОТВАРЯНЕ НА КЛЮЧАЛКИ — 3 точки

НЕЗАБЕЛЕЖИМОСТ — 3 точки

КРАСНОРЕЧИЕ — 4 точки

НАБЛЮДАТЕЛНОСТ — 4 точки

ХИТРОСТ — 4 точки

След това премини на **50**.

— Ваша светлост, чувате ли ме? — възкликваш ти. — Дръжте се! Ще потърся помощ!

Херцог Леотар изпъшква задавено и отваря очи.

— Младежо... побързай... хантайски агенти... — Той млъква за момент, задавен от мъчителна кашлица. От устните му бликва кръв. — Заговор... да отвлекат принцесата наистина... стражата... упойващи билки... във виното... Побързай... спаси я... хантайците... и ледените... ледените...

Изведнъж тялото му се разтърсва в предсмъртен гърч, сетне остава да лежи неподвижно на окървавения под. Херцог Леотар е мъртъв.

Ако си носиш меча, премини на **26**.

Ако мечът ти е останал в стаята, продължи на **38**.

Мини на 29.

През последните дни от пътуването нетърпението ти става все по-силно. В късната пролет полетата и горите наоколо са великолепни, но ти почти не им обръщаш внимание. Непрекъснато се взираш към хоризонта, с надеждата най-сетне да зърнеш в далечината величествените кули на столицата. И ето че един следобед Менония се появява пред вас — могъщ и прекрасен град, обгърнал като дъга бреговете на просторен залив, из който се белеят платната на десетки кораби. Край самото море блестят златните куполи на кралския дворец. Нагоре, по склоновете на околните хълмове, се издигат квартал след квартал. Както вече си научил, всяка гилдия има свой район на столицата. Питаш се къде ли ще живееш през идните години, защото все още донякъде се колебаеш коя професия да избереш. Но така или иначе, не ти остава много време. Днес ще трябва да решиш окончателно.

Няколко часа по-късно керванът минава през огромната крепостна порта и спира на големия търговски площад. Наоколо вече пада здрач. Чичо Рудо те потупва по рамото.

— Е, Хендрик, пътешествието свърши. Какъв занаят си избра?

Какво ще му отговориш?

Крадец — мини на **18**.

Бродещ артист — продължи на **42**.

Странстващ рицар — прехвърли се на **63**.

Просяк — попадаш на **76**.

Монах — отгърни на **99**.

Учен — продължи на **115**.

Търговец — мини на **133**.

Механик — прехвърли се на **151**.

Магьосник — премини на **160**.

8

След няколко минути херцог Леотар се завръща с нов бокал вино и безмълвно ти го подава.

Ако изпиеш виното, мини на **19**.

Ако откажеш, продължи на **161**.

Прицелът ти е безпогрешен. Отчел си както посоката на вятъра, така и падането на стрелата. Дори конкурентите неволно надават възторжени възгласи, когато стрелата ти се забива точно в центъра на мишената.

— Отличен изстрел, младежо! — похвалва те херцог Леотар. — Дано и на утрешното изпитание се справиш също така добре.

Ако имаш по-малко от 5 точки СТРЕЛБА С ЛЪК, можеш да си прибавиш още една. След това премини на [167](#).

Продължаваш напред и само след двајсетина крачки ахваш от изненада. През един от прозорците на коридора виждаш просторен вътрешен двор, изпълнен с народ. Няма съмнение, това е тъкмо дворът, където трябваше да стигнеш! Какъв късмет! Намираш се на втория етаж и не би било особено трудно да скочиш през прозореца. Долу има толкова много народ, че дори и да те забележат, бързо ще се изгубиш сред тълпата.

Но забеляваш и нещо странно. Долу няма и следа от ликуване. Напротив, всички физиономии изглеждат унили. А край стените на двора е разположена охрана. Какво може да означава това?

Докато се колебаеш, иззад ъгъла на коридора долитат забързани стъпки. Сърцето ти трепва от тревога. Само това липсваше — да те хванат в последния момент. Какво ще направиш сега?

Ще отвориш прозореца и ще скочиш долу — мини на [154](#).

Ще продължиш спокойно напред по коридора — прехвърли се на [163](#).

Ще побегнеш напред по коридора — попадаш на [27](#).

Обгърнат в зловеща синкава светлина, пред теб се появява огромен черен силует с пламтящи очи.

— Кой дръзва да наруши покоя на могъщия Ар-Базагал? — пита той с тътнещ гръмотевичен глас.

— О, велики Ар-Базагал — отвърщаш ти, — призовах те с повелителните слова, защото трябва да ми помогнеш.

Огнените очи на демона се впиват в лицето ти.

— И какво желаеш, жалък простосмъртен червей?

Ако поискаш Ар-Базагал да унищожи всички врагове в двореца, мини на [77](#).

Ако му наредиш да те пренесе в покоите на принцесата, избери продължението — [132](#), [323](#) или [401](#).

Ако го помолиш да ти помогне както сметне за най-добре, прехвърли се на [263](#) или [434](#).

Крадецът е слаб, жилав мъж с късо подстригана прошарена коса. Облеклото му не прави впечатление — най-обикновени дрехи, нито много нови, нито прекалено изтъркани. С такъв човек спокойно можеш да се разминеш на улицата, без да му обърнеш внимание.

— Е, добре, уважаеми господа — започва той. — Знам, че мнозина от вас не одобряват моя занаят. И с право. Думата „крадец“ е обидна. Но нека се разберем. Истинският крадец не си позволява да граби бедните. Първо, това си е чиста глупост — да поемаш риск срещу няколко жалки монети. И второ, истинският крадец има чувство за чест. Той отнема само от богатите. Всички, които посягат на бедните, са просто безчестни грабители и нека ви кажа, че гилдията на крадците безмилостно се разправя с подобни хора.

Всички наоколо слушат с интерес. Крадецът замлъква за малко, разпалва лулата си и продължава:

— Най-напред, драги Хендрик, нека ти опиша рисковете на занаята. Най-малкото, което може да изтърпи един несръчен крадец, е як пердах. А попаднеш ли в ръцете на кралската стража, чака те затвор или бесило. Така е. Но знай, че един истински крадец никога не би позволил това да му се случи. Той просто не поема излишни рискове. Стига му да избере най-изгодната възможност... а възможностите са безброй, особено в голям град като Менония. Предпазливост — това е главната черта на опитния крадец. Не че не поемаме рискове. Напротив, целият ни занаят е един непрекъснат риск. Но ние знаем как да избегнем опасността. Станеш ли мой чирак, и ти ще се научиш на това. Ще усвоиш уменията да се промъкваш незабелязано сред тълпата и в чуждите жилища, да наблюдаваш и да избираш изгодната възможност, да чакаш търпеливо, да залъгваш наивниците и да измъкваш парите им без да усетят. Хитрост, наблюдателност, смелост, съобразителност, красноречие — това са само част от чертите, които ще придобиеш. Освен това ще знаеш как да се измъкнеш от всяка опасност, а ако въпреки всичко попаднеш в беда, на твоя страна ще бъде цялата гилдия на крадците.

— И все пак... — неуверено се обаждаш ти. — Не е ли позорно да бъдеш крадец?

Той засмуква лулата си и внимателно те оглежда с присвити очи.

— Искаш да кажеш, не е ли позорно да отнемаш парите на хората? Е, момко, зависи как ще погледнеш на това. Нима не са крадци лихварите? С какво се отличава от крадеца един кралски събирач на данъци? Ето, от такива хора отнемаме ние. Нима е престъпление да ограбиш ограбеното? Пак ти повтарям — истинският крадец не посяга към кесията на бедняка. В нея няма нищо, освен няколко жалки монети. Не, ние си имаме работа с богатите... и ако ни провърви, един ден също забогатяваме. Впрочем, няма да те убеждавам излишно. Ако желаеш напрегнат и интересен живот, избери занаята на крадец и няма да съжаляваш. Нека ти кажа само това, че съм уважаван член на гилдията на крадците и при мен ще получиш превъзходно обучение.

Ако след този разказ вече си избрал бъдещия си занаят, мини на [7](#).

Ако все още се колебаеш, изчакай следващата вечер и продължи на [91](#).

Херцогът се усмихва добродушно.

— Лягай си, момко, лягай си. Недей да стоиш буден. Утре те чака тежък ден.

И след като ти хвърля още един поглед, той излиза от стаята.

Ако имаш по-малко от 4 точки НАБЛЮДАТЕЛНОСТ, можеш да си добавиш още една. След това премини на [362](#).

Откъде е родом слугата според теб?

От провинция Иркалунд — мини на **43**.

От провинция Аламар — продължи на **64**.

От областта Самания — прехвърли се на **80**.

От княжество Ханга — попадаш на **92**.

От далечната източна империя Зулгуна — отгърни на **110**.

Площадът вече е опустял и никой не те забелязва, когато скачаш през прозореца. Е, всичко мина без сериозни неприятности... но съревнованието е приключило за теб. Някой друг ще се пребори за ръката на принцесата, обаче това няма да си ти.

Въпреки полумрака, острият ти поглед забелязва по прашния под на коридора следа като от влачене на нещо тежко. Ако смяташ, че това може да бъде важно, мини на [223](#).

Ако имаш причини да повикаш стражата и не желаеш да губиш нито секунда, продължи на [56](#).

А ако досега не се е случило нищо заплашително и просто искаш да обиколиш из двореца, продължи на [166](#).

Неуверено изричаш отговора, но в този момент погледът ти отново пада върху задържаните и изведнъж разбираш всичко.

— Момент! — провикваш се ти. — Сбърках. Виновна е дамата, разбира се! Дългият шлейф на роклята ѝ е заличил следите.

— Правилно — кимва херцог Леотар. — Е, момко, радвам се, че успя в последния момент да разбереш истината. Дано и по-нататък да имаш късмет.

Продължи на [309](#).

Чичо Рудо замислено поклаща глава.

— Опасен занаят си избираш, моето момче. Ако решението ти е твърдо, няма да те възпирам, но искам да си помислиш още веднъж. Наистина ли желаяш да станеш крадец?

Ако не смяташ да отстъпваш от това решение, мини на **181**.

Ако си размислил в последния момент, върни се на **7** и направи нов избор.

Няма как, макар че не ти се иска, надигаш бокала и изпиваш ароматното топло вино. Херцог Леотар кимва, пожелава ти лека нощ и излиза от стаята.

Постепенно тревогите ти се разсейват. Наляга те дрямка и ти се просваш върху леглото.

Ако владееш уменията БЯЛА МАГИЯ, мини на [346](#).

В противен случай продължи на [168](#).

Прицелът ти е добър, но допускаш една фатална грешка — не си се съобразил с вятъра. Стрелата ти прелита покрай мишената и се забива в снега зад нея.

Мини на **61**.

Завиваш зад ъгъла, после тръгваш по друг коридор... и след малко напълно се объркваш. Този дворец е истински лабиринт. А най-лошото е, че изведнъж насреща ти се задават двама войници от охраната. Какво ще предприемеш сега?

Ще побегнеш назад — мини на **40**.

Ще продължиш спокойно напред и ще се преструваш, че мястото ти е точно в двореца — прехвърли се на **73**.

Изтръпнал от напрежение, ти стискаш меча си, после бавно отваряш вратата на каютата и прекрачваш вътре. Най-напред виждаш отляво маса, отрупана с бутилки, между които е отпуснал глава капитанът, потънал в пиянски сън. Сетне виждаш отдясно легло. Върху него лежи съвсем млада и невероятно красива жена. Едната ѝ ръка е прикована с дълга верига за стената. Никога не си виждал принцеса Малорина, но това може да бъде само тя.

Правиш две крачки към леглото... и в този момент изпод масата с вледеняващ кръвта рев изскача страховита фигура, сякаш изваяна от пламъци и сенки. Пиратският капитан е имал чудовищен телохранител — огнен демон от отвъдния свят!

Ако си се защитил със заклинания, мини на **51**.

В противен случай продължи по свой избор на **276**, **407** или **464**.

Десет минути по-късно ти стоиш в тясна стаичка, където няма нищо друго, освен легло и малък железен мангал, който едва разсейва студа. Сваляш дебелия кожена наметка, после оставяш мечта си край стената и сядаш на ръба на леглото, но усещаш, че изобщо не ти се спи. Питаш се какво ли те чака утре. Херцог Леотар имаше право — последното изпитание ще е много по-тежко от всички останали.

Неочаквано на вратата се почуква.

— Влез — подвикваш ти.

В стаята бавно пристъпва широкоплещест слуга с поднос, върху който вдига пара голям меден бокал.

— Чаша греяно вино за благородния гост в тази студена нощ — почтително казва слугата. — Изпраща ви го лично негово величество крал Робелунд. Като на евентуален бъдещ зет, нали разбирате, хе-хе-хе...

Ако имаш 4 или повече точки ЕЗИЦИ, мини на **57**.

Ако владееш уменията ГЕОГРАФИЯ, продължи на **105**.

Ако не отговаряш на горните две изисквания, продължи на **143**.

(А ако владееш и двете умения, не се смущавай, просто избери едно от тях.)

Ако притежаваш най-малко 4 точки СИЛА или поне 3 точки РЪКОПАШЕН БОЙ, мини на **94**.

В противен случай продължи на **111**.

— Позна! — възкликва херцогът. — Браво, младежо! Мнозина се провалят на това изпитание, макар че изглежда съвсем просто. Е, свободен си за днес. Дано и утре се справиш така добре.

Ако имаш по-малко от 4 точки НАБЛЮДАТЕЛНОСТ, можеш да си добавиш още една. След това премини на **88**.

Потресен до дъното на душата си, ти се изправяш над мъртвеца и стискаш юмруци. Предсмъртните думи на херцога са ти разкрили всичко. Агенти от княжество Ханта се канят да използват изпитанието, за да отвлекат наистина принцеса Малорина. Без съмнение стражата е упоена с билки, сложени във виното. Сега само от теб зависи дали ще успееш да провалиш коварния план на хантайците. Но как? Та ти дори не знаеш къде се намират покоите на принцесата.

Ако владееш уменията БЯЛА МАГИЯ и искаш да го използваш, мини на [47](#).

Ако владееш уменията ЧЕРНА МАГИЯ и искаш да го използваш, продължи на [141](#).

А ако нямаш магически способности или не желаеш да ги използваш, продължи на [345](#).

Втурваш се с всичка сила напред... и изскачаш в просторно преддверие, пълно с народ. Внезапното ти появяване не остава незабелязано. Преди да се опомниш, двама войници вече здраво те държат за раменете.

— Хей, какво търсиш тук? — грубо пита единият.

Объркваш се.

— Ами аз...

— Няма какво да обясняваш — намесва се другият войник. — Ти си от кандидатите за ръката на принцесата, нали?

Мълчиш. И да се опиташ да отричаш, няма как да обясниш присъствието си тук. А всеки нов опит за бягство би бил безполезен.

След няколко минути се озоваваш във вътрешния двор на двореца, претъпкан с неудачници като теб. Уви, вече нищо не може да се промени. Ще бъдете държани под охрана в двора докато минат всички кандидати, а след това ще трябва безславно да се разотидете по домовете. Съревнованието е приключило за теб, както и за всички наоколо.

Херцогът се усмихва, но веднага след това става строг.

— Е, една чаша няма да ти навреди. Хайде, момко, изпий виното, иначе наистина ще бъда принуден да те изгоня. Прояви малко благоразумие! Не усещаш ли, че вече освен краля оскърбяваш и мен?

Въздъхваш. Положението определено става напечено. Ако се съгласиш да изпиеш виното, мини на **19**.

Ако твърдо откажеш, продължи на **161**.

Ако заявиш, че си усетил във виното миризмата на приспивни билки, попадаш на **103**.

Ако имаш поне 4 точки ГЕОГРАФИЯ, мини на **205**.
В противен случай продължи на **257**.

Артистът е висок и слаб, с весело костеливо лице и дълги ръце, които непрекъснато шарят насам-натам. По червения му плащ са защити безброй медни звънчета, от които при всяко движение се разнася тиха мелодия.

— Питате ме какъв е животът на бродещия артист — замислено казва той. — Е, ако трябва да го кажа с две думи, това е едно непрекъснато пътешествие. Днес тук, утре там, вечно сред нови хора. Няма да ви лъжа, че печелим кой знае колко. Понякога оставаме без пукната пара, но това никога не е задълго. Защото хората ни обичат. И как да не ни се радват, нали внасяме малко веселие в скучния им живот. Поне едно е сигурно, Хендрик — станеш ли артист, никога не ще останеш без покрив и хляб. Всеки е готов да ни нахрани и подслони. Бродещият артист опознава света и хората така, както малцина други. Може би това ви се струва малко? Не, драги господа, не прибързвайте с изводите. Вярно, малцина бродещи артисти са се отказвали от този начин на живот — просто защото той ни харесва. Но решим ли да изоставим дългия път, събраните знания и умения често ни позволяват да заемем високо място в обществото. Пък и винаги имаме възможността да се настаним в замъка на някой владетел. Благородниците обичат да покровителстват артистите. Знаете ли например, че сам кралят почти всеки месец кани в двореца си най-добрите театрални трупи и ги възнаграждава богато? Пак ти повтарям, Хендрик — искаш ли да опознаеш света и хората, да живееш весело и интересно, стани бродещ артист и няма да сбъркаш.

Ако след този разказ вече си избрал бъдещия си занаят, мини на [7](#).

Ако все още се колебаеш, изчакай следващата вечер и продължи на [91](#).

Това дори не е бяг, а някакъв шеметен полет надолу по стълбата, с риск всеки момент да си строшиш врата. Изобщо не гледаш стъпалата, надяваш се единствено на щастливата си звезда. И поне засега тя не ти изневерява.

Вече си изминал половината път, когато долу се случва нещо невероятно. Първият от похитителите тръгва по тясното дъсчено мостче, тласкайки грубо принцесата пред себе си. Ала щом двамата стъпват на борда, някой блъска дъските и те падат в процепа между кея и фрегатата. Преди смаяните похитители да се опомнят, над тях се посипва смъртоносен дъжд от стрели. Ледените пирати са измамили хантайските си съучастници!

Само трима от похитителите остават на крака и отчаяно хукват нагоре по стълбата, за да спасят кожата си. Срещата ви е неминуема.

Ако имаш ЗАРЕДЕН арбалет, мини на [384](#).

В противен случай продължи на [421](#).

Изобщо не си се съобразил с посоката на вятъра и стрелата ти се забива в снега далече надясно от мишената. Откъм редиците на конкурентите долитат подигравателни крясъци.

Мини на **61**.

Лежал си облечен и дори с кинжал на пояса, тъй че да излезеш навън е въпрос на секунди. Ще се забавиш ли, за да вземеш и меча си?

Да — мини на **41**.

Не — продължи на **58**.

С настъпването на зимата животът в столицата замира. Всички са се укрили от студа зад дебелите стени на домовете си и по улиците почти не се мяркат минувачи. За просяците вече няма работа, но все пак от време на време ти излизаш, за да си опиташ късмета. И един ден, докато обикаляш из града, виждаш край голямата крепостна порта да виси поразителна обява.

Мини на [264](#).

Дълго седиш на ръба на леглото. Очакваш херцогът да се завърне скоро, но минава цял час, а от него няма и помен. Не знаеш дали да се чувстваш облекчен или разтревожен. Може би просто се е залисал с нещо друго и е забравил за теб. И все пак когато отминава още един час, започва да те измъчва лошо предчувствие. Херцог Леотар едва ли би станал кралски съветник, ако забравяше толкова лесно.

Наоколо царува абсолютна тишина и това също обтяга нервите ти. Изкушаваш се да излезеш и да обиколиш из коридорите, за да видиш дали всичко е наред. Макар че от друга страна... тръгнеш ли из този лабиринт, кой знае дали ще намериш обратния път. Може би все пак най-разумното ще е да си легнеш.

Ако решиш да излезеш, мини на **137**.

Ако останеш буден в стаята, прехвърли се на **398**.

Ако легнеш да спиш, продължи на **355**.

Отскачаш назад, изтегляш меча и се приготвяш да посрещнеш новата атака на врага. Твоят противник има 2 точки БОЙ С КИНЖАЛ и 10 точки ЖИВОТ. Ако успееш да го победиш, мини на [249](#).

Пролетта е в разгара си и попътните ветрове ви съпровождат през целия ден. Старият път лъкатуши покрай чифлици и езера, през гори и ниски хълмове. В кервана има общо дванайсет каруци, управлявани от хората на чичо Рудо. Чувал си, че когато той решил да влезе в гилдията на керванджиите, дядо ти едва не го проклед. За тия вечни пътешественици и досега се говори, че са нехранимайковци и често въртят нечисти сделки. Обаче по всичко личи, че чичо Рудо е преуспял в живота. Когато вечерта спирате на бивак, забелязваш с какво уважение се отнасят към него всички в кервана. Но любопитните погледи на пътниците са отправени най-вече към теб.

— Защо ме гледат така, чичо Рудо? — прошепваш ти.

Той се усмихва и разрошва косата им.

— Защото им наговорих какво ли не за теб. Вече трета седмица разправям колко свястно момче ще водя в столицата. Няколко души отдавна изгарят от нетърпение да те вземат за чирак. Между нас казано, искат и да ми направят услуга. Нали разбираш, никак не е зле да имаш свой човек в гилдията на керванджиите... Е, хайде, ела при огъня да те представя.

Пътниците вече са насядали край буйния огън. Чичо Рудо те настанява между тях и тихичко ти обяснява:

— Толкова пъстра компания никога не съм водил. Всякакъв народ има. Виждаш ли хей онзи там? Крадец е и не го крие.

— Защо?

— Защото тук може да си го позволи — размива се чичо Рудо. — Докато е в кервана, гилдията отговаря за него, стига да се държи прилично. Виж, в Менония не би посмял да разкрие с какво се занимава. А онзи до него е бродещ артист...

Все така тихо, чичо Рудо ти представя и останалите по-интересни пътници: странстващ рицар, просяк, монах-боец, учен, търговец, механик и магьосник.

Докато си говорите, откъм отсрещната страна на огъня някой подвиква:

— Хей, Рудо, това ли е твоят племенник? Наистина изглежда свястно момче. Май ще го взема за чирак.

— Не бързай толкова, драги — обажда се друг. — Може пък аз да го взема.

Когато още двама кандидати надигат гласове, чичо Рудо размахва ръка.

— Чакайте малко, приятели. Радва ме, че толкова много хора искат да вземат моя племенник за чирак. Но според мен би било най-добре момчето да избере онзи занаят, който му е по сърце. Знаете ли какво ще направим? Предстоят ни още много такива вечери край огъня. Нека всяка вечер един от вас разказва за занаята си. Мисля, че това ще е интересно не само за момчето, но и за всички нас.

Идеята му бива посрещната с всеобщо одобрение.

Премини на **91**.

Скачаш, изтичваш към стаята да грабнеш меча си и веднага се връщаш обратно. С плаха надежда се навеждаш и опипваш гърдите на херцога, ала напразно дириш следи от живот. Смъртта е отнесла този достоен мъж.

Мини на [26](#).

Мини на **83**.

Едва ли си се надявал подобно поведение да остане незабелязано.
Щом побягваш назад, войниците надават крясъци и се втурват след теб.
Остава ти единствено да разчиташ на съдбата.

Избери продължението — **89**, **118** или **145**.

Без да губиш време, ти грабваш меча, закачаш го на пояса си и се отправяш към вратата. Но когато излизаш навън, коридорът е пуст. Поколебаваш се за момент. Май не е имало нищо сериозно. Вече се каниш да влезеш обратно, когато иззад близкия ъгъл се появява едра човешка фигура. Макар че в коридора царя полумрак, разпознаваш слугата, който ти донесе виното. Но най-изненадващото е друго — в ръката му блести острието на кинжал.

Няколко секунди двамата се гледате смаяно. Слугата обаче се опомня пръв.

— Чудна работа, господине — промърморва той. — Току-що намерих този нож в коридора. Тъкмо отивах да потърся стражата. Не ми харесва това, ще знаете...

Ако притежаваш уменията **НАБЛЮДАТЕЛНОСТ**, мини на **66**.

В противен случай продължи на **239**.

Чичо Рудо се усмихва широко.

— Разбирам защо ти се иска да станеш артист. Но скъпи ми племеннико, този занаят е свързан с вечно пътуване и много несгоди. Сега виждаш само външната, забавна страна. Размисли добре, няма ли да съжаляваш по-късно за този избор?

Ако не смяташ да отстъпваш от това решение, мини на [194](#).

Ако си размислил в последния момент, върни се на [7](#) и направи нов избор.

Всъщност нямаш никакъв повод за подозрения. По ония места живеят добри и верни поданици на крал Робелунд. Тъй че прогонваш съмненията и надигаш големия меден бокал.

Мини на [335](#).

Мини на [371](#).

Херцогът кимва.

— Знаеш ли, и на мен не ми се спи. Ще остана за малко да ти правя компания.

Какво ще му отговориш?

Че това е голяма чест за теб — мини на **98**.

Че много благодариш, но предпочиташ да си легнеш — продължи на **127**.

Не, обстановката долу определено не ти харесва. Има нещо съмнително. Прибави си 1 точка НАБЛЮДАТЕЛНОСТ и премини на **163**.

Набързо прехвърляш през ума си заклинанията, които владееш. Много са, ала в момента може да ти свърши работа само едно — призивът за пътеводен дух.

Без да губиш нито секунда, ти концентрираш цялата сила на съзнанието си и започваш да изричаш словата на заклинанието. Постепенно във въздуха пред теб се появява топче от бяла светлина.

— О, пътеводен дух! — възкликваш ти. — Отведи ме при покоите на принцеса Малорина!

Светецото кълбо трепва, полюшва се за момент насам-натам, после стремително полита по коридора. Втурваш се след него с цялата бързина, на която са способни нозете ти.

Мини на **408**.

Мини на **83**.

От тежкия сън те изтръгва собствената ти мъчителна кашлица. Сякаш остри нокти раздират дробовете ти. Надигаш се замаяно и в първия момент ти се струва, че още сънуваш. Всичко наоколо е мътно, обагрено от червеникави отблясъци. Сетне изведнъж проумяваш.

Дворецът гори!

Задушаването стяга гърдите ти като железен обръч. Едва успяваш да станеш от леглото и залитайки се отправяш към вратата. Няколко секунди я блъскаш с всички сила, преди да осъзнаеш, че трябва да дръпнеш към себе си. Когато най-сетне отваряш вратата, коридорът се оказва пълен с още по-гъст пушек. Червеникавите отблясъци долитат от всички страни. Някъде в далечината кънтят приглушени викове.

Не познаваш двореца, а и в замаяната ти глава не е останал никакъв спомен от снощното идване към стаята. Побягваш напосоки по коридора, като се блъскаш в стените. Тук-там от вратите на стаите излитат огнени езици. Димът те задавя, вие ти се свят и имаш чувството, че всеки момент ще рухнеш на пода.

Ако имаш поне 4 точки СИЛА, мини на **74**.

В противен случай продължи по свой избор на **135** или **229**.

С настъпването на зимата животът в столицата замира. Всички са се укрили от студа зад дебелите стени на домовете си и по улиците почти не се мяркат минувачи. За крадците вече няма работа, но все пак от време на време ти излизаш, за да си опиташ късмета. И един ден, докато обикаляш из града, виждаш край голямата крепостна порта да виси поразителна обява.

Мини на [264](#).

Демонът се стоварва върху теб, готов да забие в гърдите ти огнените си нокти. Но изведнъж лицето му се изкривява от злоба и той отскача назад със свирепо ръмжене.

— Ах, жалка земна твар — заканително изрича чудовището. — Мислиш, че ще се спасиш с мизерните си магии! А какво ще речеш за това?

И грамадният му огнен юмрук полита насреща ти.

Мини на [276](#).

— Браво, младежо! — възкликва херцог Леотар. — Правилен отговор. Добре, вече си преминал днешното изпитание. Сега съвсем неофициално искам да те попитам, късмет ли беше това, или наистина познаваш фазите на луната?

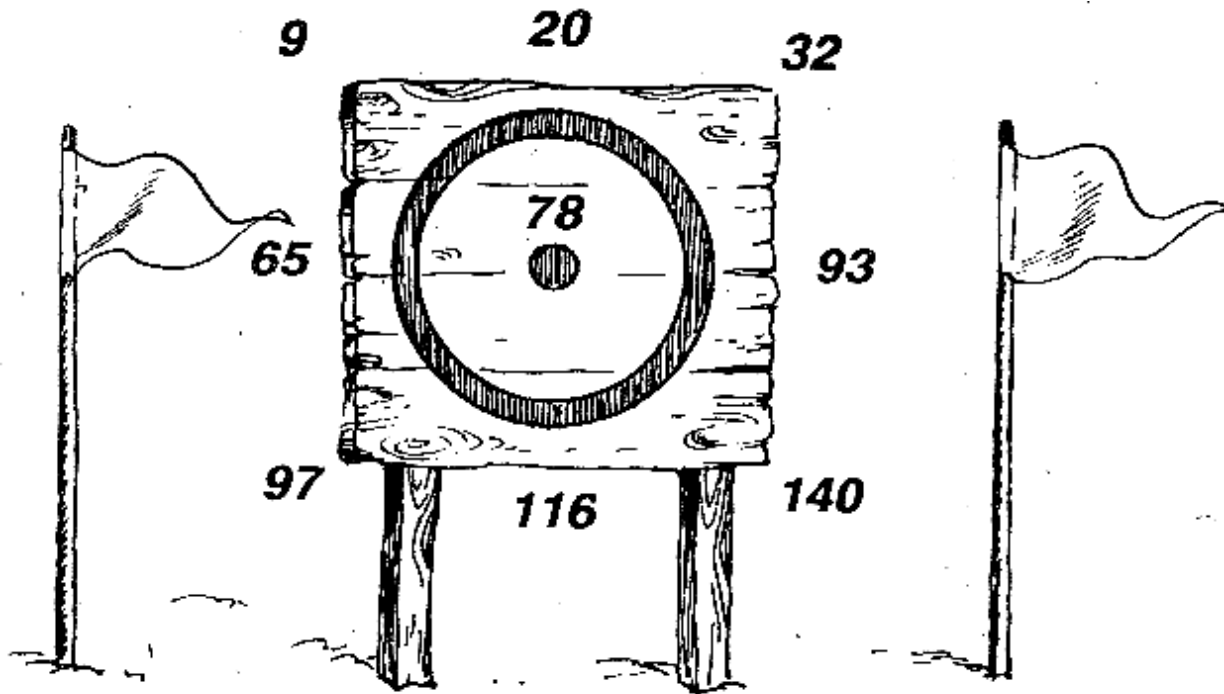
Ако си улучил по късмет, мини на **219**.

Ако познаваш фазите на луната, продължи на **261**.

Оказва се, че ти не си единственият ранобуден кандидат. На заснежената поляна зад двореца вече са се събрали почти всички участници в това изпитание. Върху нисък подиум отстрани е седнал херцог Леотар, загърнат в дебела кожена наметка. Студеният вятър развява знамената, с които е оградено мястото за турнира. Ниска дървена бариера показва откъде ще трябва да стреляте. Заставаш до нея и се вглеждаш в мишената. Разстоянието е сто крачки — доста далече за точен изстрел. И то при вятър.

Когато първите кандидати изпращат стрелите си встрани от мишената, започва да те обзема тревога. Дали и ти няма да се провалиш?

Ето, че идва твоят ред. Наместваш стрелата, обтягаш лъка и впиваш поглед в мишената. Къде ще се прицелиш? Избери мястото... и продължи на епизода със съответния номер.



Херцогът се усмихва, но веднага след това лицето му става строго.

— Безсмислица! В този дворец няма по-верен слуга от Риол. Ако искаш да знаеш, момко, той е родом от Аламар. А тамошните хора са фанатични привърженици на краля. Потрябва ли, и в огъня ще влязат за своя владетел. Хайде сега, изпий това вино и нека не се разправяме повече за глупости!

Ако възразиш, че според теб слугата е от княжество Ханта, мини на **123**.

Ако кажеш, че си усетил във виното миризмата на приспивни билки, попадеш на **103**.

Ако премълчиш и просто откажеш да изпиеш виното, продължи на **161**.

Ако в крайна сметка се съгласиш да изпиеш виното, прехвърли се на **19**.

Странстващият рицар се откроява сред останалите. Той е едър и широкоплещест, с буйна черна коса, вързана на опашка зад тила. Дори и в сегашното спокойно пътешествие никога не сваля доспехите си, а на пояса му неизменно виси дълъг меч.

— Не се съмнявам, че ти ще избереш достойно бъдеще, Хендрик — започва той, хвърляйки презрителен поглед към просяка и крадеца. — Някои тук ще те убеждават, че е по-изгодно да живееш извън закона. Други — че трябва да се примириш със спокойното живуркане на търговец или занаятчия. Но нима има по-славно призвание от това на бродещия рицар? Пътешествия, битки и доблест — ето, такава е нашата участ. Разбира се, отначало ще започнеш като оръженосец, после като прост боец. Но проявиш ли се в сраженията, можеш да спечелиш благородническа титла. Впрочем, това е най-малкото. Сила, слава, бойни умения — ето истинската печалба. А колкото до парите... след едно победоносно сражение плячката винаги е богата. Затова няма да те убеждавам излишно, пък и ние, рицарите, никога не сме особено добри в приказките. Истинската ни сила е в меча. Стани мой оръженосец, Хендрик, и един ден ще бъдеш славен рицар. Кой знае, може би ще си намериш място до самия крал...

Ако след този разказ вече си избрал бъдещия си занаят, мини на [7](#).

Ако все още се колебаеш, изчакай следващата вечер и продължи на [91](#).

— Стража! — провикваш се ти с всичка сила.

Мълчание.

— Стража-а-а-а!

Отговаря ти само ехото по коридорите.

Какво става в този дворец? Не знаеш, но зловещото предчувствие те обзема все по-силно. Изтичваш по коридора и след малко виждаш край стената да лежи човек в униформата на боец от дворецовата стража. Навеждаш се и го разтърсваш. Жив е, диша равномерно и не забелязваш рани по тялото му, ала колкото и да се мъчиш, не успяваш да го събудиш.

В главата ти бавно се оформя невероятна и страшна догадка. Този спящ пазач... мълчанието... Дали някой не е упоил охраната и гостите на двореца? Но защо?

Мини на [117](#).

Опитният ти слух веднага долавя в говора на слугата лек акцент. Няма съмнение, човекът е родом от княжество Ханта, с което лимерийците враждуват от векове. Е това не е чак толкова странно — в Менония има всякакъв народ, включително и хантайци.

Ако владееш уменията ГЕОГРАФИЯ, продължи на **131**.

В противен случай мини на **245**.

Когато отворяш вратата, навън вече няма никой. Оглеждаш се. Отдясно коридорът е дълъг и пуст, но отляво има завой само на пет-шест крачки от стаята ти. Ако отидеш да надникнеш зад ъгъла, премини на **95**.

Ако се върнеш в стаята, продължи на **162**.

Изминала е само минута, но когато се връщаш обратно, двамата зад теб са изчезнали. Странно... Едва ли са тръгнали назад. Дали пък не са минали през вратата, която забелязваш отдясно?

Прилепваш ухо към вратата и долавяш от другата страна неясен шум — като от зала, изпълнена с народ. След кратко колебание събираш смелост да открехнеш. Да, наистина вратата води към зала, където са се събрали поне стотина души.

Ако искаш да влезеш в залата, мини на **84**.

Ако се върнеш към разклонението на двата коридора, продължи на **109**.

След няколко минути херцог Леотар се завръща с нов бокал вино и безмълвно ти го подава.

Ако изпиеш виното, мини на **195**.

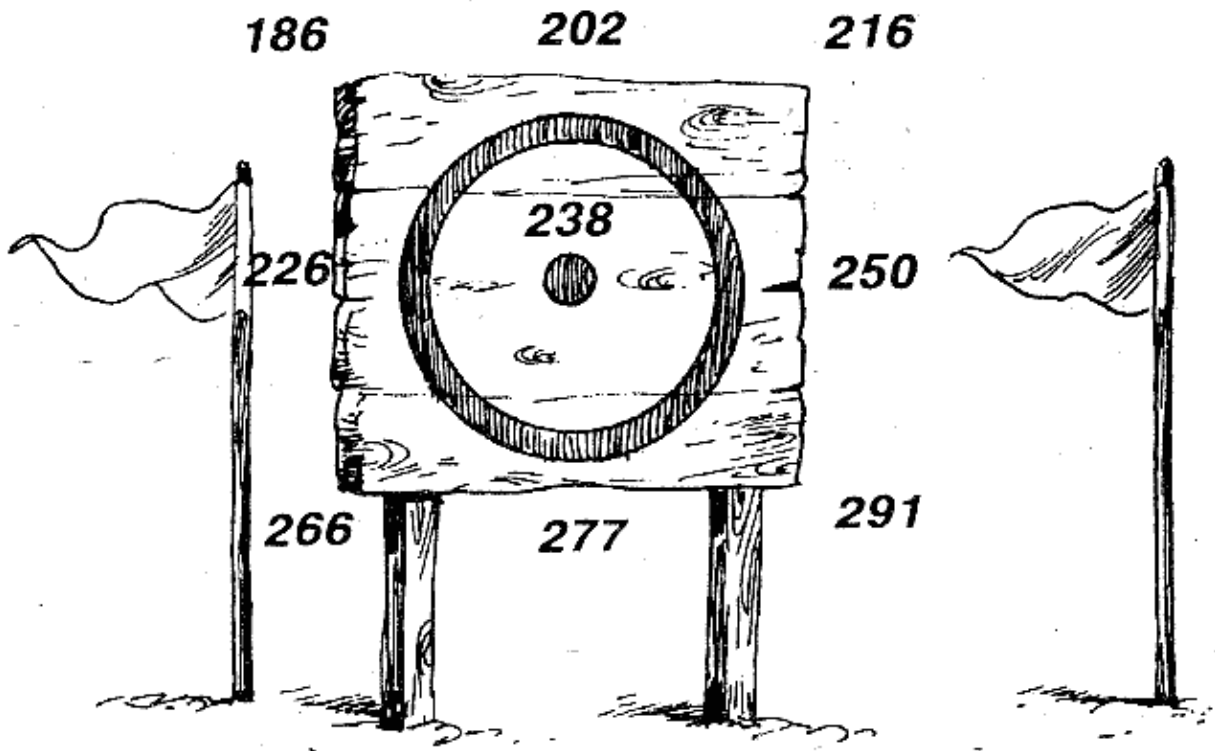
Ако откажеш, продължи на **161**.

След като всички кандидати правят първия изстрел, резултатът е твърде печален — само четирима са били точни. Може би виновен е вятърът, който непрекъснато сменя посоката си. Херцог Леотар се изправя и поклаща глава.

— Не се излагайте! — възкликва той. — Ще ви дам още една възможност. Но само една! Който не успее и този път, може да се сбогува с мечтите за принцесата. Е, кой ще опита пръв?

Изпреварвайки другите кандидати, ти изтичваш към бариерата.

Прецени къде ще се прицелиш и мини на епизода със съответния номер.



Уви, не постигаш нищо, освен да изгубиш няколко скъпоценни секунди. Дискът профучава зловещо в нощта... и минава високо над главите на враговете, които продължават да влачат принцесата към ледената фрегата. Какво ще направиш сега?

Ще изтичаш надолу по стълбите с надеждата да догониш похитителите, преди да се качат на борда — мини на **31**.

Ще поемеш безумния риск да скочиш от крепостната стена върху някоя от мачтите — продължи на **197**.

Чичо Рудо те потупва по рамото.

— Достоен избор правиш, моето момче. И все пак леко се тревожа за теб. Сега виждаш само славата и доблестта. Но животът ти на оръженосец ще е тежък, свързан с опасности, труд и непрекъснати пътешествия. А и когато станеш рицар, няма да е по-лесно. Сигурен ли си, че не желаш да избереш някой по-спокоен занаят?

Ако не смяташ да отстъпваш от това решение, мини на [201](#).

Ако си размислил в последния момент, върни се на [7](#) и направи нов избор.

Мини на **43**.

Правилно се съобразяваш с посоката на вятъра, но допускаш една фатална грешка — не си преценил, че при полета си стрелата пада надолу. Прехапваш устни, когато я виждаш да се забива на две крачки пред мишената.

Мини на **61**.

При това слабо осветление не можеш да бъдеш съвсем сигурен, но ти се струва, че забелязваш по острието на кинжала тъмни петна.

Ако точките ти за НАБЛЮДАТЕЛНОСТ са 4 или повече, мини на **121**.

В противен случай продължи на **239**.

67

Ако притежаваш поне 4 точки ХИТРОСТ, мини на **81**.
В противен случай продължи на **120**.

82

Херцогът се размива гръмогласно.

— Ама че го измисли! На кого му е притрябвало да ти праща отрова? Стига глупости, момко! Вече оскърбяваш не само краля, но и мен. Изпий виното веднага, иначе ще те изгоня от двореца още сега!

Вече няма накъде да отстъпваш. Ако се съ согласиш да изпиеш виното, мини на [19](#).

Ако откажеш категорично, продължи на [161](#).

Мини на **83**.

Дребен и невзрачен, просякът се губи сред останалите, насядали около огъня. Само живите му черни очи непрестанно шарят насам-натам, отразявайки светлината на пламъците.

— Ще речете, че моят занаят е най-презрян от всички — започва той. — И сигурно няма да сбъркате. Просяк... Колко жалка дума! А знаете ли, че и ние, просяците, си имаме гилдия? Знаете ли, че най-опитните сред нас са приказно богати? Защото просията е доходен занаят, стига да си разбираш от работата. Нека го кажем с други думи — ние също сме един вид артисти. Разиграваме улично представление, за да разбудим жалост у хората. Какво лошо виждате в това? Нима един бродещ артист не тръгва с шапка сред публиката след своето представление? Всъщност ние караме хората да се чувстват добри и щедри само срещу една-две дребни монети. На пръв поглед монетите в паничката на просяка изглеждат мизерни. Но нали знаете, капка по капка вир става. Бихте се смаяли, ако узнаете колко печели за ден един опитен просяк. А когато привечер се приберем и облечем новите си дрехи, ние изглеждаме не по-зле от най-богатите търговци. Освен това животът на просяка никога не е скучен. Той опознава живота така добре, както никой друг. Уверявам ви, реши ли да стане търговец, той би преуспял в новото поприще. Но всеки, който е опознал професията ни, не се отказва от нея чак до старини. Това е, Хендрик. Няма да те убеждавам. Прецени сам. Занаятът на просяка е доходен, близък до живота и при това лишен от редица рискове на другите професии. Просякът е мъдрец и философ, познавач на хората и артист.

След тия думи просякът замлъква. Ако след този разказ вече си избрал бъдещия си занаят, мини на [7](#).

Ако все още се колебаеш, изчакай следващата вечер и продължи на [91](#).

Мини на [29](#).

Схватката не е траяла дълго, но загубените секунди се оказват фатални. Докато успееш да се справиш с противника, от трюма с кръвожаден рев изригва тълпа въоръжени пирати. Размахвайки яростно меча, ти поваляш първите двама, ала разбираш, че не ще победиш всички. И тогава извършваш единственото, което ти остава.

Скачаш зад борда.

Мини на [478](#).

Ако владееш умениято НЕЗАБЕЛЕЖИМОСТ, мини на **148**.
В противен случай продължи по свой избор на **240**, **267** или **285**.

Не знаеш колко време си блуждал из този смъртоносен лабиринт. Просто изведнъж в лицето ти лъхва леден вятър и рухваш на колене в снега, гълтайки с пълни гърди живителния въздух. Успял си да се измъкнеш от пожара!

Няколко минути оставаш така, докато студът ти помага да се опомниш. Накрая хвърляш поглед наоколо и разбираш, че си попаднал в парка на двореца. Горе в небето прелитат парцаливи облаци и от време на време луната наднича през тях, за да смеси синкавите си лъчи с кървавото зарево на пожара. Откъм другата страна на двореца долитат викове, но тук, в парка, би царувала тишина, ако не беше воят на нощната буря.

Мини на **313**.

Дългата зимна нощ отдавна се е спуснала над Менония, когато в кабинета на херцог Леотар се събират всички кандидати, преодолели досегашните изпитания. С изненада откриваш, че конкурентите ти вече не са повече от петнайсет души. Подобно учудване забелязваш и по лицата на останалите. Херцогът усеща за какво мислите и се усмихва.

— Не бързайте да се радвате, драги кандидати. Ръката на принцесата не се печели толкова лесно. Истинското изпитание ви очаква тепърва.

— И какво ще е то? — обажда се някой от ъгъла.

За момент херцог Леотар се навъсва на това безцеремонно прекъсване, но продължава със спокоен глас:

— Тъкмо това се канех да ви обясня. Досега просто отсявахме онези, които явно не биха могли да се преборят. Вие докажете способностите си. Но няколко точни изстрела с лък или познаването на стъклените главоблъсканици са твърде прости неща. От вас се иска да бъдете храбри, умни, издръжливи и съобразителни. Чуйте сега какво ще бъде истинското изпитание. Тази нощ принцеса Малорина ще бъде отвлечена...

Из кабинета се надигат смаяни гласове. Херцогът изчаква да настане тишина и продължава:

— Не става дума за истинско отвлечане. Похитителите ще бъдат войници от дворцовата стража. Но утре сутринта от вас ще се иска да действате така, като че принцесата наистина е в плен на врага. Който успее да я изтръгне от ръцете на похитителите, ще стане победител. Е, това беше всичко. Тази вечер ще спите в двореца, а утре сутринта ви чакам отново тук, за да получите указания. Сега слугите ще ви разведат по стаите.

Мини на [23](#).

— Какво? — смаяно възкликва чичо Рудо. — Да вярвам ли на ушите си? Нима наистина искаш да станеш просяк?

— Защо не? — възразяваш ти. — Нали видя онзи човек — макар че е просяк, кесията му беше пълна със злато.

Чичо Рудо въздъхва.

— Покойният ми брат сигурно ще се обърне в гроба, но няма да ти преча. Искам само едно, Хендрик — да размислиш добре. Кажеш ли още веднъж, че искаш да станеш просяк — тъй да бъде.

Ако не смяташ да отстъпваш от това решение, мини на [218](#).

Ако си размислил в последния момент, върни се на [7](#) и направи нов избор.

Злобният смях на Ар-Базагал разтърсва стените.

— Нещастна твар! — изревава той. — До гуша ми е дошло от вас, мизерни чародеи, които си въобразявате, че с няколко заклинания можете да постигнете всичко! Нима наистина си се надявал аз, могъщият Ар-Базагал, да ти бъда покорен слуга? Твърде много пожела, нищожество! И сега ще платиш за нахалството си с вечни мъки!

Искаш да побегнеш, ала краката не ти се подчиняват. Вледенен от ужас виждаш как демонът протяга черните си ръце и те повлича надолу, в някаква страшна, вихрена бездна, изпълнена с чудовищни очертания. Уви, това е твоят край — краят на всеки магьосник, който надцени силите си.

Прицелът ти е твърде неточен. Изобщо не си съобразил, че в полет стрелата се спуска надолу, а и вятърът я отклонява надясно. Прехапваш устни, когато я виждаш да се забива в снега доста настрани и то преди да е долетяла до мишената.

Мини на **61**.

Херцогът трепва и те оглежда още по-внимателно. После отново отправя очи към празния бокал върху перваза. Лицето му изведнъж става сурово.

— Слушай, младежо, изпи ли виното, което ти донесоха?

Какво ще му отговориш?

Да — мини на **153**.

Не — продължи на **176**.

Мини на **43**.

— Ама какво изпитание бе, човек? — възмутено се провикваш ти.
— Не виждаш ли, че съм от тайната охрана? Трябва да повикам подкрепления! Оная сган пред портата се разбунтува!

Мини на [156](#).

На равни интервали край борда стърчат очертанията на някакви масивни приспособления, омотани с насмолен брезент. Без колебания се вмъкваш под най-близкото покривало и пипнешком откриваш какво има отдолу — катапулта и десетина малки бъчвички, вероятно пълни със запалителна смес. Сядаш да си починеш след преживяното напрежение.

Дебелият брезент те закрива от вятъра и отначало това убежище ти се струва почти топло. Но ти много добре знаеш какво означава да прекараш нощта на открито сред нощния мраз.

Ако имаш дебела върхна дреха, мини на **170**.

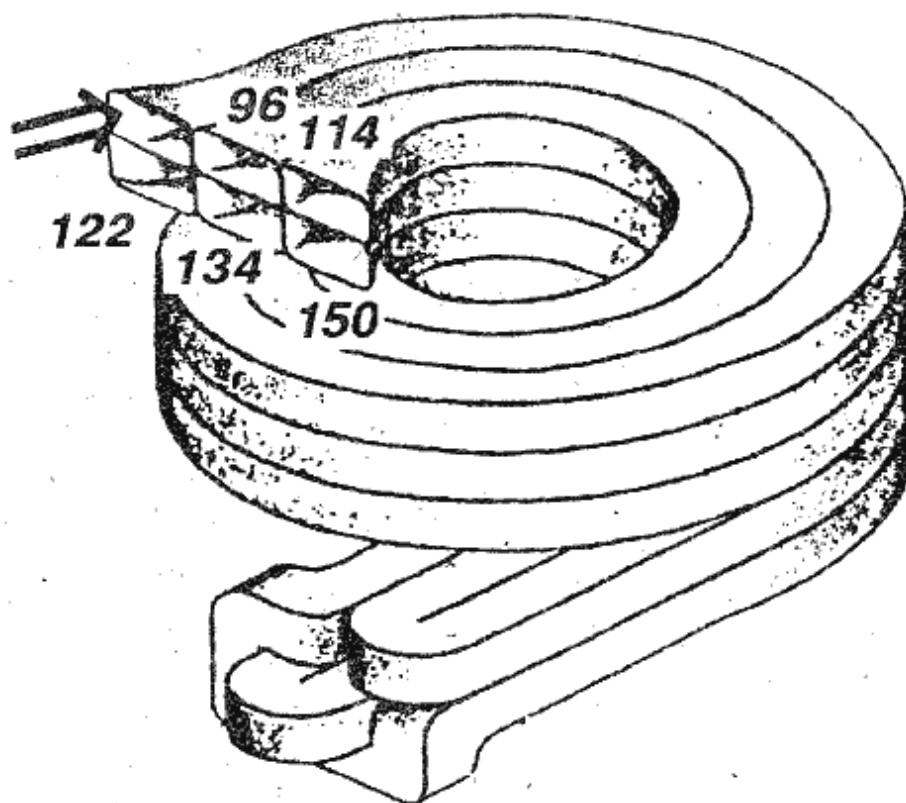
В противен случай продължи на **469**.

— Греша! — възкликва херцогът. — Ето, вгледай се внимателно и ще видиш, че топчето би излязло през крайния отвор отляво.

Въздъхваш. Физиономията ти е толкова унила, че херцогът неволно се усмихва.

— Е, хайде, от мен да мине. Ще ти дам още един шанс. Но само един! Сбъркаш ли и този път, отпадаш от съревнованието.

И той поднася пред теб нова стъклена плетеница. Избирай!



Дълбоко поемаш дъх и тихичко се промъкваш през вратата.
Никой не ти обръща внимание, когато се смесваш с навалищата.
Мини на [337](#).

Тъп, настоятелен звук те изтръгва от бездната на съня. С усилие се надигаш на лакти и разтърсваш глава. Чувстваш се ужасно замаян, като след препиване. Стаята се върти пред очите ти. Отбележи си, че до разсъмване всичките ти умения ще бъдат намалени с една точка.

Звукът се повтаря отново. Някой блъска с юмрук по вратата. Ама че досадник! Няма ли си друга работа, та е тръгнал да буди хората? Толкова ти се спи...

Ако не обърнеш внимание на досадника и отново заспиш, мини на **49**.

Ако станеш да отвориш вратата, продължи на **155**.

Едрото тяло на монаха е загърнато от глава до пети в грубо кафяво расо. Изпод качулката му стърчи буйна прошарена брада, а от ръкавите на расото се подават силни, мазолести ръце, подходящи по-скоро за ковач или зидар.

— Ние също сме нещо като рицари, Хендрик — изрича той с удивително мек и топъл глас. — Но рицари не на краля, а на Всевишния. Ние обикаляме по цял свят, за да разнасяме правата вяра. И когато се наложи, не бягаме от битките. Наистина, предпочитаме да убеждаваме хората със силата на словото. Ала много добре знаем, че понякога злото трябва да бъде изкоренено с меч. Затова изучаваме бойните изкуства наравно със Светото писание. Ето, например артистите обикалят, за да раздават радост на хората. Търговците — за печалба. Рицарите — за да изтребват враговете на краля и да разширяват неговите владения. Ние не печелим пари, дали сме обет за бедност. Но носим на хората светлина и вяра. Печелим привърженици на кралството не по-зле, отколкото го вършат рицарите. И винаги се борим със злото. Ако желаеш мъдрост, сила и праведен живот, избери да станеш монах, Хендрик. Така ще спечелиш хорската почит и покой в собствената си душа. Всички уважават монасите от нашия орден, дори сам кралят се вслушва в съветите ни. Затова не се колебай. Не бих ти препоръчал скучния живот в някой от другите манастири. Но няма има нещо по-приятно от това да пътешестваш, да разнасяш вярата и да преживееш безброй приключения в името на една свещена кауза?

Ако след този разказ вече си избрал бъдещия си занаят, мини на [7](#).

Ако все още се колебаеш, изчакай следващата вечер и продължи на [91](#).

Херцогът се навъсва.

— Не ставай дързък, младежо! Можеш ли да ми обясниш отказа си? Или искаш още сега да те изхвърля от двореца?

Какво ще му отговориш?

Че много се извиняваш, но по принцип не пиеш вино — мини на **28**.

Че се съмняваш в слугата, който е донесъл виното — продължи на **54**.

Че според теб във виното има отрова — прехвърли се на **68**.

Че си усетил във виното миризмата на приспивни билки — попадаш на **103**.

Ако си размислил и предпочиташ да изпиеш виното, прехвърли се на **19**.

Ако това е било второто от двете допълнителни изпитания, мини на **75**.

Ако ти предстои да докажеш своята СЪОБРАЗИТЕЛНОСТ, продължи на **113**.

Ако трябва да минеш изпитание по СТРЕЛБА С ЛЪК, прехвърли се на **53**.

За пореден път днес съдбата не е на твоя страна. Попадаш в задънен коридор и бягството свършва. Когато се обръщаш, двамата войници вече изскачат иззад ъгъла.

Всяка съпротива е безполезна и ти покорно тръгваш с тях. След няколко минути се озоваваш във вътрешния двор на двореца, претъпкан с неудачници като теб. Уви, вече нищо не може да се промени. Ще бъдете държани под охрана в двора докато минат всички кандидати, а след това ще трябва безславно да се разотидете по домовете. Съревнованието е приключило за теб, както и за всички наоколо.

Хвърляш се напред с всичка сила, ала това не е било достатъчно. За миг пръстите ти се вкопчват в ръба на борда, сетне не успяваш да се удържиш и политаш надолу. А след това се случва нещо ужасно.

Все още падаш, когато внезапен порив на вятъра тласка леко фрегатата настрани и огромният корпус премазва тялото ти в каменната стена на кея. Такъв е страшният край на твоето приключение. Какво да се прави, Хендрик, просто днес съдбата не е била на твоя страна...

И тъй, кого желаш да изслушаш тази вечер?

Крадеца — мини на **12**.

Бродещия артист — продължи на **30**.

Странстващия рицар — прехвърли се на **55**.

Просяка — попадаш на **70**.

Монаха — отгърни на **86**.

Учения — продължи на **107**.

Търговеца — мини на **124**.

Механика — прехвърли се на **142**.

Магьосника — премини на **169**.

Подозренията ти изглеждат смешни и безпочвени. Какво лошо би могло да се случи тук, в строго охранявания кралски дворец. И все пак не можеш да се отървеш от чувството, че този хантаец крои някакъв коварен план. Е, може би просто така си внушаваш — открай време се носят легенди за хантайското коварство. Нищо чудно човекът да се окаже просто безобиден слуга, който тъкмо заради тези приказки предпочита да скрие откъде е родом.

Леко потръпваш от студ и прилепваш по-плътно дланите си около горещата чаша. После я оставяш върху перваза на прозореца.

Ако имаш поне 3 точки ХИТРОСТ, мини на **119**.

В противен случай продължи на **180**.

Стрелата се отклонява толкова надясно, че от редиците на конкурентите долитат подигравателни крясъци. Ядосано тропваш с крак. Как можа да се прицелиш така зле!

Мини на **61**.

Няма място за колебания! Нанасяш удара с всичка сила и стражникът отхвърква назад, поваляйки другарите си. Изглежда, че досега никой не е дръзнал да им окаже съпротива, защото нападението ги заварва неподготвени. Загубили равновесие, те се търкулват по стъпалата, а ти хукваш надолу, без да обръщаш внимание на яростните ругатни зад гърба си. След секунди изскачаш край решетката и хлътваш в другата врата.

Мини на **188**.

Завиваш зад ъгъла и за момент занемяваш от смайване. Сред полумрака само на няколко крачки от себе си виждаш двама души — единият е проснат по гръб на каменния под, а другият се е привел над него и с усилие го влечи по коридора.

— Хей! — строго възкликваш ти. — Какво става тук?

Човекът надига глава и ти разпознаваш слугата, който ти донесе виното.

— Неприятна работа, благородни господине. На негова светлост херцог Леотар му прилоша. Мъча се някак да го отнеса в покоите му.

Ако притежаваш уменията **НАБЛЮДАТЕЛНОСТ**, мини на **215**.

В противен случай продължи на **231**.

Мини на [134](#).

Правилно си преценил посоката на вятъра, но това е единствената ти заслуга. Стрелата се забива в снега на десет крачки преди мишената. Мини на [61](#).

Херцогът подхваща разговор за отминалия ден, но усещаш, че нещо го тревожи. След няколко минути той изведнъж се намръщва и рязко пита:

— Слушай, младежо, изпи ли виното, което ти донесоха?

Какво ще му отговориш?

Да — мини на **153**.

Не — продължи на **176**.

Чичо Рудо свива рамене.

— Какво пък, не е лош избор. Но се боя, че решаваш малко прибързано. Помисли си още веднъж, Хендрик. Животът ти като монах-боец няма да е лек. И тъй, сигурен ли си в това, което избираш?

Ако не смяташ да отстъпваш от това решение, мини на **230**.

Ако си размислил в последния момент, върни се на **7** и направи нов избор.

Той те поглежда с изненада.

— Я виж ти! Рядко се среща подобна откровеност. Харесваш ми, младежо. Виж сега, фазите на луната са нещо съвсем просто.

— Всъщност не е трудно за запомняне — добавя херцогът. — Когато луната е в началната си фаза, роговете ѝ са закривени наляво. Ако прекараш една мислена черта отстрани, ще се получи буквата Р — расте. А когато е в последната си фаза, роговете ѝ са закривени надясно като буквата С — старее. Погледни сега навън. Луната е в първата си фаза, значи до новолунието има още три седмици. Това беше верният отговор, само че ти не го улучи. Обаче твоята откровеност ми хареса. Заслужаваш още един шанс.

Ако досега не си притежавал уменията ГЕОГРАФИЯ, можеш да си го прибавиш — за начало, разбира се, само с 1 точка. След това премини на [126](#).

Не ти достига само част от секундата. Докато летиш във въздуха, заоблената предница на плъзгача те блъска жестоко и ти отхвъркваш настрани. Усещаш огнена болка в рамото — навярно е счупено.

Мини на [473](#).

Железните му пръсти се впиват в рамото ти. Нямах друг избор, освен да тръгнеш накъдето те води — нагоре по стъпалата, после по някакъв дълъг коридор, където те блъска през една отворена врата.

Озоваваш се в тясно и тъмно килерче. Вратата зад гърба ти хлопва шумно и чуваш как ключът изщраква в ключалката. Май участието ти в съревнованието привършва дотук. Докато стъпките на пазача се отдалечават, блъскаш няколко пъти вратата с рамо, но тя не се поддава. Тогава опипваш ключалката. Владееш ли уменията
ОТВАРЯНЕ НА КЛЮЧАЛКИ?

Да — мини на [359](#).

Не — продължи на [390](#).

Макар че опитва да бъде строг, херцогът не успява да удържи усмивката си.

— Е, момко, май си по-хитър, отколкото предполагах. Да, така е. Във виното има приспивни билки. Да не мислиш, че ще ви оставим да дебнете през нощта из двореца? Току-виж някой от вас усетил накъде ще отведем принцесата. Не, драги! Ако искаш да продължиш борбата, още сега ще изпиеш бокала до дъно. Иначе ще трябва незабавно да те изхвърля от двореца.

Вече няма накъде. Ако се съ согласиш да изпиеш виното, мини на **195**.

Ако откажеш категорично, продължи на **161**.

Намираш си място край стената и започваш търпеливо да чакаш. От време на време капитанът въвежда в залата поредния успял кандидат. След час вече сте около сто и петдесет души.

Внезапно през една врата в дъното влиза застаряващ, леко прегърбен мъж, облечен изцяло в черно.

— Херцог Леотар... херцог Леотар... — надигат се гласове наоколо.

Херцогът властно вдига ръка и в залата настава тишина.

— Днешното изпитание приключи — обявява той. — Но не се залъгвайте, че и занапред ще е толкова лесно. Утре ще трябва да продължите. Предстои ви да преминете по свой избор две от три възможни изпитания — стрелба с лък, наблюдателност и съобразителност. Сега сте свободни. На излизане ще получите от стражата по два жетона — всеки от тях със знак за изпитанието, което сте си избрали. Това е всичко. Утре ви чакаме отново.

Херцог Леотар напуска залата, а след него един по един започват да се изнизват кандидатите. На изхода двама стражници раздават жетони. Когато идва твой ред, ти се замисляш за миг.

Избери две от трите изпитания — стрелба с лък, наблюдателност и съобразителност. След това премини на [2](#).

Опитното ти око веднага забелязва една дребна подробност — слугата е късо подстриган, но зад ушите му са оставени два дълги кичура. Такива прически носят в княжество Ханта, с което лимерийците враждуват от векове. Е това не е чак толкова странно — в Менония има всякакъв народ, включително и хантайци.

Ако имаш 4 или повече точки ЕЗИЦИ, мини на [173](#).

В противен случай мини на [245](#).

Покосен от меча ти, врагът отхвърква към стената и се сгромолясва на пода. Без да му обръщаш повече внимание, ти се хвърляш на колене до окървавения херцог. Един поглед ти е достатъчен, за да разбереш, че раната е смъртоносна. Очите му вече се замъгляват. С неимоверно усилие херцог Леотар изрича няколко думи, но ти не успяваш да ги разбереш. После тялото му се разтърсва в предсмъртен гърч и остава да лежи неподвижно.

Изправяш се над мъртвеца и стискаш юмруци. Трябва да откриеш дворцовата стража!

Мини на [56](#).

Ученият изглежда слаб и болнав, но в очите му трептят странни, упорити пламъчета. Когато започва да говори, думите му са резки и енергични.

— Запомни, Хендрик, на този свят няма нищо по-велико от науката. Само благодарение на нея нашите прадеди някога са прекосили небесните бездни, за да попаднат тук. И ако днес не живеем кой знае колко добре, причината е една — някогашните знания са изчезнали. Сега трябва да ги събираме троха по троха чрез дългогодишни наблюдения и проучвания. Ала все пак науката върви напред. Знаеш ли, че един мъдрец вече е открил как да впрегне силата на парата, чрез което ще ни даде огромна мощ? Уверявам те, момко, човечеството дължи само на учените всяка своя крачка напред. Затова не се колебай — ела при мен и ще избереш най-благородната професия. Младите винаги са любопитни, винаги търсят отговор на хиляди въпроси. Нима друг занаят ще ти даде такива възможности да откриеш отговорите? С моя помощ ще узнаеш тайните на механиката, историята, географията, корабоплаването, ще се научиш да бъдеш наблюдателен и съобразителен. А кой знае, може би някой ден ще направиш велики открития, с които да останеш навеки в паметта на благодарните потомци.

Ако след този разказ вече си избрал бъдещия си занаят, мини на [7](#).

Ако все още се колебаеш, изчакай следващата вечер и продължи на [91](#).

Кошмар...

Някакъв ужасен сън не те оставя на мира. Заключен си в килия с нещо невидимо, ала чудовищно и жестоко, готово всеки момент да се нахвърли върху теб. Обзет от отчаяние, ти с всички сила блъскаш по затворената врата. Грохотът на ударите ти сякаш разтърсва цялата килия. Напразно. Иззад вратата долита само подигравателен смях.

Не е сън, минава през главата ти. И наистина, в един миг сънят като че се поразсейва и ти смътно осъзнаваш — ударите са истински. Някой блъска отвън с юмруци по вратата на стаята. Но когато опитваш да се надигнеш, бездната на кошмара отново те поглъща.

Не знаеш още колко си спал — може би часове, а може би само минути. Този път от съня те изтръгва острото предчувствие за смъртна заплаха. Изправяш се замаян и разтреперан. Нещо е станало с теб — чувстваш се немощен като след препиване. Отбележи си, че до разсъмване всичките ти умения ще бъдат намалени с една точка.

Лежал си облечен и дори с кинжал на пояса, тъй че остава само да вземеш меча си и да излезеш в коридора. Нямах представа какво те заплашва, но за нищо на света не би останал в тази стая.

Мини на [236](#).

Заставаш на разклонението и хвърляш поглед наоколо. Питаш се накъде да продължиш. Но не ти остава много време за размисли, защото някой те хваща за рамото. Стреснато се обръщаш и виждаш над себе си лицето на едрия капитан.

— Ами ти откъде изникна? — пита той с дрезгав глас. — Да не би да си от кандидатите?

Всяко колебание ще те издаде. Трябва да отговориш веднага.

Ако признаеш, че си от кандидатите, мини на **136**.

Ако отречеш, продължи на **178**.

Всъщност нямаш никакъв повод за подозрения. По нрав зулгунците са кротки и изпълнителни, затова заможните хора често ги наемат за слуги. Тъй че прогонваш съмненията и надигаш големия меден бокал.

Мини на [335](#).

Знаеш, че не си чак толкова силен, нито пък особено умел в ръкопашния бой, но за нищо на света не би се предал без съпротива. Сега ще трябва да разчиташ на шанса си. Избери продължението сам — **165** или **184**.

Това е най-страшната нощ през твоя живот. Скоро стихията се разиграва с такава сила, че всеки опит да се изкатериш на борда би означавал неминуема гибел. Нямах друг избор, освен отчаяно да стискаш заледената греда и да се надяваш на чудо.

Времето сякаш е престанало да съществува. Остава само вледеняващият напор на бурята, болката на напрежението във всяко мускулче и непоносимият, сковаващ студ. Дивата стихия те носи с шеметна скорост все по-далеч и по-далеч от цивилизованите брегове — към незнайните и смъртоносни простори на заледения океан.

Ала така не може да продължава до безкрайност. Човешките сили имат своя предел. До разсъмване вероятно остава около час, когато един по-мощен порив на вятъра подмята фрегатата и изтръпналите ти пръсти не успяват да устоят. Преди да осъзнаеш какво става, всичко се премята пред очите ти. Сетне тежко падаш върху леда и със замъглени от болка очи виждаш как платната на пиратския кораб изчезват сред снежните вихрушки.

Мини на [478](#).

Този ден изпитанието продължава твърде мудро. Заедно с останалите кандидати дълго чакаш в познатата зала, откъдето ви извикват един по един. Твоят ред идва едва когато навън се смрачава. Най-сетне чуваш името си, нетърпеливо изтичваш след пазача и влизаш в неголям кабинет, където те посреща херцог Леотар.

— Седни, младежо — поканва те той. — Късничко става, но тъкмо времето е подходящо, за да проверим доколко си съобразителен. Погледни луната. Приятна гледка, нали? Спор няма, приятна е... но понякога създава трудности. Може би си чувал, че граф Хубертус е шпионин на княжество Ханта. Всъщност всички го знаят, но нищо не можем да му сторим. Ако посегнем на един високопоставен хантайски поданик, това би означавало война. И все пак напоследък графът започна да прекалява. Налага се да го отвлечем и да го разпитаме на някое закътано място. Тайно, разбира се. Много тайно. Добре би било да сторим това в тъмна и безлунна нощ. След колко време ще настане такава нощ според теб?

Замисляш се. Какво ще отговориш?

След една седмица — мини на **6**.

След две седмици — продължи на **29**

След три седмици — прехвърли се на **52**.

След четири седмици — попадаш на **71**.

Ако си признаеш, че не можеш да прецениш, мини на **100**.

Мини на [134](#).

Чичо Рудо кимва одобрително.

— Разумен избор, Хендрик. Но все пак искам добре да обмислиш нещата. За буйно и енергично момче като теб животът на учения може би ще е малко скучен. Сигурен ли си, че искаш точно това?

Ако не смяташ да отстъпваш от това решение, мини на **248**.

Ако си размислил в последния момент, върни се на **7** и направи нов избор.

Мини на **140**.

Трябва на всяка цена да намериш дворцовата стража. Не може всички да са заспали! И ти се втурваш по лабиринта от коридори, като крещиш с пълно гърло. Но на виковете ти не отговаря никой. От време на време минаваш край проснатото тяло на някой пазач. Напразно разтърсваш спящите хора. Нищо не може да ги изтръгне от дълбокия сън.

Тичаш така може би от десет минути и вече започваш да губиш надежда, когато към отчаянието ти се примесва и ужас. По коридора пред теб се кълбят облаци дим, из който играят червеникави отблясъци. Дворецът гори!

Продължаваш напред, но след малко пътят ти е преграден от плътна огнена стена. Налага се да изтичаш обратно. Ала скоро откриваш, че пожарът е подпален на много места. Накъдето и да свърнеш, коридорите са изпълнени с черен, задушлив пушек. Тук-там от вратите на стаите излитат огнени езици. Димът те задавя, вие ти се свят и имаш чувството, че всеки момент ще рухнеш на пода.

Избери шанса си — [74](#), [135](#), [200](#) или [425](#).

Мини на [145](#).

Обръщаш се към леглото, но в същия момент една внезапна мисъл те кара да трепнеш. Ами ако слугата или някой друг забележи, че не си изпил виното? Та това е оскърбление на краля!

Бързо отваряш прозореца и плисваш чашата навън. После отново сядаш на леглото.

Мини на [232](#).

Хитростта не е от най-силните ти качества, но поне ще опиташ някак да се измъкнеш. Какво би казал на стражата?

„Не разбирам за какво ми говорите. Дошъл съм просто да разгледам двореца“ — мини на **138**.

„Глупаци, аз съм от тайната охрана! Бързо надолу! Оная сган пред портата се разбунтува!“ — продължи на **156**.

„Имайте милост към един клет болник! Болен съм от проказа и се промъкнах тук покрай кандидатите, за да стигна до краля. Чувал съм, че той имал чудодейна лечителска дарба“ — прехвърли се на **175**.

„Помощ, господа стражници! Онзи, дето тръгна след мен, ме нападна с нож!“ — попадаш на **214**.

Не знаеш дали петната по острието не ти се привиждат. Но едно е сигурно — този човек не носи кинжала като случайно намерено оръжие. Стиска дръжката здраво — така, че палецът му опира в края ѝ, а острието сочи надолу.

Продължи на [239](#).

Мини на [134](#).

123

Ако притежаваш поне 3 точки КРАСНОРЕЧИЕ, мини на **139**.
В противен случай продължи на **192**.

Търговецът е едър веселяк с усмихнато червендалесто лице и огромни мустаци. Преди да заговори, той измъква от пояса си пълна кесия и я разтърсва пред лицето ти.

— Драги ми Хендрик, каквото и да разправят другите, ето това движи света. Без пари нищо не става, вярвам, че вече го знаеш. А парите са в ръцете на търговците. Не случайно поговорката казва, че торба злато може да превземе вражеска крепост далеч по-бързо, отколкото цяла армия. Нашата гилдия е уважавана и влиятелна. Макар че не се хвалим, случвало се е да даваме заем на самия крал, когато хазната се изпразни. Но това е само едната страна на нещата. Знаем, че към търговците често има и пренебрежително отношение. Смятат, че ние само седим в магазинчетата си и гледаме да оскубем купувачите. Ала всъщност съвсем не е така. Животът на добрия търговец е напрегнат и интересен. Ние често пътешествуваме из далечни земи и понякога преживяваме невероятни приключения. Та кои други са били първите изследователи на чужди страни, ако не търговците? Понякога дори си мисля, че и в онзи древен небесен кораб е имало наши колеги. Ако влезеш в търговската гилдия, ти също ще получиш възможност да пътешестваш, да опознаеш хората, да се научиш на съобразителност и пресметливост. Освен това е почти сигурно, че един ден ще бъдеш заможен и уважаван гражданин. Това не е малко, нали? Помисли за бъдещето си, Хендрик, и ела да чиракуваш при мен.

Ако след този разказ вече си избрал бъдещия си занаят, мини на [7](#).

Ако все още се колебаеш, изчакай следващата вечер и продължи на [91](#).

Изострените ти сетива долавят от другата страна на вратата някакво злокобно присъствие. Побиват те тръпки, но не от студа. Знаеш какво означава това — в каютата има демон. Чувал си слухове, че капитанът на ледените пирати е магьосник, а сега вече го знаеш със сигурност.

Трескаво изричаш няколко заклинания за защита. Нямах представа дали ще ти помогнат — всичко зависи от същността на демона.

Ако въпреки риска се решиш да влезеш в каютата, мини на [22](#).

Ако предпочиташ да провериш трюма, продължи на [338](#).

Херцогът въздъхва.

— По принцип не би трябвало да нарушавам правилата, обаче ти ми харесваш, млади момко. Добре, ще ти дам още един шанс. Но провалиш ли се сега, отпадаш от съревнованието. И тъй, както вече ти казах, граф Хубертус напоследък ми създаде доста неприятности. Той има свои хора дори тук, в двореца. И вчера за пореден път се убедих в това. Допуснах грешката да изляза от кабинета си и да оставя на масата важни документи. Отсъствах само няколко минути, но когато се върнах, бях поразен. Още от пръв поглед забелязах, че документите са разхвърляни. Някой се бе ровил из тях. И тук допуснах грешка. Вместо веднага да вдигна тревога, аз се забавих, за да огледам дали нещо не е откраднато. Не липсваше нищо, но очевидно неизвестният посетител бе видял твърде много. Трябва да знаеш, че кабинетът ми има остъклена врата към парка — човекът явно се бе измъкнал през нея. Изтичах да го догоня и се развиках с всичка сила. Разтревожената стража веднага залови всички, които бяха в парка — общо четирима. Нямаше съмнение, че агентът на граф Хубертус е един от тях. Но кой? Е, казах си, лесно ще го позная. Слугите редовно метат алеите в парка, но през нощта бе паднал лек сняг и по него вероятно бяха останали следи. Върнах се... и не повярвах на очите си. Върху тънкия снежец видях отпечатащи от собствените си стъпки, но нямаше нищо друго. Що за дяволска история? Беглецът не бе имал време да спре и да заличи следите си, в това бях твърдо уверен. Тогава?

Херцог Леотар се изправя и ти махва с ръка.

— Ела, младежо. Четиримата задържани са долу в подземиеето. Ще се досетиш ли кой от тях е виновният?

След няколко минути пред вас се отваря вратата на килията, в която са четиримата заподозрени. Избери кой от тях е виновният според теб и премини на епизода със съответния номер.



Херцогът се усмихва добродушно.

— Прав си, момко, трябва да поспиш. Утре те чака тежък ден.

И след като ти хвърля още един поглед, той излиза от стаята.

Какво ще направиш сега?

Ще легнеш да спиш — мини на [157](#).

Ще легнеш, но няма да заспиваш — продължи на [182](#).

Няма да си лягаш — прехвърли се на [208](#).

Очевидно днес имаш късмет. След дълго човъркане нещо щраква и вратата се отваря. Успех! Можеш да си прибавиш 1 точка ОТВАРЯНЕ НА КЛЮЧАЛКИ.

Предпазливо открехваш вратата и се измъкваш в коридора. За щастие наоколо няма жива душа. Да се връщаш назад е безсмислено — стражата веднага ще те спипа и този път няма да се измъкнеш толкова лесно. Остава да продължиш напред и да разчиташ на късмета си.

Премини на [21](#).

Без да губиш време, ти грабваш меча, закачаш го на пояса си и се отправяш към вратата.

Премини на [58](#).

Продължаваш напред и само след двајсетина крачки ахваш от изненада. През един от прозорците на коридора виждаш просторен вътрешен двор, изпълнен с народ. Няма съмнение, това е тъкмо дворът, където трябваше да стигнеш! Какъв късмет! Намираш се на втория етаж и не би било особено трудно да скочиш през прозореца. Долу има толкова много народ, че дори и да те забележат, бързо ще се изгубиш сред тълпата.

Докато се радваш на късмета си, иззад ъгъла на коридора долитат забързани стъпки. Сърцето ти трепва от тревога. Само това липсваше — да те хванат в последния момент.

Ако незабавно отвориш прозореца и скочиш долу, мини на [154](#).

Ако поемеш риска да се забавиш и да огледаш двора по-внимателно, продължи на [172](#).

Предположението ти се потвърждава от още един факт — слугата е късо подстриган, но зад ушите му са оставени два дълги кичура. Такива прически носят в княжество Ханта. Мислено си отбелязваш тази подробност — може да ти послужи, ако се опиташ да го предразположиш към разговор.

Премини на [245](#).

Гръмотевичният смях на демона разтърсва стените.

— Имаш късмет, нищожна земна твар! Завари ме в добро настроение! Е, добре, ще ти помогна! Но само отчасти, за да не си навириш носа. Донякъде разчитай на мен, а оттам нататък — оправяй се сам, жалък червей!

В следващия миг някаква чудовищна сила те грабва и те понася като вихър направо през стените на двореца. Наоколо се мяркат като мъгла каменни зидове, коридори и стаи. А сетне виждаш нещо, от което по гърба ти пролазват студени тръпки — облаци черен дим и огнени езици. Дворецът гори!

Изведнъж свръхестествената сила изчезва и ти се търкулваш по каменния под на коридор, изпълнен с пушек.

— Дотук беше моята помощ! — изревава демонът. — А сега ако можеш, върви към целта си; ако ли не — умри! Сбогом!

Тръгваш напред, ала скоро разбираш, че демонът навярно се е подиграл с теб. Лютивият, задушавач дим те обгръща от всички страни. От вратите на стаите излитат пламъци. Все по-често спираш, разтърсван от мъчителна кашлица.

Мини на [200](#).

— Одобрявам решението ти, Хендрик — усмихва се чичо Рудо.
— Аз самият мислех да те посъветвам да избереш нещо подобно, обаче виждам, че и сам знаеш накъде да се насочиш. Но все пак бих желал да размислиш още веднъж. Твърдо ли е решението ти?

Ако не смяташ да отстъпваш от това решение, мини на [259](#).

Ако си размислил в последния момент, върни се на [7](#) и направи нов избор.

Херцог Леотар поклаща глава.

— И този път сбърка. Ако внимаваше повече, щеше да се досетиш, че топчето би излязло през долния десен отвор. Съжалявам, момко, но ти се провали.

Уви, така е. Борбата за ръката на принцесата ще трябва да продължи без теб.

Уви, така и не успяваш да намериш изход от горящия лабиринт. Задавен от дима, губиш сетни сили и падаш на каменния под. Пред сълзящите ти очи се спуска черна пелена. Загиваш от задушаване още преди пламтящият таван да се срути над теб.

Капитанът кимва и те оглежда по-внимателно.

— Така значи... От двора ли идваш?

Аха! Той сам ти предлага възможността да го излъжеш! Какво ще му отговориш?

Да — мини на **209**.

Не — продължи на **256**.

Може и да е глупост, но решаваш да се довериш на предчувствието. Ставаш и излизаш в коридора, като не забравяш да вземеш меча и кинжала си.

Мини на [166](#).

Ако притежаваш поне 4 точки КРАСНОРЕЧИЕ, мини на **333**.
В противен случай продължи по свой избор на **228**, **251** или **302**.

— Странни неща разправяш, момко — промърморва херцогът. — Не ми изглеждаш лъжец или фантазьор, обаче имам чувството, че нещо си се объркал. Риол изобщо не прилича на хантаец... пък и кой би наел в двореца прислужник от Ханта?

— Истина е! — възкликваш ти. — Не мога да сбъркам. И друг път съм срещал хантайци.

Херцог Леотар те поглежда строго.

— Щом си толкова сигурен, избирай. Ако това, което казваш, е истина, значи в двореца става нещо нередно и трябва веднага да проверим дали в стаята ти е идвал Риол или някой друг. Но ако се окаже, че ме разиграваш за глупости, незабавно ще те изхвърля навън. Е, още ли твърдиш, че виното ти е донесено от хантаец?

Какво ще отговориш?

Да — мини на **185**.

Не — продължи на **274**.

По-калпав изстрел едва ли можеше да направиш. Стрелата се забива с неѝа на десет крачки преди мишената, при това вятърът ѝ е отклонил далече надясно.

Мини на **61**.

Решението е рисковано и ти много добре го знаеш. За черната магия е необходима дълга подготовка, а в момента не разполагаш с време. Едно прибързано използване на заклинанията може да завърши с неуспех и дори да доведе до твоята гибел. Размисли добре! Ако поемеш този риск, премини на **193**.

Ако не искаш да рискуваш, върни се на **26** и избери друга възможност.

Механикът донякъде прилича на артиста — същата висока, мършава фигура, същите неуморни ръце с дълги пъргави пръсти. Но не е нито толкова весел, нито толкова общителен. Едва когато започва да говори за своята професия, той става словоохотлив.

— Казват, че науката е помогнала на нашите прадеди да стигнат до този свят. Вярно, но това е само част от истината. Не споря, науката е велико нещо. Един ден тя отново ще ни възвърне древната мощ и аз от все сърце се прекланям пред нея. Ала не бъдат ли подкрепени от умела ръка, знанията си остават само празни слова. Нима би могъл да съществува онзи древен небесен кораб, ако прадедите ни не са имали умели механици, които да го сътворят? Казвам ти, момко, и никой не ще дръзне да го оспори — нашият занаят е занаятът на бъдещето. Та дори и днес животът без механици би бил просто немислим. Кой изработва водните помпи в градовете? Кой помага на ковачите да използват подобри начини за обработка на желязото? Кой създава най-новите кораби и платноходни каруци? Кой превръща в реалност разните хитроумни машини, измислени от учените? И в края на краищата, кой изработва ключалките, зад които търговците крият парите си? Все ние, механиците. Избереш ли нашия занаят, Хендрик, ти ще усвоиш безценни навици — сръчност, съобразителност, наблюдателност. С годините професията ти ще бъде все по-търсена. Всички ще се нуждаят от твоите услуги. И разбира се, ще те уважават.

Ако след този разказ вече си избрал бъдещия си занаят, мини на [7](#).

Ако все още се колебаеш, изчакай следващата вечер и продължи на [91](#).

Забелязваш, че слугата говори с лек акцент. Освен това прическата му е странна — къса, но с два дълги кичура зад ушите. Изглежда, че не е родом от тукашните краища.

Мини на [245](#).

Изричаш молбата толкова убедително, че веднага усещаш — херцогът ще я приеме. Прибави си 1 точка КРАСНОРЕЧИЕ и премини на [126](#).

Завиваш по един коридор, после по друг и накрая съвсем се объркваш, но крясъците зад гърба ти заглъхват. Едва сега успяваш да си поемеш дъх. Е, този път успя да се измъкнеш, но занапред ще трябва да бъдеш по-предпазлив.

Мини на [296](#).

Решението ти е дръзко... и безразсъдно. Ако имаш 5 точки
КОРАБОПЛАВАНЕ, мини на **454**.

В противен случай продължи на **466**.

147

Ако имаш поне 5 точки НАБЛЮДАТЕЛНОСТ, мини на **17**.
В противен случай продължи на **260**.

Макар че сърцето ти бие до пръсване, външно изглеждаш спокоен и самоуверен. Небрежно се разминаваш с войниците и продължаваш напред.

Мини на [296](#).

Налага се да изчакаш доста. Едва след повече от половин час вратата отново се отваря и в стаята влизат двама войници, които те оглеждат съчувствено.

— Голяма глупост си сторил, момко — добродушно казва по-старият. — Защо ти трябваше да се перчиш пред херцог Леотар? Не е лош човек нашият херцог, обаче не търпи да му се опъват. Е, хайде, тръгвай. Свърши се твоето съревнование...

Мълчаливо взимаш меча, намяташ си дебелия кожен плащ и тръгваш пред войниците. Няколко минути по-късно портата на двореца се захлопва зад гърба ти.

Бавно и унило поемаш по заснежените улици покрай залива. Леденият нощен вятър се засилва, но въпреки студа ти се влачиш едва-едва, потиснат от мрачни мисли. Наистина, защо ти трябваше да противоречиш на херцога? Толкова малко се искаше от теб — само да изпиеш бокал греяно вино. А сега... сега загуби изпитанието заради собствения си инат.

Крачиш така може би от четвърт час, когато осъзнаваш, че унесен в размисли, си поел погрешна посока — към горния край на града. Улиците са съвършено пусати. През цялото време не си срещнал жива душа. Ако сметнеш това за странно мини на [444](#).

Ако смяташ, че в този студ е нормално всеки здравомислец човек да си стои у дома, продължи на [465](#).

Е, този път успя да познаеш. Ако досега не си притежавал НАБЛЮДАТЕЛНОСТ, можеш да я прибавиш към уменията си — разбира се, за начало само с 1 точка.

След това премини на **88**.

Чичо Рудо те потупва по рамото.

— Добър избор, Хендрик. За сърчно и умно момче като теб това е един чудесен занаят. Но все пак ми се иска да размислиш още веднъж. Сигурен ли си, че желаш да станеш механик?

Ако не смяташ да отстъпваш от това решение, мини на [270](#).

Ако си размислил в последния момент, върни се на [7](#) и направи нов избор.

За щастие съдбата този път е благосклонна към теб. Луната изчезва зад облаците и макар че зърваш по мачтите няколко човешки силуета, никой не те забелязва, докато се прехвърляш на близката въжена стълба и пъргаво слизаш надолу. Най-сетне усещаш палубата под нозете си и пропълзяваш настрани. Трябва да намериш укритие.

Мини на [82](#).

Ако владееш умениято КРАСНОРЕЧИЕ, мини на **191**.
В противен случай продължи на **210**.

Без повече колебания ти отваряш прозореца и скачаш долу. Наистина привличаш няколко любопитни погледа, но бързо се шумгваш между хората и след малко вече никой не ти обръща внимание.

Уви, допуснал си фатална грешка. От разговорите наоколо скоро узнаваш истината — в двора са събрани тъкмо онези, които не са издържали първото изпитание. Ще бъдете държани тук под охрана докато минат всички кандидати, а след това ще трябва безславно да се разотидете по домовете. Съревнованието е приключило за теб, както и за всички наоколо.

Спал си с дрехите и дори с кинжала на пояса, тъй че е въпрос на секунди да станеш и с несигурни крачки да се отправиш към вратата. Отваряш я... и по гърба ти пролазват студени тръпки.

В коридора лежи окървавеното тяло на херцог Леотар!

Не знаеш какво се е случило, но очевидно херцогът с последни сили се е добрал до твоята стая, за да потърси помощ. Трескаво се навеждаш, притискаш ръка към гърдите му и усещаш под дланта си слабите удари на сърцето. Още е жив!

Мини на [5](#).

Вдъхновен от отчаянието, изричаш лъжата толкова убедително, че стражниците не се усъмняват нито за миг. С яростни ругатни хукват надолу, а ти използваш момента, за да изтичаш след тях и да се шмугнеш в дясната врата.

Продължи на **188**.

Лягаш си и бързо заспиваш, изморен от вълненията на дългия ден.

Мини на [372](#).

Ако имаш поне 5 точки НАБЛЮДАТЕЛНОСТ, мини на **17**.
В противен случай продължи на **260**.

Хвърляш се напред и за момент те обзема ужасното чувство, че няма да успееш. Ала в следващия миг пръстите ти се вкопчват в ръба на борда и ти с отчаяно усилие се премяташ на палубата.

Поне засега съдбата е на твоя страна — луната отново потъва в гъстите облаци и сред настаналия мрак ти пропълзяхаш настрани в търсене на укритие.

Мини на [82](#).

Чичо Рудо те поглежда с изненада.

— Учудваш ме, Хендрик. Не можа ли да си избереш някой по-спокоен занаят? Знам, отстрани изглежда страшно привлекателно да си магьосник. Но това е една трудна, опасна и не много уважавана професия. Няма да те спирам, обаче искам добре да премислиш.

Ако не смяташ да отстъпваш от това решение, мини на **288**.

Ако си размислил в последния момент, върни се на **7** и направи нов избор.

— Е, това вече надхвърля всякакви граници! — избухва херцогът.
— Няма да търпя подобно оскърбление от някакъв си сополанко! Щом не разбираш от дума, ей-сега ще доведе стражата да те изхвърли от двореца.

И той излиза с бързи стъпки, затръшвайки вратата зад гърба си.

Питаш се дали беше прав да проявяваш подобно упорство. Но стореното вече не може да се поправи. Остава ти само да чакаш.

Мини по свой избор на [35](#) или [149](#).

Свиваш рамене. Кой знае какъв беше този шум преди малко. Във всеки случай не е твоя работа да се бъркаш в дворцовите дела. Прибираш се в стаята и отново си лягаш.

Ако преди малко си подканил човека от коридора да влезе, мини на [244](#).

В противен случай продължи на [189](#).

Потискайки желанието да побегнеш, ти продължаваш напред със спокойна, дори малко ленива крачка. Небрежно хвърляш поглед през рамо... и въздъхваш от облекчение. По коридора тича млад паж със свитък пергамент в ръката — очевидно са го пратили да отнесе някъде спешно известие. Без изобщо да ти обърне внимание, той минава край теб и изчезва зад завоя на коридора.

Десетина крачки по-нататък се озоваваш в просторно преддверие, пълно с народ. Да пресечеш оттук е твърде рисковано и ти веднага поемаш обратно. След малко отново си до прозореца към вътрешния двор. Хвърляш още един поглед към стражата и намусените лица на хората долу. Все още не си проумял какво означава това.

Ако въпреки колебанията решиш да скочиш в двора, мини на [154](#).

Ако продължиш нататък и завиеш по левия коридор, прехвърли се на [312](#).

Отваряш вратата, надникваш навън и за момент занемяваш от смайване. Сред полумрака виждаш двама души — единият е проснат по гръб на каменния под, а другият се е привел над него и с усилие го влачи към ъгъла на коридора.

— Хей! — строго възкликваш ти. — Какво става тук?

Човекът надига глава и ти разпознаваш слугата, който ти донесе виното.

— Неприятна работа, благородни господине. На негова светлост херцог Леотар му прилоша. Мъча се някак да го отнеса в покоите му.

Ако притежаваш уменията **НАБЛЮДАТЕЛНОСТ**, мини на **215**.

В противен случай продължи на **231**.

Уви, опитът ти е просто жалък. Стражникът с лекота отбива неловкия ти удар и те сграбчва още по-здраво.

— Я тръгвай, додето не съм се ядосал — изръмжава той. — Гледай го ти, хлапакът му с хлапак! Не стига, че се обърка от самото начало, ами и ще оказва съпротива!

Мини на [102](#).

Опасенията ти са били основателни — само след няколко минути бродене по коридорите загубваш представа къде се намиращ. Но пък за сметка на това правиш странно откритие — двама пазачи, проснати край стената.

Навеждаш се и побутваш единия. Човекът диша равномерно, но въпреки всичките ти опити да го събудиш, той не отваря очи. Вторият спи също тъй непробудно.

По гърба ти пролазват студени тръпки. Това не е обикновен сън. Някой е упоил стражата! Но защо? Така или иначе, едва ли е с добри намерения. Трябва на всяка цена да намериш помощ, дори ако се наложи да събудиш всичко живо наоколо.

Мини на [117](#).

Ако това е било второто от двете допълнителни изпитания, мини на **75**.

Ако ти предстои да докажеш своята СЪОБРАЗИТЕЛНОСТ, продължи на **113**.

Ако трябва да минеш изпитание за НАБЛЮДАТЕЛНОСТ, прехвърли се на **284**.

Отпускаш се и потъваш в дълбок сън. Последната ти ясна мисъл е един въпрос — какво ли те чака, когато се събудиш?

И има защо да се питаш. Предстои ти изпитание, каквото изобщо не си очаквал.

Премини по свой избор на **49**, **85** или **108**.

Магьосникът е замислен и мрачен. През цялото пътуване той почти не разменя дума със своите спътници. Но сега, седнал край огъня, той отправя пронизателен поглед към теб и изведнъж се усмихва.

— Е, момко, тук мнозина говорят за нашите прадеди. Ще ги спомена и аз, ала само за да кажа, че те не са владеели магията. Може би в техния свят тя изобщо не е била възможна, или пък прекалено много са разчитали на своята наука. Така или иначе, за нас магията е реалност. Няма да крия от теб, че това е едно трудно умение. Много сезони са нужни, за да навлезеш в неговите тайни. Ала могъществото, което дава магията, не може да се сравни с нищо друго. Неведнъж се е случвало велики крале да треперят пред силата на чародея. Не искам да те увещавам излишно. Дори напротив, ще ти посоча и обратната страна на медала. Животът на магьосника е уединен и самотен. Хората се плашат от нашето изкуство и най-често ни отбягват. Понякога невежи или враждебно настроени люде се опитват да ни убият. Но най-голямата опасност е в самите нас. Ние трябва да бъдем сдържани и разумни. Прекалено голяма власт е съсредоточена в ръцете ни. Подлъжем ли се, тръгнем ли неусетно по пътя на злото, ние сме загубени. Ето, това трябва да знаеш, преди да избереш занаята на магьосника. Ако вярваш, че имаш достатъчно разум и смелост, стани мой чирак. А аз ще се погрижа да постигнеш и най-дълбоките тайни на магията.

Ако след този разказ вече си избрал бъдещия си занаят, мини на **7**.

Ако все още се колебаеш, изчакай следващата вечер и продължи на **91**.

Е, с кожената наметка положението е поносимо. Сега трябва да обсъдиш възможностите и да се опиташ да спасиш принцесата.

Колкото и да размишляваш обаче, не виждаш никакви шансове за успех. Принцеса Малорина вероятно е под охрана, обкръжена от десетки пирати. Как да се справиш с толкова врагове?

Във всеки случай едно е ясно — трябва да изчакаш, докато пиратите се успокоят. В момента всяко прибързано действие може само да те погуби.

Свит край катапултата, ти се омотаваш по-плътно в наметката и започваш да чакаш, докато бурята носи кораба с шеметна бързина все по-далече и по-далече от цивилизованите брегове — към неизследваните и страховити простори на заледения океан.

Времето минава мъчително бавно. Ала най-сетне преценяваш, че е настанал подходящият момент за рискованата ти акция — около един час преди разсъмване. Измъкваш се изпод брезента и за стотен път си задаваш въпроса коя от двете възможности да избереш.

Можеш да предположиш, че принцесата е затворена долу, в трюма на фрегатата. Ако решиш да я потърсиш там, мини на **338**.

Другото вероятно място е кърмовата надстройка, където обикновено се намира капитанската каюта. Ако се отправиш към нея, продължи на **449**.

— Съжалявам, младежо — решително отвръща херцогът. — Правилата са еднакви за всички. Ти загуби и отпаднаш от борбата.

Ако е въпрос, ти съжаляваш още повече, обаче нищо не може да се направи. Налага се да напуснеш двореца и да отпаднеш от борбата. В близките дни някой ще спечели ръката на принцесата, но това няма да си ти.

Въпреки тревогата, ти се вглеждаш внимателно и веднага забелязваш нещо странно. Долу няма и следа от ликуване. Напротив, всички физиономии изглеждат унили. А край стените на двора е разположена охрана. Какво може да означава това?

Нямаш време за размисли. Стъпките зад ъгъла звучат все по-близо. Какво ще направиш?

Ще отвориш прозореца и ще скочиш долу — мини на [154](#).

Ще продължиш спокойно напред по коридора — прехвърли се на [46](#).

Ще побегнеш напред по коридора — попадаш на [27](#).

Предположението ти се потвърждава от още един факт — слугата говори с лек хантайски акцент. Мислено си отбелязваш тази подробност — може да ти послужи, ако се опиташ да го предразположиш към разговор.

Премини на [245](#).

Може и да не си опитен в ръкопашния бой, но сега напрежението ти е придало удивителна бързина. Премини на [353](#).

175

Ако притежаваш поне 3 точки КРАСНОРЕЧИЕ, мини на **196**.
В противен случай продължи по свой избор на **221** или **234**.

— Ха! — смаяно възкликва херцог Леотар. — И защо си позволи подобно пренебрежение към кралския дар?

Какво ще му отговориш?

Че много се извиняваш, но по принцип не пиеш вино — мини на [225](#).

Че се съмняваш в слугата, който е донесъл виното — продължи на [246](#).

Че според теб във виното е имало отрова — прехвърли се на [278](#).

Че си усетил във виното миризмата на приспивни билки — попадаш на [303](#).

Без колебание посочваш дамата.

— Ето виновницата! Не е трябвало да спре, за да заличи следите си — вместо нея го е сторил дългият шлейф на роклята ѝ.

— Правилно — кимва херцог Леотар. — Е, момко, радвам се, че успя да преодолееш поредното изпитание. Дано и по-нататък да имаш късмет.

Ако имаш по-малко от 4 точки **НАБЛЮДАТЕЛНОСТ**, можеш да си добавиш още една. След това продължи на **309**.

Капитанът те оглежда с присвити очи.

— Тъй ли? Ами тогава какво търсиш тук?

Объркваш се.

— Ами аз... аз съм от прислугата.

— Я не ме баламосвай! — избухва той. — Познавам цялата прислуга в двореца, обаче нещо не си спомням да съм те виждал. Тръгвай след мен, мошенико!

Мини на [262](#).

Мини на **416**.

Неочаквано откъм вратата долита ново почукване. Неволно трепваш, защото подозренията са изострили нервите ти. Какво ще направиш сега?

Ще поканиш посетителя да влезе — мини на [199](#).

Ще изчакаш мълчаливо — продължи на [217](#).

Ще легнеш и ще се престориш на заспал — прехвърли се на [253](#).

През следващите месеци ти неведнъж се питаш дали наистина си направил най-верния избор. Занаятът на крадец се оказва не само опасен, но и невероятно труден. В дома на твоя учител е закачена човешка фигура от парцали, цялата окичена със звънчета. Трябва да се научиш да пребъркаш джобовете ѝ, без да се чуе нито звук. А проклетите звънчета почват да дрънчат при най-лекото трепване. Понякога ти се струва, че старият крадец иска от теб нещо невъзможно. Но когато му се оплакваш, той светкавично и безшумно пребърква фигурата, после се обръща към теб:

— Както виждаш, всичко е възможно, Хендрик. Не бързай, внимавай малко повече и рано или късно ще се научиш.

Но това обучение заема само част от деня. През останалото време трябва да помагаш на своя учител. Отначало започваш с най-простата роля — тази на „жътвар“. Задачата ти е да вървиш на няколко крачки след стария крадец и да носиш голяма кошница, пълна с вехти парцали. Когато отмъкне нечия кесия, той веднага минава край теб и незабелязано пхва плячката между парцалите. Сега дори и да го заловят, у него няма да има нищо.

Постепенно започваш да опознаваш все по-добре оживените улици на Менония, да различаваш от пръв поглед богатите търговци, да усещаш кой непрекъснато трепери за парите си и кой се е заплеснал по чудесата на столицата. Вече имаш и нови задължения. Едно от тях е да подбиращ кого ще оберете; друго — да се блъснеш в човека и за момент да отвлечеш вниманието му, докато твоят учител измъква кесията.

Така малко по малко навлизаш в занаята. Пролетта отминава, настават летните жеги. Отдавна си се научил да пребъркваш чучелото, без да трепне нито едно звънче. Но старият крадец все още не те пуска да работиш самостоятелно.

— Аз съм поел отговорност за теб, Хендрик — казва понякога той. — Не искам да попаднеш в затвора или на бесилката. Млад си още и можеш да допуснеш много грешки.

Продължи на **4**.

Десетина минути след като си лягаш, вратата на стаята тихо се открява. През премерените си клепки виждаш как херцог Леотар надниква откъм коридора, после пристъпва на пръсти към леглото и се вслушва в равномерното ти дишане. Накрая доволно кимва и излиза, а ти оставаш да лежиш и да се питаш какво може да означава странното му поведение.

Премини по свой избор на [294](#) или [327](#).

Раненият облизва напуканите си устни и продължава:

— Хантайски агенти... снощи са сложили... упойващи билки във виното... почти цялата стража спи... подпалиха двореца... в суматохата... преди малко ни нападнаха... нахлуха в спалнята... на принцесата...

Като в проблясък на мълния цялата истина се разкрива пред теб. Агенти на княжество Ханга са използвали съревнованието и привидното отвличане на принцесата, за да я похитят наистина!

Мини на [342](#).

Е, личи си, че днес съдбата е на твоя страна. Прибави си една точка РЪКОПАШЕН БОЙ и премини на [94](#).

— Добре тогава! — решително казва херцогът. — Тръгвай с мен! Ще отидем при Риол да изясним цялата история.

И без повече приказки той излиза от стаята. Забавяш се само колкото да грабнеш меча си и изтичваш подир него.

Коридорите на двореца са полумрачни и тихи. След няколко завоя губиш представа къде се намиращ, но херцог Леотар крачи бързо и уверено. Подтичваш след него и едва не се блъскаш в гърба му, когато той рязко спира. Край стената лежи неподвижно един войник от стражата.

Херцогът се навежда и го смушква с пръст в ребрата.

— Хей, събуди се! Ставай! Какво ти е, негоднико? Пиян ли си?

Човекът не помръдва. Само равномерното дишане леко повдига гърдите му. Херцог Леотар се изправя и те поглежда с недоумение.

— Странна работа... Нещо не е наред. Идвай, момко. Трябва да вдигнем стражата по тревога.

В този момент иззад ъгъла пред вас се появява висок човешки силует. В лунните лъчи, падащи през един прозорец, различаваш униформата на дворцовата стража и въздъхваш с облекчение.

— Хей, чакай! — провиква се херцогът. — Ела насам!

Войникът спира. Херцог Леотар изтичва към него и изведнъж рязко спира.

— Момент! Кой си ти? Защо не те познавам?

Вместо отговор човекът светкавично измъква меча си, замахва и херцогът с приглушен вик се свлича на каменния под.

Нямаш време да мислиш. Разбираш само едно — въпреки униформата, срещу теб стои злодей и убиец. Трескаво изтегляш меча от ножницата и се хвърляш напред.

Твоят противник има 3 точки БОЙ С МЕЧ и 12 точки ЖИВОТ. Ако успееш да го победиш, мини на [106](#).

Изобщо не си се съобразил с посоката на вятъра и стрелата ти се забива в снега далече наляво от мишената. Откъм редиците на конкурентите долитат подигравателни крясъци.

Мини на [331](#).

Хвърляш се напред, но бързината не винаги е най-доброто решение. Ако имаш поне 5 точки НАБЛЮДАТЕЛНОСТ, мини на **212**.

В противен случай продължи на **409**.

Сега бързината решава всичко!

Светкавично прелиташ двайсетина стъпала надолу и се втурваш по мрачен тунел, осветяван само тук-там от тесни отдушници. Далече отпред забелязваш дневни лъчи — там трябва да е изходът. Вече си изминал половината разстояние, когато зърваш на каменния под някаква безформена купчина. Готвиш се да я прескочиш, ала внезапно от нея долита задавен стон и нечий пръсти се вкопчват в крака ти.

Едва успяваш да запазиш равновесие. Та това е човек! И когато се вглеждаш в него, различаваш, че от гърдите му стърчи дръжката на кинжал.

— Помощ... — глухо изхриптява нещастникът. — Онзи... онзи ме намушка... умирам...

Мигновено разбираш какво се е случило. Някой от предишните кандидати е решил да премахне поне един конкурент. Ама че низост! Но сега нямаш време да разсъждаваш за човешката подлост. Секундите изтичат неумолимо. Какво ще направиш?

Ще оставиш клетника на съдбата му и ще продължиш по тунела — мини на [207](#).

Ще го пренесеш до края с риск да отпаднеш от съревнованието — продължи на [279](#).

Оставаш да лежиш неподвижно. Вече не ти се спи, но колкото повече време минава, толкова по-зловеща ти се струва тишината в двореца. Мъчи те лошо предчувствие. Искат ти се да станеш и да обиколиш из коридорите, за да видиш дали всичко е наред.

Напразно си повтаряш, че в дворец с толкова много стража не може да се случи нищо нередно. И че ако се заблудиш из този лабиринт, после едва ли ще откриеш стаята си. Упоритото предчувствие не иска да се вслуша в никакви доводи.

Ако се довериш на предчувствието и излезеш от стаята, мини на [417](#).

Ако останеш да лежиш, продължи на [355](#).

Херцог Леотар изненадано се вглежда в теб и те разпознава.

— Съжалявам, младежо — поклаща глава той. — Правилата са си правила. Ти си храбър рицар и явно отлично владееш лъка, но този път съдбата не беше на твоя страна. Ще трябва да отпаднеш от съревнованието.

Мини на **370**.

Усещаш, че херцогът е повярвал на думите ти, но нещо в тях го озадачава.

— Странна работа... промърморва той. — Да не би... Да, сигурно! Слушай, момко, сега ще ти донеса още един бокал вино. Ще сложа и успокоителни билки в него, за да заспиш по-бързо. Тая нощ трябва да отпочинеш добре, нали така?

И без да изчаква отговора ти, херцог Леотар излиза от стаята.

Премини по свой избор на **8** или **35**.

Забелязал ли си още нещо подозрително у слугата?

Да — мини на [203](#).

Не — продължи по свой избор на [235](#) или [273](#).

Набързо прехвърляш през главата си заклинанията. В момента може да ти помогне само някой от мрачните демони. Въпросът е кой от тях ще избереш.

Ар-Базагал е демонът на смъртта — могъщ, ала свиреп и своенравен. Ако потърсиш неговата помощ, мини на **11**.

Улудхал е просто един от множеството демони. Също като повечето си събратя, той обикновено се подчинява на заклинанията... стига да го завариш в добро настроение. Ако избереш него, продължи на **252**.

Тик-Хана-Хай е жалък и страхлив демон. Изречеш ли заклинанията както трябва, ще ти се подчини безпрекословно... доколкото му стигнат силите, разбира се. Ако призовеш него, прехвърли се на **380**.

А ако си размислил и не желаеш да се разправяш с демони, върни се на **26** и направи нов избор.

През следващите месеци нито веднъж не ти се случва да съжаляваш за своя избор. Вярно, непрекъснато пътешествате от място на място и често се случва да нощувате под открито небе, но артистът е имал право — нито веднъж не оставате без залък хляб. Хората харесват представленията, които изнасяте по села и градчета. Разбира се, най-много им допадат веселите сценки и песни. Ала мнозина харесват и тъжните исторически балади, които пее твоят учител.

Отначало артистичните ти прояви са доста ограничени — да пренасяш костюмите и реквизита, да се включваш като доброволец във фокусите, да събираш неусетно от хората местни новини, които после артистът използва за закачките си на сцената. Но след време става ясно, че имаш добра памет и приятен глас. Постепенно почваш да поемаш дребни роли в представленията.

— Имаш дарба, момчето ми — насърчава те твоят наставник. — Продължавай така и ще станеш истински артист.

Мини на [237](#).

Няма как, макар че не ти се иска, надигаш бокала и изпиваш ароматното топло вино. Херцог Леотар кимва, пожелава ти лека нощ и излиза от стаята.

Постепенно тревогите ти се разсейват. Наляга те дрямка и ти се просваш върху леглото.

Ако владееш уменията БЯЛА МАГИЯ, мини на **389**.

В противен случай продължи на **168**.

Стражникът с ужас отскача назад и трескаво започва да бърше длан в крачола си.

— Марш оттук! Изчезвай от двореца, додето си жив, негоднико! Само прокажени ни липсваха!

Без да чакаш втора покана, бързо се спускаш надолу по стъпалата и хлътваш в другата врата.

Отбележи си, че печелиш 1 точка ХИТРОСТ и премини на **188**.

Идеята ти е истинска лудост — колкото и да си храбър, ясно осъзнаваш това. Но в момента просто не виждаш какво друго да направиш. И все пак се поколебаваш няколко секунди (ако имаш арбалет, премияташ го зад гърба си). А в това време долу на кея се случва нещо невероятно.

Първият от похитителите тръгва по тясното дъсчено мостче, тласкайки грубо принцесата пред себе си. Ала щом двамата стъпват на борда, някой блъска дъските и те падат в процепа между кея и фрегатата. Преди смаяните похитители да се опомнят, над тях се посипва смъртоносен дъжд от стрели. Ледените пирати са измамили хантайските си съучастници! Само трима от похитителите остават на крака и отчаяно хукват нагоре по стълбата, за да спасят кожата си. Забавиш ли се на терасата, срещата ви е неминуема.

Виждаш как дебелите въжета, с които е била привързана фрегатата, бавно се изтеглят на борда. После огромният леден кораб трепва и плавно потегля покрай кея. Вече нямаш време за колебания. С всичка сила побягваш напред, достигаш ръба на стената и се хвърляш над бездната.

Ако преди малко си обезвредил врага в спалнята, мини на [448](#).

В противен случай продължи на [460](#).

Е, драги приятелю, надявам се, че си надникнал тук от чисто любопитство. Нима наистина искаш да се откажеш от напрегнатата борба? Не ме разочаровай, премини на [379](#) и продължи приключението. Иначе просто ще трябва да си кажем сбогом.

Вратата се отваря и в стаята влиза херцог Леотар. За момент той те оглежда с изненада, сякаш не е очаквал да те завари буден.

Мини на [280](#).

Вече не тичаш, а се влачиш мъчително из задимените коридори. Изкатерваш се по някакво стълбище, без изобщо да съобразяваш какво вършиш. Но неочаквано въздухът наоколо става малко по-чист. През един отворен прозорец отпред нахлува хладният нощен вятър. Устремяваш се нататък... и едва не се препъваш в нечие проснато тяло.

Ако спреш, за да огледаш лежащия човек, мини на [295](#).

Ако продължиш към прозореца, прехвърли се на [352](#).

Думите на чичо Рудо се оказват пророчески. Животът ти на оръженосец наистина никак не е лек. Трябва да бъдеш едновременно слуга, помощник и ученик на строгия рицар. При първото сражение, в което участваш, видът на окървавените тела те ужасява дотолкова, че почти си готов да избягаш. Но въпреки всичко намираш сили да продължиш.

Минават месец след месец. Постепенно животът из военните лагери започва да ти харесва. Към края на пролетта вече имаш мнозина приятели сред останалите оръженосци, а и рицарите са благосклонни към теб. Харесва им твоят стремеж да усвоиш бойните изкуства и когато твоят наставник е зает, винаги се намира кой да ти даде поредния урок.

Скоро разбираш, че рицарите и техните оръженосци представляват едно голямо, сплотено братство. Над всичко друго ценят верността към краля и бойната доблест. А най-силно мразят подлостта и страха. И смелостта, която проявяваш при участието си в сраженията не остава незабелязана.

— Сърцато момче си, Хендрик — казва твоят наставник след една особено тежка битка. — Продължавай така и някой ден непременно ще станеш рицар.

Мини на [243](#).

Прицелът ти е добър, но допускаш една фатална грешка — не си се съобразил с вятъра. Стрелата ти прелита покрай мишената и се забива в снега зад нея.

Мини на [331](#).

Какво още можеш да добавиш за подозренията си към слугата?

Че си го видял да сипва нещо в чашата ти — мини на [222](#).

Че е обещал да ти каже къде ще бъде укрита принцесата —
продължи на [241](#).

Че крие в пазвата си кинжал — прехвърли се на [265](#).

Че те е предупредил да не пиеш от виното — попадаш на [287](#).

Днес явно не ти върви. Напразно се мъчиш да отвориш вратата — ключалката успешно издържа на всичките ти усилия. Накрая, изморен и ядосан, сядаш до стената. Нищо не може да се направи. Провалил си се още в началото.

Късно привечер един стражник идва да те освободи. Напускаш двореца заедно с тълпа унили неудачници. В близките дни някой ще спечели ръката на принцесата — но това няма да си ти.

Още докато изричаш отговора, усещаш, че си сбъркал и веднага се поправяш.

— Не, сгреших! След три седмици, разбира се!

— Добре, момко — кимва херцогът. — Това беше верният отговор, естествено.

Мини на **309**.

Имаш ли кожена връхна дреха?

Да — мини на **112**.

Не — продължи на **461**.

Изтръгваш крака си от немощната хватка на непознатия и продължаваш да тичаш напред. Изходът вече е съвсем близо. Преодоляваш последните крачки, изскачаш навън и спираш, заслепен от дневната светлина.

Мини на [293](#).

Само след няколко минути вратата се отваря без почукване и херцог Леотар отново влиза в стаята. Този път лицето му е гневно.

— Одеве ме излъга! — възкликва той. — Не си изпил виното, нали? Защо?

Какво ще му отговориш?

Че много се извиняваш, но по принцип не пиеш вино — мини на [225](#).

Че се съмняваш в слугата, който е донесъл виното — продължи на [246](#).

Че според теб във виното е имало отрова — прехвърли се на [278](#).

Че си усетил във виното миризмата на приспивни билки — попадаш на [303](#).

Пръстите му се свиват около рамото ти като клещи.

— И как се измъкна оттам проклетнико? Ама че неразбран народ! Нали ви казахме — като сте се провалили в първото изпитание, ще стоите на двора! Хайде след мен, мошенико!

Сърцето ти се свива. Ама че работа! Нали уж на двора щяха да се събират онези, които са преминали изпитанието? Въздъхваш. Май не биваше да лъжеш, без да си наясно с положението.

Мини на [262](#).

— Лъжеш! — гневно възкликва херцог Леотар. — Не си го изпил!
Защо?

Какво ще му отговориш?

Че много се извиняваш, но по принцип не пиеш вино — мини на [225](#).

Че се съмняваш в слугата, който е донесъл виното — продължи на [246](#).

Че според теб във виното е имало отрова — прехвърли се на [278](#).

Че си усетил във виното миризмата на приспивни билки — попадаш на [303](#).

Възможностите да се измъкнеш са само две — със СИЛА или чрез ХИТРОСТ. Ако не смяташ, че притежаваш в достатъчно степен поне едно от тези две качества, може би все пак ще е по-добре да се подчиниш и да минеш на **348**.

А ако си решил твърдо да се измъкнеш, избирай:

СИЛА — попадаш на **24**.

ХИТРОСТ — продължаваш на **67**.

С крайчеца на окото си забелязваш рязко движение отляво. Инстинктивно се хвърляш на пода. В същия миг из тихата спалня се раздава зловещо свистене и над главата ти прелита тънък, остър като бръснач стоманен диск. Някой е стрелял по теб с дисков арбалет и само бързата реакция те спаси от това смъртоносно оръжие!

Мини на [450](#).

213

Ако имаш поне 5 точки НАБЛЮДАТЕЛНОСТ, мини на **17**.
В противен случай продължи на **260**.

— Тъй ли? — изненадва се стражникът. — Ей, ама тия хора съвсем озверяха! Е, момко, ще я видим тая работа. Обаче за теб така или иначе нещата приключват. Тръгвай с мен!

Мини на [102](#).

Осветлението в коридора е слабо, но ти се струва, че забелязваш отпред върху туниката на херцога тъмно петно. Обзема те зловещо подозрение. Да не би...

Не, глупости, казваш си ти. Станал съм прекалено подозрителен. Сигурно е просто сянка. Трябва да погледна по-отблизо.

Мини на [231](#).

Този път прицелът ти е безпогрешен. Отчел си както посоката на вятъра, така и падането на стрелата. Дори конкурентите неволно надават възторжени възгласи, когато стрелата ти се забива точно в центъра на мишената.

— Отличен изстрел, младежо! — похвалва те херцог Леотар. — Дано и на утрешното изпитание се справиш също така добре.

Ако досега не си притежавал уменията СТРЕЛБА С ЛЪК, можеш да го прибавиш между способностите си — разбира се, за начало само с 1 точка. След това премини на [167](#).

Не отговаряш, но въпреки това след малко вратата се открява и през отвора надниква лицето на херцог Леотар. За момент той сякаш се изненадва да те завари буден, но след това влиза и хвърля поглед наоколо.

Мини на [280](#).

Оказва се, че чичо Рудо греши. Животът на просяк далеч не е толкова тежък, колкото предполагат хората. Наистина, между просяците има клетници и сакати, но много повече са хитреците, които знаят как да измъкнат от минавачите по някоя монета. Както казва твоят наставник, това е нещо като улично представление. И след като преодоляваш смущението през първите дни, ти започваш да изучаваш тънкостите на занаята. А те съвсем не са малко. Трябва да познаваш отлично огромния град, да знаеш откъде минават богатите, кога хората са склонни да проявяват щедрост. Разбира се, през деня обикаляш, облечен в жалки дрипи, ала вечер се преобличаш със съвсем приличен костюм. Къщата на стария просяк е малка, но удобна и в нея имаш своя собствена стая. Отчайва те само едно — през първите месеци се прибираш само с няколко медни монети, докато твоят наставник носи всяка вечер богата печалба.

— Не губи кураж, Хендрик — насърчава те той. — Всяко начало е трудно. Събереш ли повече опит, ще ти потръгне.

Мини на [307](#).

— Виж сега — казва херцог Леотар, — фазите на луната са нещо съвсем просто.

— Всъщност не е трудно за запомняне — добавя херцогът. — Когато луната е в началната си фаза, роговете ѝ са закривени наляво. Ако прекараш една мислена черта отстрани, ще се получи буквата Р — расте. А когато е в последната си фаза, роговете ѝ са закривени надясно като буквата С — старее. Погледни сега навън. Луната е в първата си фаза, значи до новолунието има още три седмици. Това беше верният отговор и ти го улучи... а вече ще знаеш и как да го определиш съвсем точно. Така или иначе, днес успя.

Ако досега не си притежавал умениято ГЕОГРАФИЯ, можеш да си го прибавиш — разбира се, за начало само с 1 точка. След това премини на **309**.

Премяташ се по леда, сетне светкавично се надигаш и виждаш как огромният плъзгач прелита само на крачка от теб. Това е единственият ти шанс! Трябва да скочиш върху него!

И ти решително се хвърляш напред.

Мини на **403**.

Още докато изричаш тия думи, усещаш, че не звучат убедително. Стражникът се ухилва.

— Да бе, веднага ти повярвах! Не се ли виждаш, че пращиш от здраве? Я тръгвай с мен, додето не съм се ядосал!

Мини на **102**.

— Я стига лъжи! — избухва херцогът. — Ти май ме взимаш за глупак! Ако е искал да сложи нещо в чашата ти, щеше да стори това още в коридора. Е, ще изпиеш ли виното, или да те изгоня от двореца?

Ако се съгласиш да изпиеш виното, мини на **19**.

Ако откажеш категорично, продължи на **161**.

Следата води към ъгъла на коридора. Тръгваш по нея, продължаваш още десетина крачки... и в една странична ниша забелязваш нещо, на което иначе изобщо не би обърнал внимание в полумрака. Сред сенките то прилича на купчина парцали, ала когато го докосваш, с ужас разбираш какво е всъщност.

Окървавено човешко тяло!

Докато издърпваш човека от нишата, ръката му внезапно трепва и се вкопчва в твоята. Върху лицето му пада лунен лъч от близкия прозорец и ти смаяно разпознаваш херцог Леотар.

Мини на [5](#).

Без колебание се втурваш нагоре по стъпалата, но само след миг те обзема съмнение. Това тук не прилича на тунел, а на обикновено стълбище, осветено от прозорци с разноцветни стъкла. Усещаш, че си допуснал грешка, но преди да побегнеш обратно, от две странични ниши изскачат няколко стражници.

— Накъде си се забързал, младежо? — ухилва се най-близкият и те хваща за рамото. — Това стълбище води към двореца, а не към вътрешния двор.

Изтръпваш от яд и отчаяние. Как можа да се провалиш в самото начало! Но дали пък все още не ти остава време да пробягаш разстоянието?

— Извинявайте, бързам — измънкваш ти и се опитваш да побегнеш обратно.

Ала ръката на стражника те държи здраво.

— Късно е, драги! Изборът на врата беше част от изпитанието. Хайде, тръгвай след нас!

Обзема те неудържимото изкушение да се изтръгнеш и да избягаш. Може би не всичко е загубено. Тези тук вече са видели толкова народ, че едва ли ще успеят да те запомнят. Ако стигнеш до вътрешния двор, имаш известна надежда да продължиш. Но пък от друга страна... съпротивата срещу кралската стража е тежко престъпление, за което можеш и да платиш с главата си. Особено в толкова важен ден.

Какво ще решиш?

Да се подчиниш на стражата — мини на [348](#).

Да опиташ да се измъкнеш — продължи на [211](#).

Херцогът се усмихва, но веднага след това става строг.

— Е, една чаша нямаше да ти навреди. А ти сигурно си плиснал виното през прозореца. Слушай, младежо, имаш ли представа какво оскърбление си нанесъл на краля. Негово величество е избухлив човек... Обаче от мен да мине, няма да те издам. Знаеш ли какво ще направим? Ей-сега ще изтичам да ти донеса още един бокал вино. Изпиваш го и всичко е наред.

— А не може ли просто да свършим дотук, без да пия вино? — питаш ти.

— Хей хлапако! — строго възкликва херцогът. — Ти май си много нахален. Не усещаш ли, че вече освен краля оскърбяваш и мен?

И той излиза без повече приказки.

Продължи по свой избор на **8** или **35**.

Стрелата се отклонява толкова наляво, че от редиците на конкурентите долитат подигравателни крясъци. Ядосано тропваш с крак. Как можа и при втория опит да се прицелиш така зле!

Мини на [331](#).

Хвърляш се напред с всичка сила, ала това не е било достатъчно. За миг пръстите ти се вкопчват в ръба на борда, сетне не успяваш да се удържиш, политаш надолу и тежко се стоварваш върху леда.

По някакво чудо не загубваш съзнание. Лежиш полузашеметен и виждаш как край теб прелита огромният плъзгач на ледената фрегата. Внезапно в главата ти избухва една безумна идея — да скочиш върху плъзгача!

Ще го сториш ли?

Да — мини на [403](#).

Не — продължи на [435](#).

Мини на [251](#).

Продължи на [74](#).

Животът в манастира наистина не е лек — трябва да свикнеш със строгия ред и желязната дисциплина на ордена „Свети Роберто“. Като млад послушник имаш редица задължения, но най-важните от тях са две: изучаването на бойните изкуства и на Светото писание. Монасите от ордена се гордеят, че носят името на свети Роберто — свещеника от древния небесен кораб. Покрай всичко останало, ти научаваш и за неговите подвизи в името на вярата. Когато мнозина от потомците на някогашните заселници изпаднали във варварство, престарелият свещеник тръгнал по света, за да връща заблудените души към правия път. По нрав той бил миролюбив и благ човек, тъй че не разполагал с друго оръжие, освен пламенното си слово. Ала с искрената си вяра спечелил безброй привърженици. Много прекеждия трябвало да преодолее, докато най-сетне бил пленен от варварско племе и загинал с мъченическа смърт. Последните му слова били: „Сгрехих! Не само вяра, но и меч е нужен за правото дело!“. И тези думи станали девиз на неговите последователи.

В края на пролетта ти вече си усвоил основите на бойните изкуства и отлично познаваш Светото писание. Имаш още много да учиш, но е дошло време да пристъпиш към делата на истински монах. И заедно със своя наставник тръгваш по широкия свят.

Мини на [282](#).

— Не стойте така! — раздразнено те подканва слугата. — Елате да ми помогнете. Трябва да пренесем негова светлост в покоите му час по-скоро!

Какво ще направиш сега?

Ще помогнеш на слугата — мини на [297](#).

Ще се приближиш, за да огледаш по-внимателно херцог Леотар — продължи на [310](#).

Ще извадиш оръжието си и ще заповядаш на слугата да се отдръпне — попадаш на [334](#).

Неочаквано откъм вратата долита ново почукване. Неволно трепваш, защото подозренията са изострили нервите ти. Какво ще направиш сега?

Ще поканиш посетителя да влезе — мини на [271](#).

Ще изчакаш мълчаливо — продължи на [289](#).

Ще легнеш и ще се престориш на заспал — прехвърли се на [305](#).

Мини на [433](#).

Продължи на [196](#).

Херцог Леотар те поглежда със съмнение, но въпреки това усещаш, че е склонен да ти повярва. Прибави си 1 точка КРАСНОРЕЧИЕ и премини на [139](#).

Отваряш вратата и в първия момент ти се струва, че някой е захвърлил в коридора купчина парцали. Ала в следващия миг по гърба ти пробягват студени тръпки, защото разбираш какво представлява всъщност този тъмен предмет — вцепененият труп на херцог Леотар. Ръцете му са протегнати към вратата. Навярно в предсмъртна агония е блъскал с юмруци по нея, търсейки помощ.

Преобръщаш мъртвеца и виждаш върху гърдите му дълбока рана от кинжал.

— Стража! — провикваш се ти с всичка сила.

Мълчание.

— Стража-а-а-а!

Отговаря ти само ехото по коридорите.

Какво става в този дворец? Не знаеш, но зловещото предчувствие те обзема все по-силно. Изтичваш по коридора и след малко виждаш нова лежаща фигура, този път в униформата на боец от дворецовата стража. Човекът е жив и диша равномерно. Ала колкото и да го разтърсваш, той не отваря очи.

В главата ти бавно се оформя страшна догадка. Този спящ пазач... собственият ти непробуден сън... замайването... снощното вино... Някой е упоил охраната и гостите на двореца!

Мини на **117**.

Отминава дългото, непоносимо горещо лято, през което денем цялата страна замира и само леката нощна прохлада изкарва хората по улиците. Идва есента — най-оживеният сезон, защото през нея се трупат запаси за страховитата зима. От всички краища на страната потеглят кервани със зърно, които попълват огромните хамбари на Менония. Неведнъж в миналото тези хамбари са спасявали кралството от глад.

Есента е напрегната и за теб. Вече си едър и пъргав младеж, усвоил всички тънкости на артистичното изкуство, но продължаваш да работиш със своя наставник, когото си обикнал от все сърце. Дължиш му всичко, което си научил. А то не е малко. Запиши в дневника на приключението, че владееш следните умения:

СТРЕЛБА С ЛЪК — 2 точки

ЕЗИЦИ — 4 точки

НЕЗАБЕЛЕЖИМОСТ — 2 точки

ГЕОГРАФИЯ — 4 точки

КРАСНОРЕЧИЕ — 6 точки

НАБЛЮДАТЕЛНОСТ — 4 точки

ХИТРОСТ — 4 точки

ИСТОРИЯ — 4 точки.

След това премини на [275](#).

Прицелът ти е твърде неточен. Изобщо не си съобразил, че в полет стрелата се спуска надолу, а и вятърът я отклонява наляво. Прехапваш устни, когато я виждаш да се забива в снега доста настрани и то преди да е долетяла до мишената.

Мини на [331](#).

Как смяташ да постъпиш сега?

Ще тръгнеш заедно със слугата, за да потърсите стражата — мини на **255**.

Ще се приближиш към него, за да огледаш кинжала — продължи на **298**.

Ще извадиш меча си и ще му заповядаш да пусне кинжала — прехвърли се на **315**.

Ще го нападнеш незабавно — попадаш на **340**.

Макар че сърцето ти бие до пръсване, полагаш усилия да изглеждаш спокоен и самоуверен. Небрежно се разминаваш с войниците и продължаваш напред. Очакваш всеки момент зад гърба ти да се раздадат гневни викове, но не се случва нищо подобно. Въздъхваш от облекчение. Успя! Е, поне засега...

Добави си 1 точка НЕЗАБЕЛЕЖИМОСТ и премини на [296](#).

— Я стига лъжи! — избухва херцогът. — Ти май ме взимаш за глупак! Да не мислиш, че слугите знаят за плановете ми? Е, ще изпиеш ли виното, или да те изгоня от двореца?

Ако се съ согласиш да изпиеш виното, мини на **19**.

Ако откажеш категорично, продължи на **161**.

242

Ако имаш поне 3 точки ХИТРОСТ, мини на **328**.
В противен случай продължи на **422**.

258

Отминава дългото, непоносимо горещо лято, през което денем цялата страна замира и само леката нощна прохлада изкарва хората по улиците. Идва есента — най-оживеният сезон, защото през нея се трупат запаси за страховитата зима. От всички краища на страната потеглят кервани със зърно, които попълват огромните хамбари на Менония. Неведнъж в миналото тези хамбари са спасявали кралството от глад.

Есента е напрегната и за теб. Вече си едър и пъргав младеж, усвоил всички тънкости на бойните изкуства. Продължаваш да служиш при своя наставник, но един ден се случва нещо неочаквано. Откъслечните схватки с варварски орди по границите на Арданузката степ внезапно прерастват във война. Заедно с група рицари се оказваш обкръжен в малка гранична крепост. Цели две седмици отблъсквате яростните атаки на варварите, докато пристигне подкрепление, водено лично от херцог Леотар. Едва след края на сражението, когато врагът е разбит, научавате истината — готвело се е нахлуване в кралството и вие сте го осуетили със своята храбра съпротива.

Лично ти не смяташ, че си извършил нещо особено. Просто си изпълнил своя дълг. Но херцогът е чул бляскави отзиви за теб и още същата вечер те посвещава в рицарски сан.

Запиши в дневника на приключението, че владееш следните умения:

- СИЛА — 5 точки
 - РЪКОПАШЕН БОЙ — 4 точки
 - БОЙ С КИНЖАЛ — 4 точки
 - БОЙ С МЕЧ — 6 точки
 - СТРЕЛБА С ЛЪК — 5 точки
 - ЕЗИЦИ — 3 точки
 - ГЕОГРАФИЯ — 3 точки
- След това премини на [299](#).

След минута или две отново чуваш стъпки в коридора — само че този път тихи, едва доловими. Някой предпазливо открехва вратата на стаята ти.

Ако се престориш на заспал, мини на **283**.

Ако се изправиш да посрещнеш неканения гостенин, продължи на **321**.

В утрешното изпитание дори и най-дребното сведение би могло да ти окаже неоценима помощ. А слугите често знаят доста за плановете на господарите си. Решаваш да завържеш разговор с човека и любезно подхвърляш:

— Изглежда, че не си от тукашните краища, драги.

Слугата те поглежда с лека изненада, после кимва.

— Да, благородни господине. Родом съм от провинция Аламар.

Почесваш се по тила.

— Аламар ли? Това май беше някъде към границите с княжество Ханта?

— Грешите! — бързо отговаря слугата. — Аламар е точно в другия край на кралството. А сега, да ме прощавате, но ще трябва да вървя. Имам още много работа. Изпийте виното, докато е още горещо. Голяма чест е това — сам кралят да ви почерпи. Е, лека нощ.

С тия думи слугата се покланя ниско и тръгва към вратата.

Ако имаш поне 4 точки **НАБЛЮДАТЕЛНОСТ**, мини на **269**.

В противен случай продължи на **314**.

Херцогът се усмихва, но веднага след това лицето му става строго.

— Безсмислица! В този дворец няма по-верен слуга от Риол. Ако искаш да знаеш, момко, той е родом от Аламар. А тамошните хора са фанатични привърженици на краля. Потрябва ли, и в огъня ще влязат за своя владетел.

Ако възразиш, че според теб слугата не е родом от провинция Аламар, мини на [272](#).

Ако премълчиш, прехвърли се на [300](#).

Ама че нелепо хрумване! Какво ще търсят посред ноц просяците в тоя кучешки студ? От кого ще просят, когато наоколо няма жива душа? Май съвсем си се объркал от преживяното разочарование.

Мини на [465](#).

Оказва се, че чичо Рудо греши. В новия ти живот няма място за скука. Разбира се, като чирак на учения имаш и немалко досадни задължения, но пък за сметка на това всеки ден откриваш по нещо ново. Светът е пълен с тайни и твоят наставник с удоволствие ти разказва за звездите, за далечни страни, за нравите на зверовете, за законите на механиката и още какво ли не... А когато той е зает, на твое разположение остават стотиците томове от богатата му библиотека.

Отминава пролетта, настава дългото, непоносимо горещо лято, през което денем цялата страна замира и само леката нощна прохлада изкарва хората по улиците. Но и ти, и твоят господар рядко напускате дома си. Занимавате се със сложни опити по механика. От момче за всичко ти вече си се превърнал в истински помощник — схватлив, сръчен и съобразителен. Твоят наставник не е щедър на похвали, но понякога казва:

— Златно момче си, Хендрик. Сигурен съм, че някой ден от теб ще излезе истински учен.

Мини на [329](#).

Когато безжизненото тяло на слугата (всъщност, питаш се дали наистина е слуга) рухва на пода, ти се отдръпваш задъхан и разтреперан. За пръв път в живота си убиваш човек и се чувстваш ужасно потресен. Но боят е бил и един безпощаден урок. Ако имаш по-малко от 2 точки БОЙ С МЕЧ, можеш да си прибавиш още една.

Ако имаш поне 3 точки НАБЛЮДАТЕЛНОСТ, премини на **320**.

Ако не си толкова наблюдателен, продължи по свой избор на **382** или **396**.

Правилно се съобразяваш с посоката на вятъра, но допускаш една фатална грешка — не си преценил, че при полета си стрелата пада надолу. Прехапваш устни, когато я виждаш да се забива на две крачки пред мишената.

Мини на [331](#).

— Дрън-дрън! — навъсва се стражникът. — Не стига, че си глупак, ами и опитваш да лъжеш. Хайде, тръгвай пред мен!
Продължи на [102](#).

В полумрака пред теб бавно се сгъстява безформен сив облак, от който те лъхва леден студ. Не различаваш нито лице, нито очи, но въпреки това усещаш върху себе страховития поглед на демона.

— Кой безумец ме призовава в света на живите? — пита той с тежък глас, от който стъклата на близкия прозорец започват да звънтят.

— Чуй ме, Улудхал! — отвръщаш ти. — Призовах те с повелителните слова, защото трябва да ми помогнеш.

Откъм сивия облак долита тъничък подигравателен кикот.

— Знам, знам, жалка земна твар! Хантайците ще отмъкнат принцеса Малорина. Ох, как обичам такива весели истории! И искаш да ти помогна?

Избери продължението — [132](#) или [401](#).

Хвърляш се на леглото и притваряш очи, но през предрежените си клепачи продължаваш да наблюдаваш вратата. След миг тя се открява и откъм коридора надниква лицето на херцог Леотар.

Избери продължението сам — **311** или **339**.

С настъпването на зимата животът в кралството замира. Всички са се укрили от лютите студове зад дебелите стени на домовете си. За вас вече няма много работа и най-често прекарвате времето си над дебели старинни книги, писани от прочути майстори на магическото изкуство. Все пак от време на време се случва да ви потърсят — обикновено да направите магия за здраве, или да прогоните лошия късмет от нечия къща. Именно докато се прибираш след една такава покана, виждаш край голямата крепостна порта да виси поразителна обява.

Мини на [264](#).

— Слушай, ще дойда заедно с теб — казваш ти. — И на мен не ми харесва тази история.

— Разбира се, господине — кимва човекът. — Вървете след мен.

И без повече приказки той се обръща и изчезва зад ъгъла на коридора.

Този ход те изненадва. Все още не знаеш какво да мислиш. Дали пък слугата не се опитва да избяга от теб?

Ако веднага изтичаш след него, мини на [268](#).

Ако го последваш с бавна крачка, продължи на [292](#).

Капитанът се навъсва.

— Не, не, ама ако продължаваш да ме ядосваш, ей-сега ще те пратя на двора. Неразбран народ, брей! Нали ви казахме, след като сте издържали първото изпитание, ще чакате в залата! Какво сте плъзнали насам-натам?

Нищо не разбираш. В двора трябваше да се съберат онези, които са издържали първото изпитание. А от приказките на този човек като че излиза нещо друго. Но преди да се опомниш от изненадата, капитанът те дръпва по коридора и грубо те набутва през вратата. Озоваваш се в голяма зала, пълна с народ.

Мини на [337](#).

Херцог Леотар се навъсва.

— Ти май се опита да улучиш напосоки. Не става така, драги момко! Нима не познаваш фазите на луната? Ето, погледни!

— Всъщност не е трудно за запомняне — добавя херцогът. — Когато луната е в началната си фаза, роговете ѝ са закривени наляво. Ако прекараш една мислена черта отстрани, ще се получи буквата Р — расте. А когато е в последната си фаза, роговете ѝ са закривени надясно като буквата С — старее. Погледни сега навън. Луната е в първата си фаза, значи до новолунието има още три седмици. Това беше верният отговор, само че ти не го улучи. Е, какво да те правя сега?

— Дайте ми още един шанс — умолително изричаш ти.

Ако имаш поне 3 точки КРАСНОРЕЧИЕ, мини на **126**.

В противен случай продължи по свой избор на **144** или **171**.

Уви, веригата и катинарът устояват на всичките ти усилия. Накрая ядосано ритваш шейната и сядаш върху нея. Зад гърба ти пламъците в двореца се разрастват и хвърлят из нощното небе алено зарево. Ала ти гледаш напред, към заледените простори на залива, където пиратската фрегата бързо се отдалечава, тласкана от бурния вятър. Вече нямаш никакъв шанс да спасиш принцеса Малорина и това е краят на твоето приключение.

Търговецът не те е излъгал — животът при него се оказва труден, но и интересен. Занаятът има хиляди тънкости, които трябва да изучиш. Минават месец подир месец и към края на пролетта ти вече познаваш цените на стоките, знаеш как да преценяваш клиентите и какво точно да им предложиш. Все по-често твоят господар те оставя да управляваш магазина и когато се прибира, заварва всичко в пълен ред.

Настава дългото, непоносимо горещо лято, през което денем цялата страна замира и само леката нощна прохлада изкарва хората по улиците. Но за търговците това е най-оживеното време, защото през този сезон бурите са сравнително редки и корабите им могат безпрепятствено да достигнат далечни страни. През това лято ти взимаш участие в няколко търговски експедиции, от които придобиваш безценен опит.

Ето че идва и есента, през която също имате много работа, защото сега се трупат запаси за страховитата зима. От всички краища на страната пристигат кервани със зърно, които попълват огромните хамбари на Менония. Неведнъж в миналото тези хамбари са спасявали кралството от глад.

От мършаво и любопитно хлапе ти си се превърнал в едър и строен младеж, усвоил всички тънкости на търговския занаят. Запиши в дневника на приключението, че владееш следните умения:

СИЛА — 4 точки

РЪКОПАШЕН БОЙ — 3 точки

ЕЗИЦИ — 6 точки

ГЕОГРАФИЯ — 4 точки

КРАСНОРЕЧИЕ — 3 точки

НАБЛЮДАТЕЛНОСТ — 2 точки

ХИТРОСТ — 3 точки

КОРАБОПЛАВАНЕ — 5 точки

След това премини на [322](#).

Херцог Леотар поклаща глава.

— Не знам откъде ти хрумна тази идея. Драги младежо, та нима не е очевидно? Дамата, разбира се. Дългият шлейф на роклята ѝ е заличил следите. Съжалявам, но вече направих една отстъпка и ти не успя да се възползваш от нея. Ще трябва да отпаднеш от съревнованието.

Уви, така е. След няколко минути напускаш двореца с наведена глава. Някой друг ще се пребори за ръката на принцесата, но това няма да си ти.

261

Прибави си 1 точка ГЕОГРАФИЯ и премини на **309**.

277

Капитанът те държи здраво. Всеки опит за бягство би бил безполезен, затова покорно тръгваш след него. След няколко минути се озоваваш във вътрешния двор на двореца, претъпкан с неудачници като теб. Уви, вече нищо не може да се промени. Ще бъдете държани под охрана в двора докато минат всички кандидати, а след това ще трябва безславно да се разотидете по домовете. Съревнованието е приключило за теб, както и за всички наоколо.

Мини на [132](#).

НЕГОВО СВЕТЛО ВЕЛИЧЕСТВО

РОБЕЛУНД

КРАЛ НА ЛИМЕРИЯ

СЪОБЩАВА НА ВСИЧКИ СВОИ ПОДАНИЦИ,

ЧЕ СЪГЛАСНО ДРЕВНИЯ ОБИЧАЙ ОБЯВЯВА

ЕДИНСТВЕНАТА СИ ДЪЩЕРЯ МАЛОРИНА

ЗА ГОДЕНИЦА НА КРАЛСТВОТО.

ВСЕКИ ПОДАНИК НА НЕГОВО ВЕЛИЧЕСТВО,

БЕЗ ОГЛЕД НА

РАНГ, ЗВАНИЕ, ИМОТ ИЛИ ОБЩЕСТВЕНО ПОЛОЖЕНИЕ

ЩЕ ИМА ПРАВО ДА СЕ БОРИ ЗА РЪКАТА НА ПРИНЦЕСАТА

НА ГОЛЯМОТО СЪРЕВНОВАНИЕ, КОЕТО ЩЕ СЕ ПРОВЕДЕ

СЛЕД ЕДИН МЕСЕЦ, СЧИТАНО ОТ ДНЕС.

ПОДПИСАЛ, СЪГЛАСНО ВОЛЯТА НА НЕГОВО

ВЕЛИЧЕСТВО:

ХЕРЦОГ ЛЕОТАР

На няколко пъти препрочиташ обявата, после бързо се вмъкваш в близката страноприемница. Както си очаквал, хората вътре гръмогласно обсъждат новината.

— Не мога да я разбера тая работа — заявява мършав мъж с дълги провиснали мустаци. — Откъде накъде кралят ще дава дъщеря си на някой съвсем неизвестен пришълец? Какво, значи и аз, с моите дрипи, имам шанс да стана кралски зет?

— Ще станеш, ама друг път! — ухилва се съседът му по маса. — Нали точно затова е съревнованието — да излъчи най-достоиния. А тебе, като те гледам, ще отпаднеш още на първия кръг.

— Така си е — обажда се от тъгла със скърцащ глас някакво прегърбено старче. — Помня последното такова съревнование. Млад бях още и реших да си опитам късмета. Ама къде ти... Пред двореца се струпахме хиляди кандидати, обаче така и не успяхме да влезем, щото първото изпитание беше още на вратата. Да са го преминали има-няма петстотин души. След това и те окапаха един по един, додето остана само някакъв неизвестен ловец на име Арманисто. Е, казвам

неизвестен, щото така си беше тогава. Друг е въпросът, че днес всички знаят какъв велик пълководец се оказа херцог Арманисто, мир на праха му...

— И това потвърждава мъдростта на древния обичай — дълбокомислено добавя крѣчмарят. — Досега нито веднѣж не се е случвало в подобно сѣревнование начело да излезе недостоен човек. Пѣк и нали трябва от време на време в кралския род да се влее свежа крѣв...

Напускаш страноприемницата замислен и развълнуван. Желает ли да се включиш в сѣревнованието за рѣката на принцеса Малорина?

Да — мини на **379**.

Не — продължи на **198**.

265

Мини на [235](#).

282

По-калпав изстрел едва ли можеше да направиш. Стрелата се забива в снега на десет крачки преди мишената, при това вятърът я е отклонил далече наляво.

Мини на [331](#).

Макар че сърцето ти бие до пръсване, полагаш усилия да изглеждаш спокоен и самоуверен. Продължаваш напред, но точно когато се разминаваш с войниците, единият те сграбчва за рамото.

— Хей, какво търсиш тук?

Объркваш се.

— Ами аз...

— Няма какво да обясняваш — намесва се другият войник. — Ти си от кандидатите за ръката на принцесата, нали?

Мълчиш. И да се опиташ да отричаш, няма как да обясниш присъствието си тук. А всеки опит за бягство би бил безполезен, защото вече и двамата те държат здраво.

След няколко минути се озоваваш във вътрешния двор на двореца, претъпкан с неудачници като теб. Уви, вече нищо не може да се промени. Ще бъдете държани под охрана в двора докато минат всички кандидати, а след това ще трябва безславно да се разотидете по домовете. Съревнованието е приключило за теб, както и за всички наоколо.

268

Ако притежаваш поне 3 точки ХИТРОСТ, мини на **392**.
В противен случай продължи на **410**.

285

При поклоне дебелията вълнена туника на слугата се открява само за миг, но ти си сигурен в онова, което успяваш да зърнеш — под дрехата му е скрит дълъг кинжал. Странно, много странно... Защо да крие оръжието? Ако имаше право да носи кинжал, би го закачил на пояса си като всеки нормален човек.

Мини на [314](#).

Занаятът на механик наистина е чудесен. Заедно със своя наставник ти непрекъснато обикаляш из столицата и околните села. Навсякъде има работа за вас. Никога не си подозирал, че на света има толкова много машини и приспособления — ковашки мехове, мелници, водни помпи, повдигащи колела, вършачки и още какво ли не. И всичко това непрекъснато се поврежда, така че само умел майстор може да върне към живот спрелите машини. Но твоят наставник най-много се увлича от усъвършенстването на платноходните каруци. Изобретенията му просто те поразяват — спирачки, зъбни предавки за различни скорости, лостове за сгъване на платната, подобрени кормилни системи.

На първо време ти не можеш да му помогнеш с кой знае какво, освен като носиш инструментите. Ала майсторът не крие от теб тайните на занаята и месец след месец ти ги усвояваш все по-пълно. Към края на пролетта вече си се превърнал в незаменим помощник.

Настава дългото, непоносимо горещо лято, през което денем градът замира и само леката нощна прохлада изкарва хората по улиците. Но и сега работата ви не намалява. Напоследък мнозина от най-богатите граждани на столицата са вградили в стените на домовете си канали за водно охлаждане. Само че помпите за придвижване на водата се нуждаят от непрекъсната поддръжка — и това ви осигурява не само работа, но и доста добри доходи.

— Чудесно момче си, Хендрик — хвали те често механикът. — Златни ръце имаш. Просто не знам какво щях да правя без теб.

В началото на есента ти вече си строен и силен младеж, усвоил всички тънкости на занаята. А работата ти не намалява, защото през този сезон се трупат запаси за страховитата зима. От всички краища на страната пристигат кервани със зърно, които попълват огромните хамбари на Менония. Неведнъж в миналото тези хамбари са спасявали кралството от глад. И сред толкова много платноходни каруци неминуемо се случват повреди — тук идва ред на механиците да помогнат. Заедно със своя наставник ти не само отстраняваш повредите, но и монтираш неговите изобретения. Всъщност вече и сам си започнал да измисляш как могат да се усъвършенстват редица неща.

Запиши в дневника на приключението, че владееш следните умения:

СИЛА — 4 точки

РЪКОПАШЕН БОЙ — 2 точки

ЕЗИЦИ — 3 точки

ОТВАРЯНЕ НА КЛЮЧАЛКИ — 5 точки

ГЕОГРАФИЯ — 2 точки

НАБЛЮДАТЕЛНОСТ — 5 точки

ХИТРОСТ — 2 точки

БЯЛА МАГИЯ — 2 точки

КОРАБОПЛАВАНЕ — 5 точки

След това премини на [341](#).

Вратата се отваря и в стаята влиза херцог Леотар. За момент той те оглежда с изненада, сякаш не е очаквал да те завари буден.

Мини на [319](#).

— Тъй ли? — изненадва се херцогът. — А откъде е според теб?

— Мисля, че е хантаец — твърдо отговаряш ти.

Ако имаш поне 3 точки КРАСНОРЕЧИЕ, мини на **318**.

В противен случай продължи на **290**.

Херцог Леотар небрежно махва с ръка.

— Привидяло ти се е младежо. Слушай, нямам време да се разправям с теб. Ще изпиеш ли виното, или да те изгоня от двореца?

Ако се съгласиш да изпиеш виното, мини на **19**.

Ако откажеш категорично, продължи на **161**.

— Значи край на разговора! — отсича херцогът. — А сега ще изпиеш ли виното, или да те изгоня от двореца?

Ако се съгласиш да изпиеш виното, мини на **19**.

Ако откажеш категорично, продължи на **161**.

С идването на зимата обиколките из страната приключват. Люти студове са сковали цялото кралство и вие се пренасяте в столицата, където можете да изнасяте представления в множеството кръчми и страноприемници, а понякога и на открито, стига денят да се случи по-мек. И точно след едно такова представление под открито небе, докато бързаш да се прибереш, виждаш край голямата крепостна порта да виси поразителна обява.

Мини на [264](#).

Пламтящият юмрук на демона се стоварва върху теб със силата на таран. Отхвъркваш като перце, тялото ти разбива прозореца на каютата и сред дъжд от стъклени парчета полита в мразовитата нощ зад кърмата на кораба.

Сетне идва жестокият удар в леда.

Мини на [478](#).

Мини на [266](#).

— Ама че глупост! — възкликва херцог Леотар. — Та на кого ще му хрумне да трови тъкмо теб? И сигурно си плиснал виното през прозореца, а? Слушай, младежо, имаш ли представа какво оскърбление си нанесъл на краля. Негово величество е избухлив човек... Обаче от мен да мине, няма да те издам. Знаеш ли какво ще направим? Ей-сега ще изтичам да ти донеса още един бокал вино. Изпиваш го и всичко е наред.

— А не може ли просто да свършим дотук, без да пия вино? — питаш ти.

— Хей хлапако! — строго възкликва херцогът. — Ти май си много нахален. Не усещаш ли, че вече освен краля оскърбяваш и мен?

И той излиза без повече приказки.

Продължи по свой избор на **8** или **35**.

— Дръж се! — възкликваш ти. — Сега ще те изнеса на двора, а там сигурно ще намерим помощ.

Навеждаш се да вдигнеш ранения, но в този момент част от стената се измества със скърцане и някой те хваща за рамото. В полумрака успяваш само да различиш, че е много едър и широкоплещест.

— Ела, младежо — властно изрича дрезгав глас.

— Чакайте, този човек е ранен! — възразяваш ти.

— Нищо му няма — отвърща непознатият. — Това е само част от изпитанието. Хайде, идвай! Няма време, всеки момент ще дойде следващият.

Без повече обяснения той те дръпва към себе си и стената се връща на място. Намираш се в тесен подземен проход с каменни стени. Докато крачиш след едрия си водач, ти изведнъж проумяваш всичко. Разбира се! Изпитанието не е било в това дали ще пробягаш разстоянието за една минута. Искали са да проверят човечността на кандидатите.

След малко тунелът тръгва нагоре. Постепенно наоколо става по-светло и сега различаваш, че твоят спътник е облечен в разкошната униформа на капитан от кралската гвардия. Изкачвате се по стръмни стъпала, минавате по дълъг коридор и попадате в голяма зала, където са събрани стотина души — без съмнение онези, които са издържали първото изпитание. Обзема те странно чувство. От една страна си доволен, че ще имаш сравнително малко съперници, но от друга... Страшно е, като си помислиш колко хора са прескочили един умиращ нещастник.

Мини на [104](#).

В следващия миг обаче погледът на херцога пада върху перваза на прозореца, където си оставил бокала. Лицето му става сурово.

— Защо не си изпил виното? — рязко пита той. — Сам кралят ти праща този бокал, а пък ти го зарязваш недокоснат! Абе, момко, имаш ли представа какво вършиш? Негово величество е избухлив човек. Узнае ли за това оскърбление, свършено е с участието ти в съревнованието. А може и в затвора да попаднеш. Хайде, искам още сега да изпиеш всичко до дъно.

Напрегнато се мъчиш да обмислиш положението. Част от съмненията ти са отпаднали — сам херцог Леотар потвърждава, че виното е изпратено от краля. И все пак продължаваш да се колебаеш.

Ако изпиеш виното, мини на **19**.

Ако откажеш, продължи на **87**.

Уви, не си бил достатъчно бърз. Страшният диск прорязва гърлото ти и от разкъсаните артерии бликва кървав фонтан. Рухваш на пода, където ще издъхнеш след броени секунди, без да предотвратиш отвличането на принцеса Малорина. Това е краят на твоето приключение.

През дългото, непоносимо горещо лято цялата страна замира и само леката нощна прохлада изкарва хората от домовете им. Но за бродещите монаси няма отдих. Дори и в най-убийствените жеги вие обикаляте от място на място, за да разнасяте Божието слово. Когато идва есента, ти вече си едър и пъргав младеж, напълно достоен да бъде ръкоположен за монах от ордена „Свети Роберто“. Запиши в дневника на приключението, че владееш следните умения:

СИЛА — 4 точки

РЪКОПАШЕН БОЙ- 4 точки

БОЙ С КИНЖАЛ — 3 точки

БОЙ С МЕЧ — 3 точки

ЕЗИЦИ — 3 точки

ГЕОГРАФИЯ — 3 точки

КРАСНОРЕЧИЕ — 4 точки

ХИТРОСТ — 4 точки

БЯЛА МАГИЯ — 2 точки

След това премини на **316**.

През премрежените си клепачи различаваш слугата, който ти донесе виното тази вечер. Виждаш го как прави две крачки напред, после в ръката му като по магия се появява кинжал и той светкавично се хвърля към леглото.

Ако владееш умениято РЪКОПАШЕН БОЙ, мини на **330**.

В противен случай продължи по свой избор на **365** или **397**.

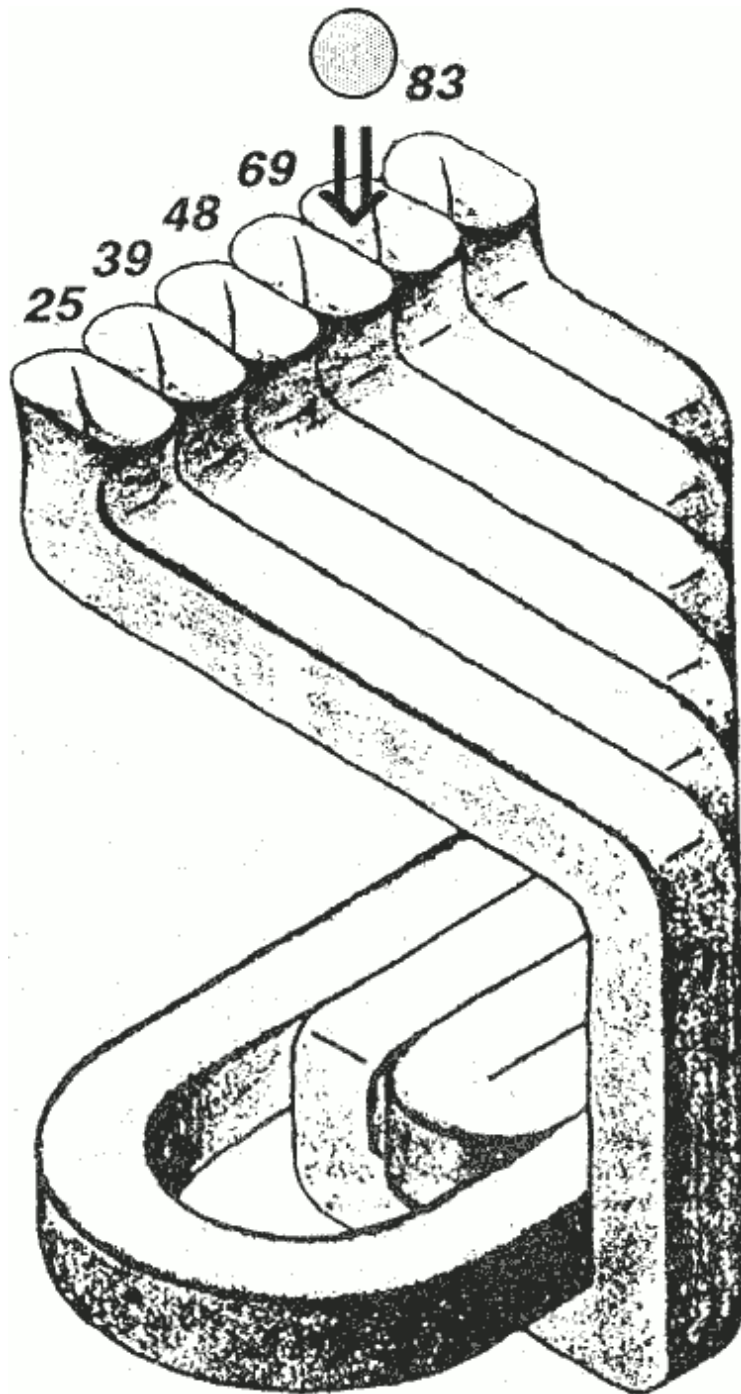
Днес нещата вървят сравнително бързо. Събрани сте в познатата зала, откъдето ви извикват един по един. Около пладне идва твоят ред и ти се озоваваш в кабинета на херцог Леотар.

— Здравей, млади човече — кимва херцогът. — Сега ще видим дали наистина си толкова наблюдателен. Погледни внимателно.

Той се обръща и взима от масата сложна стъклена плетеница — една от главоблъсканиците, с които се славят менонийските майстори стъклари.

— Задачата е съвсем проста — усмихва се херцогът. — Ако пусна едно топче тук, откъде ще излезе според теб?

Погледни внимателно плетеницата и премини на епизода със съответния номер.



Мини на [240](#).

Поел си огромния риск да стреляш с това смъртоносно оръжие при условия, с които дори опитен стрелец не винаги би се справил. А твоето майсторство далеч не е съвършено. И ето че се случва непоправимото!

Дискът профучава зловещо в нощта... и се влива в гърлото на принцеса Малорина. Похитителите надават яростни викове, сетне хукват нагоре по стълбата, размахвайки мечовете си. А ти стоиш край крепостната стена с безсилно отпуснати ръце. Дори да се справиш с враговете, скоро върху теб ще се стовари безмилостният кралски гняв.

Твоето приключение завърши по най-печалния начин!

Херцогът се замисля.

— Странно... — промърморва той. — Май ще трябва да накажа тоя бърбивец. Добре де, станалото — станало. Сигурно вече разбираш истината — във виното има приспивни билки. Елементарна предпазна мярка, за да не вземете да се промъквате през нощта из двореца. Току-виж някой от вас узнал накъде ще отведем принцесата. Е след като ти казах истината, бъди така добър да изпиеш всичко до дъно. Иначе ще трябва незабавно да те изгоня от двореца.

Ако изпиеш виното, мини на [195](#).

Ако откажеш категорично, продължи на [161](#).

Чичо Рудо може да мисли каквото си ще, но за теб животът в дома на магьосника се оказва безкрайно вълнуващ. Не че е лесно — напротив, като чирак имаш безброй задължения и почти не ти остава свободно време, но пък за сметка на това всеки ден научаваш по мъничко от сложната магическа наука. Минават месец подир месец и към края на пролетта вече знаеш някои най-прости заклинания. Твоят наставник обаче най-много набляга върху дисциплината и благоразумието.

— Един магьосник трябва да владее до съвършенство разума и волята си — често казва той. — В невидимия свят има зловни и страховити твари, но истинските демони са в самите нас — алчност, подлост, властолюбие, суетност, завист... Всеки един от тези пороци може да тласне човека по гибелни пътища. Преодолееш ли ги, нищо не ще успее да те пречупи.

Мини на [366](#).

Не отговаряш, но въпреки това след малко вратата се открява и през отвора надниква лицето на херцог Леотар. За момент той сякаш се изненадва да те завари буден, ала след това влиза и пристъпва към теб.

Мини на [319](#).

Херцог Леотар се поколебава за момент. Дали ще ти повярва?
Избери продължението сам — **306** или **350**.

Правилно си преценил посоката на вятъра, но това е единствената ти заслуга. Стрелата се забива в снега на десет крачки преди мишената. Мини на [331](#).

Това решение ти спасява живота. Защото в мига, когато завиваш зад ъгъла, с крайчеца на окото си забелязваш как от стената вдясно от теб се отлепва човешки силует. Слугата те е причакал!

Кинжалът вече лети право към гърдите ти. Но твоето забавяне е объркало врага — наистина, съвсем леко, ала все пак достатъчно, за да отбиеш ръката му със светкавичен удар през лакътя.

Ако имаш по-малко от 3 точки РЪКОПАШЕН БОЙ, можеш да си прибавиш още една. След това мини на [36](#).

Драги приятелю, неведнъж са ме упреждали, че не давам на читателя възможност да продължи приключението, ако веднъж се е провалил. Между нас казано, така е и в истинския живот. Но все пак съм решил да се съобразя с тези забележки и занапред да давам на читателите си повече шансове.

Има обаче неща, с които никога не бих се примирил. Между тях са жестокостта и пренебрежението към чуждото нещастие. Току-що ти прояви тъкмо тези качества. Затова премини на [385](#).

Премини на [362](#).

Навеждаш се над човека и различаваш, че е облечен в униформа на войник от дворцовата стража. На гърдите му зее дълбока кървава рана, ала животът по чудо все още се държи в измъченото тяло. Замъглените очи на нещастника се впиват в лицето ти и той прошепва с усилие:

— Хантайците... принцесата...

Ако си чул предсмъртните думи на херцог Леотар, мини на [342](#).

В противен случай продължи на [183](#).

Постепенно навлизаш в по-оживена част на двореца. Стараеш се да крачиш спокойно и самоуверено, но въпреки това забелязваш, че хората, с които се разминаваш, те оглеждат с подозрение. Всеки момент някой може да разбере, че мястото ти не е тук.

Коридорът пред теб се разделя на две. Кое разклонение ще избереш?

Лявото — мини на [312](#).

Дясното — продължи на [374](#).

Пристъпваш напред и се привеждаш да помогнеш на слугата, ала в този момент той изненадващо измъква кинжал и замахва към гърдите ти. Ако владееш умението РЪКОПАШЕН БОЙ, мини на **353**.

В противен случай продължи на **402**.

— Я почакай! — властно изричаш ти. — Дай да видя този кинжал!

— Разбира се, господине — кимва слугата. — Огледайте го, аз с оръжията хич не съм наясно.

Пристъпваш напред... и в същия миг ръката с кинжала се стрелва право към сърцето ти. Ако владееш уменията РЪКОПАШЕН БОЙ, мини на [304](#).

В противен случай продължи по свой избор на [325](#) или [360](#).

Началото на зимата те заварва в Менония. Макар че вече си рицар, ти продължаваш да живееш заедно със своя наставник, когото си обикнал от все сърце. Лютите студове са сковали столицата, но въпреки това вие всеки ден излизате да тренирате бой с мечове на заснеженото поле извън градските стени. И точно когато се прибирате след едно такова упражнение под открито небе, виждаш край голямата крепостна порта да виси поразителна обява.

Мини на [264](#).

Херцогът те потупва по рамото.

— Виж какво, младежо. Разбирам, че ми наговори всичко това, защото се страхуваш от обидата, която си нанесъл на краля. И с право, между нас казано. Негово величество е избухлив човек. Знаеш ли какво ще направим? Ей-сега ще изтичам да ти донеса още един бокал вино. Изпиваш го и всичко е наред.

— А не може ли просто да свършим дотук, без да пия вино? — питаш ти.

— Хей хлапако! — строго възкликва херцогът. — Ти май си много нахален. Не усещаш ли, че вече освен краля оскърбяваш и мен?

И той излиза без повече приказки.

Продължи по свой избор на **8** или **35**.

Стихията подмята малката ти шейна като играчка. Засега я удържаш, но отлично разбираш, че ако искаш да продължиш преследването, трябва да проявиш истински чудеса в управляването. Ако избереш този вариант, мини на [146](#).

Другата възможност е само една. Вече си огледал добре пиратската фрегата и разбираш, че за да се качиш на борда, ще трябва да скочиш върху един от плъзгачите и да се изкатериш по някоя от опорните греди. При такъв избор продължи на [375](#).

Мини на [333](#).

Макар че опитва да бъде строг, херцогът не успява да удържи усмивката си.

— Е, момко, май си по-хитър, отколкото предполагам. Да, така е. Във виното имаше приспивни билки. Да не мислиш, че ще ви оставим да дебнете през нощта из двореца? Току-виж някой от вас усетил накъде ще отведем принцесата. Не, драги! Ето какво ще направим, ако искаш да продължиш борбата. Отивам да ти донеса още един бокал вино, изпиваш го и всичко е наред. Иначе ще трябва незабавно да те изхвърля от двореца.

И той излиза без повече приказки.

Продължи по свой избор на **35** или **60**.

С мълниеносен удар през лакътя отбиваш ръката на противника. Атаката му е спряна за момент, но той отново се хвърля напред.

Ако имаш по-малко от 3 точки РЪКОПАШЕН БОЙ, можеш да си прибавиш още една. След това продължи на **36**.

Хвърляш се на леглото и притваряш очи, но през предрежените си клепачи продължаваш да наблюдаваш вратата. След миг тя се открява и откъм коридора надниква лицето на херцог Леотар. Няколко секунди той те оглежда внимателно, после кимва доволно и затваря вратата.

Премини на [362](#).

— Хайде де! — недоверчиво възкликва херцогът. — Това са глупости, младежо! Изобщо не ти вярвам! Да не речеш сега, че си видял и още нещо подозрително?

Ако си видял още нещо подозрително у слугата, мини на [324](#).

В противен случай продължи на [300](#).

Отминава дългото, непоносимо горещо лято, през което денем градът замира и само леката нощна прохлада изкарва хората по улиците. Идва есента — най-оживеният сезон, защото през нея се трупат запаси за страховитата зима. От всички краища на страната пристигат кервани със зърно, които попълват огромните хамбари на Менония. Неведнъж в миналото тези хамбари са спасявали кралството от глад.

Есента е напрегната и за теб. Все повече хора идват в Менония и сега, покрай богатата реколта, кесиите им са пълни. Както казва твоят наставник, есента е най-щедрият сезон за просяка. През зимата дори и най-опитните не могат да разчитат на сериозни печалби, пък и в лютите студове е невъзможно да се стои дълго на улицата.

Вече си едър и строен младеж, макар че грижливо укриваш под дрипите добрия си вид. Усвоил си всички тънкости на занаята и често вечер се връщаш с не по-малко пари, отколкото твоят наставник. Би могъл да живееш и отделно от него, но през дългото обучение си обикнал добродушния стар просяк.

Запиши в дневника на приключението, че владееш следните умения:

РЪКОПАШЕН БОЙ — 2 точки

БОЙ С КИНЖАЛ — 2 точки

ЕЗИЦИ — 3 точки

НЕЗАБЕЛЕЖИМОСТ — 6 точки

КРАСНОРЕЧИЕ — 6 точки

НАБЛЮДАТЕЛНОСТ — 5 точки

ХИТРОСТ — 6 точки

След това премини на [34](#).

Уви, вцепенено от студ, тялото ти не успява да реагира навреме. Преди да отскочиш, кинжалът на пирата се забива в гърдите ти. Прорязва те непоносима болка, после рухваш окървавен на палубата, където издъхваш след кратка агония. Това е печалният край на твоето приключение.

Ако това е било второто от двете допълнителни изпитания, мини на **75**.

Ако ти предстои състезание по СТРЕЛБА С ЛЪК, продължи на **53**.

Ако трябва да минеш изпитание за НАБЛЮДАТЕЛНОСТ, прехвърли се на **284**.

Привеждаш се над херцога и изтръпваш. Тъмното петно отпред върху туниката му не е сянка, а кръв!

В този миг слугата измъква от пазвата си кинжал и замахва насреща ти.

Ако владееш умениято РЪКОПАШЕН БОЙ, мини на [353](#).

В противен случай избери продължението сам — [174](#) или [402](#).

След кратко колебание херцогът влиза в стаята и те разтърсва за рамото.

— Хей, момче, събуди се!

— А? — трепваш ти, като се преструваш на сънен. — Какво има? Херцог Леотар кимва към перваза на прозореца.

— Защо не си изпил виното? Сам кралят ти праща този бокал, а пък ти го зарязваш недокоснат! Абе, момко, имаш ли представа какво вършиш? Негово величество е избухлив човек. Узнае ли за това оскърбление, свършено е с участието ти в съревнованието. А може и в затвора да попаднеш. Хайде, ставай, и да изпиеш всичко до дъно.

Докато се надигаш от леглото, ти обмисляш положението. Част от съмненията ти са отпаднали — сам херцог Леотар потвърждава, че виното е изпратено от краля. И все пак продължаваш да се колебаеш.

Ако изпиеш виното, мини на **19**.

Ако откажеш, продължи на **87**.

Едва си направил двайсетина крачки по този коридор, когато зад гърба ти се раздават стъпки. Хвърляш поглед през рамо и виждаш двама души, които крачат бързо и скоро ще те настигнат. Единият е едър и широкоплещест, облечен в разкошна униформа на капитан от дворцовата стража. Другият е дребен и невзрачен, а вехтите му дрехи някак не са на място сред разкошната обстановка на двореца. Изглежда раздразнен и говори нещо на своя спътник.

След премеждието с войниците преди малко, вече се чувстваш по-уверен в себе си. Но същевременно не можеш да прогониш леката тревога. Всяка среща носи риск да те разобличат. Как ще постъпиш сега?

Ще ускориш крачка, за да не те догонят — мини на [326](#).

Ще ги оставиш да те задминат — продължи на [351](#).

Внезапно някой докосва ръката ти. Стреснато се обръщаш и виждаш, че до теб лежи мъж с униформа на дворецов пазач.

— Помогни ми... друже... — дрезгаво прошепва той. — Трябва ми... лекар...

С ужас се вглеждаш в тъмното петно, което се разлива по снега под гърдите му.

— Какво е станало?

— Проклетите... проклетите хантайци! — изхриптява човекът. — Имали са... агенти в двореца... Използваха съревнованието... за да отвлекат принцесата... Снощи... упоиха виното на стражата... и гостите... А през нощта... ни нападнаха... заедно с ледените... ледените...

Гласът му заглъхва и той се отпуска безсилно на снега. Но казаното е достатъчно, защото от парка се разкрива гледка към залива и през голите клони на дърветата различаваш ледените простори, окъпани в лунни лъчи. Далече на хоризонта бързо се отдалечава силуетът на кораб с разпънати платна.

Ледените пирати!

Навеждаш се и с усилие вдигаш на ръце ранения страж. Докато крачиш през снега покрай горящия дворец, бавно осъзнаваш какво е станало. Хантайски агенти в съюз с ледените пирати са отвлекли принцеса Малорина. Сега нощната буря отнася похитителите към необятните простори на замръзвания океан — там, където никой не ще успее да ги догони. А твоите шансове да спечелиш ръката на принцесата са безвъзвратно загубени.

Вратата се захлопва и ти отново оставаш сам с бокала в ръка. Е, разговорът не се получи, но пък за сметка на това ти е оказана наистина невероятна чест — чаша вино от кралската трапеза. Надигаш го пред лицето си и вдъхваш аромата. Както си му е ред, греяното вино е приготвено с благоуханни билки и подправки. Тъкмо такова нещо ти трябва в тази студена нощ.

Ако изпиеш виното, мини на [335](#).

Ако решиш да не го изпиеш (което би могло да се сметне за непроситимо оскърбление на краля!), продължи на [356](#).

— Не мърдай! — властно изричаш ти, изтегляйки меча си. — Пусни кинжала!

— Ама какво ви става, господине? — обърква се слугата. — Аз... такава...

— Пусни оръжието, казах! — повтаряш ти.

Слугата свива рамене и се навежда, като че иска да остави кинжала на пода. Но вместо това, в последния момент той изведнъж се хвърля насреща ти, готов за удар.

Твоят противник има 2 точки БОЙ С КИНЖАЛ и 10 точки ЖИВОТ. Ако успееш да го победиш, мини на [249](#).

Зимата слага край на дългите пътешествия. В цялото кралство хората са се укрили от студа зад дебелите стени на домовете си. Сега ти и твоят наставник само от време на време напускате манастира, за да посетите някое близко село. И именно когато се връщате след една такава обиколка, виждаш край голямата крепостна порта да виси поразителна обява.

Мини на [264](#).

317

Хващаш здраво арбалета, затаяваш дъх и след като се прицелваш внимателно в групата долу, натискаш спусъка.

Ако имаш поне 3 точки СТРЕЛБА С ЛЪК, мини на **349**.

В противен случай продължи по свой избор на **62, 286** или **428**.

— По дяволите! — изругава херцогът. — Хантаец в двореца!
Дано да не си правиш шеги с мен, младежо, защото иначе ще наредя да
те изхвърлят като краставо псе!

— Сигурен съм, че не греша! — уверяваш го ти.

Мини на [185](#).

— Какво става, младежо? — пита херцогът. — Не ти ли се спи?
Сигурно се вълнуваш за утрешния ден, а?

Ако притежаваш уменията НАБЛЮДАТЕЛНОСТ, мини на **336**.

В противен случай продължи на **361**.

Навеждаш се и претърсваш с треперещи ръце тялото на нападателя, но не откриваш абсолютно нищо, освен кинжала. Вече се каниш да се изправиш, когато забелязваш по прашния под следа от влачене на нещо тежко.

Ако смяташ, че това може да бъде важно, мини на [223](#).

Ако предпочиташ да повикаш стражата, без да губиш нито секунда, продължи на [56](#).

За щастие досега си лежал облечен и дори с кинжал на пояса. Именно за щастие — защото още преди да се изправиш напълно, неканеният гостенин вече е влязъл и се хвърля насреща с нож в ръката. Смаяно разпознаваш слугата, който ти донесе виното тази вечер. Но сега нямаш време да си задаваш въпроси. Очевидно предстои схватка на живот и смърт, затова пъргаво отскачаш настрани и измъкваш кинжала си.

Твоят противник има 2 точки БОЙ С КИНЖАЛ и 10 точки ЖИВОТ. Ако успееш да го победиш, прибави си 1 точка БОЙ С КИНЖАЛ и премини на [386](#).

С настъпването на зимата търговията замира. Всички са се укрили от студа зад дебелите стени на домовете си. Бродещите търговци са се прибрали в столицата, тъй че засилената конкуренция ви принуждава сами да търсите клиентите и да разнасяте стоки по къщите. И един ден, докато обикаляш с пълен кош на рамо, виждаш край голямата крепостна порта да виси поразителна обява.

Мини на [264](#).

Мини на [77](#).

Какво още можеш да добавиш за подозренията си към слугата?

Че си го видял да сипва нещо в чашата ти — мини на [343](#).

Че е обещал да ти каже къде ще бъде укрита принцесата —
продължи на [357](#).

Че крие в пазвата си кинжал — прехвърли се на [368](#).

Че те е предупредил да не пиеш от виното — попадаш на [387](#).

Опитваш да отбиеш удара, но вече е късно. Кинжалът безпогрешно се забива право в сърцето ти. Облян в кръв, ти рухваш на каменния под и издъхваш, дори без да разбереш на какви странни интриги си станал жертва.

Ускоряваш крачка, завиваш зад ъгъла... и спиращ. Коридорът пред теб внезапно свършва. През прозореца отляво виждаш площада пред двореца.

Намираш се на втория етаж, тъй че не би било трудно да скочиш навън и така да се измъкнеш от неприятното положение. Ако избереш този вариант, мини на **15**.

Ако се върнеш обратно по коридора, продължи на **59**.

Въпреки вълненията, младият организъм си иска своето. Колкото и да се напругаш да прогониш съня, дрямката те обзема неусетно. Заспиваш, без да си разбрал каква беше цялата тази история с виното.

Мини на [372](#).

Готвиш се да изтичаш нагоре, когато ти хрумва нещо. Навеждаш се и хващаш ръба на килима.

Ако имаш поне 3 точки НАБЛЮДАТЕЛНОСТ, мини на [404](#).

В противен случай продължи на [413](#).

Неусетно настава есента — най-оживеният сезон, защото през нея се трупат запаси за страховитата зима. От всички краища на страната потеглят кервани със зърно, които попълват огромните хамбари на Менония. Неведнъж в миналото тези хамбари са спасявали кралството от глад.

Есента е напрегната и за теб. Вече си едър и пъргав младеж, усвоил множество от тайните на науката. Дори си започнал да водиш свои собствени изследвания върху пречупването на светлината през стъклена призма. Продължаваш да живееш със своя наставник, но вече не толкова като чирак, колкото като млад сътрудник.

Запиши в дневника на приключението, че владееш следните умения:

СТРЕЛБА С ЛЪК — 2 точки

ЕЗИЦИ — 3 точки

ОТВАРЯНЕ НА КЛЮЧАЛКИ — 3 точки

ГЕОГРАФИЯ — 4 точки

НАБЛЮДАТЕЛНОСТ — 6 точки

ХИТРОСТ — 2 точки

БЯЛА МАГИЯ — 2 точки

ИСТОРИЯ — 5 точки

КОРАБОПЛАВАНЕ — 3 точки

След това премини на [354](#).

Нападението е тъй бързо и изненадващо, че едва успяваш да събереш крака и да блъснеш с тях нападателя в гърдите. Е, неговата изненада се оказва не по-малка. Задъхан, той залита и прави две-три крачки назад, но веднага отново се втурва в атака.

Ако имаш по-малко от 3 точки РЪКОПАШЕН БОЙ, можеш да си добавиш още една. След това премини на [347](#).

331

Ако си РИЦАР, мини на **344**.

В противен случай продължи на **370**.

С няколко скока прекосяваш спалнята, прелиташ между разлюляните завеси и се озоваваш на терасата. Не носиш връхна дреха и свирепият нощен мраз веднага те захваща през тънката туника. Но ти не му обръщаш внимание, защото луната грее ярко и в синкавите ѝ лъчи виждаш нещо, което в първия момент те кара да не повярваш на очите си. Просторната тераса стига до крепостната стена на двореца, надвиснала над залива. И там, до самата стена, стърчат върховете на мачти с разперени платна.

Смаяно разтъркваш очи. Не, не сънуваш. До двореца е спрял кораб. Но това е невъзможно! Нали водите на залива са сковани от лед!

И изведнъж осъзнаваш единствения отговор. Пред теб е фрегатата на ледените пирати!

Нов писък прорязва нощта — този път някъде далече долу. Втурваш се към стената и виждаш стръмна каменна стълба, слизаща към малкия пристан на двореца. Ледената фрегата е спряла до него и към тясното дъсчено мостче вече се приближава група хора, между които се мята женска фигура. Похитителите!

Разбираш, че положението е безнадеждно. След малко принцесата ще бъде прехвърлена на борда и фрегатата ще потегли към ледените простори, където никой не би могъл да я догони. Какво ще предприемеш сега?

Ще изтичаш надолу по стълбите с надеждата да догониш похитителите, преди да се качат на борда — мини на [31](#).

Ще поемеш безумния риск да скочиш от крепостната стена върху някоя от мачтите — продължи на [197](#).

Ще стреляш по похитителите с дисков арбалет (ако го имаш, разбира се) — попадаш на [317](#).

Лъжата е съвсем нескопосана, но ти я изричаш толкова убедително, че стражникът само свива рамене.

— Ама и ония долу са едни... Да пускат хората, без да питат за какво са дошли. Марш оттук, момче! Излизай на площада и повече не се мяркай насам, ако не искаш да си имаш неприятности!

— Дадено! — провикваш се ти.

Без да губиш нито секунда, изтичваш надолу и хлътваш в другата врата.

Прибави си 1 точка ХИТРОСТ и продължи на **188**.

— Ама недейте така, господине! — възкликва слугата. — Как тъй ще ме заплашвате с оръжие? Трябва час по-скоро да помогнем на негова светлост!

— Дръпни се, казах! — строго повтаряш ти.

— Е, ваша воля — въздъхва човекът.

Ала вместо да отстъпи назад, той изведнъж измъква кинжал от пазвата си и се хвърля към теб. В очите му блести студена, убийствена ярост.

Твоят противник има 2 точки БОЙ С КИНЖАЛ и 10 точки ЖИВОТ. Ако успееш да го победиш, мини на [369](#).

Топлото, ароматно вино бързо успокоява обтегнатите ти нерви.
След малко те обзема дрямка и ти се отпусках на леглото.
Ако владееш уменията БЯЛА МАГИЯ, мини на **346**.
В противен случай продължи на **168**.

Забелязваш, че херцогът се вглежда напрегнато ту в празния бокал, ту в лицето ти. Не знаеш какво може да означава това, но явно нещо не е съвсем наред.

Мини на [361](#).

Хората около теб са развълнувани и тихичко коментират помежду си първото изпитание. Вслушваш се в разговорите им и с изненада откриваш, че всъщност бягането по тунела е било само за заблуда. Истинското изпитание е целяло да открие съвсем друго — дали ще спрат, за да помогнат на някакъв нещастник в подземиято.

На лицето ти неволно изгрява широка усмивка. Имал си невероятен късмет, за да стигнеш дотук. Но за в бъдеще ще трябва повече да внимаваш.

Прибави си по свой избор 1 точка НАБЛЮДАТЕЛНОСТ или ХИТРОСТ. След това премини на **104**.

Бързо пролазваш през сенките, докато виждаш пред себе си люка към трюма. Без колебание го отваряш и се спускаш надолу.

Стръмната стълбичка те извежда в дълъг и тесен коридор с множество врати, осветен от мътните лъчи на два фенера. Предпазливо правиш няколко крачки напред, но внезапно една от вратите се отваря и в коридора излиза едър брадат мъж с черна превръзка на лявото око. При вида ти пиратът зяпва и замръзва на място за секунда — достатъчно, за да изтеглиш меча и да замахнеш. Ала преди да го посечеш, от гърлото му излита оглушителен рев.

Докато мъртвият пират пада на пода, ти се хвърляш обратно нагоре по стълбичката. Няма време за губене, след малко ще те подгони целият екипаж. Изскачаш на палубата... и виждаш пред себе си нов противник с приготвен за бой меч.

Този пират има 4 точки БОЙ С МЕЧ и 9 точки ЖИВОТ. Ако успееш да го победиш, мини на [72](#).

След кратко колебание херцогът се отдръпва и затваря вратата. Можеш да си прибавиш една точка ХИТРОСТ и да продължиш на [362](#).

Владееш ли уменията БОЙ С МЕЧ?

Да — мини на **373**.

Не — продължи на **415**.

С идването на зимата обиколките из селата приключват. Всички са се укрили от студа зад дебелите стени на домовете си. Но и в града има предостатъчна работа за вас — сега пък най-често трябва да се грижите за отоплението на заможните столичани. И един ден, докато се връщаш след успешно изпълнена поръчка, виждаш край голямата крепостна порта да виси поразителна обява.

Мини на [264](#).

— Къде е принцесата? — възкликваш ти. — Къде са проклетите хантайци?

С неимоверно усилие нещастникът протяга ръка към другия край на коридора.

— Наблизо... Нагоре по стъпалата... Спалнята... Остави ме, спасявай... спасявай принцесата!

За момент се поколебаваш дали да изоставиш този храбър войник, ала преди да си дадеш отговор, последното му дихание излита с хъркане от гърлото. Човекът е мъртъв. Изправяш се и побягваш през пушека към края на коридора.

Мини на [364](#).

343

Мини на [387](#).

362

Сам не знаеш как да обясниш този провал. Винаги си бил отличен в стрелбата с лък. Обзет от ярост, ти светкавично пускаш една след друга три стрели. И всички те се забиват в центъра на мишената!

Продължи по свой избор на [190](#) или [383](#).

Трябва на всяка цена да намериш дворцовата стража. Не може всички да са заспали! И ти се втурваш по лабиринта от коридори, като крещиш с пълно гърло. Но на виковете ти не отговаря никой. От време на време минаваш край проснатото тяло на някой пазач. Напразно разтърсваш спящите хора. Нищо не може да ги изтръгне от дълбокия сън.

Тичаш така може би от десет минути и вече започваш да губиш надежда, когато към отчаянието ти се примесва и ужас. По коридора пред теб се кълбят облаци дим, из който играят червеникави отблясъци. Дворецът гори! И много добре разбираш чие дело е това — хантайците искат да прикрият чрез пожара пъкления си план.

Продължаваш напред, но след малко пътят ти е преграден от плътна огнена стена. Налага се да изтичаш обратно. Ала скоро откриваш, че пожарът е подпален на много места. Накъдето и да свърнеш, коридорите са изпълнени с черен, задушлив пушек. Тук-там от вратите на стаите излитат огнени езици. Димът те задавя, вие ти се свят и имаш чувството, че всеки момент ще рухнеш на пода.

Избери шанса си — [74](#), [135](#), [200](#) или [425](#).

Вече се унасяш, но някакви остатъци от съмнения все още не ти дават мира. В замъгления ти ум изплуват заклинания, чрез които можеш да прогониш дрямката. Ако желаеш да ги използваш, мини на **363**.

Ако предпочиташ да се напиш, продължи на **168**.

Лежал си облечен и дори с кинжал на пояса, тъй че в следващия миг вече стоиш прав до леглото и здраво стискаш оръжието си. За момент се питаш дали да не се хвърлиш към меча, който си оставил до стената, но веднага отхвърляш идеята. Нападателят вече лети срещу теб с вдигната за удар ръка. Засега ще трябва да се задоволиш с кинжала си.

Твоят противник има 2 точки БОЙ С КИНЖАЛ и 10 точки ЖИВОТ. Ако успееш да го победиш, прибави си 1 точка БОЙ С КИНЖАЛ и премини на [386](#).

Поглеждаш якия стражник и въздъхваш. Съпротивата изглежда
безполезна.

— Е, хайде, водете ме — печално казваш ти.

Мини на [102](#).

Дори на толкова голямо разстояние прицелът ти е безупречен. Дискът профучава зловещо в нощта и почти обезглавява един от похитителите. Отдолу се раздават яростни викове и по устните ти трепва свирепа усмивка. Но веднага разбираш, че не си постигнал нищо, освен да пропилееш няколко скъпоценни секунди. Изоставяйки мъртвия си съучастник, враговете продължават да влачат принцесата към ледената фрегата. Какво ще направиш сега?

Ще изтичаш надолу по стълбите с надеждата да догониш похитителите, преди да се качат на борда — мини на [31](#).

Ще поемеш безумния риск да скочиш от крепостната стена върху някоя от мачтите — продължи на [197](#).

Вълнението е направило думите ти убедителни. Прибави си една точка КРАСНОРЕЧИЕ и премини на **318**.

Двамата приближават зад гърба ти и вече дочуваш какво говори по-дребният:

— ... и пак ви казвам, не може така! Негово величество е разрешил всички да участват в съревнованието. Какво като съм беден? Как тъй ще ме спирате, преди да съм си опитал късмета? Това е измама!

— Я млъквай! — изръмжава неговият спътник. — Не разбра ли, че си издържал първото изпитание? Измамата беше долу, за да видим как...

Точно в този момент завиваш зад ъгъла и гласовете им заглъхват. Но в момента не забелязваш това, защото отпред те чака нова изненада. Няколко крачки по-нататък коридорът внезапно свършва. През прозореца отляво виждаш площада пред двореца.

Намираш се на втория етаж, тъй че не би било трудно да скочиш навън и така да се измъкнеш от неприятното положение. Ако избереш този вариант, мини на **15**.

Ако се върнеш обратно по коридора, продължи на **59**.

Прескачаш човека, достигаш до прозореца и жадно вдъхваш чистия въздух. Постепенно главата ти се избистря. Намираш се на един от горните етажи на двореца, но въпреки това не би било трудно да се измъкнеш — под теб като стъпала се спускат надолу към парка плоските покриви на по-долните етажи. Ако решиш да използваш този спасителен път, мини на [412](#).

Ако се върнеш да огледаш падналия човек, продължи на [295](#).

Със светкавичен удар през лакътя отбиваш ръката на врага. После отскачаш назад, изтегляш оръжието си и се приготвяш за бой.

Твоят противник има 2 точки БОЙ С КИНЖАЛ и 10 точки ЖИВОТ. Ако успееш да го победиш, мини на [369](#).

С настъпването на зимата животът в кралството замира — всички са се укрили от студа зад дебелите стени на домовете си. Но вие почти не забелязвате това — и бездруго рядко излизате навън. Експериментите и изследванията поглъщат почти цялото ви време. И все пак два пъти седмично се налага да отскачаш до пазара, защото без теб разсеяният стар учен навярно би умрял от глад.

Именно след едно такова излизане, докато се връщаш към къщи с пълна кошница, виждаш край голямата крепостна порта да виси поразителна обява.

Мини на [264](#).

Постепенно тревогите се разсейват и ти потъваш в дълбок сън.
Премини на [49](#).

Имаш ли някакви подозрения спрямо слугата?

Да — мини на **14**.

Не — продължи на **377**.

357

Мини на **387**.

376

Трескаво смъкваш наметалото, захвърляш го на леда и продължаваш да тичаш напред.

Мини на [456](#).

Благославяйки мислено своя наставник, ти изваждаш джобното си ножче и се захващаш на работа. Ключалката не е сложна, тъй че скоро се справяш с нея и излизаш в коридора. За щастие наоколо няма жива душа. Да се връщаш назад е безсмислено — стражата веднага ще те спипа и този път няма да се измъкнеш толкова лесно. Остава да продължиш напред и да разчиташ на късмета си.

Премини на [21](#).

360

Макар че не си майстор на ръкопашния бой, сякаш самото провидение насочва ръката ти. Продължи на **304**.

379

Какво ще отговориш?

„Напротив, ужасно ми се спи“ — мини на **13**.

„Уморен съм малко, но още не ми се спи“ — продължи на **45**.

„Вярно, вълнувам се за утре и сигурно цяла нощ няма да мигна“
— прехвърли се на **79**.

Времето бавно се влачи, докато ти лежиш буден и се ослушваш. Сам не знаеш какво очакваш, но из двореца царува пълна тишина. Постепенно започваш да се питаш дали съмненията не са били плод на въображението ти. Какво може да се случи в кралския дворец, охраняван от многобройна стража?

Ала въпреки всичко ти продължаваш да бдиш. Изминал е около час, когато дочуваш в коридора нечий стъпки. Два гласа тихичко разменят няколко думи. Струва ти се, че единият човек е изненадан от нещо, но дебелията врата заглушава разговора.

Внезапно се раздава тъп звук, като че някой отвън е ударил вратата с юмрук или рамо. Какво ще направиш сега?

Ще поканиш непознатия да влезе — мини на [376](#).

Ще отидеш да видиш какво става в коридора — продължи на [394](#).

Ще се престориш на заспал — прехвърли се на [405](#).

Нещата обаче не са толкова прости. Има две заклинания — едното против обикновена дрямка, другото против упойващи билки. И лошото е там, че ако използваш погрешно заклинание, ефектът му ще бъде точно обратен.

Кое от двете заклинания ще изречеш?

Против обикновена дрямка — мини на **381**.

Против упойващи билки — продължи на **400**.

Ако смяташ за по-разумно да не използваш заклинания, прехвърли се на **168**.

Двайсет крачки по-нататък коридорът се разширява и ти попадаш в малко фойе с множество зеленина и разкошен килим на пода. През теб започва стълбище, което води нагоре, ала по него вече бушува огнен ураган.

За момент спираш, изтръпнал от отчаяние. Да продължиш нагоре ще бъде безумен риск. Но това е единствената възможност да стигнеш до принцесата. Какво ще избереш сега?

Ако продължиш по стълбището, мини на [242](#).

Ако се върнеш назад и избягаш през прозореца, ще попаднеш на [412](#).

Мини на [330](#).

Настава дългото, непоносимо горещо лято, през което денем градът замира и само леката нощна прохлада изкарва хората по улиците. Но за теб и твоя наставник има много работа из околните села — въпреки убийствената жега вие обикаляте да правите магии против сушата. Завинаги ще запомниш деня, когато за пръв път успяваш да изречеш докрай сложното заклинание и в небето над главата ти започват да се събират дъждовни облаци. Чувството за могъщество те опиянява като силно вино, ала уроците на стария магьосник не са минали напразно. Когато радостните селяни те обсипват с благодарности, ти приемаш похвалите им скромно. Знаеш, че е твоя дълг да вършиш добро.

Най-сетне лятото отминава. Идва есента — най-оживеният сезон, защото през нея се трупат запаси за страховитата зима. От всички краища на страната пристигат кервани със зърно, които попълват огромните хамбари на Менония. Неведнъж в миналото тези хамбари са спасявали кралството от глад.

Вече си едър и строен младеж, усвоил много от тайните на магическото изкуство. Но продължаваш да живееш със своя наставник, защото разбираш, че не си готов да заработиш самостоятелно. И все пак напредъкът ти е удивителен.

Запиши в дневника на приключението, че владееш следните умения:

БОЙ С КИНЖАЛ — 4 точки

ЕЗИЦИ — 5 точки

ОТВАРЯНЕ НА КЛЮЧАЛКИ — 3 точки

НАБЛЮДАТЕЛНОСТ — 5 точки

ХИТРОСТ — 4 точки

БЯЛА МАГИЯ — 4 точки

ЧЕРНА МАГИЯ — 5 точки

След това премини на [254](#).

Разминаваш се на косъм със смъртта. Страшното острие профучава над главата ти и се разбива със звън в стената отдясно.

Премини на [450](#).

Усещаш, че въпреки съмненията си, херцог Леотар вече е склонен да ти повярва. Прибави си една точка КРАСНОРЕЧИЕ и премини на **318**.

Когато безжизненото тяло на слугата (всъщност, питаш се дали наистина е слуга) рухва на пода, ти се отдръпваш задъхан и разтреперан. За пръв път в живота си убиваш човек и се чувстваш ужасно потресен. Но боят е бил и един безпощаден урок. Ако имаш по-малко от 2 точки умение с оръжието, което си използвал (меч или кинжал), можеш да си прибавиш още една. След това премини на [420](#).

За жалост нищо не може да се промени. Отпаднал си от съревнованието и борбата за ръката на принцесата ще продължи без теб. С това завършва твоето приключение.

Десет секунди по-късно тримата хантайци препречват пътя ти. В лунната светлина ясно виждаш злобно озъбените им лица и разбираш, че предстои схватка на живот и смърт. За щастие стълбището е тясно и противниците могат да те нападнат само един по един.

ПЪРВИ ХАНТАЕЦ: неумел в БОЯ С МЕЧ, има 10 точки ЖИВОТ.

ВТОРИ ХАНТАЕЦ: 2 точки БОЙ С МЕЧ и 12 точки ЖИВОТ.

ТРЕТИ ХАНТАЕЦ: 4 точки БОЙ С МЕЧ и 14 точки ЖИВОТ.

Ако успееш да победиш и тримата, мини на [443](#).

Тъп, настоятелен звук те изтръгва от дълбокия сън. С усилие се надигаш на лакти и разтърсваш глава. Тишина. Но след една-две секунди звукът се повтаря отново. Някой блъска с юмрук по вратата. Ама че досадник! Няма ли си друга работа, та е тръгнал да буди хората? Толкова ти се спи...

Ако не обърнеш внимание на досадника и отново заспиш, мини на [49](#).

Ако станеш да отвориш вратата, продължи на [155](#).

Щом вижда, че изтегляш меча от ножницата, слугата се хвърля към теб и замахва с кинжала. Но ти вече си готов за схватката.

Твоят противник има 2 точки БОЙ С КИНЖАЛ и 10 точки ЖИВОТ. Ако успееш да го победиш, мини на [249](#).

374

Ако притежаваш поне 4 точки НАБЛЮДАТЕЛНОСТ, мини на **10**.
В противен случай продължи на **130**.

393

Борейки се с ураганния вятър, ти догонваш фрегатата и се изравняваш с огромния плъзгач. Сега! Дълбоко поемаш дъх, после се изправяш върху шейната и скачаш напред.

Без дори да осъзнаеш как си постигнал това, след миг вече стоиш приклепнал върху плъзгача и стискаш масивната опорна греда. Над главата ти е надвиснал корпусът на фрегатата, а долу ледът отлита назад все по-бързо и по-бързо...

Положението, в което си изпаднал, не ти предлага кой знае какви възможности за избор. Можеш да останеш върху плъзгача и да се надяваш, че рано или късно фрегатата ще достигне убежището на ледените пирати... а там вече ще се осланяш на съдбата. Ако избереш този вариант, мини на **206**.

Другата възможност е само една — въпреки риска, да се изкатериш нагоре по гредата. Ако я предпочетеш, продължи на **474**.

— Влез! — подвикваш ти и се надигаш от леглото.

Изчакваш няколко секунди, но човекът отвън само изпуктява — може би от раздразнение или недоволство. После чуваш как по коридора се отдалечават тежки стъпки и след малко настава тишина. Как ще постъпиш сега?

Ще отидеш да надникнеш в коридора — мини на [33](#).

Ще останеш в леглото — продължи на [244](#).

Доволен от оказаната ти чест, ти с усмивка надигаш големия
меден бокал.

Мини на [335](#).

Бавно и предпазливо пристъпваш напред. Внезапно с крайчеца на окото си забелязваш рязко движение отляво и в същия миг сред тишината на спалнята се раздава зловещо свистене. Трескаво обръщаш глава и с ужас съзираш тънък, остър като бръснач стоманен диск, който лети право към гърлото ти. Някой е стрелял по теб с дисков арбалет!

Ако влачиш килим, премини на [418](#).

В противен случай продължи на [432](#).

Месецът до началото на съревнованието ти се струва безкраен. Зимата става все по-студена, дебела снежна покривка пада над цялото кралство, а океанът е скован от ледена броня. Мразовитите вихри са излъскали леда като огледало и сега вместо кораби из залива често се мяркат платноходни шейни. С тях търговците докарват стока от крайбрежните села, а ловците на зимен дивеч пътуват до близките острови.

Но жителите на столицата посрещат с тревожни погледи всяко платно, което се появява на хоризонта. С настъпването на зимата от севера все по-често идват зловещи слухове. По заледения океан отново върлуват свирепите ледени пирати. Разказват, че огромната им фрегата се плъзгала по леда с невероятна бързина и нито една шейна не можела да избяга от нея. Малките крайбрежни градчета били беззащитни срещу пиратските нападения. Когато се появявала ледената фрегата, хората имали само един изход — да съберат всичко ценно и да се надяват, че ще успеят да откупят живота си.

С типичното лекомислие на младостта ти не обръщаш особено внимание на тези страховити истории. Вълнува те единствено предстоящото съревнование. А времето се влечи по-бавно от когато и да било...

Ала ето че най-сетне настъпва уреченият ден. Ранното утро е невероятно студено, но когато пристигаш на площада пред двореца, заварваш огромна тълпа. Кандидати за ръката на принцесата са се събрали от всички краища на кралството. Питаш се кога ли ще успеят да минат всички през първия кръг на изпитанието. И сякаш в отговор на мислите ти върху крепостната стена на двореца излиза глашатай. Над площада се възцарява тишина.

— Внимание! — обявява глашатаят с мощен глас. — Първото изпитание трябва да отсее недъгавите и болните. Стражата ще пропуска всички кандидати по тунела към вътрешния двор. Онзи, който не успее да пробяга разстоянието за една минута, отпада от по-нататъшната борба.

Умно измислено, казваш си ти. По този начин бързо и категорично ще бъдат отстранени мнозина от кандидатите.

Около портата настава блъсканица. Ти обаче предпочиташ да останеш назад. Така или иначе, тълпата ще се изниже, а състезанието едва ли ще бъде прекратено, преди да минат всички. Вместо да студуваш, решаваш да напуснеш площада и да прекараш час-два на топло в близката кръчма.

Когато се връщаш, тълпата наистина е оредяла и ти без труд успяваш да се добереш до портата. Въпреки студа, стражите там се обливат в пот.

— Стой! — грубо ти подвиква един от тях. — Ще тръгнеш, когато ти кажем. Чакай малко... Едно... две... три... Сега!

Хвърляш се напред под високия свод и в следващата секунда спираш смаян. Само на десетина крачки от теб пътят е преграден с грамадна желязна решетка. Какво означава това? О, да, разбира се! Нали казаха, че трябва да пробягате по тунела до вътрешния двор! Само че не ви обясниха какъв е пътят. Значи... още една уловка за отсейване на кандидатите.

Трескаво хвърляш поглед наоколо. В масивните стени отляво и отдясно зият отворени врати. Зад лявата има стълбище, което води нагоре. От дясната пък започват стъпала, слизачи надолу. Коя врата ще избереш?

Лявата — мини на [224](#).

Дясната — продължи на [188](#).

В полумрака пред теб бавно се появява прегърбен скелет, обвит в изпокъсан и закърпен на няколко места саван. Скърцайки с мухлясалите си кости, той пристъпва от крак на крак и свадливо изрича:

— Няма ли най-сетне да ме оставите на мира, проклети чародеи? Вдън земя да се продъните дано! Покой не могат да видят от вас почтените демони! Слушай, земна твар, от самото начало ти казвам — никакви желаниа няма да ти изпълня! Така де! Аз съм демон с достойнство.

— Трябва да ми помогнеш, Тик-Хана-Хай — отвърщаш ти. — Нали затова те призовах с повелителните слова!

— Няма пък! — пискливо кресва демонът и тропва с крак, от което всичките му кокали се разлюляват с глухо тракане. — Ама че нахалство! Ако още сега не ме освободиш от гадните си заклинания, ще срутя двореца над главата ти! Да знаеш друг път колко е страшен всемогъщият Тик-Хана-Хай!

Ако освободиш Тик-Хана-Хай от заклинанията, мини на [406](#).

Ако го заплашиш с още по-могъщи заклинания, продължи на [437](#).

Изричаш заклинанието, но очевидно си сбъркал, защото веднага потъваш в дълбок сън.

Мини на [49](#).

Навеждаш се и претърсваш с треперещи ръце тялото на нападателя, но не откриваш абсолютно нищо, освен кинжала. Цялата тази история е пълна загадка. Трябва да повикаш стражата, дори ако се наложи да събудиш всички наоколо.

Премини на [56](#).

Херцог Леотар изненадано се вглежда в теб и те разпознава.

— Охо, ето един храбър рицар! — възкликва той. — Отлично владееш лъка, младежо. Заслужи да продължиш съревнованието.

Откъм конкурентите се надига ропот. Херцогът се навъсва.

— Ако някой не е съгласен, нека повтори тази отлична стрелба и обещавам, че не само ще отстраня този младеж от съревнованието, но и ще освободя противника му от следващото изпитание. Но ако не успее, ще го изгоня незабавно!

Гласовете затихват.

Мини на [167](#).

Когато от враговете те делят само няколко крачки, ти се прицелваш и натискаш спусъка. От подобно разстояние просто е невъзможно да сбъркаш. Стоманеният диск избръмчава като разгневено насекомо и единият хантаец рухва обезглавен на стъпалата. Ала останалите двама се втурват нагоре с размахани мечове. Предстои схватка на живот и смърт. За щастие стълбището е тясно и противниците могат да те нападнат само един по един.

ПЪРВИ ХАНТАЕЦ: 2 точки БОЙ С МЕЧ и 12 точки ЖИВОТ.

ВТОРИ ХАНТАЕЦ: 4 точки БОЙ С МЕЧ и 14 точки ЖИВОТ.

Ако успееш да победиш и двамата, мини на [443](#).

Просторният двор е претъпкан с народ. Пръснати покрай стените, стотина стражници охраняват тази тълпа. Когато очите ти привикват със светлината, хвърляш поглед наоколо и сърцето ти се свива. Всички физиономии изразяват дълбоко униние.

— Какво става? — обръщаш се ти към човека до себе си.

— Изиграха ни — мрачно отвърща той. — Нали видя онзи, дето лежеше в тунела?

— Видях го.

— Е, драги, тъкмо той е бил изпитанието. Искали са да видят дали ще му помогнем. И това ако не е измама...

Уви, вече нищо не може да се промени. Ще бъдете държани под охрана в двора докато минат всички кандидати, а след това ще трябва безславно да се разотидете по домовете. Съревнованието е приключило за теб, както и за всички наоколо.

Прободен смъртоносно от твоя кинжал, нападателят рухва на пода и остава да лежи неподвижно. Почти цяла минута стоиш над него, като напразно се мъчиш да проумееш какво означава всичко това. Едно е ясно — в двореца стават нередни неща. Трябва да потърсиш стражата!

Грабваш мечата си и излизаш в коридора.

Ако имаш поне 3 точки НАБЛЮДАТЕЛНОСТ, мини на **16**.

В противен случай продължи на **56**.

Изтърсил си напосоки първото, което ти хрумва. Херцог Леотар веднага усеща, че го лъжеш.

Мини на **300**.

Продължи на [455](#).

Вече се унасяш, но някакви остатъци от съмнения все още не ти дават мира. В замъгления ти ум изплуват заклинания, чрез които можеш да прогониш въздействието на билките. Ако желаеш да ги използваш, мини на **400**.

Ако предпочиташ да се напиш, продължи на **168**.

Никога не си имал работа с ключалки — поне не в този смисъл. Но сега нямаш друг избор, освен да разчиташ на късмета си. Изваждаш джобното ножче и започваш да човъркаш из ключалката. Продължи по свой избор на **128** или **204**.

С глух предсмъртен стон твоят противник се олюлява и пада по корем върху леглото. По разхвърляните завивки се разлива кърваво петно. За момент оставаш неподвижен и поглеждаш мъртвеца. През рамото му е праметнат кръгъл калъф за резервни дискове, а зареденият арбалет се търкаля до леглото. Ако желаеш да вземеш арбалета и дисковете, запиши си това в дневника на приключението.

Във всеки случай трябва да решаваш бързо, защото откъм терасата долита нов писък.

Продължи на [332](#).

Макар че бързаш, ти не се хвърляш слепешком зад ъгъла, а го заобикаляш от три крачки разстояние. И веднага разбираш, че това ти е спасило живота. С кинжал в ръката онзи тип се е прилепил към стената зад ъгъла. Щом вижда, че хитрината му е разгадана, той изругава злобно и се хвърля насреща ти.

Мини на **36**.

По дяволите всичко останало, трябва да се спасяваш! Побягваш назад, но скоро разбираш, че напълно си загубил представа накъде да търсиш изхода. От всички страни те обгръщат облаци дим. Тук-там от вратите на стаята излитат огнени езици. Пушекът те задавя, вие ти се свят и имаш чувството, че всеки момент ще рухнеш на пода.

Ако имаш поне 4 точки СИЛА, мини на **74**.

В противен случай продължи по свой избор на **135** или **229**.

Докато се изправяш, човекът отвън изпухтява — може би от раздразнение или недоволство — и стъпките му започват да се отдалечават. Лежал си облечен и дори с кинжал на пояса, тъй че да излезеш навън е въпрос на секунди. Ще се забавиш ли, за да вземеш и меча си?

Да — мини на **129**.

Не — продължи на **164**.

Трескаво изтичваш през нощния мрак към пристанището. Да, тук наистина има поне трийсет платноходни шейни, ала всички те са приковани за кея с вериги и катинари. От устните ти излита яростно проклятие. Нима всичко ще се провали?

С два скока се озоваваш до най-близката шейна, сграбчваш веригата и я дръпваш с енергията на отчаянието.

Ако имаш поне 4 точки СИЛА, мини на **455**.

Ако не си толкова силен, но владееш уменията ОТВАРЯНЕ НА КЛЮЧАЛКИ, продължи на **439**.

А ако не отговаряш на горните условия, остава ти само да разчиташ на шанса. Избери — **258** или **388**.

Навеждаш се и претърсваш с треперещи ръце тялото на нападателя, но не откриваш абсолютно нищо, освен кинжала. Вече се каниш да се изправиш, когато забелязваш по прашния под следа от влачене на нещо тежко.

Прибави си 1 точка НАБЛЮДАТЕЛНОСТ и продължи на [223](#).

Опитваш се да отскочиш, но изненадата и бързината на нападението не ти оставят никакъв шанс. Кинжалът те улучва право в гърдите. Облян в кръв, ти рухваш по гръб върху леглото и пред очите ти бързо се сгъстява черна пелена. Това е краят на твоето приключение — загинал си, без дори да знаеш защо.

Изминал е още час. Седиш на ръба на леглото и се чудиш дали да не си легнеш, когато внезапно долавяш миризмата на пушек. Стреснато се изправяш на крака. Изпод вратата се точат тънки струйки дим. Изтичваш към нея, отваряш я и изтръпваш. Коридорът е пълен с гъсти черни облаци пушек, из които играят червеникави отблясъци. Някъде в далечината кънтят приглушени викове.

Дворецът гори!

Побягваш по коридора, без да знаеш къде да търсиш изход. Тук-там от вратите на стаите излитат огнени езици. Попаднал си в истински смъртоносен лабиринт. Димът те задавя, вие ти се свят и имаш чувството, че всеки момент ще рухнеш на пода.

Избери шанса си — [74](#), [135](#), [200](#) или [425](#).

Десет секунди по-късно тримата хантайци препречват пътя ти. В лунната светлина ясно виждаш злобно озъбените им лица и разбираш, че предстои схватка на живот и смърт. За щастие стълбището е тясно и противниците могат да те нападнат само един по един.

Ала преди малко си допуснал фаталната грешка да оставиш зад гърба си опасен противник. Внезапно по лицата на тримата хантайци се появяват свирепи усмивки. Разбираш, че гледат нещо зад гърба ти и стреснато обръщаш глава.

На стъпалата, само няколко крачки по-горе от теб, стои човекът от спалнята. В ръцете си стиска дисковия арбалет и от подобно разстояние е невъзможно да не улучи. Виждаш го как натиска спусъка, после смъртоносното острие профучава из въздуха...

Приключението завършва дотук заедно с живота ти.

Изричаш заклинанието безпогрешно и главата ти веднага се избистря. От дрямката няма и помен. Чувстваш се бодър като след дълъг сън.

Мини на [362](#).

Злобният смях на демона разтърсва стените.

— Нещастна твар! — изревава той. — До гуша ми е дошло от вас, мизерни чародеи, които си въобразявате, че с няколко заклинания можете да постигнете всичко! Нима наистина си се надявал аз, могъщият пратеник на отвъдния свят, да ти бъда покорен слуга? Имаш късмет, че съм в добро настроение, жалко нищожество! Този път ще ти простя, ала дръзнеш ли да ме обезпокоиш още веднъж, ще платиш за нахалството си с вечни мъки!

Раздава се гръм и демонът изчезва. Няколко секунди стоиш неподвижно, докато накрая се опомняш и избърсваш потта от челото си. Какво ще предприемеш сега?

Ако решиш да използваш БЯЛА МАГИЯ, мини на [47](#).

Ако отново искаш да повикаш някой от демоните (но само при условие, че не си се обръщал към него досега!), избирай:

Ар-Базагал — мини на [11](#).

Улудхал — продължи на [252](#).

Тик-Хана-Хай — прехвърли се на [380](#).

А ако изобщо не желаяш повече да се занимаваш с магия, попадаш на [345](#).

Уви, твоята непредпазливост се оказва фатална, защото кинжалът безпогрешно улучва сърцето ти. Облян в кръв, рухваш на каменния под и издъхваш, без изобщо да разбереш на какви тайнствени интриги си станал жертва.

Без дори да осъзнаеш как си постигнал това, след миг вече стоиш приклепнал върху плъзгача и стискаш масивната опорна греда. Над главата ти е надвиснал корпусът на фрегатата, а долу ледът отлита назад все по-бързо и по-бързо...

Продължи на [442](#).

В този момент забелязваш, че край големите саксии със зеленина е оставена кофа вода — вероятно за поливане. Грабваш я и плисваш водата върху килима, след това се намяташ с него и побягваш нагоре по стълбището.

Пламъците те обгръщат от всички страни, но ти продължаваш отчаяно да тичаш по стъпалата, защото знаеш, че всяко забавяне е смъртоносно. Сетне огънят остава зад теб. Все още влачейки килима, ти се втурваш по къс коридор, блъскаш вратата в дъното и попадаш в просторна, разкошна спалня.

Мини на [440](#).

Човекът отвън изпуктява глухо — може би от раздразнение или недоволство. После чуваш как по коридора се отдалечават тежки стъпки и след малко настава тишина.

Мини на [189](#).

Докато произнасяш освобождаващото заклинание, Тик-Хана-Хай те оглежда злобно с празните си очни кухини.

— Ха така, жалко земно нищожество! — възкликва той. — Хайде, сбогом! А пък това да ти е за урок!

И преди да изчезне, демонът изрича страховито проклятие. Разбира се, силите не му стигат за нещо по-сериозно, но все пак губиш 5 точки ЖИВОТ.

Какво ще правиш сега?

Ако решиш да използваш БЯЛА МАГИЯ, мини на [47](#).

Ако отново искаш да повикаш някой от демоните (но само при условие, че не си се обръщал към него досега!), избирай:

Ар-Базагал — мини на [11](#).

Улудхал — продължи на [252](#).

А ако изобщо не желаеш повече да се занимаваш с магия, попадаш на [345](#).

Огнените нокти на демона безмилостно раздират гърдите ти. Умиращ в неописуеми мъки и последната гледка, която отнасяш със себе си, е изкривеното от ужас лице на принцесата. Колкото до капитана... той изобщо не се събужда от своя пиански сън.

Няколко минути тичаш с всичка сила подир светещото топче, което лъкатуши из лабиринта от коридори. И изведнъж те обзема ужас. Коридорът отпред е изпълнен с гъсти облаци дим, из които играят червеникави отблясъци. Дворецът гори!

Неволно си забавил крачка и пътеводният дух започва да се отдалечава от теб. Няма време за губене, трябва веднага да решиш как ще постъпиш.

Ако последваш пътеводния дух през пожара, мини на **430**.

Ако побегнеш назад, продължи на **393**.

В тишината на спалнята се раздава зловещо свистене. Стреснато обръщаш глава наляво и виждаш зад леглото силуета на човек с арбалет в ръцете. Ала най-страшното е друго — към теб вече лети с бръмчене тънък, остър като бръснач стоманен диск, който след миг ще се впие в гърлото ти. Дисковият арбалет е смъртоносно оръжие!

Това е краят на твоето приключение. След като мина през толкова изпитания, ти загиваш тук, без да предотвратиш отвличането на принцеса Малорина.

Бързо изтичваш напред, заобикаляш ъгъла... и в същия миг с крайчеца на окото си забелязваш как от стената вдясно от теб се отлепва човешки силует. Слугата те е причакал!

Кинжалът вече лети право към гърдите ти. Ако владееш умениято РЪКОПАШЕН БОЙ, мини на [304](#).

В противен случай продължи по свой избор на [325](#) или [360](#).

Трескаво изтичваш през нощния мрак към пристанището, скачаш върху леда и се втурваш напред, за да пресечеш пътя на фрегатата. Ала веднага откриваш, че идеята ти далеч не е толкова лесна за осъществяване, колкото изглеждаше преди малко. Тичането по лед, покрит с тънък слой сняг, се оказва мъчително изпитание, което изисква да напрегнеш всички сили.

Ако имаш поне 2 точки СИЛА, мини на [456](#).

В противен случай продължи на [424](#).

Прехвърляш се през прозореца и прескачайки от покрив на покрив, най-сетне се озоваваш долу сред заснежения парк. Безсилно падаш на колене в снега и се отдаваш изцяло на насладата да дишаш студения живителен въздух. Горе в небето прелитат парцаливи облаци и луната от време на време наднича през тях, за да смеси синкавите си лъчи с кървавото зарево на пожара. Откъм другата страна на двореца долитат виковете, но тук, в парка, би царувала тишина, ако не беше воят на нощната буря.

Мини на [313](#).

Мяташ килима върху главата и раменете си, после дълбоко поемаш дъх, стискаш зъби и побягваш нагоре по стълбището.

Пламъците те обгръщат от всички страни, но ти продължаваш отчаяно да тичаш по стъпалата, защото знаеш, че всяко забавяне е смъртоносно. Усещаш пареща болка в ръцете, с които стискаш килима — отбележи си, че от изгарянията губиш 3 точки ЖИВОТ. Сетне огънят остава зад теб. Все още влачейки килима, ти се втурваш по къс коридор, блъскаш вратата в дъното и попадаш в просторна, разкошна спалня.

Мини на [440](#).

Не! Един скок би бил истинска лудост — рискуваш да паднеш и корпусът на фрегатата да те размаже в стената на кея. Спираш задъхан, но изведнъж загубваш равновесие, подхлъзваш се по снега и тежко тупваш долу на леда зад отдалечаващия се кораб. Падането не е болезнено. Много по-мъчителна е мисълта, че вече нямаш шанс да изтръгнеш принцесата от лапите на похитителите.

Премини на [426](#).

Щом вижда, че полагаш ръка върху дръжката на меча, слугата се хвърля към теб и замахва с кинжала. Отскачаш, обаче не си бил достатъчно бърз и острието се впива в лявото ти рамо. Бликва кръв, но раната не е много сериозна — губиш само 2 точки ЖИВОТ.

Яростно изругаваш, изтегляш меча и се приготвяш да посрещнеш новата атака на врага. Твоят противник има 2 точки БОЙ С КИНЖАЛ и 10 точки ЖИВОТ. Ако успееш да го победиш, мини на [249](#).

Откъсваш едната си ръка от въжето, трескаво измъкваш кинжала от ножницата и го хвърляш срещу пирата. Бързината и неудобното положение изобщо не ти позволяват да се прицелиш. Ала този път съдбата е била на твоя страна. Острието безпогрешно улучва гърдите на врага. С изкривено от смайване лице той се олюлява за миг, после отваря уста, но от нея не излита нито звук, докато тялото му полита надолу сред мрака.

Отбележи си загубата на кинжала и премини на [152](#).

417

Може и да е глупост, но решаваш да се довериш на предчувствието. Ставаш и излизаш в коридора, като не забравяш да вземеш меча и кинжала си.

Ако имаш поне 3 точки НАБЛЮДАТЕЛНОСТ, мини на **16**.

В противен случай продължи на **166**.

Реакцията ти е мълниеносна. С всичка сила хвърляш килима срещу диска и в същото време падаш на колене. Стоманеното острие избръмчава като разярено насекомо и с лекота прорязва дебелата тъкан, ала вече полетът му е отклонен. Чуваш го как блъска със звън тавана на спалнята, после се строшава в дясната стена.

Мини на [450](#).

Без да губиш нито секунда, ти скачаш върху шейната, разпъваш платното и мощният вятър те понася напред. Силуетът на фрегатата бързо се отдалечава към открития океан, но само след минута разбираш, че твоята малка и маневрена шейна постепенно скъсява разстоянието. Сякаш и съдбата те закриля — луната е изчезнала зад облаците и над залива падат сенки.

Едва сега ти е останало време да поразмислиш. Възможностите пред теб са две: да догониш фрегатата и някак да се качиш на борда, или да я следваш от разстояние с надеждата, че рано или късно ще откриеш тайното убежище на пиратите. И двата варианта крият рискове. На борда ще срещнеш десетки врагове, въоръжени до зъби. А преследването на фрегатата означава да управляваш малката платноходна шейна сред нощната буря, която несъмнено ще става все по-силна. Какъв е твоят избор?

Да опиташ да се качиш на борда — мини на [459](#).

Да преследваш фрегатата от разстояние — продължи на [472](#).

Без да обръщаш повече внимание на поваления враг, ти се навеждаш над херцог Леотар. Докосваш с ръка гърдите му и изтръпваш, защото усещаш под пръстите си топла, лепкава кръв. Ала усещаш и още нещо, което те обнадеждава — сърцето на херцога все още бие.

Мини на [5](#).

421

Обезвредил ли си противника горе в спалнята?

Да — мини на **371**.

Не — продължи по свой избор на **44** или **399**.

Скъпи приятелю, ти постъпваш доблестно, затова с правото си на автор ти разрешавам да си добавиш 5 точки живот или 1 точка от което и да било умение — по свой избор. Знам, че не е логично, но заслужаваш тази награда за проявената храброст.

Продължи на [427](#).

На противника не му достига само секунда. Вече е заредил арбалета, но не успява да го вдигне към рамото си. Когато те вижда да връхлиташ с вдигнат меч, той изтърсва свирепо проклятие, захвърля арбалета и на свой ред измъква оръжие.

Този път врагът има 1 точка БОЙ С МЕЧ и 16 точки ЖИВОТ. Ако го победиш, премини на **391**.

Пред теб фрегатата се плъзга все по-стремително по леда на залива. Вече разбираш, че не си достатъчно бърз, за да пресечеш пътя ѝ. Остава ти само една отчаяна възможност — да захвърлиш дебелилото си кожено наметало, което спъва движенията ти. Така навярно ще успееш да тичаш по-бързо... но ще останеш във властта на свирепия нощен студ.

Ако свалиш наметалото, мини на [358](#).

Ако продължиш да тичаш с него, продължи по свой избор на [452](#) или [467](#).

425

Мини на 200.

445

Треперейки от студ, ти унило се надигаш от леда. Изкатерваш се на кея, смъкваш дебелията кожена дреха на един от убитите хантайци и я мяташ върху раменете си. Ако си имал арбалет и си го захвърлил, можеш да си го прибереш.

И в този момент надеждата ти пламва отново. Защото едва сега забелязваш, че към кея е прикована с верига малка платноходна шейна. С два скока се озоваваш до нея. Веригата е заключена с катинар и праметната през желязна халка, която стърчи от камъните на пристана. Сграбчваш я и дръпваш с енергията на отчаянието.

Ако имаш поне 4 точки СИЛА, мини на **455**.

Ако не си толкова силен, но владееш уменията ОТВАРЯНЕ НА КЛЮЧАЛКИ, продължи на **439**.

А ако не отговаряш на горните условия, остава ти само да разчиташ на шанса. Избери — **258** или **388**.

Дълбоко поемаш дъх, стискаш зъби и побягваш нагоре по стълбището.

Пламъците те обгръщат от всички страни, но ти продължаваш отчаяно да тичаш по стъпалата, защото знаеш, че всяко забавяне е смъртоносно. Пареща болка прорязва ръцете и лицето ти — отбележи си, че от изгарянията губиш 6 точки ЖИВОТ. Сетне огънят остава зад теб. Втурваш се по къс коридор, блъскаш вратата в дъното и попадаш в просторна, разкошна спалня.

Мини на [440](#).

428

Мини на [349](#).

448

Откъсваш едната си ръка от въжето, трескаво измъкваш кинжала от ножницата и го хвърляш срещу пирата. Ала този път съдбата не е на твоя страна. Бързината и неудобното положение изобщо не ти позволяват да бъдеш точен. Оръжието ти прелита на цели две крачки от врага и изчезва в мрака.

Пиратът се ухилва злобно и замахва на свой ред. Кинжалът му профучава през мразовития въздух и се забива в гърлото ти. Смъртно ранен, ала все още жив, ти изпускаш въжето и политаш надолу към леда, където те чака неминуема гибел.

По дяволите всичко друго, трябва да спасиш принцесата, дори и с цената на живота си! Решително се хвърляш напред подир своя водач, който вече чезне из черните облаци. Ала не е толкова лесно да го догониш. Димът те задавя, вие ти се свят и имаш чувството, че всеки момент ще рухнеш на пода. От вратите на стаите наоколо излитат огнени езици. Разтърсван от мъчителна кашлица, ти тичаш все по-бавно и накрая се случва неизбежното. Духът изчезва далече напред.

Останал си сам в смъртоносния лабиринт на пожара!

Мини на [200](#).

Хвърляш се напред с всичка сила, ала това не е било достатъчно. За миг пръстите ти се вкопчват в ръба на борда, сетне не успяваш да се удържиш, политаш надолу и тежко се стоварваш върху леда.

Изглежда, че си загубил съзнание само за броени секунди, защото когато отваряш очи, ледената фрегата е едва на стотина метра от теб. Ала нощният вихър бързо я носи напред и вече няма никаква надежда да настигнеш похитителите.

Мини на [426](#).

Отчаяно се хвърляш на пода, за да избегнеш смъртоносното острие, ала сега всичко зависи само от шанса.

Избери продължението — **281**, **367** или **446**.

Влагаш в удара цялата си сила. Юмрукът ти се стоварва върху
брадата на пирата и той рухва зашеметен на палубата.

Мини на [471](#).

Гръмотевичният смях на демона разтърсва стените.

— Имаш късмет, нищожна земна твар! Завари ме в добро настроение! Е, добре, ще ти помогна! Дръж се сега, жалък червей!

В следващия миг някаква чудовищна сила те грабва и те понася като вихър направо през стените на двореца. Наоколо се мяркат като мъгла каменни зидове, коридори и стаи. А сетне виждаш нещо, от което по гърба ти пролазват студени тръпки — облаци черен дим и огнени езици. Дворецът гори!

Преди да се опомниш, прелитате нагоре по обгърнато в пламъци стълбище, минавате през широка врата... и демонът изчезва, като те оставя на прага на разкошна спалня. Разбираш, че си достигнал целта си — това са покоите на принцеса Малорина.

Мини на [440](#).

Гласкана от бурния нощен вятър, фрегатата преминава край теб и се отдалечава към ледените простори. Изпуснал си своя шанс.
Продължи на [426](#).

Имаш ли кожена връхна дреха?

Да — мини на **112**.

Не — продължи на **476**.

— Добре де, добре! — жално промърморва демонът. — Какво толкова съм казал? Това, простосмъртните, хич не разбирате от шега!

— Шега ли? — заплашително питаш ти. — Ами ако аз взема да се пошегувам с някое заклинание?

— Ама недей така бе, благородни вълшебнико! — почва да хленчи Тик-Хана-Хай. — Аз съм само един клет и немощен демон. Колко неприятности съм имал досега с разни чародеи... Един иска купища злато, друг — дворец от скъпоценни камъни, трети — да избия враговете му. А пък аз не мога такива неща. Слушай що не вземеш да ме освободиш, а? Никаква полза няма от мен...

— Не искам много, демоне — казваш ти, защото знаеш, че наистина не можеш да очакваш кой знае какво от него. — Само ме отведи до спалнята на принцеса Малорина и ще бъдеш свободен.

— Е, добре. Това го мога — въздъхва Тик-Хана-Хай. После изведнъж се изкисква. — Ама да не се оплакваш от пътя, по който ще те вода. Щото може да е малко неприятен.

Преди да го запиташ какво има предвид, демонът се обръща и потраквайки с кокалите си, хуква по коридора с невероятна бързина.

Няколко минути лъкатушите тичешком из лабиринтите на двореца. И изведнъж те обзема ужас. Коридорът отпред е изпълнен с гъсти облаци дим, из които играят червеникави отблясъци. Дворецът гори!

Неволно си забавил крачка и Тик-Хана-Хай започва да се отдалечава от теб. Няма време за губене, трябва веднага да решиш как ще постъпиш.

Ако последваш демона през пожара, мини на [430](#).

Ако побегнеш назад, продължи на [393](#).

Не, тази мисъл е просто нелепа. Редките улични фенери светят съвсем нормално. Градските фенерджии са ги запалили още с падането на мрака, а сега кротко спят по домовете си.

Мини на [465](#).

Не, силите не ти достигат, за да разкъсаш веригата или да изтръгнеш халката. Ала за щастие ключалката на катинара е от най-простите. Измъкваш джобното си ножче и започваш внимателно да човъркаш из нея. Само след минута тихо щракване ти подсказва, че си успял.

Мини на [419](#).

В лицето ти лъхва студен вятър и веднага разбираш откъде идва той — отсреща се развяват завесите около отворената врата към терасата. Спалнята е осветена само от пламъците в голямата камина и падащите отвън лунни лъчи, но смътно различаваш отляво голямо легло с отметнати завивки. Сърцето ти се свива — без съмнение принцесата вече не е тук. И сякаш за да потвърди това предположение, откъм терасата долита пронизителен женски писък.

Ако незабавно се хвърлиш натам, мини на [187](#).

Ако продължиш напред бавно и предпазливо, попадаш на [378](#).

Затаил дъх, ти се промъкваш на пръсти зад врага. Когато ви дели само крачка, сплиташ юмруци и с всичка сила ги стоварваш върху тила на пирата. От устните му излита глухо пъшкане и той рухва на палубата.

Мини на [471](#).

Положението, в което си изпаднал, не ти предлага кой знае какви възможности за избор. Можеш да останеш върху плъзгача и да се надяваш, че рано или късно фрегатата ще достигне убежището на ледените пирати... а там вече ще се осланяш на съдбата. Ако избереш този вариант, мини на [436](#).

Другата възможност е само една — въпреки риска, да се изкатериш нагоре по гредата. Ако я предпочетеш, продължи на [474](#).

Без да обръщаш внимание на раните от схватката, ти прескачаш повалените противници и отново хукваш надолу. Ала вече е ясно, че няма да успееш. Виждаш как дебелите въжета, с които е била привързана фрегатата, бавно се изтеглят на борда. После огромният леден кораб трепва и плавно потегля покрай кея с нарастваща бързина.

Преодоляваш със скок последните пет стъпала, подхлъзваш се, ала по чудо запазваш равновесие и побягваш подир отдалечаващия се кораб. С безумен спринт успяваш да се изравниш с кърмата на фрегатата, от която те делят три метра пустота. Сега! Имаш само секунда за избор!

Ако се хвърлиш към фрегатата, избери продължението — **90**, **159**, **227** или **431**. Но имай предвид, че ако притежаваш дисков арбалет, той е в ръката ти и ще трябва да го захвърлиш — иначе просто нямаш надежда да се хванеш за борда.

Ако не поемеш този риск, премини на **414**.

Странно ли? Та кого би очаквал да срещнеш посред нощ по улиците в тоя кучешки студ?

Градските фенерджии — мини на [438](#).

Доставчици на дърва и въглища — продължи на [453](#).

Поне някой и друг окъснял пияница — прехвърли се на [462](#).

Патрул на градската стража — отгърни на [470](#).

Просяци — попадаш на [247](#).

Без повече колебания ти догонваш фрегатата и се изравняваш с огромния плъзгач. Сега! Дълбоко поемаш дъх, после се изправяш върху шейната и скачаш напред.

Мини на [403](#).

Докато летиш към пода, страшното острие се плъзва по лявото ти рамо, оставяйки плитка кървава бразда. Отбележи си, че губиш 2 точки ЖИВОТ. Ала за щастие това е всичко. Отклонен в полета си, дискът отхвърква нагоре, отскача със звън от тавана и се строшава в стената отдясно.

Продължи на [450](#).

Когато и вторият нападател се сгромолясва на пода с дълбока рана върху гърдите, ти коленичиш до него.

— Кой сте вие? Защо нападнахте стражата?

Злобна усмивка изкривява окървавеното му лице.

— Скоро ще разбереш, лимерийско псе... Иди да видиш двореца... и погледни към залива... Ледената фрегата... вече отнася... принцеса Малорина...

Скачаш на крака, изхвъркваш от караулното и побягваш към главната улица, откъдето се разкрива изглед към пристанището. За миг спираш потресен, когато съзираш кралския дворец, обгърнат от пламъците на страховит пожар. Но в сърцето ти трепва и искрица надежда. Край крепостната стена на двореца се белеят в лунните лъчи платната на огромен кораб. Пред очите ти ледената фрегата потрепва и бавно започва да се отдалечава към просторите на залива.

Прехапваш устни до кръв. Сега всичко зависи от теб. Ако искаш да осуетиш плановете на похитителите, нямаш нито секунда за губене. Какво ще предприемеш?

Ще потърсиш в пристанището ветроходна шейна, за да последваш фрегатата — мини на [395](#).

Ще побегнеш по леда, за да пресрещнеш фрегатата и някак да се качиш на борда — продължи на [411](#).

Секунда или две летиш през нощния мрак с протегнати ръце, готов да се вкопчиш в първата попаднала ти опора. Мачтата и хоризонталната рея стремително се приближават към теб. Сетне реята жестоко те блъска през гърдите. Разперените ти пръсти напипват някакво въже, впиват се като клещи в него и ти увисваш зад платното.

Напрягаш сили, за да се изкатериш горе, ала внезапно сред полумрака зърваш само на три метра от себе си човешки силует. Пират! Стъпил върху реята, той се държи с лява ръка за въжето до себе си, а с дясната вади кинжал. Разбираш, че след миг ще метне ножа по теб и ако не искаш да се простиш с живота, трябва да го изпревариш.

Ако владееш уменията БОЙ С КИНЖАЛ, мини на [416](#).

В противен случай избери продължението — [179](#) или [429](#).

Безшумно се промъкваш през сенките към кърмовата надстройка. Въпреки късния час, прозорецът на капитанската каюта още свети. Опитваш се да надникнеш вътре, но през заледеното стъкло не успяваш да видиш нищо.

Ако се решиш да влезеш, мини на [22](#).

Ако предпочиташ да провериш трюма, продължи на [338](#).

А ако владееш умението БЯЛА МАГИЯ, прехвърли се на [125](#).

Изправяш се и виждаш в полумрака зад леглото как стрелецът трескаво се мъчи да презареди арбалета. Но макар че е страховито оръжие, дисковият арбалет има и един недостатък — за зареждането му трябва поне половин минута.

Ако незабавно нападнеш противника, мини на [423](#).

Ако използваш момента, за да изскочиш на терасата, продължи на [332](#).

За момент спиращ разколебан, после решително поемаш към пристанището, където е караулното здание на градската стража. Може би си прекалено подозрителен, но знаеш, че няма да спиш спокойно, ако не разсееш съмненията си.

Караулното е на две пресечки от кея. Добре познаваш тази двуетажна каменна сграда с решетки на прозорците и висока кула, от която се вижда целият залив. Когато приближаваш целта си, пристанищният квартал тъне в тишина. Тук-там кротко блещукат улични фенери. Гледката изглежда толкова мирна, че почти си готов да поемеш обратно. И все пак нещо не е наред.

Изведнъж разбираш. Пред входа на караулното винаги има часови — и в дъжд, и в студ, и в пек.

Но не и сега!

Питаш се дали не е случайност, ала веднага отхвърляш тази мисъл. Твърде много случайности станаха.

Какво ще предприемеш?

Ще се опиташ да събудиш хората от квартала, за да проверите караулното — мини на [463](#).

Ще се приготиш за бой и ще влезеш в караулното — продължи на [477](#).

Не ти достигат само броени секунди. Огромният силует на пиратската фрегата прелита на два̀сет метра от теб и с шеметна бързина се отдалечава към ледените простори. Задъхан и останал без сили, ти рухваш върху снега.

Мини на [473](#).

Не, това е пълна глупост. Доставчиците на дърва и въглища потеглят с каруците си едва призори. Все още е твърде рано за тях — в момента добрите хорица спят на топло по домовете си.

Мини на [465](#).

Скоро стихията се разиграва с такава сила, че всеки опит да се прехвърлиш върху фрегатата би означавал неминуема гибел. Нямах друг избор, освен да стискаш отчаяно въжетата на платното и да следваш от разстояние пиратския кораб. Неведнъж очертанята му изчезват сред полумрака и снежните вихри, но всеки път успяваш отново да го откриеш.

Времето сякаш е престанало да съществува. Остава само вледеняващият напор на бурята, болката на напрежението във всяко мускулче и неясният силует на фрегатата. Дивата стихия те носи с шеметна скорост все по-далеч и по-далеч от цивилизованите брегове — към незнайните и смъртоносни простори на заледения океан.

Ала така не може да продължава до безкрайност. Човешките сили имат своя предел. До разсъмване вероятно остава около час, когато един по-мощен порив на вятъра подмята шейната и изтръпналите ти пръсти не успяват да се справят с управлението. Преди да осъзнаеш какво става, всичко се премята пред очите ти. Сетне тежко падаш върху леда и със замъглени от болка очи виждаш как платното на шейната изчезва сред снежните вихрушки.

Мини на [478](#).

Внезапната надежда ти е придала удивителна сила. Халката с пукот се изтръгва от камъка и веригата издрънчава в краката ти. Успех!
Мини на [419](#).

Задъхан, изтощен и облян в пот въпреки студа, ти продължаваш да тичаш напред. Ледът под нозете ти е коварно хлъзгав и само по някакво чудо все още не си паднал. Отдясно огромният силует на пиратската фрегата се приближава стремително. Вече си почти сигурен, че ще успееш да я пресрещнеш. Но как ще се качиш на борда в краткия миг на разминаването? И дали няма да те забележат? Под лунните лъчи целият залив се вижда като на длан.

Отговор на втория въпрос получаваш почти веднага. Носът на ледената фрегата леко трепва, отклонява се настрани и с ужас виждаш как грамадният ляв плъзгач лети право насреща ти. Пиратският кормчия е решил да те премаже!

Хвърляш се настрани в отчаян скок, от който зависи животът ти.

Избери продължението — [3](#), [101](#), [220](#) или [475](#).

Затаил дъх, ти се промъкваш на пръсти зад врага. Вече ви делят само две крачки, когато той рязко се обръща, вижда те и в ръката му мигновено блесва кинжал.

Ако владееш уменията РЪКОПАШЕН БОЙ, мини на **433**.

Иначе съдбата ти зависи единствено от шанса. Избери продължението — **233** или **308**.

Едва си направил няколко крачки към вратата в дъното, когато тя се отваря и срещу тебе изскачат двама души с окървавени мечове в ръцете. Смътно зърваш зад тях друго помещение, също осеяно с мъртви тела. Без съмнение тези двама са последните оцелели след края на жестоката битка.

Но още е рано да се говори за край. Защото веднага щом те забелязват, непознатите мъже надигат мечовете и се хвърлят напред. Мигновено отскачаш в ъгъла, за да не могат да те нападнат едновременно.

Първият нападател има 1 точка БОЙ С МЕЧ и 12 точки ЖИВОТ.

Вторият нападател има 3 точки БОЙ С МЕЧ и 15 точки ЖИВОТ.

Ако успееш да ги победиш, премини на [447](#).

Маневрирайки умело с платното, ти постепенно догонваш пиратския кораб още в средата на залива. Сред полумрака различаваш пред себе си грамадните плъзгачи на ледената фрегата. Единствената възможност е да скочиш върху единия плъзгач и да се изкатериш по някоя от опорните греди. Ако се решиш да го сториш, мини на [445](#).

Ако предпочиташ да следваш фрегатата от разстояние, мини на [472](#).

Драги Хендрик, беше непростима грешка да оставиш враг зад гърба си. А по принцип всяка грешка се наказва. Но животът щеше да бъде ужасно скучен, ако съдбата понякога не си правеше шеги. Както става тъкмо сега.

Шеметният ти полет трае само секунда или две, но през това време успяват да те споходят и отчаяние, и ненадейна радост. Мачтата и хоризонталната рея стремително се приближават към теб. Разперваш ръце, готов да се вкопчиш в първата попаднала ти опора, ала внезапно сред полумрака зърваш само на три метра от себе си човешки силует. Пират! Стъпил върху реята, той се държи с лява ръка за въжето до себе си, а с дясната вади кинжал. Мислено се прощаваш с живота... и в този момент сред воя на вятъра се раздава злокобно свистене. Човекът от спалнята е стрелял по теб.

Дискът от арбалета профучава на сантиметри над главата ти, продължава напред и прерязва като бръснач лявата ръка на пирата. Загубил опора, врагът се олюлява за миг, после отваря уста, ала от нея не излита нито звук, докато тялото му полита надолу сред мрака. Отсечената ръка остава да виси, вкопчена във въжето.

В следващата секунда ти се стоварваш върху реята. Разперените ти пръсти напипват едно от хоризонталните въжета, впиват се като клещи в него и ти увисваш зад платното.

Продължи на [152](#).

Само след няколко минути разбираш, че си допуснал грешка. Мразовитият вихър вледенява тялото ти. Не ще издържиш още дълго в това положение и ти се опитваш да предприемеш единственото, което ти остава — да се изкатериш нагоре по гредата. Но едва си изминал половината разстояние, когато вдървените ти пръсти не издържат на напрежението. Политаш надолу и тежко се стоварваш върху леда.

Мини на [473](#).

Не, твърде е късно за това. Последните заведения отдавна са спуснали кепенците. В този среднощен час дори и пияниците хъркат на топло по домовете си.

Мини на [465](#).

Хукваш от къща на къща, като блъскаш с юмруци по дебелите порти. Отначало усилията ти не дават никакъв резултат, но след няколко минути тук-там започват да се отварят прозорци, от които подават глави сънени граждани.

— Какво има? — подвиква някой.

Поколебаваш се какво точно да кажеш, после отговаряш категорично:

— Въръжете се! Трябва да проверим караулното!

За щастие гражданите на Менония са решителни хора. Не след дълго около теб се събира малка тълпа от мъже на всякаква възраст, въръжени с каквото им е попаднало под ръка. Откъм съседните пресечки прииждат още помагачи. Из целия квартал се надига врява.

И в този момент от вратата на караулното изскачат двама души. Виждайки тълпата, те се стъписват за секунда, после отчаяно хукват към най-близката пресечка. Не знаеш кои са, но ясно виждаш едно — не носят униформи.

— След тях! — извикваш ти и пръв се втурваш подир бегълците.

Очевидно двамата не познават квартала и това ги погубва. Само две-три минути след началото на гонитбата те попадат в задънена улица. Виждайки, че нямат изход, бегълците изваждат мечове и се приготвят да продадат скъпо живота си.

— Хантайци! — провиква се някой в тълпата. — Познах ги по прическите!

При тия думи над събраното множество се надигат яростни крясъци. Княжество Ханта открай време враждува с Лимерийското кралство. Разбира се, в голям град като Менония се срещат всякакви чужденци, включително и хантайски търговци, към които местните жители не проявяват и капка неприязън. Но на тая възбудена тълпа ѝ трябва само една искра, за да пламне пожарът на омразата. И фаталната искра долита иззад вас под формата на вик:

— Хора-а-а-а! Всички в караулното са избити!

— Чакайте! — изкрещяваш ти. — Да ги заловим живи!

Късно! Тълпата се втурва напред, размахвайки гора от копия, вили, саби, ръжени, брадви и тояги. Напразно се мъчиш да разблъскаш озверелите хора. Когато най-сетне си пробиваш път до дъното на уличката, единият беглец лежи мъртъв с разбита глава, а другият е проснат до него след локва кръв и от пръв поглед разбираш, че му остават броени минути.

— Кой сте вие? — питаш ти, като коленичиш до умиращия хантаец. — Защо нападнахте стражата?

Злобна усмивка изкривява окървавеното му лице.

— Скоро ще разбереш, лимерийско псе... Иди да видиш двореца... и погледни към залива... Ледената фрегата... вече отнася... принцеса Малорина...

Скачаш и побягваш към главната улица, откъдето се разкрива изглед към пристанището. Под синкавите лунни лъчи виждаш в далечината силуета на огромен кораб с разпънати платна. А когато обръщаш глава надясно, съзираш кралския дворец, обгърнат в пламъците на страховит пожар.

Безсилно отпускаш ръце. Онова, което започна като обикновено съревнование, се е превърнало в жестока истина. Принцеса Малорина е отвлечена и едва ли някой ще успее да я открие сред безкрайните простори, към които я отнася фрегатата на ледените пирати...

464

Мини на [276](#).

485

Какво пък, време е и ти да се прибиращ. Без повече протакане поемаш към дома си, където твоят наставник отдавна е заспал.

Едва на следващата сутрин ще узнаеш потресаващата новина. През нощта тайни агенти на княжество Ханта са нападнали двореца и са отвлекли принцеса Малорина. После водачите на заговора са изчезнали с фрегатата на ледените пирати. Нощната буря е заличила следите им и макар че всички войници в кралството са вдигнати по тревога, едва ли някой ще открие изчезналата принцеса... поне докато похитителите не съобщят какъв откуп ще искат.

Едно е сигурно — вече никога не ще имаш шанс да спечелиш ръката на принцесата.

Разчитал си на уменията, които притежаваш, но след няколко минути с ужас разбираш, че те не са достатъчни, за да се пребориш със стихията. Мини на [468](#).

467

Мини на [456](#).

488

Опитваш се да овладееш положението, ала това вече не е по силите ти. Дивият напор на бурята рязко накланя шейната настрани. После заледеният простор се премята пред очите ти. Шейната се преобръща и още преди да паднеш върху леда, чуваш как мачтата се строшава с пукот.

Мини на [473](#).

В тънкото си облекло нямаш никакъв шанс да издържиш дълго. Трябва на всяка цена да намериш някаква връхна дреха. А това означава само едно — да я отнемеш от притежателя ѝ. Предпазливо се измъкваш изпод брезента... и застиваш на място. Само на няколко крачки от себе си забелязваш силуета на пират с дебела кожена наметка. Нямаш време за губене. Трябва да използваш този дар на съдбата!

Ако владееш умениято НЕЗАБЕЛЕЖИМОСТ, мини на [441](#).

В противен случай продължи на [457](#).

Да, странно наистина. Патрули на градската стража обикалят столицата по всяко време на денонощието. А всъщност... може и да не е чак толкова странно. Нищо чудно в този страшен студ доблестните пазители на реда да са се сгушили някъде на топло. Ако решиш, че това е обяснението, мини на [465](#).

Ако сметнеш, че в отсъствието на патрули има нещо нередно, продължи на [451](#).

Бързо смъкваш дебелията кожена наметка на зашеметения враг (ако нямаш кинжал, можеш да вземеш неговия). След това с усилие премяташ тежкото му тяло зад борда и се връщаш в скривалището си.

Продължи на [170](#).

След няколко минути заливът остава назад... и зимната буря връхлита над малката ти шейна с удвоена сила. Ако владееш умениято **КОРАБОПЛАВАНЕ**, мини на **301**.

В противен случай продължи на **468**.

Мъчително се надигаш на крака и отправяш поглед към кърмата на ледената фрегата, която бързо се отдалечава през замръзналите океански простори. Вече нищо не можеш да промениш. Въпреки всичките ти усилия, за теб тази нощ ще бъде нощта на поражението.

За щастие опорната греда не е съвсем отвесна, а леко наклонена, тъй като разстоянието между плъзгачите е по-голямо от ширината на корпуса. Вкопчваш се в заледеното дърво и като си помагаш с кинжала, бавно започваш рискованото катерене.

Понякога съдбата помага на смелите. Едва си изминал половината път, когато усещаш леко потупване по рамото. С неволен вик извърещаш глава... и в сърцето ти избухва радост. Вихрушката подмята край теб края на едно от швартовите въжета. Сграбчваш го, пъргаво пролазваш нагоре и се премяташ на борда. Сега трябва незабавно да си намериш прикритие.

Мини на **82**.

475

Мини на [220](#).

496

С излизането от залива бурята удвоява своята сила. Разбираш, че в лекото си облекло не ще устоиш дълго на свирепия студ. Единственият изход е да се изкатериш горе на всяка цена.

Мини на [474](#).

Решително отваряш вратата, пристъпваш в караулното... и изтръпваш от ужас. Току-що тук се е разиграла схватка на живот и смърт. Голямата обща зала прилича на бойно поле. Сред разхвърляните маси и табуретки лежат десетки окървавени трупове на войници и мургави цивилни мъже със странни прически.

Ако искаш да провериш останалите помещения, мини на [458](#).

Ако изскочиш навън, за да вдигнеш на крак хората от квартала, продължи на [463](#).

Не знаеш колко си лежал върху леда. Когато се опомняш, през ниските облаци едва прозират лъчите на студеното зимно утро. Преодолявайки напора на бурята, ти се надигаш на крака и бавно осъзнаваш жестоката истина.

Сам, без запаси и без превозно средство, си се озовал на няколко дни път от бреговете на Лимерия. Не можеш да очакваш нищо друго, освен неминуема гибел сред ледената пустош.

И все пак нейде в дъното на душата ти продължава да тлее надежда. Стискаш зъби, после решително вдигаш юмруци към небето и изричаш:

— Кълна се, въпреки всичко ще спася принцесата! Каквото и да ми струва това!

ЗАСЛУГИ

Имате удоволствието да четете тази книга благодарение на *Моята библиотека* и нейните всеотдайни помощници.

МОЯТА БИБЛИОТЕКА



<http://chitanka.info>

Вие също можете да помогнете за обогатяването на *Моята библиотека*. Посетете **работното ателие**, за да научите повече.