

# ПРОЕКТЪТ МОНТОУК

ЕКСПЕРИМЕНТИ ВЪВ ВРЕМЕТО



ПРЕСТЪН Б. НИКЪЛС  
ИПИТЪРМУУН

**ПРЕСТЪН Б. НИКЪЛС, ПИТЪР  
МУУН  
ПРОЕКТЪТ МОНТОУК  
ЕКСПЕРИМЕНТИ ВЪВ  
ВРЕМЕТО**

Превод: Емилия Манолова

[chitanka.info](http://chitanka.info)

„Проектът Монтоук“ хронологично отбелязва най-невероятния и таен изследователски проект в документираната история. Началото е с експеримента „Филадельфия“ от 1943 г., на борда на американския кораб Елдридж били проведени експерименти, целящи невидимост, които довели до пълна телепортация на кораба и екипажа. Последвало огромно изследване, продължило 40 години, което кулминирало в странни експерименти на нос Монтоук, които всъщност дали достъп до силите на Сътворението и до манипулирането на самото време.

„Проектът Монтоук“ свързва модалностите на науката с някои от най-невероятните езотерични техники, които някога сме си представяли и накрая ни изстрелва пред прага на звездите. Всички знаем, че там има нещо, но не сме сигурни точно какво е то. Тази книга, най-сетне, започва да дава някои сериозни следи.

*Настоящата книга е посветена на паметта на екипажа на кораба **Елдридж** и на онези, които дадоха живота си в Монтоук.*

*Признателности на:*

*Кейт Алън, Чарлийн Баб, Марион Бериън, Ал Биелек, Дънкан Камерън, Дъсеф Кейв, Одет де ла Тур, Джордж Р. Диксън, Джон Форд и НЛО мрежата на Лонг Айленд, Маргарет Гейгър, д-р Фред Голдрич, Клод Хенсли, Бети Хюс, Джудит Поуп Котийн, Хауърд Мец, Джон Один, Дилън Ридгюърд, Кларънс Робинс, Лорейн Салуцзи, д-р Мел Собол, Стюърт Суърдлоу и безброй други които ще останат безименни.*

*Питър Муун*

*От „Шоуто на Опла Уинфри“ — 19 юли, 1991 г.*

***Астронавтът от Аполо Едгар Мичъл:** „Наистина вярвам, че се знае много повече относно изследването на извънземните въпроси, отколкото е достъпно на обществото в този момент — това е така от много време.“*

***Опра:** „Защо смятате, че това се крие от обществото?“*

***Мичъл:** „Това е една дълга, дълга история. Тя започва от Втората световна война, когато всичко това се случи — и това е високо засекретена информация.“*

## **ЗАБЕЛЕЖКА ОТ АМЕРИКАНСКИЯ ИЗДАТЕЛ**

Естеството на тази книга прави необходимо да има ясни изявления за това което се и не се твърди. Историята е базирана на паметта, спомените и преживяванията на Престън Никълс. Той представя тези събития възможно най-точно. Ще зависи от читателя да прецени тяхната относителна истинност. Издателството не поема отговорност за неточностите, които може да са се получили от причинена травма или погрешни представи. Много имена и местоположения не са били дадени или са били променени, за да защитят неприкосновеността на засегнатите. И накрая — нищо в тази книга, не трябва да се интерпретира като атака срещу правителството на САЩ. Издателството и авторите изцяло вярват и подкрепят американското правителство, както е установено от конституцията на САЩ. Отвратителните дейности описани в книгата се смята, че са извършени от индивиди, които не са действали според закона.

# ПРЕДГОВОР ОТ БЪЛГАРСКИЯ ИЗДАТЕЛ КОИ СМЕ НИЕ И „ЗАЩО ТОЧНО ТАЗИ КНИГА“

Изключително важна за нас като издателство е мотивацията, която стои зад това, с което сме решили да се занимаваме. В една среда, в която ценностите са почти обърнати наопаки, хората непрекъснато са подлагани на свръхнатоварване с всякакви отвличащи вниманието неща и в която цари почти тотална цензура, знанието за истинската природа на нещата е това, което дава възможност на тези, *които желаят да се информират* да вземат все по-осъзнати решения. Следователно съществува ли по-голямо чувство за изпълненост и удовлетвореност от това да избереш да събираш знание и да го споделяш с другите?! Също така, реално в колко професии съществуват съзидателността, личният принос и инакомислието, с които се отличава освобождаващият се дух?

За незапознатите ще кажем, че този тип работа, поради съпровождащите го елементи (преднамерени усложнения от Системата в административен, счетоводен, съдебен, данъчен план, валутни колебания и разширяваща се световна икономическа криза, много малък пазар за подобна литература, дължащ се до голяма степен на нарочното пренебрегване на подобни теми от страна на медиите, голяма несигурност относно финансовата възвращаемост и т.н. и т.н.), е доста рискован и без изгледи ситуацията да се подобри, даже обратното. Въпреки гореспоменатите пречки, нашето намерение е чисто и непоколебимо и няма друга дейност за нас, която дори да се доближава до усещанията, които се предизвикват от знаенето, че вървим по пътя си!

Тъй като всяко нещо започва от точка А, крайно уместно според нас е първите книги, които издаваме да са доста всеобхватни и разясняващи реалността. Следователно, ще се придвижваме от общото към частното, защото едно евентуално оплитане в детайли, вместо

гледане на нещата отгоре, само би объркало читателите и то не само начинаещите.

Искайки и настоявайки да дадем възможно най-качествената информация (от това, което не е издадено още, а то е доста), ние сме си изградили една изключителна ефективна система за пресяване на информацията и авторите. Съвсем накратко, от стотиците книги, избираме тези, които съдържат *най-малко* „вода“! Ако и авторите/издателствата са *действително* тези, за които публично се представят, едва тогава можем да започнем преговори за правата на материалите им. Трябва да признаем, че необходимостта от свалянето на розовите „очила“ е безспорна и много отрезвяваща. Някои автори/издателства, при това световно известни в тези среди, се оказаха доста добри бизнесмени и сметкаджии! Има дори случай, в който приехме финансовите условия на дадено издателство, но *не* и отношението му към нас. Това доведе до не сключване на договора! Заключението от целия този процес може да бъде само едно: не можем да работим с хора/организации, с които сме несъвместими!

Именно с тази си първа книга, ние от издателство „*Паралелна Реалност*“ заявяваме и позицията си, която оттук нататък ясно ще поддържаеме в пространството — на качественото информационно звено, което по наше мнение в българското езотерично книгоиздаване — тенденциозно липсва. Обмисляме да заложим на стойностни и редки издания, които да задоволят наблюдавания от нас конспиративен и езотеричен глад. Дали този глад наистина съществува или е единствено наша рефлексия — ще ни докажете вие, читателите, с вашия избор и обратна връзка, която с нетърпение очакваме на [parallelreality\\_3@abv.bg](mailto:parallelreality_3@abv.bg) и която може само и единствено да ни подтикне да издирваме и публикуваме не само това, което планираме на този етап, а и по възможност нещо, предложено от вас, което заслужава внимание!

За самата книга.

В познатата ни и непозната история, съществуват много събития от фундаментално значение, които са променяли коренно хода на случването в тази реалност. Може би един от най-многозначителните епизоди в съвременното (а в много отношение и въобще) е провеждането на експериментите „Филаделфия“ и Монтоук.

За по-голямата част от българския читател, интересуващ се от подобен род информация, случилото се по време на двата гореспоменати проекта, е бегло познато от частично излизалата у нас информация с конспиративна насоченост, като може би най-познатото произведение базиращо се на събитията случили се в Монтоук, е поредицата „Троянски Кон“ на Х. Х. Бенитес. За пръв път с настоящото издание обаче, нещата които са се случили тогава, биват представени в официален и хронологичен вид, както са били преживени от един истински участник в проекта Монтоук.

Възниква въпросът защо разкритията в тази книга я правят толкова важна, за да стартираме издателската си дейност именно с нея. Материалът е фундаментален по няколко причини.

Може би на първо място, това е документално доказателство за невероятните измерения на манипулацията извършвана над човешките същества с десетилетия и чудовищните тайни за естеството на нашата реалност, които биват крити от нас. Макар да съществуват стотици книги с подобна насоченост, „Проектът Монтоук“ е първа по рода си със своята многопластовост и мащаб, които шокират дори конспираторите и уфолозите до ден-днешен. Не случайно вече 17-та година откакто оригиналът излиза за първи път от печат в САЩ, книгата търпи постоянно преиздаване и все нови и нови тиражи, което я прави истински бестселър сред американската публика интересуваща се от тази тематика.

Друга причина случилото се в подземията на Монтоук да е толкова важно, е че то дава начало на нова ера по отношение на контрола над съзнанието на човека. На практика всеки един метод за манипулация и контрол, ползван днес от медиите, политиците, корпорациите и военните, води началото си от проекта Монтоук. Всяка една „нова“ модерна технология в основите си крие принципи открити по време на провеждането на експеримента и всяка една бъдеща такава неминуемо ще дължи появата си на революционните изобретения създадени в Монтоук, не без извънземна помощ. В този ред на мисли, не би било смело и пресилено едно твърдение, че за да имаме някакво адекватно разбиране за събитията днес, трябва да познаваме събитията случили се някога в Монтоук.

Държим да отбележим, че разказът на Престън Никълс за неговите преживявания е сам по себе си уникален, именно защото това



е описание на нещо преживяно. Това не е просто история разказана му от някой трети човек. Описаното тук е плод на години собствено депрограмиране и разследвания в посока възстановяване на истинските ключови събития, случили се през 80-те години на миналия век. Всичко това включва въпроси като контрол над съзнанието и климата, окултните измерения на квантовата физика, манипулиране на времето и пространството, пътуване във времето и пространството, паралелни реалности, междузвездни пътувания, работа с извънземни и много други. Именно в това се крие магнетизма на тази книга — в нейната многопластовост и обвързаност с други, наглед с нищо несвързани събития. Тези и много други фактори, които ще оставим читателят да изведе и открие сам при самия прочит на книгата, правят този материал уникален по рода си и основен за всеки с отношение по дадените теми.

Наскоро имахме възможността да се запознаем лично със съавтора на „*Проектът Монтоук*“ — Питър Муун, което още повече ни ентусиазира да представим историята на Престън Никълс в нейната цялост. Научихме нови интересни подробности и придобихме още по-голяма увереност, че събитията описани в книгата наистина са се случили и това заслужава да бъде представено на българската публика.

С „*Проектът Монтоук*“ започва цялостното представяне на поредицата от книги за тайните опити извършвани в подземията на Монтоук, свързаните с тях събития, лица и последици. Надяваме се книгите на Престън Никълс и Питър Муун да се радват на широк прием у нас.

Пожелаваме ви приятно четене!

Издателство „Паралелна Реалност“

# ВЪВЕДЕНИЕ

В най-източния край на Лонг Айлънд се намира нос Монтоук, известен на повечето нийоркчани със своята красота и типичен фар. Точно на запад от фара е и мистериозната и изоставена военновъздушна база на мястото на стария форт Хироу. Макар че беше официално разтурена и изоставена от Въздушните сили на САЩ през 1969 г., тази база впоследствие беше отворена отново и продължи да работи без разрешение от американското правителство.

Цялостното финансиране на базата също е загадка. Никакво финансиране не може да се проследи до военните или правителството. Представители на американското правителство се опитаха да получат някакви отговори, но не успяха.

Секретността на операцията предизвика легенди в Лонг Айлънд. Едва ли обаче онези, които разказват тези легенди, знаят цялата история за това, което в действителност е станало там.

Един кръг от вътрешни хора вярват, че проектът Монтоук е бил разработка и кулминация на събитията, които са станали на борда на американския кораб *Елдридж* през 1943 г. Те са известни като експеримент „Филаделфия“ и корабът всъщност е изчезнал, докато флотът е провеждал експерименти, свързани с постигането на радарна невидимост.

Според тези отчети, в течение на над три десетилетия са провеждани тайни изследвания и приложение на технологията. Провежданите експерименти включвали електронно наблюдение на съзнанието и контрол над определени популации. Кулминацията на тази работа била в нос Монтоук през 1983 г. По това време проектът Монтоук отворил дупка във време-пространството, която стигала до 1943 г.

Може би лицето, което е най-добре квалифицирано да разкаже тази история, е Престън Никълс — електроинженер и изобретател, който е проучвал този проект повече от 10 години. Неговият интерес към проекта възниква отчасти благодарение на необичайни

обстоятелства, свързани със собствения му живот. Той бил и в състояние да придобие законно голяма част от оборудването, използвано за проекта. Неговото разследване разкрило недвусмислено собствената му роля като технически директор на проекта. Независимо от промиването на мозъка и заплахите към него да мълчи, той оцелял и решил, че ще е най-добре за всички да разкаже своята история.

Питър Муун

## РЪКОВОДСТВО НА ЧИТАТЕЛЯ

Поради това, че разглежданите в книгата неща са спорни, бихме желали да предложим на читателя някои напътствия.

Настоящата книга е упражнение за съзнанието. Тя е поканата да гледаме на времето по нов начин и да разширим своето съзнание по отношение на вселената. Времето управлява съдбата и води смъртта ни. Макар че ние сме подвластни на неговите закони, има много неща, които не знаем за него и за начина, по който то е свързано с нашето съзнание. Надяваме се, че поне настоящата информация ще разшири вашите хоризонти.

Някои от данните, които ще прочетете в настоящата книга, могат да се смятат за „спорни“. Подобни постановки не са неверни — те просто не са подкрепени от неопровержима документация. „Безспорен факт“ би било наличието на документация или на солидно физическо доказателство, което може да издържи на всякаква проверка.

Поради характера на проекта и от съображения за сигурност обаче, безспорни факти за проекта Монтоук трудно могат да бъдат получени. Съществува и средна зона между спорните и безспорните факти, която можем да наречем „относителни факти“. Те са много правдоподобни, но не могат лесно да бъдат доказани като безспорни факти.

Всяко сериозно разследване би показало, че проектът Монтоук наистина е съществувал. Могат да бъдат намерени хора, върху които са се извършвали експерименти по един или друг начин.

Настоящата книга не прави опит да докаже каквото и да било. Тя цели да разкаже своята история, която представлява жизнено важен интерес за научните изследователи, метафизиците и гражданите на планетата Земя. Това е разказът на един индивид и неговия кръг от контакти. Надяваме се, че още хора ще излязат „на светло“ и ще се появят изследователи с повече проучвания и документация.

Настоящият труд се представя като достоверен, тъй като не съдържа никакви лъжи според най-доброто знание на авторите.

Въпреки това, книгата може да бъде четена и като чиста научна фантастика, ако така е по-удобно за читателя.

За улеснение, в края на книгата има кратък речник на термините от електрониката и на някои от езотеричните понятия. Учените, които четат тази книга трябва да разберат, че дефинициите имат за цел да подпомогнат разбирането на масовия читател. Те не претендират да са на най-новия технически жаргон. Подобно на това, масовият читател трябва да разбере, че чертежите в настоящата книга са включени в полза на техническите лица. Ако някой се интересува, може да получи по-нататъшно разбиране на тези термини и символи, чрез проучване на наръчника за радиоаматьори, или на текстове от подобен характер.

# ПЪРВА ГЛАВА

## ЕКСПЕРИМЕНТЪТ „ФИЛАДЕЛФИЯ“

Проектът Монтоук датира от 1943 г., когато на борда на кораба *Елдридж* били правени експерименти за достигане на радарна невидимост. Тъй като *Елдридж* бил в пристанището на Филадельфия, събитията свързани с този кораб са известни под името експериментът „Филадельфия“. Тъй като е бил предмет на различни книги и на един филм, тук ще му се направи само кратко резюме<sup>[1]</sup>.

Този експеримент е познат като проект Дъга на онези, които го провеждали. Бил замислен като строго секретен проект, който да помогне за приключването на Втората световна война. Предшественикът на днешната стелт-технология, проект Дъга експериментирал с техника, която да направи кораба невидим за вражеските радари. Това било направено посредством създаването на „електромагнитна бутилка“, която на практика отклонявала радарните вълни от кораба. Подобна „електромагнитна бутилка“ променя цялото електромагнитно поле на дадена област — в настоящия случай, полето обгръщащо кораба *Елдридж*.

Докато целта била просто корабът да бъде направен невидим за радар, експериментът имал напълно неочакван и драстичен страничен ефект върху кораба. Той направил кораба невидим за невъоръжено око и го отстранил от време-пространствения континуум. Корабът внезапно се появил отново в Норфолк, Вирджиния — на стотици мили разстояние.

Проектът бил успех от материална гледна точка, но драстична катастрофа за хората участвали в експеримента. Докато корабът се „изместил“ от филадельфийското пристанище до Норфолк и обратно, екипажът бил напълно дезориентиран. Те били напуснали физическата вселена и наоколо нямало познато обкръжение, с което да я свържат. При тяхното връщане във филадельфийското пристанище, някои заседнали в преградните стени на самия кораб. Онези, които оцелели, били ментално дезориентирани и обзети от пълен ужас.

Впоследствие екипажът бил освободен като „умствено негоден“, след като хората прекарали значително време в рехабилитация. Състоянието „умствено негоден“ се оказало много удобно, за да могат да бъдат дискредитирани техните истории.

Това довело до замразяване на проект Дъга.

Макар че бил направен основен пробив, нямало гаранция, че човешките същества могат да оцелеят при по-нататъшно експериментиране. Било твърде рисковано. Д-р Джон фон Нюман, който ръководел проекта, бил призован да работи по проекта „Манхатън“. Той бил свързан с атомната бомба, която станала оръжието, избрано за приключване на Втората световна война.

Макар че това не е общоизвестно, обширното изследване, което започнало с проект Дъга, било възстановено в края на 40-те години. То продължило, кулминирайки през 1983 г. в Монтоук с дупка, отворена във време-пространствения континуум. Целта на настоящата книга е да ви даде принципно разбиране за изследванията и събитията, последвали експеримента „Филадельфия“ стигнали и до 1983 г. в Монтоук. Ще започна като най-напред ви разкажа как аз, Престън Никълс, се натъкнах на него.

---

[1] По-нататъшна информация относно експеримента „Филадельфия“ може да бъде открита в Приложение Д. ↑

## ВТОРА ГЛАВА

### ОТКРИВАНЕТО НА МОНТОУК

През 1971 г. започнах работа за ВJM<sup>[1]</sup> — известен доставчик на отбранителни оръжия в Лонг Айленд. През годините получих диплома за електроинженер и станах специалист по електромагнитни явления. Тогава нямах представа за експеримента „Филадельфия“ или за съпътстващите го феномени.

Въпреки че по това време не се интересувах дотолкова от паранормалното, бях получил субсидия да изучавам ментална телепатия и да определя дали тя съществува или не. Стараех се да я опровергая, но с изненада открих, че тя всъщност съществуваше.

Започнах своето изследване и открих, че телепатичното общуване работеше на принципи твърде сходни с радиовълните. Бях открил вълна, която може да се нарече „телепатична вълна“ и която в някои отношения се държеше като радиовълна. Поставих си за цел да разбера характеристиките на „телепатичната вълна“. Изучавах техните дължини и други свързани с тях факти. Установих, че макар да се държеше като радиовълна, тя всъщност не беше точно такава. Макар че нейното разпространение се извършва подобно на електромагнитните вълни и притежава сходни свойства, не всички от тези свойства пасват напълно на нормалните вълнови функции.

Намирах всичко това за много вълнуващо. Бях открил изцяло нова електромагнитна функция, която не фигурираше в учебниците, които бях виждал. Искях да науча колкото може повече и изучих всички дейности, които можеха да използват този тип функция. Моят интерес към метафизиката беше започнал.

Продължих да проучвам в свободното си време и си сътрудничих с различни екстрасенси, за да тествам и наблюдавам техните различни отговори. През 1974 г. забелязах странно явление, което беше общо за всички екстрасенси, с които работех. Всеки ден, в един и същи час, съзнанията им биваха заглушавани. Те не можеха да мислят ефективно. Подозирайки, че намесата се осъществява чрез електронен



сигнал, използвах моето радиооборудване и съпоставих онова, което се появяваше в радиовълните по времето когато екстрасенсите не можеха да работят. Винаги, когато в ефира се появеше един 410–420 МHz цикъл, те биваха заглушавани. Когато цикълът спираше, след около 20 минути, екстрасенсите се възстановяваха. Очевидно беше, че този сигнал силно възпрепятстваше способностите им.

Реших да проследя сигнала. Поставих една модифицирана ТВ антена на покрива на колата си, взех УКВ приемник и тръгнах да търся източника му. Проследих го до Монтоук. Идваше директно от една червено-бяла радарна антена от базата на военновъздушните сили.

В началото мислех, че този сигнал може да е бил генериран случайно. Проверих и открих, че базата беше все още активна. За нещастие, сигурността беше сериозна и пазачите не даваха никаква полезна информация. Те казаха, че радарът е за проект, провеждан от FAA<sup>[2]</sup>. Не можех да ги накарам да ми кажат повече от това. Всъщност, техните изявления не бяха особено смислени. Това беше радар от отбранителна система от Втората световна война известен като „SAGE радар“<sup>[3]</sup>. Беше много старомоден и нямаше логична причина, поради която FAA да има нужда от подобна система. Не им повярвах, но не можех да не се заинтригувам. За съжаление, бях стигнал до задънена улица.

Продължих своите психични проучвания, но не стигнах доникъде с изследването на антената от Монтоук до 1984 г., когато ми се обади мой приятел. Той ми каза, че сега мястото е изоставено и трябва да отида там за да поразгледам. Направих го. Наистина беше изоставено, навсякъде се търкаляха останки. Видях пожарогасител, оставен сред множество разхвърляни документи. Вратата беше отворена, както и прозорците и вратите на сградите. Това не е начинът, по който обикновено военните оставят една база.

Разходих се наоколо. Първото нещо, което привлече вниманието ми, беше оборудването за високо напрежение. Поинтересувах се много, тъй като това е нещо, което представлява голям интерес за радиоинженерите. Аз съм колекционер на любителски радиостанции и радиооборудване и исках да го купя. Предполагах, че ще е евтино, ако уредя нещата чрез агенцията за отпадъци в Мичиган.

След като проверих оборудването, се свързах с агенцията по отпадъците и говорих с една приятелски настроена дама. Казах какво

искам, а тя ми каза, че ще види какво може да се направи. Материалът изглеждаше изоставен и имаше вид на отпадъчен. Ако бе такъв, щях да успея да получа това, което исках. За съжаление, тя не ми се обади и затова позвъних след три седмици. Тя ме информира, че не е успяла да проследи оборудването. Не можели да разберат на кого е. И военните, и GSA<sup>[4]</sup> твърдяха, че не знаят каквото и да е било по въпроса. За щастие, от агенцията по отпадъците заявиха, че ще се опитат да проследят нещата по-нататък. След още седмица-две отново се обадох. Каза, че ще ме прехвърли на Джон Смит (името е измислено), който се намира в един терминал в Бейон, Ню Джърси.

*„Говорете с него, той ще уреди нещо“*, каза ми тя. *„Искаме клиентите ни да са доволни.“*

Срещнах се с Джон Смит. Не искаше да обсъжда нищо по телефона. Каза, че официално никой не признава да е собственик на оборудването. Доколкото знаели, то било изоставено и затова съм можел да отида и да взема каквото искам. Даде ми документ, който изглеждаше официален и каза да го покажа на всеки, който започне да ми задава въпроси за моето присъствие в зоната. Всъщност документът не беше издаден официално и не беше регистриран, но той ме увери, че с него ще мога да държа полицията настрана. Насочи ме към пазача на военновъздушната база в Монтоук, който да ме разведе наоколо.

---

[1] „ВJM“ е измислено име на компанията, за която работех. ↑

[2] FAA — Federal Aviation Administration — Федерална Авиационна Администрация. — Б.р. ↑

[3] SAGE — Semi-Automatic Ground Environment. — Най-адекватният небуквален превод на български е „Полуавтоматична Наземна Локализираща Система“. Представлява компютърен софтуер на американската аерокосмическа отбранителна система за проследяване и прихващане на вражески обекти, който за годините си е бил революционен със своя мащаб. Въпросният радар е бил част от тази система. — Б.р. ↑

[4] GSA — General Services Administration — Главна Административна Служба. — Б.р. ↑

## ТРЕТА ГЛАВА

### ПОСЕЩЕНИЕ В МОНТОУК

Отидох в базата след седмица. Там се срещнах с пазача, г-н Андерсън. Той ми помогна много. Каза ми да внимавам и ми показа къде са нещата, за да не пропадна в някоя дупка на пода или нещо подобно. Каза, че този път мога да взема каквото си поискам, но ако ме види тук отново, ще трябва да ме изрита. В крайна сметка, работата му беше да държи хората извън базата. Той осъзнаваше, че в най-добрия случай разрешението ми беше полуофициално. Беше и достатъчно любезен да ми каже, че излиза да пие всяка вечер в седем.

Бях ходил до Монтоук с един познат на име Браян. Той имаше пси-способности и ми беше помагал в изследването. Докато се ровехме из базата, тръгнахме в две различни посоки. Влязох в сградата и видях човек, който приличаше на бездомник. Той ми каза, че живее в базата откакто е изоставена. Каза също, че е имало голям експеримент преди година и всичко било излязло от контрол. Очевидно и той самият не го беше преодолял.

Всъщност, човекът ме позна, но аз нямах представа кой беше той и за какво говореше. Наистина изслушах историята му. Каза, че е бил техник в базата и че е напуснал без официално разрешение. Напуснал проекта точно преди базата да бъде изоставена. Говореше за огромен звяр, който се появил и принудил всички да избягат от страх. Разказа ми доста за техническите подробности на машините и за това как работят нещата. Каза и нещо, което беше много странно. Каза ми, че ме помни добре. Всъщност, аз съм бил неговият ръководител в проекта. Разбира се помислих това за пълна глупост.

Тогавя не знаех, че в неговата история е имало нещо вярно. Това беше началото на откритието ми, че проектът Монтоук е нещо реално.

Оставих човека и намерих Браян. Той се оплакваше, че нещата не са наред и усеща някакви много странни вибрации. Реших да го помоля да направи пси-сеанс още там. Това, което той ми каза, странно приличаше на онова, което бездомникът ми беше разказал. Говореше

за неестествени промени на климата, за контрол над съзнанието и за някакъв зъл звяр. Говореше за засегнати животни, които нахлуваха през прозорците. Основната точка на средоточие в сеанса на Браян беше контролът над съзнанието.

Сеансът беше интересен, но ние бяхме там, за да отнесем оборудването. Голяма част от него беше тежко, а не ни беше позволено да вкараме превозно средство в базата. Трябваше да го опаковаме. Така успях да се сдобия с голяма част от оборудването, изоставено в базата след проекта Монтоук.

За мое учудване, след няколко седмици някакъв човек нахлу в лабораторията ми. Дойде направо в лабораторията, която беше зад къщата. Нито звънна на вратата, нито нищо. Твърдеше, че ме познава и че съм бил негов шеф. Обясни ми много технически подробности за проекта Монтоук. Неговата история съответстваше на разказа на Браян и на бездомника. Не го познавах, но изслушах всичко, което имаше да ми каже.

Бях убеден, че в базата в Монтоук се е случило нещо, но не знаех какво. Личното ми участие беше очевидно, но все още не го считах за много сериозно. Озадачен бях обаче от това, че различни хора ме разпознаваха. Трябваше да разследвам в Монтоук. И така — установих се на брега за около седмица. Разпитвах местните за разни истории свързани с базата. Говорех с хора на брега, по улиците — навсякъде. Разпитвах ги за всички странни дейности, които са се случили там.

Шест различни човека ми казаха, че е валил сняг в средата на август. Имало ветрове със силата на ураган, които се появили от нищото. Докладвано било и за гръмотевични бури, светкавици и градушки при необичайни обстоятелства. Всички те се появявали без никакви метеорологични предпоставки за нещо подобно.

Освен времето имало и други необичайни неща. Например масово пристигане на животни, които нахлували през прозорците. По това време бях водил различни хора с пси-способности в базата. Разказите на местните хора потвърдиха онова, което екстрасенсите бяха усетили със своята сензитивност.

Накрая ми хрумна да говоря с шефа на полицията, който също ме информира за странности. Например престъпленията ставали през период от два часа. След това изведнъж — нищо. Не забравяйте, че Монтоук е много малък град. След това затишие — отново двучасов

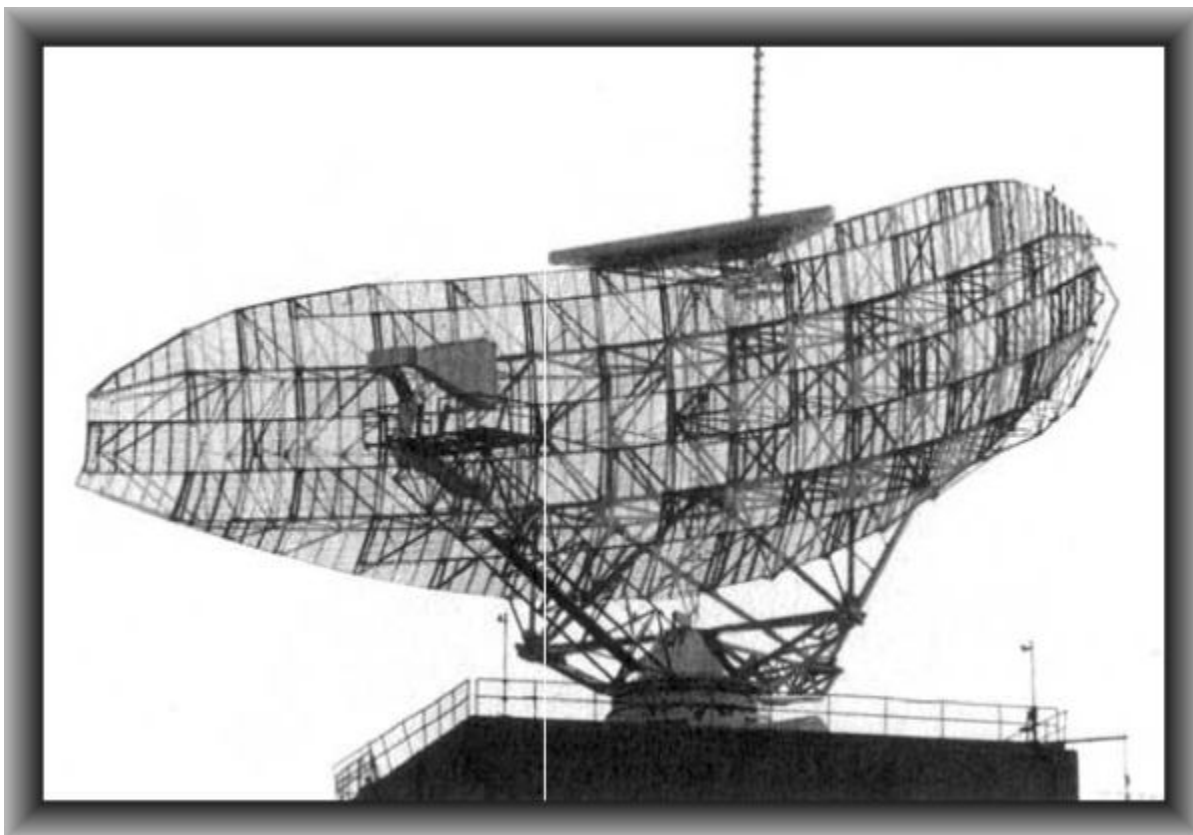
период на престъпления. Тийнейджърите се събирали на групи в течение на часове и след това мистериозно се разотивали. Този човек не го осъзнаваше, но неговият разказ съвпаднаше идеално с онова, което екстрасенсите ми бяха говорили за експериментите за контрол над съзнанието в базата.

Бях събрал наистина странна информация, но нямах никакви отговори. При все това вече бях изпълнен с подозрения. Често ходех на панаири на радиолюбителите, където подобна апаратура се купува и продава и там ме познаваха много хора. Не знаех кои са те, но ги разпитвах за Монтоук. Докато го правех повече информация се появи, но всичко все още си оставаше една голяма загадка.



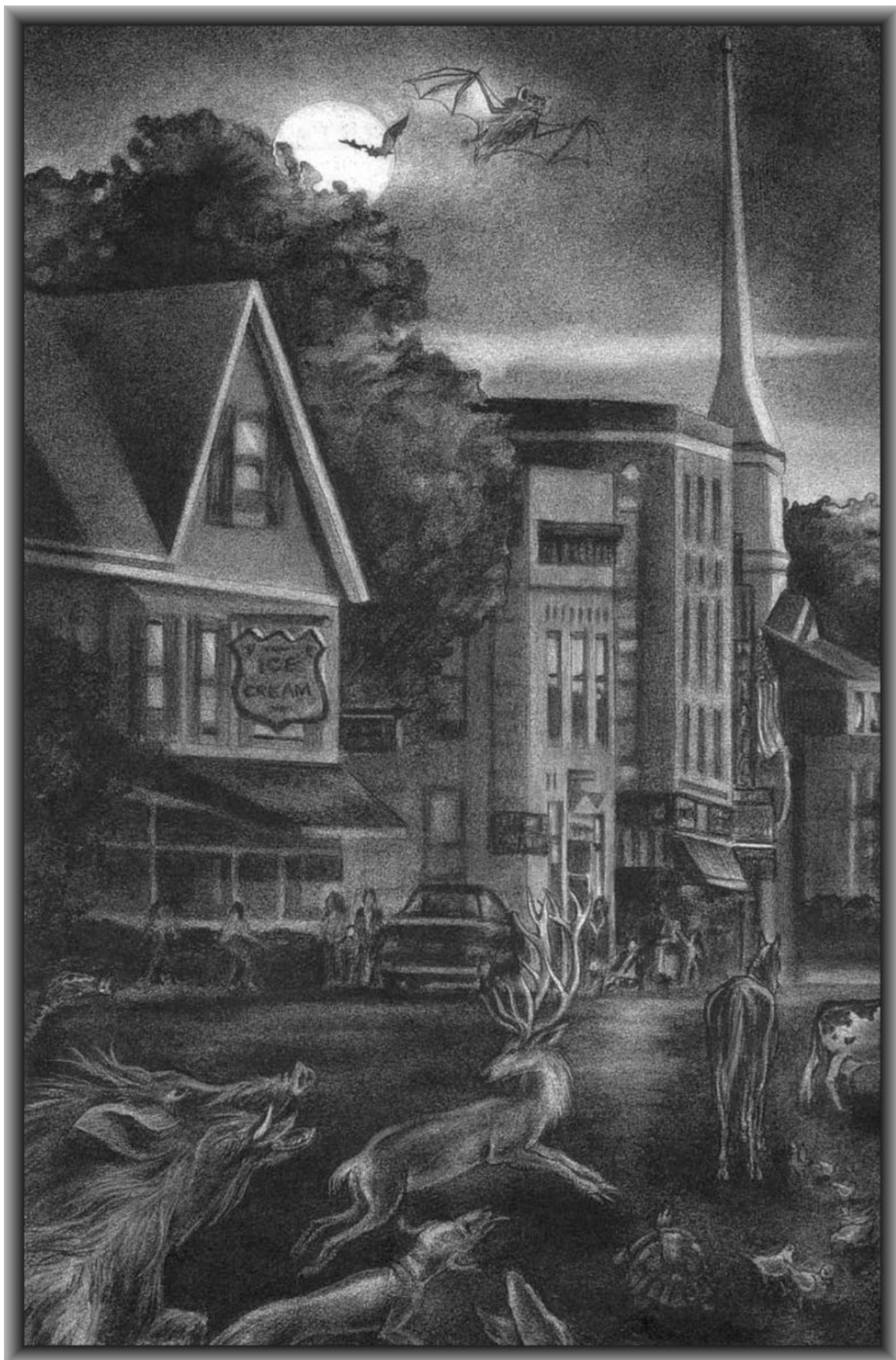
*Базата на военновъздушните сили в Монтоук*

Изглед откъм северната страна. Центърът за компютърно управление е от дясно. Точно отзад има офис сграда. Кръглата сграда от ляво е радарната, която беше използвана също така и за склад.



*Радарният рефлексор*

Горното е огромния радарен рефлексор, който е върху сградата на предавателя във военновъздушната база в Монтоук. С дължина почти колкото футболно игрище, той беше използван при ранните експерименти за контрол на настроението, посредством лъч.



## ЧЕТВЪРТА ГЛАВА

### ПРИСТИГА ДЪНКАН

През ноември 1984 г., на вратата на моята лаборатория се появи друг човек. Неговото име беше Дънкан Камерън. Имаше радиооборудване и искаше да знае дали мога да му помогна с него. Той бързо беше погълнат от групата екстрасенси, с които работех по това време. Това беше продължение на моята линия на изследвания. Дънкан прояви изключителна склонност към подобен тип работа. Мислех си че това е прекалено хубаво, за да е истина и се изпълних с подозрения към него. Моят помощник Браян имаше същото чувство. Не одобряваше внезапното включване на Дънкан и реши да тръгне по своя собствен път.

В един момент изненадах Дънкан като му казах, че ще го заведа на едно място, за да видя дали ще го разпознае. Закарах го в Монтоук. Той не само позна въздушната база, но ми каза, какво беше предназначението на всяка една от отделните сгради. Той знаеше къде точно е таблото за бележки в разхвърляната зала и редица други малки детайли. Очевидно беше бил там и преди. Познаваше мястото като дланта си. Даде ми нова информация за базата, за това каква е била неговата функция в нея и всичко пасваше напълно с информацията, която бях събрал аз.

Когато Дънкан влезе в сградата с преподавателя, той внезапно изпадна в транс и започна да дава информация. Това беше странно, наложи се да го разтърся няколко пъти, за да се осъзнае. Когато го заведох в лабораторията, приложих техниките, които бях научил, за да помогна на Дънкан да отблокира своите спомени. От него излизаха слоеве програмиране. Голяма част от информацията се отнасяше за проекта Монтоук.

Разкрити бяха много различни неща, докато накрая една шокираща програма внезапно беше осъзната от съзнателния аз на Дънкан. Изтърси, че е бил програмиран да дойде на моето място, да се сприятели с мен, после да ме убие и да взриви цялата ми лаборатория.



Целият ми труд щеше да бъде напълно унищожен. Дънкан изглеждаше по-шокиран отколкото мен във връзка с това. Закле се, че няма повече да помага на онези, които са го програмирали и оттогава той работи с мен.

По-нататъшната работа с Дънкан<sup>[1]</sup> разкри още по-странна информация. Той беше включен и в експеримента „Филадельфия“! Каза, че той и брат му Едуард са служили на борда на *Елдридж* като членове на екипажа.

Много неща изплуваха на повърхността в резултат от моята работа с Дънкан. Започнах да си спомням неща за проекта Монтоук и вече бях сигурен, че съм участвал в него. Просто не знаех как и защо. Пъзелът бавно се нареждаше. Установих, че Дънкан беше изключително ефективен екстрасенс и чрез него успях да потвърдя нова информация.

---

[1] Разказът за ролята на Дънкан в експеримента „Филадельфия“ е даден в книгата „Експериментът «Филадельфия» и други НЛО конспирации“ (*The Philadelphia Experiment & Other UFO Conspiracies*) от Брад Стайгър, Ал Биелек и Шери Хенсън Стайгър. ↑

## ПЕТА ГЛАВА

# ЕДНА РАЗКРИТА КОНСПИРАЦИЯ

Посетих Монтоук още много пъти, често с различни хора, които също са били въввлечени. Една малка група от нас започна да си дава сметка, че бяхме попаднали на един от най-високо засекретените проекти, която тази страна беше познавала. Сметнахме, че е по-добре бързо да направим нещо с тези новооткрити знания. В противен случай можехме да се окажем мъртви.

Като група решихме да бъдат предприети действия. Не бяхме сигурни какво точно да направим, затова седнахме и го обсъдихме. Какво беше най-доброто, което можеше да се направи? Да го публикуваме? Незабавно? Доста говорихме за това. През юли 1986 г., решихме че трябва да отида при USPA<sup>[1]</sup> в Чикаго и да говоря за това. Направих го и се вдигна шум. Новината стигна бързо до онези, които не искаха историята за Монтоук да се разкрива. И изведнъж — ето ме мен, изнасяйки необявена лекция. Информацията стигна до стотици хора и значително спомогна за нашата сигурност. Не бе възможно да ни затворят устите без да създадем публичен фурор. И до ден-дневен все още оценявам открития форум и свободата на словото, които USPA ми осигури.

Решихме да подадем информацията на федералното правителство. Един от моите съмишленици познаваше племенника на един сенатор от югозапад. Племенникът, когото ще наречем Лени, работеше за сенатора. Дадохме информацията на Лени, който я предаде на своя чичо. Тази информация включваше снимки на заповеди, дадени на различния военен персонал, които бяхме намерили разпръснати из базата.

Сенаторът направи лично разследване и потвърди, че към базата наистина са били назначени някакви военни технически лица. Той откри и това, че базата е била разпусната, изоставена и бракувана от 1969 г. насам. Тъй като беше служил на своята страна като генерал от военновъздушните сили, той се интересуваше особено много от това,

как персонал на армията е работил на изоставена база. И откъде бяха дошли парите за създаване на такава база и за използването ѝ?

След като направиха свое собствено разследване и видяха снимките и документите които им дадохме, вече не се поставяше под въпрос дали базата е била активна. Те потвърдиха, че Форт Хироу (което е името на оригиналната база от Първата световна война, която обгражда целия район, където е базата на военновъздушните сили) и Монтоук, наистина са били изоставени и са посочени просто като собственост, притежавана от административната служба през 1970 г.

Сенаторът се включи много активно и отиде до Лонг Айленд, за да открие каквото може за базата на военновъздушните сили в Монтоук. Не му беше оказано сътрудничество с ентузиазъм, независимо от това, че разполагаше с впечатляващи лични документи. Хората казваха, че са го виждали да гледа през оградата, опитвайки се да открие какво става там. Той ме посети и ми каза да си мълча за тези неща, защото ако продължа да говоря, ще застраша неговото разследване. Ето защо си мълчах за тази история досега. Когато сенаторът приключи своето разследване, той не можа да открие никакви следи за финансиране от правителството, никакви отпуснати суми, никакви комитети за надзор и никакви плащания. Той се пенсионира поради напредналата си възраст, но Лени ми каза, че няма проблеми да публикувам неговата история. Както и това, че сенаторът не се е отказал и че разследването е било подновено.

# BULLETIN


MONTAUK AFS, NY

AIR			
FIRE LOCATION INFORMATION	222	CRIME STOP	200
MEDICS (Duty Hours)	Dial 6	SECURITY POLICE (Duty Hours)	213
ALTERNATIVES CRISIS LINE	242	MEDICS (Non-duty Hours)	274
Father Traynor	203-4440	EMERGENCY REPORTING LINE	668-2700
NUMBER: 3	AUXILIARY CHAPLAIN		
	668-2200	Kurtland Delahast	

OFFICIAL

DATE: 22 January 1981

1. PRAYER MEETING: The prayer meeting for hostages release which had been planned by Father Traynor will not be conducted. However, I feel sure that each member of Montauk Air Force Station and each member of the local community shares a common feeling of thankfulness over the conclusion of this issue. [CC/211]
2. CHECK CASHING FOR TDY PERSONNEL: If you are here TDY and unable to cash a check due to closure of BX and other station facilities, please contact the First Sergeant. [CC/211]
3. BARBER SERVICE: 26 January 1981 will be the last day the barber will visit the site. [CC/294]
4. ATTENTION ALL PERSONNEL: Due to lack of participation, the commissary run to Mitchell Field on 24 Jan 81 has been cancelled. [LGT/262]
5. ATTENTION ALL PERSONNEL: Anyone who purchased items through the unit fund auction are advised that the items will be available for pick up on Friday, 23 Jan 81, between 0900 and 1100. Items must be paid for at the time of pick up. This will be the last chance for pick up of these items. [LGT/262]
6. SURF & TURF: Will be served on 23 January 1981 at the dining hall. This will be the last time that Surf & Turf will be served at the dining hall, so come to the dining hall on the 23rd of January (Friday) and enjoy it. [SVF/249]
7. BASE CLOSURE: The Riverhead radar site will become operational this morning at 0900. Montauk AFS operations section will have full operational responsibility until tomorrow afternoon. At that time it is planned for Montauk operations to go into standby status. Standby will be for the operations section only. All other sections must continue normal mission support. Normal base operator and fire alerting procedures will continue. If no major problems are encountered in the operations at Riverhead, this "operations standby" status will continue until 1 Feb, when Montauk AFS will officially close for operational purposes. [CC/211]

OFFICIAL  
  
 LEON F. PEARSALL, MSgt, USAF  
 Chief of Administration

MILES O. MARTIN, Major, USAF  
 Commander

# BULLETIN

MONTAUK AFS, NY

FIRE	242	CRIME STOP	200
FIRE LOCATION INFORMATION	Unit 6	SECURITY POLICE (Duty hours)	213
MEDICS (Duty hours)	242	MEDICS (Non-duty hours)	274
ALTERNATIVES CRISIS LINE	293-4440	EMERGENCY REPORTING LINE	668-2700
Father Traynor	AUXILIARY CHAPLAINS		475-7406
NUMBER: 53	668-2200	to forward Deloitte	798-6966
			DATE: 31 December 1980

## O F F I C I A L

- BASE CLOSURE:** An Air Force radar evaluation team will be at the Riverhead FAA site from Jan to 19 Jan 81. This is a 12-man team which will complete an evaluation of the technical capability of the site. Three members of this team will go to 21 Air Division to evaluate the data from there during the period 15 to 22 Jan. This information came from 21AD/DOK. There is clearly a point for us to consider in this schedule. We are not going to know for sure if we will close on 31 January or not until the last day or two. We must plan for the closure because that is what our orders tell us to do. However, we cannot overlook the possibility that it may be necessary to operate for an additional short period. At least it would be wise to make some plans for this possibility. At the regular staff meeting on 8 Jan 81, everyone should be prepared to discuss these two courses of action, i.e. (a) Close on 31 Jan; (b) A short extension (assume 30-days). If you do not normally attend staff meeting but have a problem supporting either of these positions, then be sure your supervisor is aware of the problem now - not on 1 Feb 81. Section heads will also come prepared to recommend a departure date for each individual he supervises. This recommended date must: (a) be coordinated with the individual; (b) consider the section workload after closure; (c) consider individual's desired leave plus travel and report NLT date; (d) be the actual depart from Montauk date, so consider out processing time; (e) consider 31 Jan for a firm closure date for this purpose. [CC/211]
2. **ALL SUPERVISORS:** Please review blank forms you will need for cease operations and inactivation. Be sure you have enough on hand. Closure day may be too late to get more. We all did this sometime ago - but that was sometime ago. Also, review the PAD (Closure Document). If you have any questions or see any potential problems, please let me know about them. The more we can fix now, the fewer glitches we will have later. [SMS Scott/PAD Monitor/246/247]
3. **CHAPLAIN'S SCHEDULE:** Chaplain Hess will arrive on station on 7 Jan 81 and will depart on 1 Jan 81. Anyone desiring to talk with him should call 294 and make an appointment. [CC/294]
4. **BASE EXCHANGE** will be closed on Thursday, 1 Jan 81, for New Year's Day. The BX will be open for regular business on Friday, 2 Jan 81. [SVE/668-5655]
5. **SEALED BID AUCTION:** Correct minimum bid for remote starter or Creeper is FIFTY CENTS. [SMS Scott/246/247]
6. **BOLLER SKATING** is not authorized in the gym. The tennis court may be used for this purpose. [CC/211]
7. **ATTENTION ALL SECTIONS:** There is no need to establish the 1981 files, providing we close on 31 January 81 as scheduled. However, should we remain in Business for a longer period, say through 31 March, then limited action might have to be accomplished at that time. Recommend coordination on all actions with the DM. In any event, files must be safeguarded to prevent accidental destruction and/or loss. Continue to file documentation in present files. Additionally, we will not have to prepare and submit the annual documentation management report. Above action was coordinated between the DM, this unit, and 21AD/DAD, documentation manager. [DM/292]
8. **CHAPLAIN'S COFFEE:** 9 January 1981, at 0900 at the Dining Hall. [CC/294]

O F F I C I A L

*Edward V. Kenney*  
EDWARD V. KENNEY  
Asst Chief of Administration

MILES O. MARTIN, Major, USAF  
Commander

COPIES ARE FREE and shown at 1830 every Wed, Fri, and Sun:  
1 Jan 81  
2 Jan 81  
4 Jan 81  
7 Jan 81

I N F O R M A T I O N

The Fish That Saved Pittsburg (PG)  
"1941" (PG)  
Seven (N)

H A P P Y   N E W   Y E A R   ! ! !

### REQUEST AND AUTHORIZATION FOR CHANGE OF ADMINISTRATIVE ORDERS

(If more than 10 requests are received, use reverse (including cover) by number.)

TO: DAAO FROM: DPMUO TELEPHONE: 3217

THE FOLLOWING ORDER IS  AMENDED AS SHOWN IN ITEM 8  RECORDED  REVOKED

IDENTIFICATION OF ORDER BEING CHANGED (Typed by this Headquarters unless otherwise stated in item 6.)

1. ORDER TYPE AND NUMBER: SO AA-837 DATE: 20 MAY 80

2. RELATING TO: PCS TO 966 AWACTS (TAC) TINKER AFB, OK 73145/CAFSC: 30554/RNLTD: 31 MAR 81/AAN: 0 900TNO177

3. IDENTIFICATION OF INDIVIDUALS TO WHOM CHANGE ACTION PERTAINS

A. GRADE	B. LAST NAME, FIRST MIDDLE INITIAL	C. ARN AND SSAN OR CIVILIAN POSITION TITLE	D. ORGANIZATION
SCT	RONNIE A.	280-64-4572	773 RADS (TAC)

GONE

4. AMENDMENT (Identify item in order being amended)

A. ITEM	AS BEING	IS AMENDED TO BE
13	SRA DET OL AA20 ADS (SAGE) (TAC) OCEANA/SOUCEK PLD VA 23460	SGT RONNIE A. 280-64-4572 966 AWACTS (TAC) TINKER AFB, OK 73145
12	1	2
37	1 CSC/DPMUO LANGLEY AFB, VA 23665	2854 ABG/DPMUO TINKER AFB, OK 73145
5	INCLUDE: MBR IS SCHEDULED TO ATTEND THE FOLLOWING CRS TDY ENROUTE PCS. CRS S-VB6-A WATER SURVIVAL TRAINING COURSE AT HOMESTEAD AFB, FL, CLASS 81043, START 10 MAR - GRAD 13 MAR 81. MBR WILL BE ATTACHED TO THE 3613 (SEE REVERSE)	

5. REMARKS

5713500 321 5863.0\* S503725  
TAC:  
5713500 321 5868.0N S503725  
TDY EXPENSE CHARGEABLE TO: 5713400 301 QLA328 QLA329 AB S525002

6. DATE: 20 JAN 81

7. ORDERS ISSUING/Approving OFFICIAL (Typed name, grade, and title): JERRY E. NCOIC, OUTBOUND ASSIGNMENTS, TSgt, USAF


8. SIGNATURE: *[Signature]*

9. ORDER (Type and Number): SO AA-108

10. DATE: 20 Jan 81

11. FOR THE COMMANDER

12. SIGNATURE ELEMENT OF ORDERS AUTHENTICATING OFFICIAL



WILLIAM [Signature] Captain, USAF  
Chief, Central Base Administration

13. DISTRIBUTION: "A"

AF FORM 973 PREVIOUS EDITION WILL BE USED

© U.S. GPO: 1975-O-347-144/80

**REQUEST AND AUTHORIZATION FOR PERMANENT CHANGE OF STATION - MILITARY**  
(THIS FORM IS AFFECTED BY THE PRIVACY ACT OF 1976 - USE BLANKET PAS - AF FORM 11)

The following information will be provided to the member's family of choice  
GRADE (LAST NAME FIRST MIDDLE INITIAL SSAN) **RONNIE A. 280-64-4572** POST OFFICE # **30554** GRADE CATEGORY **E-3** OTHER DUTY SERVICE

**ATC** **NYD**

**GONE**

REPORT TO COMMAND NEW ASSIGNMENT: **30 SEP 80** TO DUTY: **SEPT 80**  WITH DEPENDENTS  WITHOUT DEPENDENTS

UNIT, MAJOR COMMAND, AND ADDRESS OF UNIT FROM WHICH BELIEVED: **DAYTON OHIO 45408** TRAVEL TIME PERMITTED: **1** DAYS

UNIT, MAJOR COMMAND, AND ADDRESS OF UNIT TO WHICH BELIEVED: **773 RADAR SQ (TAC) MONTAUK AFS NY 11954**

SEC/ENTAC/JUL 77 YES  NO  LEAVE ADDRESS: **DET OL AA 20 AIR DEP SAGE SQ (TAC) OCEANA/SOUCEK FLD VA 23460**

DEPENDENTS:  VOLUNTEER  OTHER VOLUNTEER

EXCESS BAGGAGE AUTHORIZED: **NA**

DISLOCATION ALLOWANCE CATEGORY: **NA**

HOUSING AVAILABILITY (Within 20 weeks transportation of dependents and shipment of household goods)  WILL BE AVAILABLE WITHIN 20 WEEKS TRANSPORTATION OF DEPENDENTS AND SHIPMENT OF HOUSEHOLD GOODS AUTHORIZED TO A DESIGNATED LOCATION BUT WILL REQUIRE FURTHER TRAVEL AND TRANSPORTATION ENTITLEMENTS UNTIL MEMBER RECEIVES NEW PCS ORDERS. DEPENDENTS ARE AUTHORIZED TO THE MEMBER'S OVERSEA DUTY STATION.  WILL NOT BE AVAILABLE WITHIN 20 WEEKS TRANSPORTATION OF DEPENDENTS AND SHIPMENT OF HOUSEHOLD GOODS AUTHORIZED TO DESIGNATED LOCATION AND SUBSEQUENTLY TO MEMBER'S OVERSEA DUTY STATION.

COMPLY WITH MTA (DD Form 1482)  MEMBER WILL COMPLY WITH REPORTING TIME AND FLIGHT RESERVATIONS IN THE MTA OR AS ARRANGED BY THE TMO FOR AFM 19-6, ACH 1, AND IS NOT AUTH TO DEPART THIS STATION BEFORE RECEIPT OF VALIDATED MTA OR OTR (OF OTR FROM THIS TMO)  TMO STATION WILL OBTAIN FLIGHT RESERVATIONS MEMBER IS NOT AUTH TO DEPART THIS STATION BEFORE RECEIPT OF VALIDATED MTA OR OTR FROM THE TMO  DEPENDENT WILL COMPLY WITH REPORTING DATA AND FLIGHT RESERVATIONS IN THE MTA  FISCAL EXPENSE CHARGEABLE TO: **5703500 320 5863.0\* S503725** TAC: **5703500 320 5868.0N S503725**

ACTIVITY AND PCS CODE: **AFR 39-11 PCS CODE G AAN: 0900T80177**

Pursuant to AFR 39-15, you will report to the base housing rental office servicing your new duty station before entering into any rental, lease, or purchase agreement for off-base housing.

REMARKS (Submit travel voucher within 5 working days after completion of travel. If TDY on route is authorized, attach receipts showing cost of all lodging used.) **Items 1 & 2 on reverse apply. Early reporting is authorized.**

DATE: **14 MAY 80** TYPE NAME, GRADE AND TELEPHONE NO OF CPO/OFFICIAL: **J.W., CMSGT, USAF, 3217** SPECIAL ORDER NO: **AA-837** DATE: **20 May 80**

DESIGNATION AND LOCATION OF HEADQUARTERS: **DEPARTMENT OF THE AIR FORCE HQ 438 MILITARY AIRLIFT WING (MAC) MCGUIRE AFB NJ 08641**

SIGNATURE OF COMMANDER: **HARRY W. Chief, Central Base Administration**

DISTRIBUTION: **"A"**

ADDRESS OF GAINING CPO: **1 CSB/DPMUM LANGLEY AFB VA 23665**

AF FORM 11 JUN 76 PREVIOUS EDITION IS OBSOLETE

Заповедите на тези снимки бяха открити разпръснати из базата по време на оторизираното посещение. Те установяват, че базата

наистина е била активна и че е включвала военен персонал. Имената на някои от документите са заличени, за да не бъде нарушена тайната във връзка със съответните лица.

---

[1] USPA — United States Psychotronic Association — Американската Асоциация по Психотроника. — Б.р. ↑



## ШЕСТА ГЛАВА

### ПРОЕКТ „ЛУНЕН ЛЪЧ“

Докато сенаторът търсеше материални доказателства, които евентуално да разкрият тайните на Монтоук, аз знаех, че те ни най-малко няма да разрешат моите лични загадки. Бях разпознаван от хора, които не познавах и беше очевидно, че имам сериозни блокажи на паметта. Особено трудно можех да се примиря с това, че имах пълен набор от „нормални“ спомени, които ми казваха къде съм бил.

Паметта ми се подобри докато работех с Дънкан и си дадох сметка, че трябва да съм съществувал на две отделни времеви линии. Колкото и странно да звучи, това беше единственото разумно обяснение при създадите се обстоятелства.

Тъй като паметта ми все още беше дълбоко блокирана, имаше три начина, по които да се подходи към проблема. Първо, можех просто да се опитам да си спомня другата времева линия посредством регресия или хипноза. Това се оказа много трудно за мен и на практика изобщо не ми помогна. Второ, можех да търся следи и намеци (от нормалната ни времева линия) за това, че другата времева линия наистина съществуваше. Трето, можех да се опитам да открия отговорите посредством технология. Това включваше теории за това как е била създадена другата времева линия и как съм се оказал на нея.

Третият подход беше най-лесният. Казвали са ми, че много от хората намират това за доста объркващо, но аз бях запознат с теориите за експеримента „Филадельфия“ и не се плашех от физиката или електромагнетизма. За мен този подход беше осъществим. Вторият подход също се оказа изключително полезен, но трудно намирах следи.

Беше вече 1989 г. Започнах да обикалям из завода в ВJM, където все още работех. Говорех с различни хора и измъквах информацията която можех, без това да изглежда подозрително. Разхождах се наоколо и наблюдавах собствената си телесна реакция и това какво усещах спрямо различните места в завода.

Особено се дразнех при влизането в една определена стая. Направо всичко отвътре ми се обръщаше. Усетих недвусмислено, че в тази стая има нещо, което ме безпокои. Трябваше да разбера какво. Звъннах на вратата и ми казаха, че не мога да вляза. Това беше високо засекретена зона. Само десет души в завода имаха разрешение да влизат в тази стая.

Открих, че никой не знаеше нищо за нея. Накрая открих двама, които бяха влизали в тази стая, но ми казаха, че не могат да ми кажат нищо. Единият от тях сигурно ме е издал, защото скоро след това ме посети един от персонала по сигурността. Беше дошъл момента да се покрива за известно време.

Около година след безплодното ми разследване, стаята беше напълно прочистена. Вратите бяха широко отворени и всеки можеше да влезе в нея директно. Ясно беше, че там е имало всякакво оборудване. Следите от мръсотия показваха, че на пода бяха стояли четири кръгли неща. Предполагах, че са били намотки. Ясно беше, че тук е имало пулт за управление. Имало е и огромна електропроводна линия, която все още минаваше през стаята. Цялото място ме караше да настръхвам, но нещо ме подтикваше да открива всичко, което можех.

Открих в задния край на стаята асансьор. Влязох в него и открих само два бутона: партер и сутерен. Имаше и пластина с номера. Натиснах бутона за сутерен за да сляза долу, но това не стана. Чух глас, който ми казваше да натисна правилния код на пластинката с номерата. Нямах такъв код и бибипкацията звук спря след около 30 секунди. Охраната беше предупредена. Бях стигнал до поредната задънена улица.

Определено не напредвах в отношенията си с охраната и беше време отново да се покрива. Започнах да си мисля как да докажа, че ставаше нещо много необичайно.

Спомних си и по-ранни странни преживявания, докато работех в ВJM. Имаше период, когато внезапно на ръката ми се появяваше лепенка. Преди 15 минути тя не беше там! Не си спомнях да съм си я слагал. Това се случи повече от няколко пъти.

Един ден както си седях на бюрото ръката ми внезапно започна да ме боли. Задната страна на ръката ми беше разранена и на нея имаше лепенка. Бях абсолютно сигурен, че не бях слагал тази лепенка,

нито пък си спомнях някой да ми я е слагал. Станах много подозрителен и отидох при сестрата.

Казах ѝ: *„Може да ви звучи налудничаво, но бях ли при вас за да ми сложите лепенка?“*

*„Не, не сте идвали тук.“* — каза тя.

Попитах я откъде може да съм я получил, а тя каза:

*„Трябва да сте я взел от комплекта за първа помощ. Не си ли спомняте?“*

*„Тъкмо се опитвах да разбера.“*, казах ѝ и си излязох.

Мислех си: *„В ВJM няма как да получиш лепенка от комплекта за първа помощ, освен от медицинската сестра.“*

Поисках медицинския си картон и се самоубедих никога да не използвам комплекта за първа помощ.

Постепенно си спомних причината да имам толкова много рани по ръцете. В моята алтернативна реалност често ми се налагаше да местя различно оборудване. Май бях единственият, който можеше да го премести, тъй като повечето от хората се смахваха, когато се приближат до него. По някаква причина мен то не ме притесняваше. Но оборудването беше много тежко и трудно за местене. Тъй като не ми помагаше никой, раните и лепенките по ръцете ми станаха нещо обичайно.

Придържах се към своето самовнушение да не използвам комплектите за първа помощ. Продължих да проверявам сестрата, когато лепенките се появяваха, но записите казваха, че никога не съм бил при нея.

Тъй като всичко това беше нещо необичайно, тя вероятно е уведомила хората от охраната. Те дойдоха при мен и ме попитаха: *„Защо питате за лепенките, г-н Никълс?“* Знаех много добре, че не трябва да продължавам да разследвам това.

Припомнянето на тези преживявания с лепенките, спомогна за стимулирането на паметта ми обратно до 1978 г. Спомних си как седя на работното си място един ден. Внезапно усетих миризмата на изгорели трансформатори. Беше остра, като миризмата на горящ катран. Появи се и изчезна много бързо. Това стана в 9 часа сутринта. Останалата част от деня премина нормално до 4 часа следобед, когато целият завод започна да мирише като отвратителния пушек от изгорели трансформатори.

Помислих си: „Това е същата миризма, която усетих тази сутрин в 9 часа“. Но сега вече ми хрумна, че може би събитието изобщо не беше станало по времето, по което ми се беше сторило. Нямах начин да изгори трансформатор и миризмата да изчезне така бързо, както беше станало тази сутрин.

Бяха се случили още много подобни събития. Всяко следващо парченце объркваше общата картина. Потоци от непознати хора продължаваха да ме разпознават. Започнах да получавам административна поща, каквато обикновено получава вицепрезидентът на една компания. Например, канеха ме на конференция относно патентите. Не знаех за какво говореха. Или ме викаха на среща с някакъв директор. Той винаги изглеждаше много развълнуван, докато говорехме.

Повечето от запитванията, отправяни ми от тези хора, се отнасяха до проект „Лунен Лъч“. Не знаех какво представляваше той. Но един ден имах интуитивен импулс. Мазето на сградата на ВJM в Мелвил имаше много високо засекретена част. Съзнателно нямах достъп до тази зона, но въпреки това влязох. Обикновено, когато преминаваш от една засекретена зона към друга, трябва да покажеш значката си на пазача, който ти дава друга (с различно означение). Това ти позволява да се движиш в охраняваната зона. Аз просто влязох и си подадох значката за по-слабо охраняваната зона и знаете ли какво стана? Той ми даде значка, на която беше изписано моето име! Бях получил предчувствие и то проработи!

Разходих се наоколо и оставих усетът ми да определи в каква посока да вървя. Стигнах до офис облицован с ламперия от луксозен махагон. В него имаше огромно бюро с табелка на която пишеше: „Престъп Б. Никълс. Помощник-директор на проекта“. Това бе първото веществено доказателство за това, че определено ставаше нещо необичайно. Седнах на бюрото и прегледах цялата документация на него. Невъзможно беше да изнеса документи навън, тъй като знаех, че ще бъда претърсен щателно на излизане от тази високо охраняема зона. Затова запаметих всичко, което видях максимално добре според възможностите си. Тук имах цяла втора кариера, за която не знаех почти нищо! Дори не мога да говоря за по-голямата част от това. То е строго секретно. Нямам право да споменавам за нея в продължение на 30 години поради споразумението, което съм подписал при

постъпването си в ВJM. Не бях подписвал обаче нищо във връзка с проекта Монтоук.

Така прекарах 6 часа в своя наскоро открит офис, пресявайки материала. След това реших, че ще е по-добре да се върна на редовната си работа преди да е изминал деня. Предадох значката си и излязох. Изминаха два дни преди да реша да се върна там и пак да проверя нещата. Отново подадох значката си на пазача, но този път той не ми даде нищо. Каза ми: *„Между другото, г-н Робъртс (измислено име) иска да говори с вас.“*

Г-н Робъртс излезе от един офис с надпис „Директор на проекта“. Той ме погледна и каза: *„Защо искате да дойдете тук, сър?“*

*„За да стигна до другото си бюро“*, отговорих.

Той каза: *„Вие нямате друго бюро тук.“*

Посочих офиса, където беше моето бюро. Но когато влязох в стаята заедно с директора на проекта, всичко беше изчезнало. За тези два дни те бяха заличили всяка една следа от моето присъствие там.

Изглежда някой се беше сетил, че посещавам офиса по време, когато не трябва да съм там. Бях влязъл в обичайното състояние на съзнанието си, което не им допадаше. Очевидно те не бяха задействали програмата (чрез която ме прехвърляха в алтернативната реалност) за точно този ден и вероятно доста са се чудили защо се бях появил. Сигурно са заключили, че има някаква утечка при процеса и че съм в състояние да си спомня своето алтернативно съществуване. В резултат на това те спряха всичко. Бях изведен от охраняваните канали и ми беше казано, че ако гъкна за това което съм видял, ще свърша в затвора и ключът от килията ми ще бъде изхвърлен.

Опитах се да се сетя за други странни инциденти. Бях станал подозрителен и разследвах с години. Вече бях сигурен, че преживявах две отделни съществувания. Как по дяволите присъствах в Монтоук и работех в ВJM — очевидно — през един и същи период от време? Вече бях стигнал до извода, че работех на двете работи едновременно, защото имаше период, когато се прибирах вкъщи напълно изтощен.

По това време, всичко за което прочетохте, беше една голяма бъркотия в ума ми. Знаех че бях работил в две едновременни времеви линии, а може би и в повече. Всъщност, бях открил доста малко, но то бе повече объркващо, отколкото изясняващо. През 1990 г. обаче, успях

да направя сериозен пробив. Бях започнал да конструирам на покрива на моята лаборатория една Делта-Т антена<sup>[1]</sup>. Един ден седях на покрива и запоявах всички линии в кутията с релетата (която предава сигналите от антената надолу към лабораторията). Очевидно, докато седях там и държах жиците заедно за да ги запоя, времевите функции принуждаваха моето съзнание да се измести. Колкото повече запоявах, толкова по-осъзнат ставах. И един ден — бум! — цялата алтернативна линия в паметта ми беше отворена за мен. Това което схванах, беше че докато я свързвах тази антена запазваше съответните вълни на времевия поток. Тя продължаваше да упражнява натиск върху съзнанието ми по отношение на референтното отправно време. Антената упражняваше натиск върху времето (огъваше го) и се беше създало достатъчно огъване, за да попадна подсъзнателно в две времеви линии. Това беше пробив в паметта ми.

Каквото и да бе обяснението, бях много доволен, че си възвърнах толкова много от паметта. Вярвам, че моята теория за Делта-Т антената е правилна, защото колкото повече време прекарвах в работа по нея, толкова повече неща се връщаха в паметта ми. До началото на юни 1990 г., всичките ми ключови спомени се възвърнаха.

През юли бях уволнен. Впоследствие всичките ми близки връзки също бяха отстранени. След като бях работил в ВJM повече от 20 години, вече няха връзки и приятели в компанията. Моите информационни източници там бяха ефективно прекъснати.

Сега имате обща представа за обстоятелствата, при които си възвърнах паметта. Следващата част от книгата ще съдържа историята на проекта Монтоук, с общо описание на включената в него технология. Тя се базира на моите лични спомени и на информацията, която е била споделяна с мен от различни колеги, включени в проекта Монтоук.

---

[1] Делта-Т антената е осмостенна антенна структура, която може да измества времевите зони. Проектирана е да огъва времето. Делта-Т е равно на „Делта Време“ (идва от Delta-Time). В науката „делта“ се използва, за да покаже промяна, а Делта-Т показва промяна във времето. По-нататък в книгата ще бъде казано повече за природата на тази антена. ↑

## СЕДМА ГЛАВА

### ВИЛХЕЛМ РАЙХ И ПРОЕКТЪТ „ФЕНИКС“

През 1940 г. американското правителство започна проект за контрол върху климата под кодовото име „Феникс“. Информацията и технологията дойдоха от д-р Вилхелм Райх, австрийски учен, който беше учил с Фройд и Карл Юнг.

Райх беше блестящ, но много противоречив човек. Макар че експериментираше екстензивно и написа много томове, малцина от критиците му са преглеждали обективно неговите изследвания, тъй като голяма част от тях не са достъпни. Част от това може да се отдаде на Агенцията за Управление на Храните и Лекарствата, която упражни надзор върху изгарянето на всички негови налични материали, като разруши и голяма част от лабораторното му оборудване.

Райх беше известен отчасти с откриването на „оргоновата“ енергия — това е оргазмената или жизнена енергия. Неговите експерименти разкриха, че тя е различна от обикновената електромагнитна енергия. Той успя да докаже в лабораторията си съществуването на тази енергия. Неговите открития бяха подробно описани в различни психиатрични и медицински журналы от този период. Откриването на тип енергия, наречена „оргонова“, не беше толкова спорно. То се превърна в противоречиво, когато се заговори за нейната мощ — когато той докладва, че лекува рак със своите теории. Освен това той свързваше „оргоновата“ енергия с „космическата енергия“ и с нютоновата концепция за „етера“. През 1940 г. никой от тези възгледи не му спечели подкрепа от конвенционалните учени.

В края на века учените вече бяха прегърнали идеята за нютоновия „етер“. Става дума за хипотетична невидима субстанция, за която се допускаше, че обхваща цялото пространство и служи като проводник за светлина и лъчиста енергия. Айнщайн, който прегърна теорията още в младите си години, впоследствие определил, че не може да има спокойно етерно море, през което се движи материята. Не всички физици приеха аргумента на Айнщайн, но Райх не изрази

несъгласие. Той посочи, че Айнщайн е оборил концепцията за наличието на статичен етер. Райх смяташе, че етерът има вълнова природа, а не статична.

Конвенционалните учени вече са признали съществуването на явление, което е хибрид между вълни и частици. Понякога го наричат „вълници“<sup>[1]</sup>. Обичайното изследване също показва, че вакуумното пространство съдържа сложни свойства, които са динамични по природа.

Макар целта ми да не е разглеждането на случая на Райх, неговата концепция за етера доказва своята функционалност в моите изследвания. Няма значение дали ще говорим за „вълници“ или дори за по-езотерично явление, когато говорим за етера. Просто това е думата, която Райх използваше и която за мен е по-лесна за използване пред обществеността. Съветвам ви да прочетете повече за Райх, тъй като неговата работа е огромна и обхваща много повече от това, което може да бъде покрито в размера на тази книга.

Например той откри практическо приложение на своите теории като модифициране на времето. Откри, че яростните бури акумулират „мъртъв оргон“, който той нарече „МОР“<sup>[2]</sup>. Терминът „мъртъв оргон“ се отнася до натрупването на „мъртва енергия“, която е на спускаща се надолу спирала. Оказва се, че оргонът и МОР присъстват не само в биологичните организми, но и в празни региони на обкръжението. Един активен, ентузиазизиран и предприемчив човек например, има голямо количество оргонова енергия, докато оплакващият се хипохондрик, който иска да умре, би имал МОР-енергия.

Например той установил, че колкото повече МОР-енергия има в системата на бурята, толкова по-яростна е тя. Той експериментирал с множеството форми на улавяне на МОР и стигнал до прост електромагнитен метод за намаляване на силата и яростта на бурите. В края на 1940 г. Райх се свързал с правителството и им казал, че е разработил технология, която може да отнеме от силата на бурите. Независимо от това каква дезинформация можете да чуете, правителството вече знаеше какво може да прави Райх и го сметна за много надарен. Поискаха неговите прототипи и той с удоволствие прие, тъй като не се интересуваше от механичното разработване, а само от изследванията.



В този момент технологията на правителството, с техните собствени наблюдения на времето, се сля с откритията на Райх и произведе това, което днес е известно като „радиосонда“.

Приносът на правителството към радиосондата датира от „въздушния метрограф“<sup>[3]</sup> от 20-те години. Това беше механично устройство, което записва температурата, влажността и налягането. То беше изпратено в парашутен балон, а информацията — записана на магнитна лента. Балонът беше проектиран да избухне така, че парашутът да върне обратно метрографа на Земята. Обществеността биваше насърчавана да ги донася срещу 5 долара на бройка, което в онези дни беше значителна сума. Ето как правителството получаваше данни за времето.

Тъй като тези устройства били връщани по пощата обаче, преди записаната информация да бъде прочетена, минаваше твърде дълго време.

В края на 30-те години беше проектирано ново устройство, наречено „радиометрограф“. То беше подобно на въздушния метрограф, с изключение на това че съдържаше електрически датчици. Те бяха свързани с предавател, който предаваше до разположен на земята приемник.

Радиометрографът беше като произведение на изкуството, когато Вилхелм Райх се свърза с правителството в края на 40-те години. Той им даде малък дървен пакет, който можеше да бъде изпратен нагоре с балон. Според свидетел, приближаващите се бури всъщност се разделяли на две и заобикаляли мястото за изпитване на Лонг Айленд.

Правителството комбинира технологията на радиометрографите с устройството на Райх за улавяне на МОР-енергията и го нарекоха „радиосонда“. Беше разработвано, докато успяха да произведат съвместими влияния върху времето.

Към 50-те години радиосондите се изпращаха във въздуха с темпове от порядъка на 200 на ден.

Тъй като радиосондите бяха изпращани в балони, те не падаха достатъчно твърдо, за да се саморазрушават при сблъсък. Обществеността ги откриваше, така че беше невъзможно да се опази в тайна устройството, без да се предизвика подозрение. Направиха обществено достояние очевидното основание да се записват атмосферните данни, за да послужат за създаване на уеднаквено

резервно копие. Истинската цел обаче не е така очевидна. Ако някой хващаше честотата на един от тези пакети, сигналът не би изглеждал необичаен при използване на нормално радиооборудване. Дотук добре!

Те показаха на обществеността една станция за приемане на информация, настроена да приема неточните и неизползваеми данни. Произведена беше малка производствена серия от това приемащо оборудване.

Имаше буквално стотици от тези радиосонди във въздуха всеки ден. С ограничаването на радиообхвата до 160 км., трябваше да има „куп“ приемници, известни като „рецептори на радиосонди“ и те трябваше да са станали нещо обичайно. След като обаче имам такова хоби и съм толкова „луд“ на тази тема, как може да не съм виждал рецептор на радиосонда или оборудването, което би трябвало да го придружава? Много необичайно е да имаш предавател на данни (в случая радиосондата) без приемник, който да улавя подаваните сигнали. Това показва, че правителството не е използвало приемниците!

Следващата ми нишка беше да погледна към листа със спецификациите за тръбата на радиосондата, където изрично се казва, че се очаква животът ѝ да трае само няколко часа (виж стр. 52). Въпреки това, аз съм имал тръба във въздуха над 2000 часа и по това време бях направил над 20 подобни устройства — само едно от тях се повреди. Това е добър темп на повреждане в промишлено отношение, но трябва да служи като червен флаг. Единственото ми обяснение е, че ако някой местен начинаещ радиооператор намери или закупи радиосонда на пазара, той ще прочете данните, ще бъде подведен и изобщо няма да си даде труда да прави верига, която ще изтрае „само няколко часа“. Той просто би използвал друга тръба.

Явно е, че правителството не иска обществеността да използва тези тръби и да открие нещо необичайно и така да разкрие тяхната тайна. Ето защо невярната информация в листа със спецификациите цели да запази тази тайна. Всъщност те не лъжат, защото пакетът с батериите беше проектиран така, че тръбата да изгори след около три часа. Това се предизвиква от обратното бомбардиране на катода, който се охлажда бавно и след това се разрушава.

Докато тези радиосонди се удареха в земята, вече биваха мъртви. По този начин обществеността, която биваше насърчавана да ги връща, нямаше да може да се добере до работещи устройства. Ако в това не беше скрита тайна, защо правителството ще конструира батерия, която да изгори скъпа тръба, която да трябва да се сменя след много кратка употреба? Още дезинформация беше пусната чрез опаковане на датчиците в plombирани шишенца, което предполага, че при излагане на въздействието на въздуха, сензорите ще работят кратко време. Поради тези предпазни мерки тайната се запази над 40 години, което означава отлична сигурност.

При по-нататъшен оглед на радиосондата и нейната схема, открих че устройствата, които регистрираха температурата и влажността, не работеха. Нито едно от тях!

Датчикът за температурата беше безполезен за записване на температура, но си имаше функция<sup>[4]</sup>. Действаше като МОР антена, докато датчика за влажността действаше като оргонова антена. Ако антената откриеше МОР-енергия, предавателят щеше да предава извън фаза и да улови тази МОР-енергия и да намали яростта на бурята. И обратно — предаването във фаза щеше да предизвика натрупване на МОР.

Датчикът за влажността имаше същия ефект върху оргоновата енергия. Предаването във фаза натрупваше оргоновата енергия, а предаването извън фаза я намаляваше.

Освен това радиосондата съдържаше и елемент на натиск, който би действал като сигнал за превключване и би поддържал или МОР-енергията или оргона. Ето как те натрупваха оргонова енергия.

Предавателят се състоеше от 2 осцилатора. Единият беше осцилатор с носеща честота, който работеше при 403 MHz. Другият работеше при 7 MHz и представлява релаксиращ осцилатор. Той пулсира и спира в зависимост от това какво открие. По някакъв начин това следеше етерната функция на радиосондата. Не съм открил всичко, което има да се знае за радиосондата, но съм направил научен анализ, който съм включил в Приложение А за онези, които се интересуват от това.

Информацията за радиосондата е безспорно доказателство и потвърждава достоверността на моята история за това, че съществуваше таен проект свързан с контрола над климата. Не можем

да кажем точно дали радиосондите са били използвани само за укротяване на яростните бури, но съществува и възможността да са били използвани за предизвикването на такива. В крайна сметка правителството изоставило аспекта с контрола над климата. Промяната му обаче, ако се докаже в съда, може да доведе до множество дела.

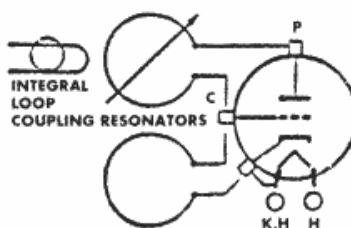
Това, което е по-интригуващо от климатичния аспект, е цялостната перспектива за оргона и МОР-енергията и за това какво може да се направи с нея. На теория това означава, че правителството може да набележи общности, сгради или цялостно население и да предаде оргонова или МОР-енергия. Такъв тип дейности са били докладвани в Русия от години. Не е писано много в пресата за усилията на САЩ в това отношение, но такива определено съществуват. Дали с цел да се използва злонамерено или при война не мога да кажа, но потенциалът съществуваше. Четиридесет години развитие може да са довели и до създаването на много фино подобно устройство.

В Приложение Б има допълнителна информация за Вилхелм Райх.

## FIXED-TUNED OSCILLATOR TRIODE

**6562**  
**6562/**  
**5794A**

UHF pencil-type tubes having integral resonators; used in radiosonde service at a frequency of 1680 Mc. May be used at ambient temperatures ranging from -55°C to +75. Fixed-Tuned Oscillator maximum plate dissipation, 3.6 watts. The



### Technical Data

6562 is a DISCONTINUED type listed for reference only. As a replacement, the 6562/5797A is directly interchangeable.

HEATER VOLTAGE RANGE*(AC/DC).....	5.2 TO 6.6 VOLTS
HEATER CURRENT (AT 6.0 volts).....	0.160 ampere
FREQUENCY (Approx.).....	1680 Mc
FREQUENCY-ADJUSTMENT RANGE <sup>□</sup> .....	±12 Mc

This range of heater voltage is for radiosonde applications in which the heater is supplied from batteries and in which the equipment design requirements of minimum size, light weight, and high efficiency are the primary considerations even though the average life expectancy of the 6562/5794A in such service is only a few hours.

<sup>□</sup>As supplied, tubes are adjusted to 1680 ± 4 megacycles.

#### FIXED-TUNED OSCILLATOR

##### Maximum ratings:

DC PLATE VOLTAGE.....	120 max	volts
DC PLATE CURRENT.....	32 max	mu
DC GRID CURRENT.....	8 max	ma
PLATE INPUT.....	4 max	watts
PLATE DISSIPATION.....	3.6 max	watts
PEAK HEATER-CATHODE VOLTAGE.....	0 max	volts
AMBIENT-TEMPERATURE RANGE.....	-55 to +75	°C

##### Operating Frequency Drift:

Maximum Frequency Drift:

For heater-voltage range of 5.2 to 6.6 volts, plate-voltage range of 95 to 117 volts, and ambient-temperature range of +22° to -40°C.....	+4 to -1	Mc
---	----------	----

#### OPERATING CONSIDERATIONS

TYPE 6562/5794A may be operated in any position. OUTLINE 74, *Outlines* Section.

The flexible heater leads of the 6562/5794A are usually soldered to the circuit elements. Soldering of these connections should not be made closer than 3/4" from the end of the tube (excluding cathode tab). If this precaution is not followed, the heat of the soldering operation may crack the glass seals of the leads and damage the tube. Under no circumstances should any of the electrodes be soldered to the circuit elements. Connections to the electrodes should be made by spring contact only.

The 6562/5794A should be supported by a suitable clamp around the metal shell either above or below the frequency-adjustment screw. It is essential, however, that the pressure exerted on the shell by the clamp be held to a minimum because excessive pressure can distort the resonators and result in a change of frequency.

The plate connection should have a flexible lead which will accommodate variations in the relative position of the plate terminal in individual tubes.

The 6562/5794A may be mechanically tuned by adjustment of the frequency-adjustment screw located on the metal shell of the tube. A clockwise rotation of the frequency-adjustment screw will decrease the frequency, while a counterclockwise rotation will increase the frequency. The range of adjustment provided by the screw is ± 12 megacycles.

---

[1] Термин, образуван от съчетаването на английските думи за „вълни“ (waves) и „частици“ (particles) — „wavicles“. — Б.р. ↑

[2] МОР — Мъртъв Оргон. — Б.р. ↑

[3] Думата „метрограф“ се дефинира по-ясно, ако разберете, че „метро“ означава, че има метеорологично устройство, а „граф“ означава писане. ↑

[4] За технически ориентирани, температурният сензор е основно термистор, но вместо да е на основата на въглерода, съдържа благородни метали и екзотични елементи. Това е много слаб температурен сензор, тъй като докато температурата го кара да цикли нагоре и надолу, кривата на съпротивлението се променя и не запазва своята калибровка. Сензорът за влажността има същия проблем. ↑

## ОСМА ГЛАВА

# ПРОЕКТЪТ „ФЕНИКС“ ПОГЛЪЩА ПРОЕКТ „ДЪГА“

Докато проект Феникс проучваше климата и използването на радиосондите, проект Дъга се появи на повърхността отново през 1940 г. Проект Дъга (което е кодовото име за операцията, която доведе до експеримента „Филаделфия“) щеше да продължи изследването на явленията, на които се бяха натъкнали на кораба *Елдридж*. Този проект се занимаваше с технологията за „електромагнитната бутилка“, която вероятно впоследствие е довела и до създаването на бойния самолет Стелт.

Приблизително по същото време, д-р Джон фон Нюман и неговият изследователски екип бяха върнати обратно. Те бяха работили върху първоначалния проект Дъга и продължиха да работят върху едно ново начинание. Този проект приличаше на проект Дъга, но имаше различна цел. Трябваше да открият какво не е наред с „човешкия фактор“ в експеримента и защо се провали така безславно.

В началото на 50-те беше решено, че останките от проект Дъга и проекта за радиосондата трябва да бъдат включени под същия чадър, както и проучването на човешкия фактор. След този момент всички дейности вече се извършваха под наименованието „проектът Феникс“.

Щабът на проекта беше в лабораториите Брукхайвън на Лонг Айленд, а първата заповед беше да се назначи д-р фон Нюман за шеф на целия проект.

Фон Нюман беше математик, който дойде в САЩ от Германия. Той се превърна в теоретичен физик и беше известен с неговите много напреднали концепции за времето и пространството. Той създаде компютъра и построи първия такъв с вакуумна тръба в университета Принстън, където служеше и като глава на Института за Напреднали Проучвания.

Д-р фон Нюман имаше това, което може да се опише като „добър технически усет“. Той притежаваше способността да прилага напредналите теории в технологията. Неговата подготовка по математика му осигуряваше достатъчно опит, за да общува с Айнщайн и на свой ред да предава това на инженерите. Служеше като мост между двете страни.

Когато фон Нюман започна да работи по проекта Феникс, той бързо научи, че ще трябва да изучава метафизика и да разбере метафизичната страна на човека. Технологията от проект Дъга беше разтворила физическата и биологичната структура на човешките същества. Хората бяха заседнали в преградните стени и в някои случаи се бяха променили до неузнаваемост. Във всеки случай първо се повлияваше метафизичната страна на съзнанието.

Фон Нюман и неговият екип прекараха около 10 години в работа, за да открият защо хората имаха проблеми с електромагнитните полета, които ги преместваха на различни места и времена. Всъщност те откриха, че хората се раждат с определена „времева референтна“ точка<sup>[1]</sup>. При зачатията към времевата линия се прикрепва едно енергийно същество и именно от тази точка „започва“ всеки от нас. За да се разбере това, на въпросното „енергийно същество“ или душата, трябва да се гледа като нещо отделно от физическото тяло на съответното лице.

Цялото ни възприемане като физическо и метафизическо същество произхожда от тази времева референтност, която в действителност обитава електромагнитния фон на нашата планета. Тя е основната точка за ориентация, с която разполагате спрямо вселената и спрямо начина, по който тя работи. Можете да си представите как ще се чувствате, ако часовникът внезапно започне да се движи назад така, както и времето. Именно тази референтна точка във времето беше разцентрована при отделните членове на екипажа на *Елдридж* и предизвика неопишуема травма.

Технологията от проект Дъга създава онова, което може да бъде наречено алтернативна или изкуствена реалност. Именно тя създава стелт-ефекта, не само като изолира кораба, а и за отделните същества в така наречения „ефект на бутилката“. Тези същества бяха буквално отстранени от пространството и от нашата вселена такава, каквато я познаваме. На това се дължи невидимостта на кораба и хората на



борда му. Така създадената алтернативна реалност изобщо не създаваше референтна точка, тъй като не е част от нормалния времеви поток. Тя е изцяло извън времето. Да бъдеш в алтернативна реалност, би било като да се събудиш и да не знаеш къде по дяволите си. Всичко това би било много объркващо.

Проектът Феникс беше изправен пред необходимостта да реши този проблем, свързан с вкарването на човешки същества в „бутилката“ (и евентуалното им изваждане оттам), като в същото време ги свържат с тяхната действителна времева референция (която те биха познавали като планетата Земя и т.н.). Това означаваше, че докато са в алтернативната реалност или в „бутилката“, те трябваше да бъдат снабдени с нещо, което да им даде времева референтност. Решиха този проблем, като подадоха в „бутилката“ целия естествен фон на Земята — или поне достатъчна част от него, която да ги убеди, че има непрекъснатата референтност на времевия поток. Да се направи друго щеше да означава онези в „бутилката“ да преживеят междуизмерно разстройство и проблеми от този сорт. Ето защо беше необходимо да се направи фиктивна сцена. Тогава те можеха да чувстват известна степен на нормалност.

Д-р фон Нюман беше идеалният кандидат за работата, тъй като познаваше компютрите. Трябваше да се използва компютър, за да се изчислят времевите референции на отделните хора и да се направи копие на тези референции, докато минаваха през „електромагнитната бутилка“ или алтернативната реалност. Хората вътре в „бутилката“ преминаваха през нулевото време и основно през „липса на реалност“ или в най-добрия случай — през една дезориентирана реалност. Компютърът трябваше да генерира електромагнитен фон (или фиктивна сцена), която физическото същество също щеше да синхронизира. Ако това не се направи, духът и физическото тяло излизат от синхрон, а това води до полудяване.

Тук трябва да бъдат събрани две точки — физическото същество и духовното същество. Ето защо времевата референтност би заключила духа, а електромагнитният фон би заключил тялото. Целият проект започна през 1948 г. и беше окончателно разработен през 1967 г.

Когато този проект беше готов, трябваше да бъде изготвен окончателен доклад и този доклад да бъде представен пред Конгреса. Конгресът беше финансирал именно този проект до момента и

следеше резултатите от него. Беше им казано, че съзнанието на човека определено може да бъде повлияно от електромагнитните полета и в допълнение, че ще бъде възможно да се разработи оборудване, което буквално може да промени начина, по който мисли даден човек.

Няма нищо изненадващо в това, че Конгресът каза „не“. Те бяха загрижени, че ако тази технология попадне в ръцете на не когото трябва, самите те могат да изгубят ума си и да бъдат контролирани. Тази загриженост беше много основателна и през 1969 г. беше наредено да бъде прекратен целия проект.

---

[1] Точка във времето, присъща само на съответния човек. — Б.р.

↑

## ДЕВЕТА ГЛАВА

### ПРОЕКТЪТ МОНТОУК ЗАПОЧВА

Не е тайна, че Конгресът се беше опитал да принуди ЦРУ да открие всичко, което става в тази общност. Орязаха им бюджета, ограничиха правните им правомощия и даже най-наивният би признал, че до известна степен съществува празнина в достоверността. Но тук ние нямаме работа с истинското ЦРУ. Наистина, ако ЦРУ бяха замесени, това щеше да е някакво отцепило се крило или крила от тях, използвани от някакъв източник различен от директора на ЦРУ.

Когато Конгресът разформирова проекта Феникс, групата в Брукхайвън вече беше изградила цяло царство около този проект. Имаха технологии на Райх и стелт-технологии, които определено можеха да повлияят върху съзнанието на човека.

Групата в Брукхайвън отиде при военните и ги информира за фантастичната нова технология, по която работеха. Казаха им за устройство, което може да накара врага да се предаде без битка, просто с натискането на едно копче. Разбира се, военните се заинтересуваха. Та това беше мечтата на всеки военен експерт. Представете си устройство, което казва на враговете да се предадат преди началото на битката!<sup>[1]</sup>

Военните се ентузиазираха и бяха готови да сътрудничат. Бяха информирани, че няма нужда да се включват във финансирането, тъй като това се прави от групата на Националните Лаборатории Брукхайвън. Но хората от Брукхайвън имаха нужда от уединено място, където да се провеждат експериментите. Имаха нужда от определено оборудване и персонал, които трябваше да им бъдат осигурени от военните. Дадоха на военните списък с цялата технология, която им беше необходима.

В него от особено голямо значение беше старият SAGE радар. За целта имаха нужда от огромна радиосонда, която да работи в диапазона 425–450 MHz. От по-ранните изследвания се знаеше, че това е една от „порталните честоти“ (честотите, които отварят портали) за

навлизане в човешкото съзнание. Беше необходимо много мощно радарно устройство, което да работи при 425–450 MHz.

Военните имаха точно това, което търсеха — една остаряла база на военновъздушните сили на нос Монтоук, която съхраняваше излязла от употреба SAGE радарна система, която им пасваше точно. Системата вече имаше радиочестотни секции и модулятора, който би бил необходим за изграждането на огромна радиосонда.

SAGE радарът в Монтоук първоначално беше част от една защитна система за ранно предупреждение, използвана през 50-те и 60-те години. Днес сателитите и радарът за засичане отвъд хоризонта, правят тази технология остаряла за отбранителни цели. Това определено повдига важен въпрос, дори ако човек не вярва в тези истории. Защо една стара и станала вече старомодна отбранителна система беше задействана и използвана в течение на над десет години?

Официалното име на този проект беше „Феникс 2“. Оттогава в разговорната си реч, аз и другите които участваха в него, го наричаме „проекта Монтоук“.

Дотогава Конгресът беше информиран за онова, което се случваше. Но от този момент вече независими хора се занимаваха с проект, официално отказан от Конгреса, извън всякакъв контрол. Даже използваха американските военни в този процес. Разбира се, това бързо се превръща в „Кой кого използва?“

Въпросът на който се набляга тук, е какво се прави без надзора на избраните чрез избори официални лица и въпреки техните възражения.

Базата в Монтоук беше отворена отново. SAGE радарът беше спрял през 1969–70 г., когато базата беше предадена на GSA. Тя беше излишна за правителството база, без нищо в нея и правителството спря да я финансира.

Очевидно е, че за подобни начинания се изисква голямо финансиране. То беше обгърнато в тайнственост, но изглеждаше че е изцяло частно. Не разполагам с веществено доказателство относно финансирането, но от моите познати в Монтоук ми беше казано, че парите идват благодарение на нацистите.

През 1944 г. един военен влак преминава през френски тунел и носи нацистско злато на стойност 10 милиарда долара. Този влак бива взривен с динамит в тунела, заедно с 51 войника, които са били на

него. Генерал Джордж Патън по това време бил в Европа и разследвал случая, но не могъл да открие как американски военен влак би могъл да бъде взривен в западна съюзническа територия. Като генерал и човешко същество, него го било грижа за войниците. Десетте милиарда долара също били загадка, но усилията на Патън били блокирани.

На мен ми бе казано, че това злато в крайна сметка се е появило в Монтоук и е представлявало злато за десет милиарда при цена на златото по онова време 20 долара за унция. Това се равнява на 200 милиарда долара при днешния курс. Използвано било за финансиране на проекта първоначално и през следващите години. След изхарчването на всички тези пари, проектът, според слуховете, бил финансиран от омразното семейство Круп<sup>[2]</sup>, което контролирало корпорацията ИТТ.

В края на 1970 и 1971 г. базата на военновъздушните сили в Монтоук, 0773-ти радарен батальон, търпеше активно възстановяване. Трябваше да съберат персонал, да накарат оборудването да заработи и да изградят цялата апаратура за изследванията. Това отне година и в края на 71-ва, проектът Монтоук беше в действие.

Приложени бяха най-строги мерки за сигурност, част от които все още са в сила. Макар че беше замесена поверителната стелт-технология, не е тайна че самолетът Стелт е направен с абсорбиращо покритие и намалено напречно сечение на повърхността. Това което е тайна, са определени аспекти на технологията на „електромагнитната бутилка“ и начинът, по който се разпространява. Няма да описваме или обсъждаме това, тъй като то си остава военна тайна, която засяга отбраната на САЩ. Тук нас ни интересува разкриването на един проект, който преди всичко никога не е трябвало да бъде активиран. Без никакви военни или защитни цели, той беше създаден единствено, за да контролира съзнанието на населението, въпреки забраната на Конгреса.

Персоналът беше смесица от военни, правителствени лица и хора от различни корпорации. Аз бях едно от тези доставени от корпорации лица и се включих в проекта през 1973 г.

Имаше техници на въздушните сили, които бяха работили на SAGE радара през 60-те години. Въздушните сили ги бяха прикрепили към Монтоук, въпреки че тази база се водеше изоставена.

Техническите лица казаха на групата от Феникс, че могат да променят общото настроение в базата чрез промяна на честотата и продължителността на импулса на радара. Бяха забелязали това от професионално любопитство след като бяха работили с този радар в продължение на години.

Това изненада хората от Феникс и те решиха, че то е много интересно. Чрез промяна на скоростта на импулсите и на тяхната ширина, можеха да променят принципния начин, по който хората мислеха. А те търсеха именно това.

Тази нова информация послужи като начало на това, което споменавам като експериментите с „микровълновата фурна“. Взеха рефлектора (който изглежда като огромна обелка от банан и може да се види от разстояние на нос Монтоук), завъртяха го на запад и под ъгъл надолу така, че да го фокусират върху една сграда в това, което мислеха за безопасно място.

Вътре в тази сграда имаше стол поставен в екранирана стая. Първо слагаха някого в стола — обикновено това беше Дънкан Камерън. След това отваряха и затваряха вратата, за да определят колко УКВ/микровълнова енергия влиза в стаята. Всичко това се прави докато антената се върти и фокусира до точка пред сградата. В същото време предавателят бълваше гигавати мощност.

Експериментираха да пуснат предавателя с импулси с различни ширини, различни скорости на импулсите и различни честоти. Опитаха всичко, за което се сетиха — просто емпирично експериментирание. Искаха да видят какво ще стане с лицето в стола, ако бъде бомбардирано от „х“ честота, импулс и т.н. Установиха определени изменения — например заспиване, плач, смях и др. Носеха се слухове, че когато SAGE радарът работи, настроението в цялата база се променя. Това беше много интересно за ръководителите на проекта, защото те се интересуваха предимно от изучаването на човешкия фактор.

Искаха да видят как могат да обучат и променят мозъчните вълни. Това се правеше чрез промяна скоростта на повторемост на импулса и амплитудата, в съответствие с различни биологични функции. По този начин можеха да се контролират мислите на хората. В диапазона 425–450 MHz на радиочестотната мощност, те всъщност

отваряха портал в човешкото съзнание. Следващата стъпка беше да открият какво има в него.

Макар че през по-голямата част от времето вратата на екранираната стая беше затворена, това не беше достатъчно, за да работи оборудването изрядно. Обектите бяха изложени на достатъчно силно магнитно поле, което да окаже влияние върху мозъчните вълни, но не достатъчно, за да ги увреди. Ако човекът останеше изложен на въздействието им в течение на няколко дни обаче, това въздействие можеше да бъде доста увреждащо.

Дънкан претърпя сериозно увреждане на мозъка и тъканите в резултат от продължително излагане на 100 киловата радиочестотна мощност на разстояние от около 90 м. Радиовълните изпържиха неговия мозък и гръден кош. Навсякъде в тялото му, където имаше промяна в плътността, се появяваха зони на топлина и енергия, създавани от концентрацията на микровълновите лъчи.

Когато през 1988 г. Дънкан отиде на лекар, лекарят му каза за наличието на необичайни белези по тъканта в дробовете му. Той никога не беше виждал такова нещо. Друг лекар, с който той се консултирал, бил виждал нещо подобно, когато някой попадал пред радарен лъч с висока мощност.

Предишното изследване около 1986 г., показало че Дънкан в действителност е с умъртвен мозък. Първоначално бях карал различни хора с пси-способности да „гледат“ Дънкан. Те определиха, че мозъкът му е мъртъв. Знаех, че е възможно да се инжектира специална боя в мозъка и да се използват рентгенови лъчи или да се направи КОТ-сканиране<sup>[3]</sup>, за да се види кои области от мозъка използват кислород. Хората с умъртвени мозъци страдат от липса на кислород до главния мозък. Ако това, което каза ясновидецът, беше истина, щеше да се види че неговият мозък не използва много кислород.

Попитях един невролог, с когото се бях сприятелил и той каза, че определено е възможно някой да бъде с умъртвен мозък и въпреки това да се движи. Той ми цитира множество аутопсии, правени на хора в Англия и САЩ, с необичайни покрития вътре в черепа. Тези покрития били дебели около един милиметър.

По-интересен беше случаят, на който той се беше натъкнал преди около 10 години. Той извади група рентгенови снимки на нормален човек и ми показа червените области. Показа ми и сини

области, но ми каза, че това са области, които не изискват много кислород. След това ми показа една снимка, мозъкът на която беше изцяло със сини области. Това означаваше, че лицето е живо и се движи сред другите като нормален човек с изключение на това, че има проблеми, свързани със загуба на паметта. Той беше с мъртъв мозък, който използваше кислород само колкото да не загние. Забелязах ъгъла на рентгеновата снимка и бях изненадан да видя името на Дънкан. Въз основа на тази информация може да се каже, че Дънкан е на практика с мъртъв мозък.

Помолих един лекар за обяснение, но той не беше сигурен и успя да ми предложи само теоретично заключение на база психичните сили. Каза ми, че неговата професия признава съществуването на психичния феномен, но не го разбира.

На този етап научихме, че единствената причина днес Дънкан да е жив, се дължи на силната му екстрасензорна дарба. Психичната част от неговото съзнание преобладава над физическата и движи тялото. Мозъчният му ствол е жив, гръбначният — също, тялото му е живо, но главният му мозък е мъртъв. Психичната му енергия управлява тялото посредством мозъчния ствол.

Дънкан не беше единственият засегнат. Не знаем точно колко души са били засегнати, но броят им вероятно беше голям.

Едва през 1972 или 73 г. окончателно установихме, че стелт-технологията работи с неизгаряща радиация. Едната теория беше, че действителната неизгаряща радиация, която е по-високият ред на компонентите (в противовес на изгарящата радиация), в действителност преминава през рефлектор и би била обратна на фокусната точка на антената.

Опитаха и обърнаха антената на 180 градуса. Насочиха изгарящите лъчи в небето, а на човека въздействаха с неизгарящите лъчи. Така установиха, че те притежават същите способности да променят настроението — даже по-големи, но това не увреждаше хората. Но на каква цена за хората, с които експериментираха по-рано!

На този етап от проекта се интересуваха от наблюдаване на хората и от промяна на техните мисли, настроения и т.н. Не беше толкова важно как се променят, а самият факт, че изобщо се променят при някакви обстоятелства. Каниха в базата различни военни единици,



за да почиват там. За войниците това беше безплатна почивка на едно красиво място.

Външната база имаше хубава гимназия и алея за боулинг с отлична храна и стаи. Без членовете на обслужващия персонал да знаят, те се превърнаха в морски свинчета относно провежданите експерименти, свързани с контрола над настроението. Те обаче не бяха единствените опитни зайчета. Правеха се експерименти и с хората от града, с цивилни от Лонг Айленд, Ню Джърси, горната част на щата Ню Йорк и Кънектикът — правеха това просто, за да видят доколко далеч могат да стигнат. Но повечето от експериментите се правеха с почиващите си в базата войници.

Прекарвах времето в наблюдение на действието на различни импулси, като опитвах това или онова. Отбелязвах и категоризирах различните ефекти. Това бяха чисто емпирични експерименти и беше натрупана огромна база данни. Щом събрах достатъчно данни, започнах да разбирам кои функции какво правят.

През този период експериментирах и с прескачане по честотите. Скачането по честотите се състои от предавател, който внезапно и произволно скача по петте различни честоти (които се подават на предавателя). Това стана много важно впоследствие, тъй като представляваше ключа за огъване на времето.

Открих, че много бързото скачане на честотата прави модулациите по-психоактивни. След това беше разработена база данни, в която бяха отбелязани времената на скачане на честотата (времето за преминаване от една честота на друга), как те модулират импулсно, скоростта, при която модулирах импулсите, ширината на импулсите и изходящата мощност, при която излъчвах импулсите. После свързах това с ефектите, които биваха оказвани. Базата данни беше много обширна и покриваше изключително широк обхват от причини и следствия.

След продължителното експериментиране разработиха контролно табло, с което можеха да задават различни импулсни модулации и времена. Знаеха, че тези различни импулси и функции представляват определени мисловни модели на индивида. Можеха да настройват модулаторите и времената така, че да генерират предаване, което да постави различни мисловни модели в индивида. Това

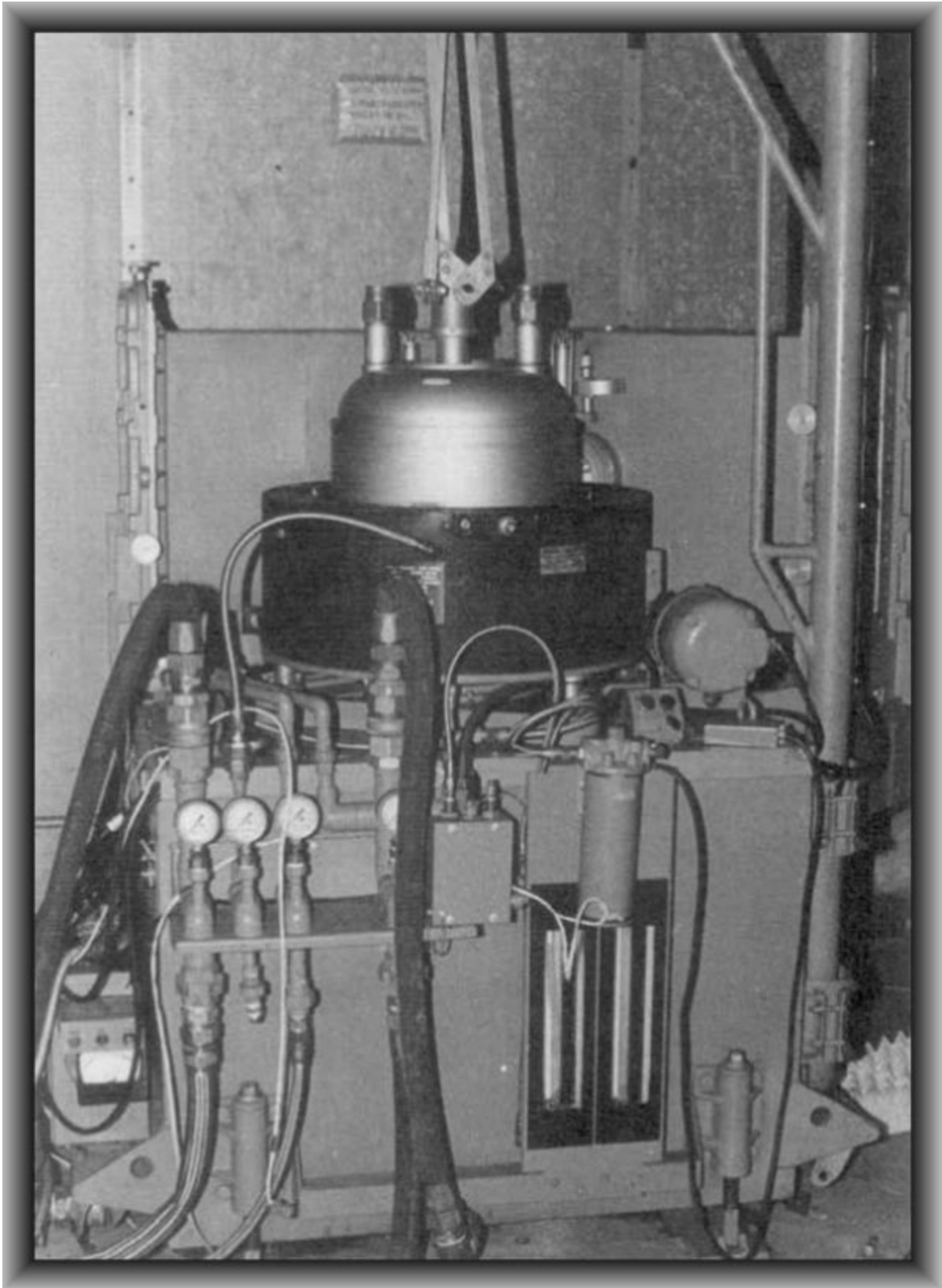
означаваше, че могат буквално да настройт този импулс към всичко, което искат и да очакват да възникне желанието от тях ефект.

Всичко това отне 3–4 години изследвания. Сега вече преподавателят работеше изцяло. Можеше да бъдат написани програми, които да накарат преподавателя да премине през различните фази. Изготвени бяха програми, които можеше да променят настроението на хората, да повишават нивото на престъпността, или да карат хората да изпитват безпокойство. Даже животните в околността биваха програмирани да правят странни неща.

Изследователите бяха в състояние да изработват програми, чрез които можеше да се съсредоточат върху дадена кола и да спрат всички електрически функции в нея. Не знам какви са модулациите, но разбирам, че откриха това съвсем случайно.

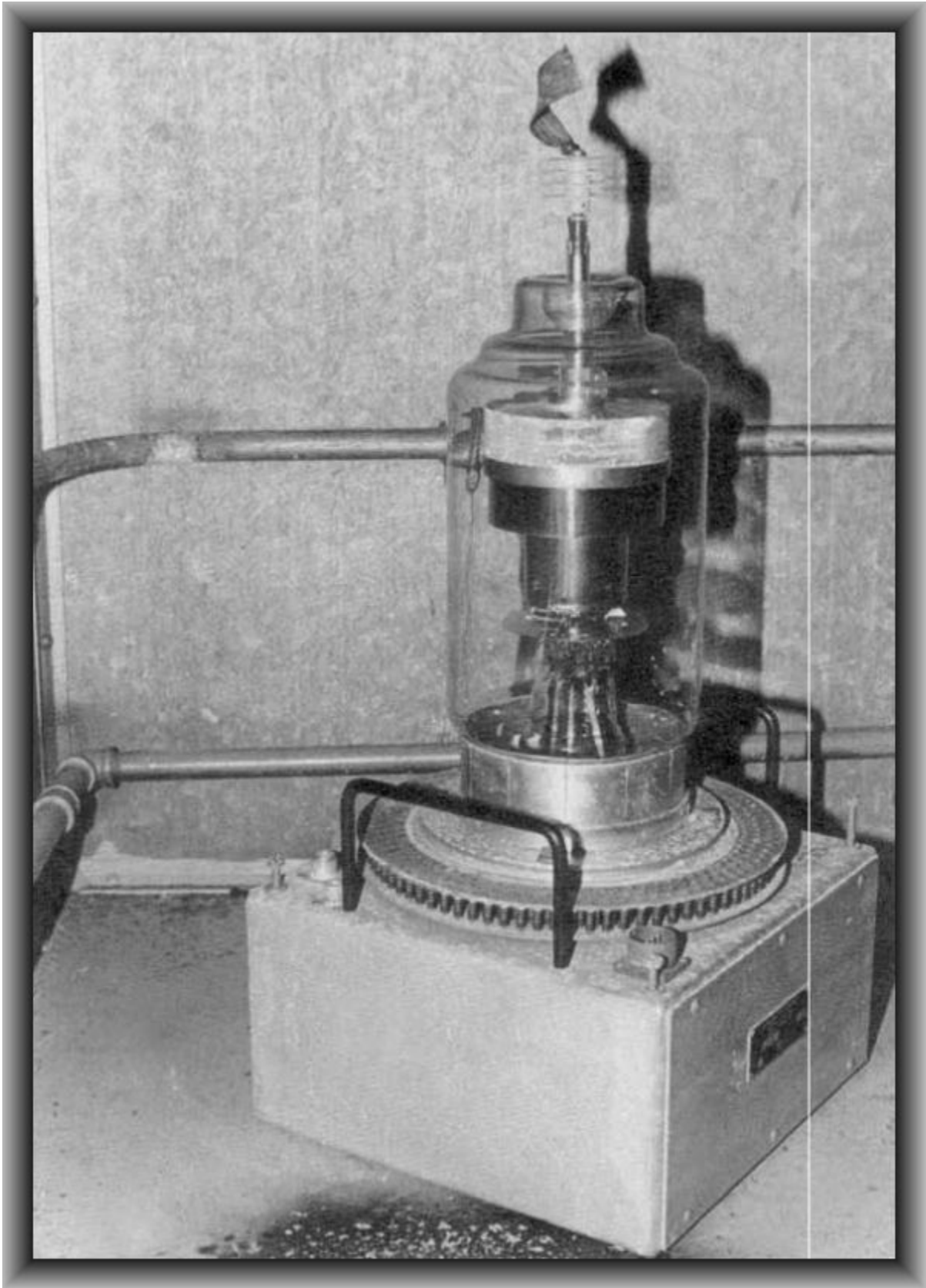
Един ден в базата се движеше някакви военни возила. Внезапно спряха да оперират без всякаква функция. Направено беше разследване, за да се види какво става с преподавателя по това време и беше разработена програма. Отначало програмата успя само да накара светлините на една кола да намалее. Впоследствие беше усъвършенствана така, че да може да спре всички електрически функции на превозното средство.

Няколкогодишни изследвания и събиране на информация накрая бяха довели до устройство за контрол над съзнанието. Следващата цел беше да се създаде прецизна технология — за целта беше използвана помощ от много страни източници.



*Амплитрон*

В основата си — захранван с високо напрежение УКВ усилвател — амплитронът служеше като последният усилвател от предавателя, преди да се излъчи функция от антената. Бидейки голяма тръба, той тежеше 136 кг. и достигаше 88 см. в неговата най-голяма част.



*Тиратрон*

Един от четирите импулсни тиратрона, които бяха използвани. Те задвижваха изходната тръба. Чрез осигуряване на импулса през импулсния трансформатор до изходната тръба, тиратроните регулираха източника на „скачаща честота“. Именно скачането на честотата беше онова, което осъществяваше контрола над съзнанието и правеше възможно огъването на времето.

---

[1] В приложение В съм включил някои доказателства, които показват, че по време на войната в Персийския залив, срещу иракчаните са били използвани устройства за контрол над съзнанието.

↑

[2] Круп са собствениците на заводите за муниции в Германия през Първата и Втората световна война. След като на Нюрнбергския процес били обявени за виновни във военни престъпления и съучастие с Хитлер, главата на фамилията Круп бил освободен от лека затворническа присъда и му било позволено да продължи с неговите известни сделки за оръжия. ↑

[3] Компютъризирана Осова Томография. Устройство предоставящо ясни снимки на вътрешните структури на тялото. Използвайки рентгенови лъчи и един детектор за радиация, то доставя данни на компютъра, който после създава триизмерен образ. — Б.р. ↑

## ДЕСЕТА ГЛАВА

### СТОЛЪТ НА МОНТОУК

През 50-те години ИТТ разработиха сензорна технология, която буквално можеше да покаже какво мисли дадено лице. По принцип това беше машина за четене на мисли. Тя работеше на принципа на прихващане на електромагнитните функции на човека и превеждането им в разбираема форма. Състоеше се от стол, в който лицето трябваше да седне. Около стола се поставяха намотки, които служеха като сензори. Имаше и три приемника, шест канала и компютър Cray 1<sup>[1]</sup>, който показваше онова, което човекът мисли — в цифров вид, или на екрана.

Все още е загадка начинът, по който беше разработена тази технология. Предполагаше се, че изследванията са били подкрепени от извънземни от Сириус тоест — от извънземната раса, дошла от звездната система, известна ни под името Сириус. Говореше се, че извънземните осигурили основния проект, а хората го разработили.

Около стола бяха поставени три комплекта намотки под формата на пирамида. Намотка имаше и около върха на пирамидата, за да стои успоредно на основната намотка. Човекът биваше поставян вътре в полето, създавано от намотките. Трите комплекта намотки бяха свързани с три различни радиоприемника (Hammerland Super ProP 600) и шест изхода. Един независим детектор на страничната лента, който имаше референтна система за плуващия носещ сигнал, осигуряваше от трите приемника шест изхода. Три от тях бяха за страничния диапазон честоти под носещата вълна. Другите три бяха за страничния диапазон честоти над носещата вълна. Това ни води до много важен въпрос. Ако това устройство четеше умовете, какво представляваше носещата вълна, която то използваше за тази цел?

С помощта на осцилатор детекторите в приемниците бяха в състояние да се синхронизират с улавян от намотките фантом или етерен сигнал. Нямаше действителна носеща вълна такава, каквато обикновено я знаехме. Детекторите се синхронизираха с шумовия пик,

който намотките улавяха от трите комплекта честоти, спрямо които бяха настроени приемниците.

В този момент изследователският екип всъщност беше в състояние да открие сигналите, които представляваха сравнимите функции на човешкия ум. Солидните сигнали, които се променяха заедно с мислите на лицето, в действителност излизаха от приемниците. Това устройство всъщност четеше човешката аура — това е думата, която хората с пси-способности използват, за да опишат електромагнитното поле, което обгръща човешкото тяло. По същият начин, по който човешката реч се пренася чрез радиовълни, това устройство пренасяше мисли (които теоретично се проявяват в аурата).

След това шестте изходни канала от приемниците бяха прекарани през цифров преобразувател (превеждайки ги на компютърен език) и подадени в компютър. Използван беше компютър Cray 1 за декодиране на онова, което улавяха приемниците. Доста тежка работа и скърцане на компютри докараха нещата до етапа, в който вече компютърът можеше да разпечата диалог. Това беше диалогът на мисленето на човека.

С допълнителна работа се стигна дотам лицето да визуализира нещо, а на екрана на монитора да се появи картина. Подобренията и усъвършенстването продължиха, докато триизмерното изображение на действителния аудио-визуален аспект (на мислите на човека) се появяваше на монитора на компютъра и на свой ред можеше да бъде разпечатано.

Когато хората в Монтоук чуха за това устройство за четене на ума, те решиха че е велико. Искаха да превърнат тази машина за четене на ума в предавател. Това може би щеше да премахне риска за човешките същества, които биваха подлагани на експерименти за осигуряване на невидимост или пътувания във времето. Теорията беше, че лицето което седеше в стола, щеше да предава на екипажа алтернативна реалност (както при експеримента „Филаделфия“). И когато корабът станеше невидим, екипажът щеше да бъде в синхрон с алтернативната реалност и нямаше да се дезориентира и да полудее.

На този етап беше осигурен един стол, който днес наричаме „Столтът на Монтоук“. Той беше свързан с намотка разработена от ИТТ. Компютърът Cray 1, използван за декодиране на предаденото от човека в стола, беше свързан с един IBM 360. На свой ред той пък беше



свързан с предавателя на Монтоук. Компютърът IBM 360 беше необходим за контролиране на модулацията на предавателя така, че той да може свободно да осъществява честотно прескачане в целия диапазон.

Това беше времето, по което си спомням, че Ал Биелек пое водещата роля. Ал е един от авторите на „Експериментът «Филаделфия» и други НЛО конспирации“. Той също така има и спомени как е бил включен в проект Дъга. Първоначално той беше вкаран в проекта, за да обясни метафизично какво става при използване на предавателя върху хора. Избраха го защото не само имаше инженерна подготовка, но беше и психически чувствителен и имаше обширни познания по езотеричните въпроси.

Сега работата на Ал се състоеше в това да помага за свързване на компютрите Cray 1 и IBM 360. Cray 1 даваше тонове информация. Не знаеха какво да правят с нея — трябваше им някой с езотерични познания, за да я разчете. Трябваше да преобразуват онова, което Cray 1 извеждаше така, че да го синхронизират с онова, което компютърът за импулсна модулация искаше. IBM 360 изпълняваше тази функция и по принцип се използваше като преводач и база за записване на извежданото от Cray 1. Ал се включи много сериозно в проекта, защото беше част от екипа, който определяше каква програма да се сложи в IBM 360, за да може да се преведе извежданото от Cray 1 така, че да задвижи предавателя.

Предавателят имаше модулиращ компютър, който беше дигитално захранван с 32 битовия код, който компютърът 360 подаваше. Модулиращият компютър и предавателят бяха настроени. Този IBM 360 казваше на модулиращия компютър как да модулира предавателя. Сега имахме система, където човек можеше да вкара 32 битови думи от данни и предавателят щеше да върне обратно нещо. И тук столът захранваше приемниците, захранващи компютъра Cray 1, който казваше за какво мисли лицето. Трябваше да вземат „това“ и да преведат онова, което идваше от Cray 1 и да направят така, че IBM 360 да може да кодира отново мисъл-формата, която в действителност предаваше. Успешното свързване на компютрите отне около година.

По това време аз се присъединих към проекта, за да работя с радиочестотите и предавателя. Макар че беше постигната известна връзка с компютрите, имаха големи проблеми с обратната връзка от

предавателя до стола. Решението на проблема с обратната връзка беше да преместят стола в центъра на ИТТ в Саутхемптън, Лонг Айленд. Там дадено лице с пси-способности седнаше в стола и се свързваше посредством компютър с преподавателя в Монтоук.

След това екстрасенсът мислеше, а компютърът Gray 1 декодираше мислите му. Подаваха ги по 32 битова радиовръзка и ги изпращаха в Монтоук, където се подаваха в IBM 360. След това IBM компютърът ги предаваше чрез преподавателя и можеше да изгради в Монтоук мисъл-форма от това, което екстрасенсът си мислеше в Саутхемптън. В основата си устройството представляваше усилвател на мислите.

Още една година изследвания измина преди да получат четлив сигнал (въз основа на това, което лицето с пси-способности мислеше в Саутхемптън) изпратен до Монтоук и излъчен чрез преподавателя. Това беше първата им цел: да получат някакви достоверни мисли от стола чрез преподавателя в Монтоук и да ги предадат посредством антената. Освен Дънкан, на мястото имаше и две допълнителни лица с пси-способности. Те буквално настройваха компютърната програма. Накрая мисъл-формите станаха ясни. Човек с пси-способности можеше да се съсредоточи върху нещо в Саутхемптън и преподавателят в Монтоук щеше да предаде много ясен образ на онова, което той си мислеше.

Това беше първият случай, когато преподавателят в Монтоук работеше с висока надеждност на мисълта.

През 1975 г. откриха друг проблем. Ако възникнеше грешка в потока от време в нашата реалност, всичко се разпадаше. С други думи, ако лицето с пси-способности в стола проектираше реалност (в този случай с оглед на времето), която не беше съвместима с нашата реалност (тоест с потока време в нашата реалност), това предизвикваше прекъсване на връзката между Саутхемптън и Монтоук. Всяка грешка във време-пространството между двата града прекъсваше предаването на мисъл-формата.

За да разберете по-добре понятието грешка във времето, представете си времето като непрекъсната пулсация или поток. Докато основната пулсация на времето взаимодейства и променя формата си с други потоци или явления, имаме движението такова, каквото го познаваме, срещу екрана на времето. Когато тези „сърцевинни“

пулсации, които съставляват времето бъдат изместени (поради промяна в реалността или друго явление), посоката, скоростта или потока от време се променя. Това е известно като грешка във времето или времева грешка. Теоретично те се случват периодично, но тъй като имаме референтност спрямо нашата реалност, ние в действителност не забелязваме тази грешка. Явленията дежа вю могат да послужат като добър пример за времева грешка в тъканта на времето.

Със стола в Саутхемптън експериментите, свързани с контрол над съзнанието посредством предавател, не винаги работеха. Това можеше да се отдаде на грешките във времето. Известно беше и това, че ако има голямо количество мощност, подадена на предавателя по време на времевата грешка, последиците могат да бъдат ужасяващи.

Сега стана наложително стола в Монтоук да бъде накаран да работи. Отначало поставиха огромно екраниране около стола така, че електромагнитните полета в Монтоук да не могат да му повлияят. Това не свърши работа, затова се опитаха да поставят стола в мъртва, в електромагнитно отношение, зона. Намериха най-добрата такава зона, но и този опит не бе успешен.

Работеха до средата на 75-та, но продължиха да имат трудности, докато се консултираха с оригиналния прототип, на който беше базиран стола (според слуховете, изобретен от сирианците). Това устройство не беше идентично на онова, което бяха направили ИТТ. То имаше различен тип намотка — при него намотките бяха свързани с приемници от кристален тип. Това бяха истински кристали, а не електронни устройства.

След преглед на прототипа беше направен таен търг за нов стол — спечели RCA<sup>[2]</sup>. През 30-те Никола Тесла<sup>[3]</sup> беше изобретил приемници за RCA. Работата му през този период беше вършена под името „Н. Тербо“ — това беше моминското име на майка му. Тези приемници на Тесла имаха много специални структури на намотките. Те бяха нормален тип радионамотки, но бяха подредени в странни конфигурации, направени от Тесла.

Столтът в Монтоук беше усъвършенстван и с намотки на Хермхолц. Те бяха поставени около стола, за да служат като улавящи намотки. В обикновената електроника намотките на Хермхолц се състоят от два комплекта намотки. Те притежават уникални свойства с оглед на това, че могат да бъдат свързани по фаза така, че да създадат

постоянно поле (от енергия) вътре в намотките. В Монтоук изследователите екстраполираха върху принципите на намотките на Хермхолц. Използваха три комплекта намотки (X, Y и Z) и ги свързаха така, че докато вътре в намотките се поддържаше постоянно ниво на енергията, това не оказваше абсолютно никакво влияние отвън.

Структурата на намотките в приемниците, проектирани от Тесла, беше идеална за проекта Монтоук. Не само столът беше с намотки, но и самите приемници. Това екранираше енергийното поле.

Трябва да се отбележи и това, че структурите от намотки в приемниците на Тесла са известни и като структури от намотки Делта-Т. Свойството за екраниране на енергийното поле е част от онова, което позволи около *Елдридж* да се изгради „ефекта на бутилката“ в експеримента „Филаделфия“. Тези Делта-Т намотки всъщност улавяха трите оси на времевите сигнали. Отнасящи се към проекта, те вече нямаха микровълнова връзка, която да дава неизправности по време на изместването на реалността. За да бъде накаран стола на Монтоук да работи без интерференция, трябваше да направят копие на онова, което кристалните приемници направиха с технологията от Сириус. Структурите с намотки в приемниците на прототипа бяха структури с Делта-Т намотки. А Делта-Т функцията осъществяваше самия приемник, а не антената. ИТТ бяха обезпечили Делта-Тайм функцията в антената вместо в приемниците. Версията на RCA използваше стандартния тип улавящи намотки на Хелмхолц, които можеха да осъществят Делта Тайм преобразуването в приемниците. Те имали и същия вид детекторна система и синхронизиране на осцилатора, които ИТТ използваха с компютъра Gray 1.

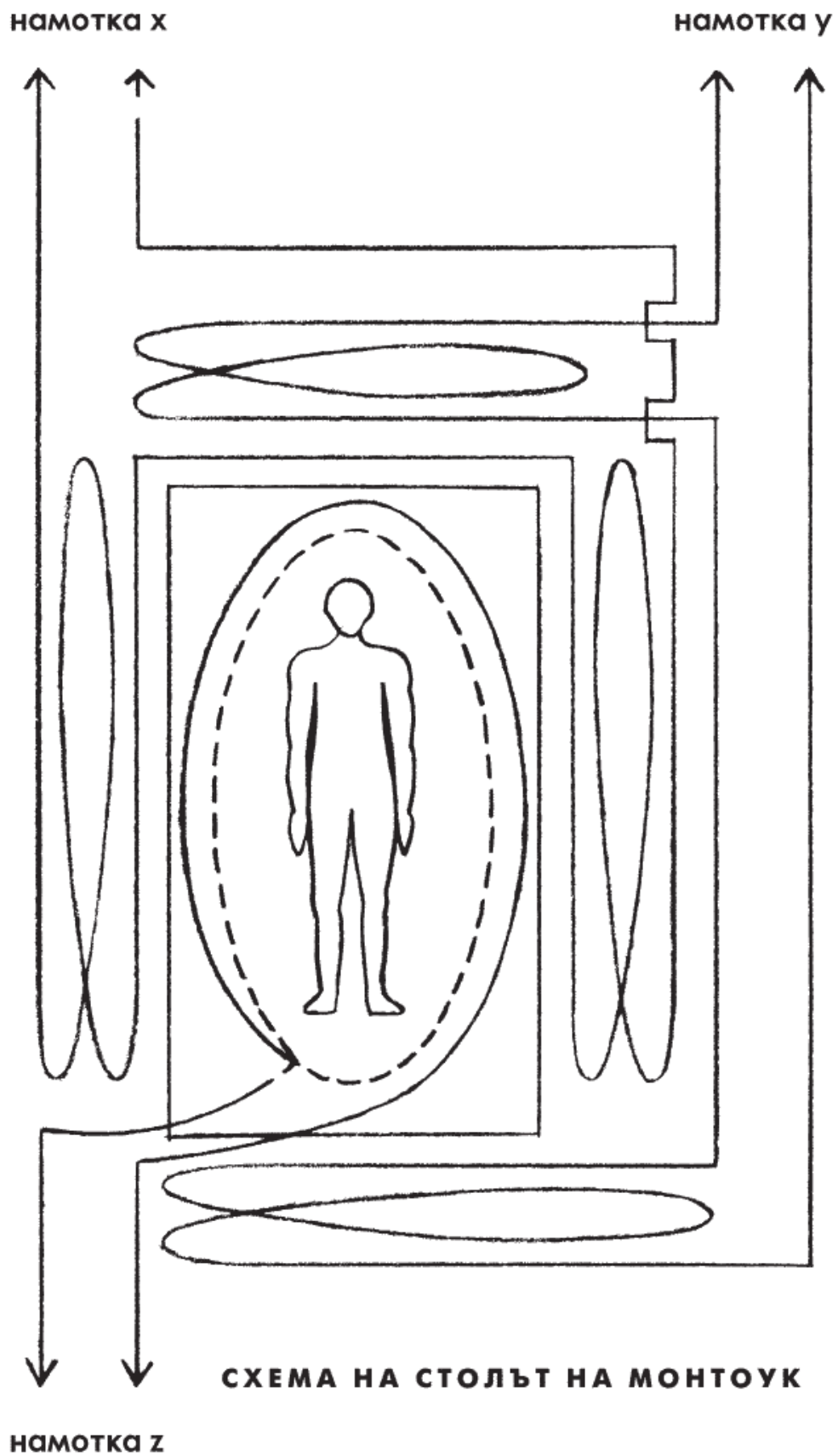
По онова време това включваше само намотката. Извън структурата на намотката нямаше чувствителност. Можеха да сложат стола на мъртвото място, което беше между предаващата антена върху сградата на предавателя и магнитната антена на предавателя, която беше под земята. Това беше в подземното мазе на сградата с предавателя, което вече беше солидно екранирано. В следващата стая имаше специално проектирани приемници с друг комплект оборудване. Те бяха използвани за синхронизиране на всички локални осцилатори със сигнал сходен с този на системата на ИТТ.

Антената, предавателят и столът, бяха в една и съща времева равнина. Компютрите бяха в своя собствена времева равнина. Нямаше

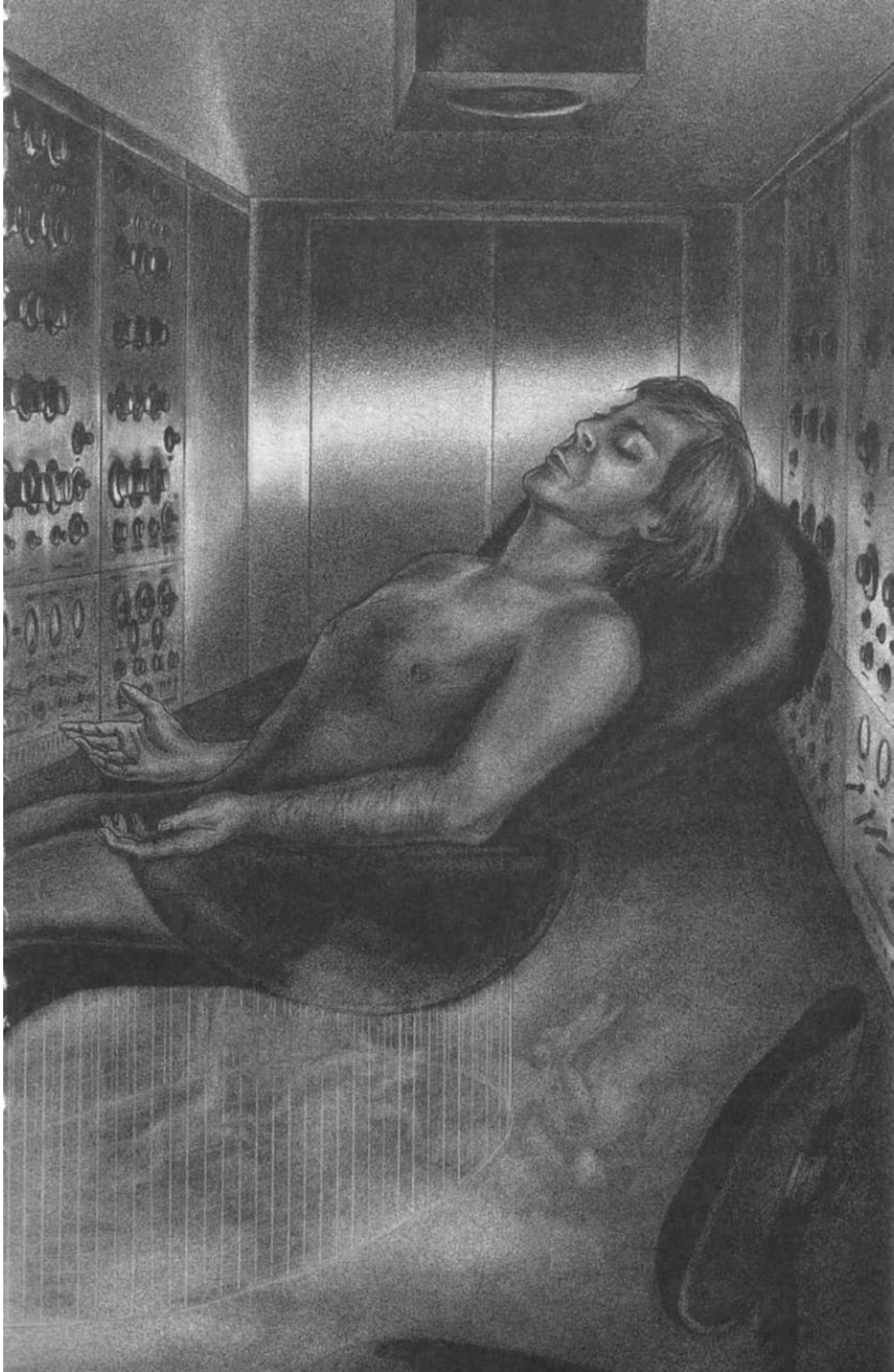
значение това, че столът беше под земята, а компютрите Cray и IBM 360 — в другата стая (обезпечаващи обратната връзка със сградата на преподавателя). Когато всичко се представи в цифров вид, човек вече не е в реално време. Създава се „фалшиво време“. Компютрите можеха да се намират където и да е. Сградата с компютрите беше проектирана така, че да осигурява работата на самите компютри и да екранира електромагнитните полета и енергията от антената, за да не карат компютрите да полудяват. Оперативният център беше изцяло екраниран с цимент и стомана.

И накрая, създадоха второто и последно поколение от стола на Монтоук. Той изпълняваше същата цел както първия стол. Поемаше информацията и от шестте канала за информация от компютрите, но имаше едно допълнително предимство. Не се влияеше от сигнала на антената. Сега сигналът от антената не осъществяваше обратна връзка и не предизвикваше интерференция. И така, вече всичко беше на място. Прекараха още шест месеца до към края на 75-та година. В началото на 76-та просто подреждаха, напасваха и се уверяваха, че всичко работи.

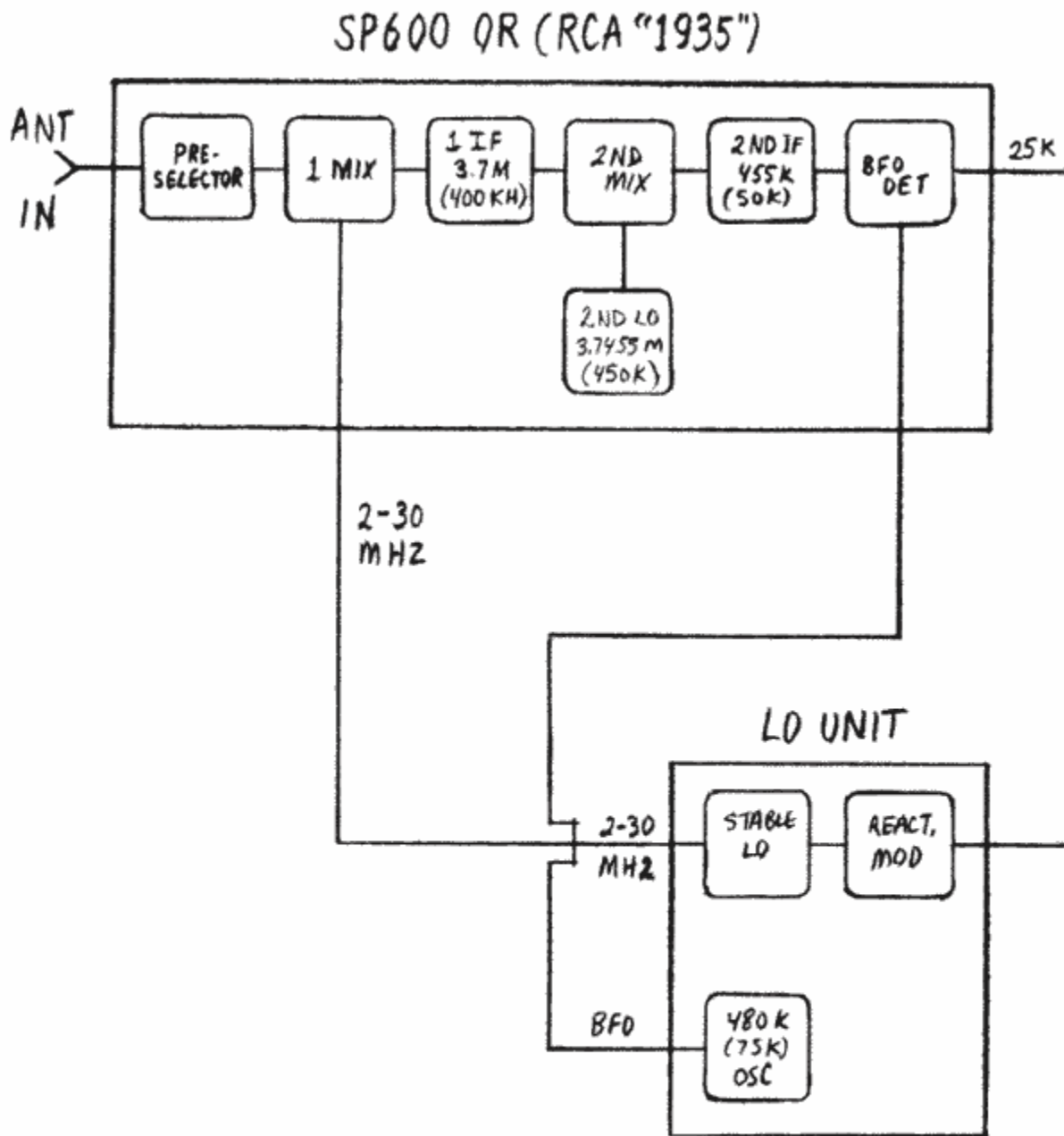
Накрая пуснаха преподавателя да функционира, което беше поразително. Това, което стана впоследствие беше още по-изумително.



*Схема на столът на Монтоук*





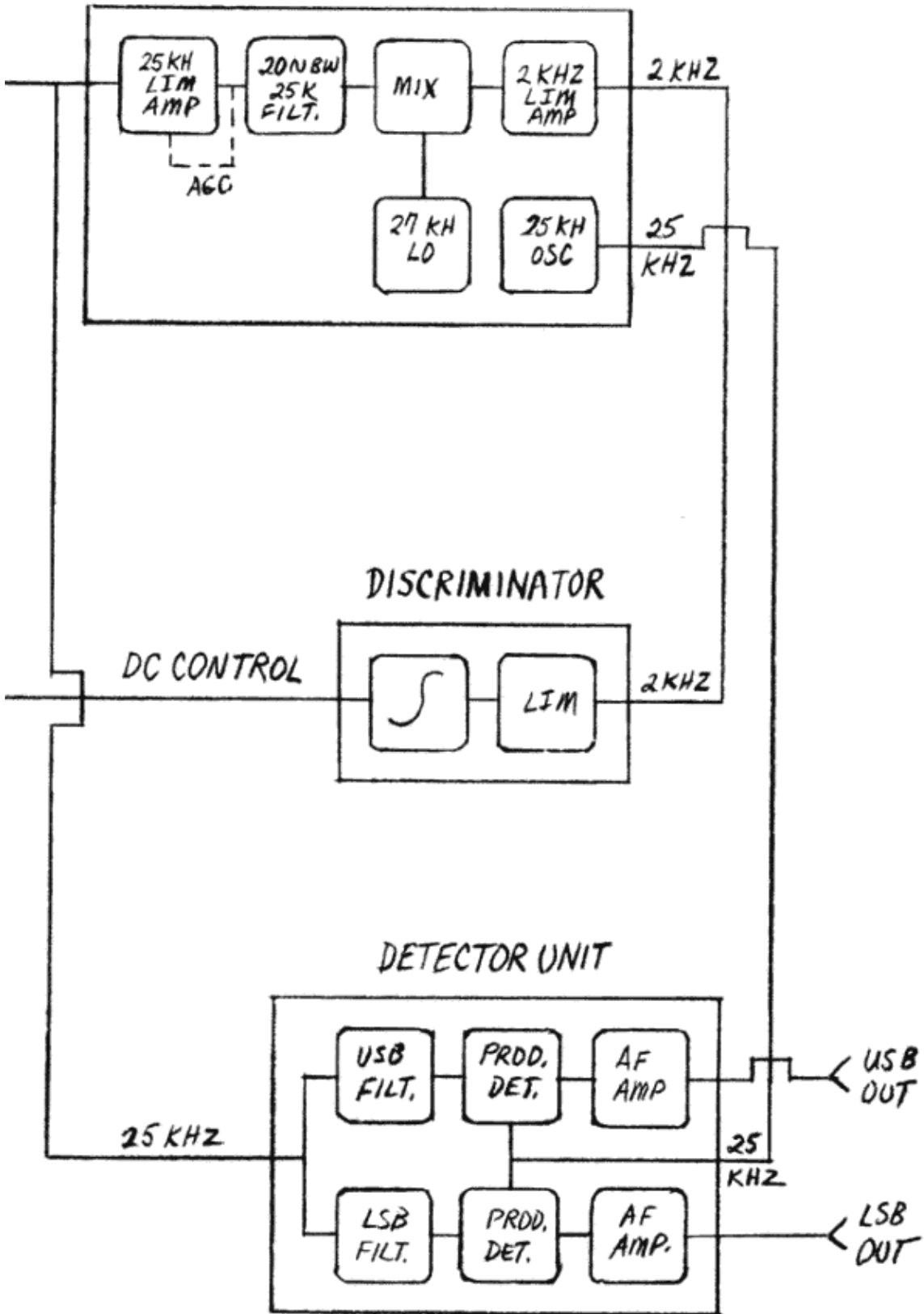


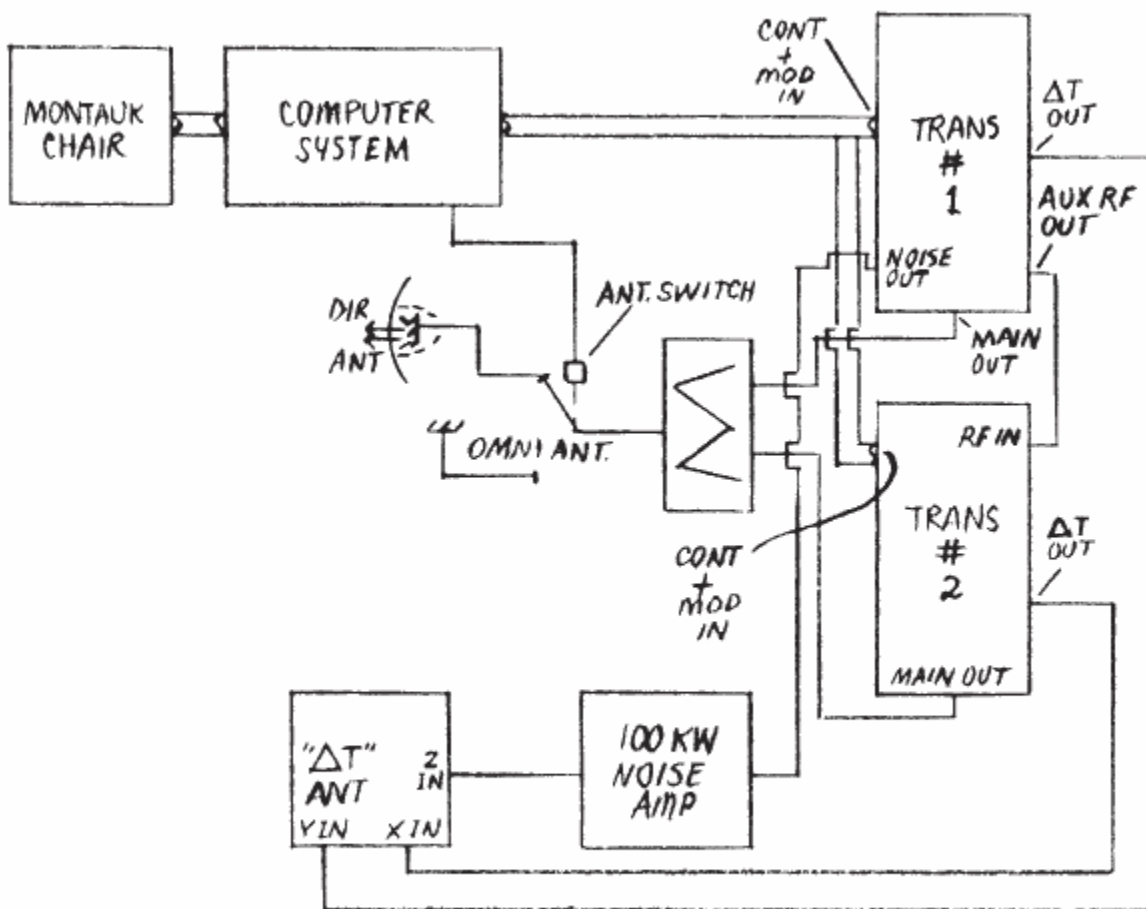
ПРИЕМАТЕЛ НА СТОЛЪТ НА МОНТОУК

VERSION 1 SP600 VERSION 2 (RCA)

Приемател на столът на Монтоук

# CARRIER PROCESSOR





## ОБЩА БЛОК-СХЕМА

Обща блок-схема

[1] Cray 1 е бил суперкомпютър, проектиран от Сиймор Крей. По официални данни, първата Cray 1 система е била инсталирана в националната лаборатория Лос Аламос през 1976 г. и в следствие той станал един от най-известните и най-успешни суперкомпютри в историята. — Б.р. ↑

[2] RCA — Radio Corporation of America — Американската Радиокорпорация. — Б.р. ↑

[3] Никола Тесла беше гений по електроника — първият, който откри и приложи принципите на променливия ток. С финансова подкрепа от Джордж Уестингхаус, той революционизира начина, по който беше използвано електричеството по света. Виж Приложение Г за повече информация относно Тесла. ↑

## ЕДИНАДЕСЕТА ГЛАВА

### ТВОРЕНИЕ ОТ ЕТЕРА

Щом пуснаха преподавателя в действие, отне още година, за да се разработят компютърни програми такива, че системата да приема и предава всички психо-активни функции. Към края на 77-ма година, преподавателят възпроизвеждаше мисъл-форми без грешки и с много висока степен на достоверност. На този етап премахнаха всички спирачки. Караха човекът с пси-способности, Дънкан Камерън, да се концентрира върху даден твърд предмет и познайте какво се случваше — твърдият предмет просто „излизаше“ от етера!

В съзнанието си той се съсредоточаваше върху твърд предмет и този предмет се появяваше някъде в базата. Каквото и да визуализираше Дънкан, преподавателят предаваше матрицата за него и изграждаше достатъчно сила, за да се материализира това, за което той мислеше. Предметът се материализираше на всяко отделно място, към което той отправяше мисълта си. С други думи, ако той държеше даден предмет в ръката си и/или го визуализираше, той щеше да се появи на даденото място. Те вече бяха открили как става чистото сътворяване посредством мисълта и с помощта на преподавателя.

Появяваше се всичко, за което Дънкан си мислеше. Много пъти то беше само видимо, без достатъчна твърдост — нещо като призрак. Понякога беше реален твърд предмет, който беше стабилен и си оставаше такъв. Друг път това беше твърд предмет, който оставаше солиден, само докато работи преподавателя и при изключването му избледняваше. Показанията дадени от компютъра представяха точно за какво си мисли Дънкан. След това изследователите можеха да изберат какви мисли да предадат чрез преподавателя. Повечето от тези мисъл-форми бяха излъчени в областта на въздушната база в Монтоук, но се използваха и други места.

Това, за което Дънкан мислеше като за субективна реалност, беше създавано като обективна реалност (или твърда, или прозрачна — в зависимост от обстоятелствата). Например той можеше да си мисли

за цяла сграда и сградата се появяваше в базата. Експерименти от този тип бяха нещо рутинно.

Системата работеше с добра степен на надеждност. Вече искаха да видят какво могат да направят с това. Първият експеримент се наричаше „Виждащото око“. Държейки косъм от косата на дадено лице или друг подходящ предмет в ръка, Дънкан можеше да се концентрира върху човека и да гледа така, сякаш гледа през неговите очи, да чува с неговите уши и да чувства посредством неговото тяло. Той всъщност можеше да гледа чрез други хора независимо къде на планетата се намираха те. Експериментираха много с това, но не знам докъде се стигна.

Наистина е забележително, че подобен подвиг можеше да бъде постигнат, но планът който се осъществяваше, беше повече зловещ, отколкото грандиозен. Те се интересуваха как да контролират мислите на човешките същества. Следващата стъпка беше да видят дали могат да вкарват мисли в главата на друг човек. Например Дънкан срещаше някого. След срещата и без индивидът да знае това, Дънкан се концентрираше върху това лице. В деветдесет и девет процента от времето, обектът имаше мисли сходни с мислите на Дънкан. Имайки способността да имплантира мисли на друг човек, Дънкан можеше да го контролира и да го накара да направи каквото си поиска. Този контрол се осъществяваше на ниво по-дълбоко от това при обикновената хипноза.

Посредством Дънкан, оборудването и преподавателя в Монтоук, учените можеха да зареждат информация, команди и програми в ума на даден индивид. Мислите на Дънкан просто се превръщаха в мисли на съответния индивид. И използвайки този процес, индивидът можеше да бъде накаран да направи нещо, което при обичайни обстоятелства той не би направил. Това беше началото на аспекта „контрол над съзнанието“ в проекта Монтоук.

Тази линия на изследвания продължи до около 1979 г. Последваха множество други различни експерименти. Някои от тях бяха интересни, но други имаха ужасни последици. Набелязваха като цел даден индивид или маси хора, животни, места и технология. На практика можеха да набележат като цел всичко, което искаха. Например можеха да накарат даден телевизионен приемник да се

повреди. Можеха да спрат картината му или напълно да го изключат. Телекинетично преместваха предмети и разрушаваха помещения.

Веднъж Дънкан се концентрира върху това да разбие един прозорец. Генерирана беше достатъчна сила до точката, в която той действително счупи един прозорец в градче разположено близо до Монтоук. Можеха да влияят и върху животните — край Монтоук и в самото градче. Можеха да предизвикат и вълна от престъпност сред хората.

Трябва да имате предвид, че когато Дънкан правеше тези експерименти, той беше в изменено състояние на съзнанието. Той беше специално обучен така, както можеше да бъде обучен от ЦРУ или NSA<sup>[1]</sup>. При всяко едно събитие, вниманието на съзнателния му Аз беше отклонявано чрез сексуално блаженство. Тогава на повърхността излизаше онова, което може да се нарече „примитивно съзнание“. Индивидът Дънкан биваше вкарван в оргазмен транс. Неговото примитивно съзнание, което тогава вече биваше на разположение на изследователите, ставаше много податливо на внушения и следователно — контролируемо.

Информацията за това програмиране можеше да бъде инсталирана посредством което и да било от сетивата на тялото. След това Дънкан биваше насочен към това да концентрира примитивното си съзнание върху така инсталираната информация. Например щом веднъж това примитивно съзнание излезеше на повърхността и му се кажеше да се концентрира върху нещо, той го правеше с цялото си същество. Цялото съзнание на Дънкан се фокусираше върху един предмет, докато тялото му беше неподвижно.

Примитивното съзнание можеше да бъде изчистено от предишното програмиране и да бъде вмъкнато нещо друго. Имаше дословен преводач, чрез който можеха да програмират каквото искат. Изречени думи, написани думи, филми, музика или всичко което беше необходимо, бе прилагано, за да накарат примитивното съзнание да работи.

Тези техники бяха ключът към получаването на ясни мисъл-форми от преподавателя, които можеха или да окажат влияние върху съзнанието на друг човек, или да сътворят нещо от етера.

Към 1978 г. техниките за контрол над съзнанието бяха напълно разработени и записани. Направени бяха подходящи записи и те бяха

разпределени по различните агенции, за да могат да се използват на практика.

---

[\[1\]](#) NSA — National Security Agency — Агенцията за Национална Сигурност на САЩ. — Б.р. ↑

## ДВАНАДЕСЕТА ГЛАВА

### ИЗКРИВЯВАНЕ НА ВРЕМЕТО

Докато експериментите продължаваха, през 1979 г. беше забелязано много странно явление. Докато мислите на Дънкан се излъчваха от преподавателя, понякога внезапно преставаха. Това беше разочароващо и изглеждаше като неизправност. Забелязано беше обаче, че излъчването на мисли от Дънкан не беше спряло. Те просто се случваха извън нормалния поток на времето!

Например той се съсредоточаваше върху нещо в осем вечерта, а предметът или случката ставаха в полунощ, или дори в шест сутринта. Това, за което той си мислеше не ставаше тогава, когато го мислеше.

Така се установи, че учените от Монтоук ще могат да използват психичните сили на Дънкан за огъване на времето!

Те нетърпеливо започнаха да изследват това явление. От всички нас се изискваше да участваме в това, което беше известно като „Конференциите Сигма“, провеждани в Олимпия, Вашингтон.

Тези обсъждания бяха свързани с функциите на времето и ние бяхме там, за да получим по-добри познания за това как работи времето. Беше ни казано, че трябва да оптимизираме използването на преподавателя, за свързани с времето манипулации.

Научихме, че използваното оборудване е достатъчно силно, за да огъне времето, но не може да свърши цялата работа. Използваните антени ни даваха нещо, което можеше да бъде страничен ефект от „огъването на времето“. Този страничен ефект от изместването на времето обаче показва, че основното оборудване беше достатъчно, за да го направи. Но ни беше необходима антена, която беше много по-ефективна при създаването на времеви потенциали.

След посещението на няколко конференции и разговори с много хора, нашият изследователски екип реши, че радиочестотата, която използвахме, не работеше. Трябваше да бъдат направени промени — например да се настроят импулсите в дадена намотка. Учихме и базирана на пирамидите геометрия и това как да използваме тези



знания, за да огънем полето на времето. В допълнение, трябваше да научим още нещо за това, което е известно като Делта-Т функция (функция за промяна на времето).

Ключът към разбирането на времето от нас беше предложението да използваме специален тип структура на антената, която сега ще наричам Орион Делта-Т антена. Споменавам я като „Орион“, защото упорито се говореше, че нейният дизайн е даден от извънземни от съзвездието Орион (това е друга група — различна от тази на Сириус, чиито познания бяха използвани във връзка със стола в Монтоук). Според слуховете, тези от Орион знаеха, че сме близо до постигането на своята задача и имаха свои собствени планове, поради които ни помагаха.

Орионската Делта-Т антена представляваше огромна осмостенна антена и беше поставена под земята. Нейната височина беше от 30 до 45 м. от край до край. Разкопките бяха спрени на около 90 м., за да може антената да се побере под предавателя.

Столът на Монтоук беше поставен под предавателя и над Делта-Т антената. Това беше направено, за да се постави във фаза намиращата се над земята радиочестотна антена с разположената под земята контурна антена така, че столът да попадне в нулевата точка между тях. Целта беше нулевата точка да прекъсне интерференцията на още по-дълбоко ниво. Така и стана — интерференцията беше изцяло прекъсната.

Предаващата Делта-Т антена беше снабдена с три честотни задвижвания. Две от тях идваха от импулсните модулатори на двата предавателя и подадени в  $x$  и  $y$  намотките на Делта-Т антената. (Същият импулс, който доставяше мощност на амплитрона, осигуряваше мощност и на Делта-Т антената, разположена под земята.) Третата ос беше оста  $z$ . Тя беше поставена около периметъра на антената и беше изведена от източник на бял шум<sup>[1]</sup>, който идваше от 250 киловатовия аудиоусилвател. Белият шум корелираше с целия предавател и за това ще бъде казано повече впоследствие.

Радиочестотата беше подавана в многопосочна антена разположена над земята върху сградата с предавателя. Освен това нехерцовия компонент (който е етерен по природа) от радиочестотата беше прекаран под земята и свързан с магнитното поле, което беше

генерирано под земята. Когато тези честоти бъдат събрани по такъв начин, възникват нарушения и изкривявания във времето.

Основните техники бяха същите като използваните в експеримента „Филаделфия“. На *Елдридж* имаха радиочестотни предавания на главната мачта на кораба. Намотките бяха поставени около палубата и задействани посредством импулси. В основата си бяхме дублирали, но осъвременили машината от проект Дъга. Тази техника направи проекта и далеч по-контролируем.

В допълнение към Делта-Т антената има две ключови точки, които трябва да бъдат разбрани: нулевото време и белия шум.

За нулевото време вече беше споменато, но сега ще дам по-пълно разбиране за него. Първо, нулевото време е извън реалитета на нашата нормална триизмерна вселена. То би се считало за „по-старо“ спрямо създадения свят, тъй като нулевото време е съществувало преди нашия създаден свят. Нулевото време е нашата основна връзка с вселената.

Докато нашата вселена се върти, тя се върти около нулевото време. Но нашата вселена не е единствената. Всяка вселена има своя нулева точка. Всички нулеви точки на различните вселени съвпадат и никога не се движат: ето защо се нарича нулева точка.

Може да ви е от помощ да си представите въртележките по панаирите, които се въртят около една централна кабина. Човекът вътре в кабината е нулевата точка. В допълнение към въртележката ще има няколко въртележки на различни нива, но всичките ще бъдат под контрола на централната кабина на нулевата точка.

Референтен генератор за нулева точка вече е бил конструиран от Никола Тесла през 20-те години. Той се е състоял от груби въртящи се около оста си приспособления и въртящи се колела. Наричахме го „въртележката“. Това е едно странно устройство, защото след като го включиш, можеш да чуеш как се „заклучва“ към нещо, с което нямаме предвид захранването. Казвали са ми, че се заключва в ротацията на самата Земя, която е вторична референция за нулевото време. Вторична е, защото ротацията на Земята е инерционно свързана към Слънчевата система, която пък е инерционно свързана с галактиката и така нагоре до Вселената. Вселената се върти около точката на нулевото време.

Можете да разберете това по-добре като прочетете как Тесла е открил променливия ток чрез прилагане на принципите на въртене на

магнитните полета на Земята. Генераторът на нулевата точка е до известна степен екстраполация на това, но не се отнася само до ротацията на Земята. Той взема предвид орбитата на Слънцето, на нашата Галактика и Земята и накрая — центърът на нашата реалност.

Другият ключов момент е да разберем белия шум. Той може да се счита за лепилото, което кара цялата операция да функционира. По принцип той съгласува цялата система. Това е високо техническа операция, която ще опростя.

SAGE предавателят съдържаше около 40–50, контролирани от кристали осцилатори, смесители и усилватели, които генерираха 425 MHz сигнал. Имаше и „честотна подвижност“, което означаваше, че може спонтанно да се превключва от една честота на друга.

Заедно с предавателя имаха и онова, което се нарича „устройство с кохерентни осцилатори“. Нормално то функционира само с една честотна референция. Но предавателят на Монтоук не постигна съгласуваност по този начин.

За да го направим изцяло кохерентен, взехме всички налични осцилатори и ги модулирахме амплитудно с бял шум. Тъй като белият шум е на 50% свързан с всичко, той изпълнява универсална авто-свързваща функция. Резултатът беше, че всички етерни компоненти на осцилатора сега вече бяха съгласувани помежду си. Не се опитвахме да съпоставяме нормалните електрически функции, тъй като те не ни интересуваха. Интересувахме се само от етерните функции, тъй като те дадоха резултатите, които търсехме.

От генератора на нулево време се изискваше една много стабилна времева референция. Това създаде две 30 херцови вълни, отнасяни към нулевото време. Едната беше свързана с компютрите и синхронизираше часовника или времевите функции. Другата модулираше генератора на белия шум. Чрез регулиране на фазата между тях можахме да се фокусираме и да наблюдаваме цялата операция. Това ни даде възможност да вземем корелациите на белия шум и да ги отнесем към централната точка на времето, където се пресичат всички времена.

Целта на този опит беше да направим психични предавания на Дънкан, съгласувани във времето. Д-р фон Нюман ни беше инструктирал, че предавателят трябва да бъде времево съгласуван по отношение на нулевото време. Референцията спрямо нулевото

време на „въртележката“ служеше и като свидетелска точка назад към експеримента „Филадельфия“ и това беше много важно. Проектът целеше да отвори портал до *Елдридж* през 1943 г.

Модификациите на оборудването продължиха през 1979 г., докато получихме съгласувана система за предаване по отношение на времевата фаза.

Сега вече трябваше да съгласуват Дънкан. Това означаваше, че те трябваше да напасват и модифицират оборудването, за да го съгласуват с него. Той вече беше демонстрирал, че има свои собствени референции на нулева точка, когато беше станало неволното огъване на времето. Това би могло да бъде обяснено по-добре с неговия предишен опит по време на експеримента „Филадельфия“. Там той беше скочил от *Елдридж* и бе засмукан от времево завихряне. Сега в Монтоук той беше в напълно различна ситуация, но неговото познаване на нулевото време очевидно никога не го бе напускало.

Имаше и други хора с пси-способности, но Дънкан беше първият, който бяха използвали и той прекарваше в стола 90% от времето, през което системата функционираше. Ако се разболееше или не се чувстваше добре, изчакваха ден, защото всеки път, когато сменяха оператора, трябваше да коригират и програмират отново компютрите и импулсния модулатор и това им отнемаше около цели два дни. Ако Дънкан отсъстваше повече от две седмици, слагаха друг оператор, но си спомням само за един случай, в който направиха това. Беше пълен провал, защото не отделиха достатъчно време за първоначално калибриране. Оттам нататък Дънкан беше единственият който работеше с оборудването. Но разбира се трябваше да има и резерви — за в случай, че с Дънкан се случеше нещо.

Към 1980 г. големият радарен рефлектор (който изглежда като голяма бананова кора) върху сградата вече не се използваше. Сега имаше два предавателя, които захранваха многопосочната антена (тази, която беше над земята). Импулсните модулатори на предавателите захранваха и тази антена, и намотките на Делта-Т антената (под земята).

Свързан с компютъра бе също и столът на Монтоук, който сега беше поставен между двете антени в нулевата точка. Към това време компютърната система беше огромна и беше разположена вътре в контролната стая до кулата на радара. В допълнение компютърната

стая съдържаше множество различни терминали и монитори, за да се наблюдават различните свързани с проекта дейности.

Дънкан започваше като сядаше в стола. След това включваха преподавателя. Съзнанието му беше празно и изчистено. След това го насочваха да се съсредоточи върху отвор във времето от да речем 1980 (тоест, текущото тогава време) до 1990 г. В този момент, точно в центъра на Делта-Т антената се появяваше една „дупка“ или времеви портал — можехте да минете през портала от 1980 до 1990 г. Имаше отвор, през който можеше да се погледне. Приличаше на кръгъл коридор със светлина в другия край. Времевият портал оставаше отворен докато Дънкан се съсредоточаваше върху 1990 и 1980 г.

Тези, които влизаха в тунела са ми казвали, че изглеждал като спирала — подобно на тези, които в научната фантастика ги представят като водовъртежи. Когато си извън тунела, изглежда сякаш гледаш през пространството — от един кръгообразен отвор през пространството, до един кръгообразен, но малко по-малък прозорец в другия край. Мен ме смятаха за твърде ценен за техническата част, затова не ми беше позволено да пътувам през портала.

От 1980 до края на 1981 г. беше калибрирана времевата функция. Отначало времевите портали биваха отклонявани. Можеше да влезеш през портала и да излезеш в 1960 г. Но когато после, за да го открият, се връщаха назад, макар че биваше все още проследим в реално време, порталът не се появяваше там, където трябваше да бъде. Човек лесно можеше да се изгуби във времето и пространството. Първоначално порталът се отваряше, но се изместваше. Причината беше, че самият Дънкан се „отклоняваше“. Трябваше да премине през усилено обучение, за да постигне стабилност на портала. Освен това, трябваше да се съсредоточим по-отблизо върху преподавателя и да затегнем превода на мисъл-формата, за да бъде всичко наред. Прекарвахме дни просто опитвайки се да накараме дадена времева промяна да се получи както беше предвидено. Нямахме особени проблеми при създаването на времево отклонение. Трудното беше да се предвиди какво щеше да направи то. Най-после, към края на 1981 г. се научихме как да го стабилизираме, така че когато порталът се появи — да се задържи. Макар че функционирането не беше абсолютно перфектно, то беше предсказуемо, стабилно и работеше в съответствие с плановете.

Онова което учените основно правеха, беше да използват тунела на времето от 1943, 1963, 1983 г., който се основаваше на естествените 20-годишни биоритми на Земята. 1943, 1963 и 1983 г. действаха като точки на закотвяне за главния тунел. Подтунелите или „тунелите с отворен край“, се създават от главния тунел през точката на закотвяне (43-та, 63-та или 83-та година). В Монтоук беше използвана датата 12 август 1983 г.

Да речем, например, че искаха да стигнат до ноември 1981 г. Трябваше да има точка, която да послужи като мост от ноември 1981 г. до 12 август 1983 г. От 12 август 1983 г. можеха да отидат до което време поискат. Тунелът преминаваше между 12 август 1943 г. и 12 август 1983 г., защото това беше главният портал. Това им даде стабилността да създадат онова, което наричаме „тунел с отворен край“. Нарича се така, защото в другия му край нямаше устройство, което да го закотви.

Макар че бяха стабилизирали времевия аспект на порталите, те трябваше да работят и върху пространствения аспект. Стабилизираха този аспект така, че не само можеха да поставят портал в определено време, но и в определено пространство.

След като времето се стабилизира и споменатото по-горе беше направено, те изритаха всички и изчистиха цялата база — оставиха само ключовите фигури. Аз останах там, тъй като бях технически оператор и бях основна фигура за проекта. Дънкан пък остана, защото той беше човекът с пси-способностите, който спомагаше операцията да работи. Цялата система беше настроена спрямо него.

Други двама екстрасенса също останаха там като резерви — за в случай, че Дънкан бъде убит или изваден от строя. Директорите на проекта също останаха, но военните напуснаха. Беше сформиран изцяло нов екип, който да се грижи за поддръжката на базата.

До този момент проектът работеше на принципа „трябва да знам“. Степента на сигурност вече беше висока, но искаха да я повишат още. Не искаха военните да знаят какво правеха с времето. Всички обаче бяха наясно, че там става нещо странно. Просто не знаеха какво точно.

---

[1] Белият шум е импулс при всяка честота по едно и също време. Когато настройвате своя FM радиосигнал, шумът, който чувате

между станциите, е бял шум. За него можете да мислите като за внезапно избухване при всяка честота или като за букет импулси, събрани заедно. ↑

## ТРИНАДЕСЕТА ГЛАВА

### ПЪТУВАНЕ ВЪВ ВРЕМЕТО

Тъй като повечето от техниците си бяха отишли, беше въведен нов екип. Не знам кои бяха те и какъв ценз имаха, но ги наричаха „Тайният екип“. Проектът беше започнат отново и сега вече го споменавах като „Феникс III“. Това продължи от февруари 1981 до 1983 г.

Сега целта беше да се проучи самото време. Екипът започна да „разглежда“ историята на миналото и бъдещето, просто като разузнаваше наоколо. Претърсвах напред за някакво враждебно обкръжение. През тунела можеха да вземат проба от въздуха, терена и всичко останало, без да влизат в портала.

Онези, които пътуваха през тунела, го описваха като специфичен спираловиден тунел, който беше осветен по цялата си дължина. Щом започнеш да вървиш през него, внезапно биваш засмукан и той те ускорява до другия край, обикновено на друго място (а не в Монтоук) или — в зависимост от това къде беше монтиран или поставен предавателя — това място можеше да бъде навсякъде във Вселената.

Тунелът приличаше на тирбушон с ефект подобен на запалени крушки. Това беше набраздена структура, а не прав тунел. Извърташе се и правеше завои, докато се излезе от другата страна. Там можеше да срещнеш някого или да направиш нещо. Свършваш мисията си и се връщаш. Тунелът се отваря за теб и се връщаш там, откъдето си дошъл. Ако по време на операцията токът спре, можеш да се загубиш във времето или да бъдеш изоставен някъде в самия тунел. Когато някой се изгубваше, това обикновено се причиняваше от проблем в хиперпространството<sup>[1]</sup>. И макар че мнозина се изгубиха, учените не изоставяха хората преднамерено или безотговорно.

Според Дънкан тунелът на времето имаше и друга функция. На около две трети от пътя в тунела енергията на човека напуска тялото. Това се усеща като силен удар придружен с тенденция да виждаш многоспектърно. Той докладва, че усеща една по-голяма осъзнатост



придружена от излизане извън тялото. Описваха го като състояние, при което си „изцяло навън“. Учените се опитваха да проявят това в Дънкан. Можеше да се дължи на по-нататъшните експерименти с „Виждащото око“ или поради други причини.

Рутинно нещо беше да създадат тунел, да хванат някого от улицата и да го изпратят по него. През по-голямата част от времето тези хора бяха алкохолици или скитници, чиито изчезвания не биха предизвикали внимание. Ако се върнеха, докладваха подробно на какво се бяха натъкнали. Повечето от алкохолиците които използваха, биваха оставяни да изтрезнеят поне една седмица преди да влязат в портала, но мнозина от тях не успяха да се върнат. Не знаем колко хора все още плуват във времето някога, някъде и някак си.

Когато беше разработен проекта „Феникс III“, избраните за тази изследователска работа индивиди биваха снабдени с всякакво телевизионно и радиооборудване, за да докладват „на живо“. Всеки от тях биваше придружаван през портала, понякога насила. Телевизионните и радиосигналите пътуваха през портала и докато той ги засмучеше, изследователите имаха радио/видео записи на това, което преживяваше пътешественика във времето.

Онези, които ръководеха проекта, започнаха да си играят всякакви игрички, да манипулират миналото и бъдещето. Не зная какво правеха, защото аз бях този на пулта. Моята станция беше в сградата с преподавателя и трябваше да поддържам всичко в работно състояние. Не бях осведомен за много от това което ставаше, но знам, че на някакъв етап са събрали значително количество видеозаписи. Видях самите касети, макар че не ми беше позволено да ги гледам. Всъщност, аз проектирах и създадох устройството през което се гледаше (с помощта на огромни ресурси), така че имах някаква представа за онова, което става. Много от това, което знаех, идваше от докладите на самия Дънкан, защото по това време бяхме станали добри приятели. Понякога ни инструктираха и ни изпращаха всеки по неговия път. Много от спомените ми за него бяха изтрети от паметта ми.

Поради някаква причина в допълнение към скитниците използваха и деца. Не съм сигурен точно каква беше целта, но в

Монтоук имаше едно дете, което излизаше и вземаше други деца и ги водеше за участие в проекта. Беше като „теглич“. Живееше в Монтоук и функционираше много ефикасно. Имаше и цели екипи около метростанцията в Ню Йорк, които можеха да излязат за шест или повече часа, без да се забележи липсата им. Те бяха специално обучени да излизат и да довеждат още деца. Някои от тези деца се връщаха у дома си, а други не. Избраните деца биваха между 10 и 16 годишна възраст или евентуално максимум 18 и минимум — 9. На повечето от тях или им предстоеше да влязат в пубертета, или току-що бяха излезли от него. Обикновено бяха с руса коса и сини очи, високи и със светла кожа. Пасваха на арийския стереотип. Доколкото знаях, в тази група нямаше момичета.

Едно по-късно проучване показва, че Монтоук е свързан с неонацистите и че нацистите са били все още вманиачени на тема „арийска раса“. Не знаем къде са отишли децата и за какво са били обучавани и програмирани. Дали са се върнали или не — все още остава загадка. От наличната информация е известно, че са изпращали всеки новобранец в бъдещето до 6037 г. сл.Хр., винаги до едно и също място — до нещо, което изглеждало като разрушен мъртъв град, целият в развалини. Всичко било стационарно, малко подобно на сън. Нямамо никакви признаци на живот. В центъра на града имало площад със златен кон поставен на пиедестал. На пиедестала имало надписи и били изпращани хора, за да ги прочетат. Всеки ги тълкувал и докладвал. Все още не знаем каква цел са преследвали изследователите им. Може да са се опитвали да получат един и същи отговор от различните хора. Не знаях. Дънкан предполага, че в пиедестала е имало технология и че са се опитвали да отведат някой там, за да усети или почувства каква е била тази технология.

Някой от включените в проекта беше казал, че конят е там за да тества силите на наблюдение на новобранците и че също така служел като референтна точка. Винаги питали новобранците дали са видели някого в града. Всеки тълкувал онова, което е видял и докладвал.

Познаваме множество хора, които са били блъсвани някъде в бъдещето, може би 200 или 300 години напред. Според сметките може би са били изоставени между 3 000 и 10 000 души. Нямаме представа с каква цел.

Вече споменах, че не знам точно какво са правели с времето. Не бях там, но определено знам, че са правили много неща с Първата и Втората световна война. Наблюдавах тези времена и правех снимки. Знаех точно какво вършат. Всъщност те можеха да създадат вторичен тунел, за да наблюдават какво става. Наричахме това „функцията на виждащото око“. Оригиналният тунел беше такъв, че човек можеше да прекара и камион през него. Но вторичният тунел беше енергиен, без никаква физическа плътност. Човек обаче можеше да се „изстреля през него“. Посредством фазово свързване чрез съвременна компютърна установка, можеха да предават миналата и бъдещата история през портала и да я гледат на монитор.

---

[1] Хиперпространството се дефинира като пространство, което надвишава границите на трите измерения. ↑

## ЧЕТИРИНАДЕСЕТА ГЛАВА

### МИСИЯ ДО МАРС

Изследователите на проекта продължиха да разузнават във времето. Беше края на 1981 или 1982 г., когато тази технология беше използвана за пръв път, за да се получи достъп до подземните области на голямата пирамида на планетата Марс.

Тъй като този материал ще бъде твърде спорен за масовата аудитория, ще се опитам да дам малко предистория.

В обръщение е видеоматериал, наречен „*Хоугландовия Марс*“. Това е презентация предназначена за учените на НАСА, направена от журналиста Ричард Хоугланд, която се съсредоточава върху тетраедърния комплекс, асоцииран с „Лицето на Марс“.

В това видео Хоугланд показва „лицето“ и пирамидите близо до него, които бяха заснети от космическия екипаж на кораба Викинг през 70-те години. Използвани са техники за компютъризирана прожекция, които имитират облитане на 360 градуса на „лицето“. Видеото също така дава и близък план на пирамидите.

Хоугланд се опитва да убеди НАСА да направят повече снимки на този регион, познат като Сидония. Убеждаването на НАСА беше трудна работа и тя сведе до минимум значимостта на работата на Хоугланд. В действителност бяха положени много усилия, за да се забрани показването на тази касета по телевизията. Историята на този скандал беше докладвана от нюйоркската радиостанция WABC.

Защо НАСА приема такава позиция спрямо нещо, което е толкова интригуващо?

Отговорът може би е даден от една книга, наречена „*Алтернатива 3*“, написана от Лесли Уоткинс, Дейвид Амброуз и Кристофър Майлс<sup>[1]</sup>. Тази книга се основава на видеозапис от 1977 г., който разкрива тайна космическа програма, създадена от международна конспирация, включваща както Русия, така и САЩ. Това е един изумителен доклад, който включва астронавти, които нарушават секретността, изчезващи учени, убийства и установяването

на робски общества на Луната и Марс. Книгата твърди, че хората всъщност са кацнали на Червената планета още през 1962 г.

Нямам за цел да доказвам, че на Марс съществува или наистина е съществувала колония. Включил съм тази информация така, че читателят ще разбере, че съществува цял сценарий относно Марс, който е отделен от моята история. Онези, които се интересуват, могат да проучат „*Хоугландовия Марс*“ или „*Алтернатива 3*“. Интересно е да се отбележи обаче, че документалният филм „*Алтернатива 3*“ беше показан по телевизионната станция на Сан Франциско в края на 70-те години. После се разчу, че станцията е била заплашена с отнемане на лиценза, ако пак пусне този филм. Той не бе пуснат отново.

Директорите на проекта Монтоук знаеха, че на Марс има колония. Повече от вероятно е те да са били част от конспирацията.

Марс беше интересен за изследователите от проекта Монтоук, защото те си бяха дали сметка за това, че там има древна технология. Знаеха, че някой беше построил пирамидите и лицето на Марс. Те не бяха естествени образувания.

Според информацията, която моите колеги и аз бяхме открили, хората, които са живеели на повърхността на Марс, не са могли да стигнат до подземната област разположена под пирамидата. Входовете били или запечатани, или просто не могли да бъдат открити. Всъщност изглеждало, че голямата пирамида е била запечатана по-добре от пирамидата в Гиза. Независимо от всичката скъпа и луксозна апаратура не можахме да проникнем в пирамидата.

Учените в Монтоук решиха, че най-добре е да се отиде в центъра на марсианското подземие. Новооткритата в Монтоук технология им даде възможност да използват огъване на пространството, за да проникнат вътре. Искаха да попаднат в подземните кухни. Смяташе се, че те са направени и контролирани от много древна цивилизация.

Времевият портал премахваше риска от операцията, тъй като можехме да погледнем през него. Бяхме сложили телевизионни монитори така, че каквото визуализира Дънкан, да се появи на мониторите. Това осигуряваше визия за настоящото време на планетата Марс. За да открием подземната зона, продължихме да изместваме отворения край на тунела, докато се появи един коридор.

Тогава накарахме Дънкан да заздравя портала и екипът можеше да отиде от Монтоук до Марс и да бъде под повърхността.

Тогава от Дънкан вече не се изискваше да бъде непрекъснато в стола. Бяхме се научили Дънкан да генерира функции с компютъра, да ги записваме и непрекъснато да ги пускаме обратно. Компютърът можеше да задейства преподавателя за кратко и ние имахме достатъчно памет, за да модифицираме потока на времето за около 4 часа. Ако Дънкан не се върнеше след това време, генерираните мисъл-форми щяха да изпаднат от реалността. В такъв случай, щеше да се наложи да ги възстановяваме отначало.

Първоначално системата определено се нуждаеше от живо същество. Той създаваше времевите портали и ги държеше отворени посредством концентрация. Щом отворът биваше направен, можехме да запишем на лента онова, което генерираше живият човек. След това самата лента можеше да се използва и самостоятелно — за създаването на нов отвор.

Системата беше непрекъснато усъвършенствана и подобрявана. Щом Дънкан веднъж беше направил времева връзка, тя се записваше на лента. Тъй като понякога той трудно се свързваше, с лентата това ставаше лесно и автоматично. Беше натрупана цяла библиотека, за да не трябва да разчитат на Дънкан. Именно това даде възможност на Дънкан да бъде изпратен през тунелите. Това стана през 1982 и 1983 г. Той беше избран за екипа, който отиде на Марс.

Посредством времевите портали, Марс беше проверен за живи обитатели. Учените трябваше да се върнат 125 000 години назад, преди да открият такива. Не знам какво са открили или какво са направили с получената информация. Дънкан се опита да получи достъп до тази информация, но тя е дълбоко погребана в него и е трудно да се влезе в контакт.

Моето лично мнение е, че пирамидата на Марс служи като антена. Може би в пирамидата има технология. По спомени на Дънкан, той е пътувал до вътрешността на пирамидата, видял технологията, с която са работели там и я нарекъл „Защита на Слънчевата Система“. Според този доклад учените от Монтоук искали тя да бъде изключена преди да се предприеме каквото и да е било. Тази защита била затворена ретроактивно до 1943 г., която сред множеството НЛО

изследователи е годината смятана за началото на НЛО явленията в масов мащаб.

Не мога да кажа друго за Марс на този етап, освен че филмът „Зов за завръщане“ е основан на същите събития, които се случиха в проекта Монтоук. Начинът по който използваха стола там е изключително сходен.

Изследванията във времето продължиха и бяха проведени безброй мисии до 12 август 1983 г. Това продължи до действителното заключване, осъществено обратно до 1943 и 1963 г.

---

[1] „Алтернатива 3“ първоначално е публикувана в Англия. Първото издание в САЩ е през 1979 г. от Avon Books, подразделение на Hearst Corporation, 959 Eighth Avenue, New York, New York, 10019. На български книгата е издавана през 1991 г. под заглавието „Космическата конспирация“. — Б.р. ↑

## ПЕТНАДЕСЕТА ГЛАВА

### СБЛЪСЪК СЪС ЗВЯРА

На 5 август 1983 г. ни дадоха нареждане трансформаторът да работи непрекъснато — казаха ни просто да го включим и да го оставим да работи. Изпълнихме нареждането, но до 12 август нищо необичайно не се случи. След това стана нещо много странно. Внезапно оборудването като че ли изпадна от синхронизация с нещо друго. Не знаехме към каква функция беше настроена системата сега, но в този момент *Елдридж* (корабът използван в експеримента „Филаделфия“) се появи през портала. Бяхме се заключили към *Елдридж*.

Не съм сигурен дали това беше чист инцидент, но ако учените от Монтоук се опитваха да се закачат към *Елдридж*, трябваше да се направи опит на точно тази дата. Това се дължи на 20-годишните биоритми на планетата Земя (това беше откритие, което направихме в хода на тези експерименти) и на експеримента с *Елдридж*, проведен на 12 август 1943 г.

На този етап Дънкан от 1943 г. се появи и можеше да бъде видян през времевия портал заедно със своя брат. И двамата бяха членове на екипажа на *Елдридж*. Пазехме Дънкан от 1983 г. да не види себе си, за да избегнем времевия парадокс и произтичащите от него негативни ефекти.

Сега проектът беше достигнал апокалиптични пропорции. Природните закони се нарушаваха и изглеждаше, че всеки от включените в него участници се чувстваше некомфортно. Трима колеги и аз изразявахме опасения за проекта в течение на месеци. Бяхме говорили за капаните на работата с времето и за начина, по който това можеше да окаже влияние върху кармата на тази планета. Надявахме се, че проектът ще се самосъкрати.

Следователно, нашият малък заговорнически екип създаде програма за непредвидени случаи, която само Дънкан можеше да активира. Тя беше проектирана така, че да срине целия проект.



Най-накрая решихме, че всичко свързано с експеримента вече ни беше писнало. Нашата програма беше активирана от някой, който се приближи докато Дънкан беше в стола и просто прошепна: „*Сега е момента*“.

В този момент той пусна на свобода едно чудовище от своето подсъзнание и преподавателят наистина създаде едно чудовище. То беше огромно, космато, гадно и гладно. Не се появи под земята в нулевата точка. Появи се някъде в базата. Ядеше всичко, което можеше да намери и разби всичко наоколо. Няколко души го видяха, но почти всеки го описваше различно. Беше или 2.7 или 9 м. високо, в зависимост от това кой го е видял. Лично аз вярвам, че е било 2.7–3 м. на височина. Страхът прави странни неща с хората и никой не беше сигурен какъв е точният физически вид на това чудовище. Никой не беше в състояние хладнокръвно и свързано да анализира точната му природа.

Моят началник нареди да спрем генераторите, за да прекъснем протичащите явления. Това не проработи и затова бе решено, че създаването трябва да бъде спряно.

Взе се решение, че трябва да бъде спрян преподавателя. В тази насока бяха направени две неща. Едното беше да бъде изпратен някой обратно и да спре преподавателите на *Елдридж*, дори ако за целта се окажеше необходимо те да бъдат разбити.

Другото беше направено от мен и от директора на проекта. Опитахме се безуспешно да спрем преподавателя в Монтоук. След това влязохме в станцията и изключихме тока от електрокомпанията на Лонг Айленд. Но токът продължаваше да тече и нищо не спря.

За осветлението не ни беше грижа. Искахме да спрем само самия преподавател. Решихме, че следващото най-добро нещо, което може да се направи, е да влезем в електроцентралата и да срежем кабелите водещи в земята от големите трансформатори. Сложих си ацетиленова горелка на гърба и срязах тези кабели, които отиваха под земята. Осветлението в базата продължи да свети. Трябваше да внимавам, защото бяха горещи. Но пак нищо не стана. Осветлението в сградата си работеше.

Предполагах, че вероятно някъде имаше друго захранване. Отидохме до трафопоста, който беше до сградата на преподавателя и срязахме кабелите, които излизаха от земята. Тогава вече светлините в

базата угаснаха и компютъра спря. Но осветлението в трафопоста остана!

Влязохме в сградата и изтеглихме кабелите от панела, който управляваше предавателя, а след това и кабелите от самия предавател. Светлините в сградата угаснаха, но предавателят продължи да работи.

След това се качих горе и срязах действителното оборудване. Срязах кожуха. Накрая срязах достатъчно много от предавателя, той изръмжа и спря. Цялото осветление угасна. Бяхме успели. И днес все още могат да се видят следите от горелката, с която рязах тогава.

Едва тогава чудовището спря да се движи, избледня и се разсея в етера. Порталът се затвори и това беше краят на епизода.

След като спряхме, предавателят и нещата се уталожиха, установихме какво е станало. Когато първоначално бяхме изключили прекъсвачите в станцията, осветлението в базата остана включено. Към базата не се подаваше ток. Когато срязах линиите, които отиваха до сградата на предавателя, останалата част от базата спря, включително компютрите. Но предавателите работеха без компютрите.

Всъщност системата се беше включила на режим свободна енергия. Двете системи (тоест двата генератора — от 1943 г. на борда на *Елдридж* и този от 1983 г. в Монтоук) бяха заключени една към друга. Имаше огромно количество енергия, която прескачаше между генераторите. С толкова много енергия между тях, всички свързани електрически вериги оставаха активни. Светлините оставаха включени.

Което е по-важно — генераторите установиха връзка от 1983 до 1943 г. Чрез прескачане на енергия между двата времеви периода, бе създаден стабилен тунел. Това служеше като котва. Посредством този тунел след това можеше да се проектира един времеви тунел до определена точка във времето.

Например, ако човек искаше да отиде от 1983 до 1993 г., тунела от 1983 до 1943 г. първо трябваше да функционира, за да послужи като котва. Проекцията до 93-та година (или каквато и друга точка във времето беше избрана) щеше да излезе през края на тунела в 1983 г.

Ако някой искаше да стигне до 1923 г., той трябваше да се проектира през края на тунела в 1943 г. Времената между 1943 и 1983 г. можеха да бъдат достигнати чрез преминаване, през който и да е от

двата края на тунела. Датите след 1963 г. бяха достъпни през тунел от 1983 г. А датите преди 1963 г. — посредством тунел от 1943 г.

Това не означава, че пътуването във времето трябваше да става по този начин (посредством главния тунел от 1943 до 1983 г.). По време на тези експерименти не бяха открити никакви генератори нито в миналото, нито в бъдещето, които да могат да бъдат свързани и да се създаде тунел от този тип. Разбира се наоколо има много генератори, но трябваше да се създаде успешна връзка между тях. Тази връзка изискваше т.нар. „ефект на свидетеля“.

„Свидетел“ е окултен термин. Като съществително се отнася до обект, който е свързан с (или който се отнася до) някого или нещо. Например кичур от нечия коса или снимка, могат да послужат като „свидетел“. Като глагол този термин означава използване на обект, за да навлезеш в съзнанието на този човек или да повлияеш по някакъв друг начин върху него.

Един пример за „ефекта на свидетеля“ би бил, ако някой вземе кичур коса от човек и го използва с някакъв любовен елексир, за да накара собственика на кичура да се влюби.

В Монтоук имахме три „свидетелски“ ефекта. Можеше да се счита, че те бяха три различни нива на „свидетелстване“.

Първото ниво се състоеше от физическите хора, които в действителност бяха на *Елдридж*. Намерените оцелели членове на екипажа бяха отведени в Монтоук за експеримента през 1983 г. Това включваше и персонала, който се считаше за реинкарниран от експеримента „Филаделфия“ нататък. Дънкан и Ал Биелек бяха там и бяха двама от главните „свидетели“.

Второто ниво беше свързано с технологията. Референтният генератор на нулево време (въртележката) използван на *Елдридж*, беше използван и в Монтоук. Когато *Елдридж* беше разглобен през 1946 г., въртележката беше оставена на съхранение. Тя беше занесена в Монтоук и свързана със системата там. В допълнение към въртележката имаше и две много странни приемо-предавателни устройства<sup>[1]</sup> свързващи двата проекта. Те бяха „презвременно“ предаватели. Предаваха през времето и това беше използвано, за да заключи двата проекта.

Третото ниво на „свидетелстване“ беше планетарният биоритъм. Терминът „биоритъм“ е езотеричен и се отнася до по-високият ред

каналы, които регулират живота в един организъм. Биоритмите са резултат от резонанса, чрез който природата функционира. При хората процесите на сън и ядене включват биоритмите. Разбира се има много фини такива, които могат да бъдат изучавани до безкрайност. Когато на Земята се гледа като на организъм — тя също има биоритми. Сезоните и ежедневното въртене на планетата са свързани с биоритмите. Учените в Монтоук изучаваха изключително задълбочено биоритмите на Земята и начина, по който те са свързани с цялата вселена. Откриха, че съществува основен планетарен биоритъм, чийто пик е на всеки 20 години.

Експериментът „Филадельфия“ стана през 1943 г. Макар че 1983 г. беше 40 години по-късно, той беше множество от 20 и послужи като много силен „свидетел“. Това даде възможност да се свържат двата проекта. Трябва да спомена и това, че е напълно възможно връзката да се осъществи и без този „ефект на свидетеля“, но неговото приложение се оказва много полезно за проекта.

Сега вече читателят има някаква представа за общите теории и приложения, използвани в Монтоук.

След странните събития на 12 август 1983 г. базата в Монтоук беше буквално опразнена. Токът беше пуснат, но осветлението — не. По-голямата част от персонала беше събрана, инструктирана и мозъците им бяха съответно промити.



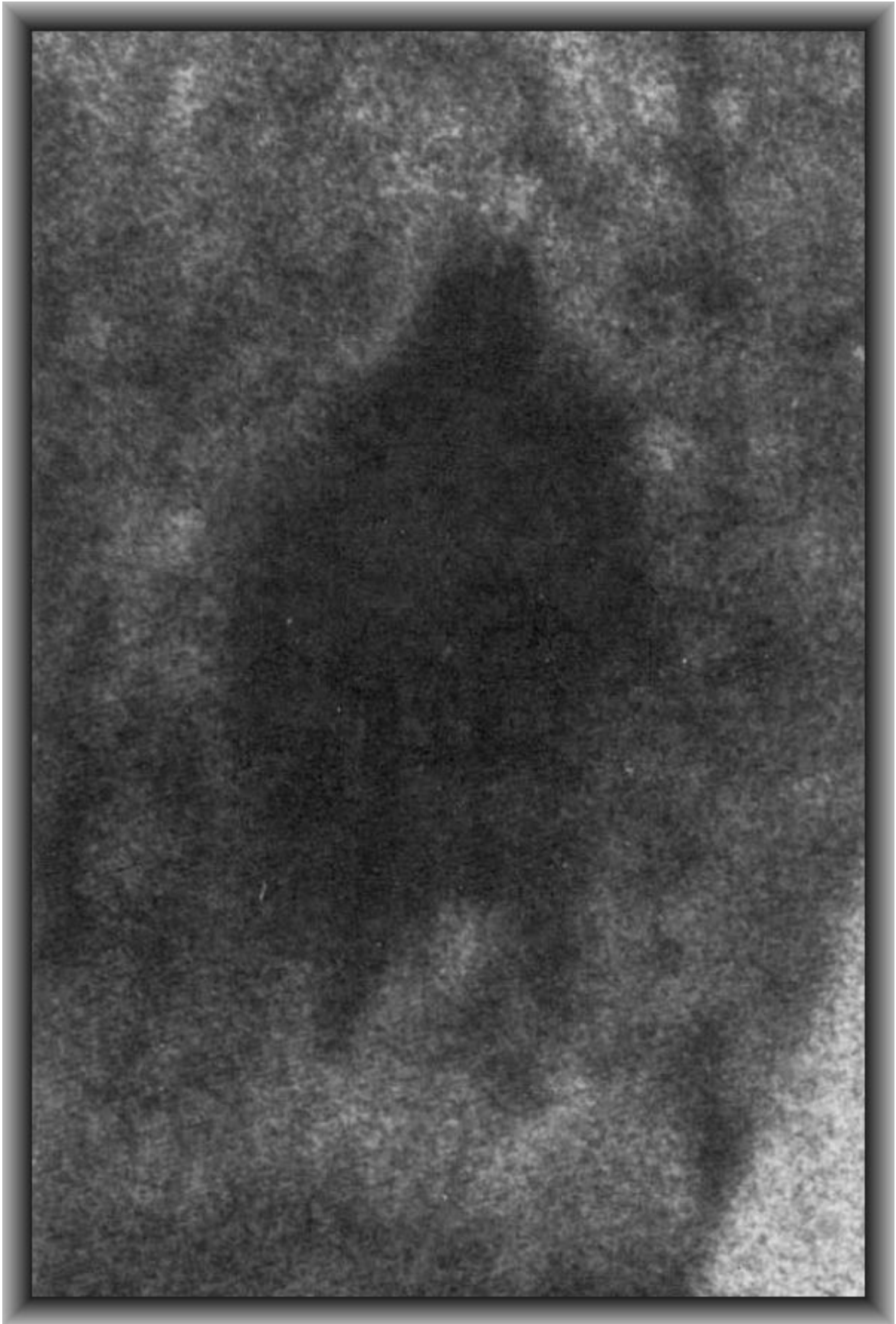
*Унищожена сграда*

Според легендата, това е сградата, която звярът унищожил. Тя се намира на юг от основната база.



## *Звярът*

Снимката е направена през 1986 г. — доста след кулминацията на проекта Монтоук. Изглежда гигантски, но когато снимката била направена, подобно същество нямало. Това явление е било някакъв вид фантом, което изключва по-естествено обяснение. Конструкцията е подземен бункер. Височината му е приблизително 3.6 м.



## *Увеличение*

Увеличен размер на снимката от предишната страница. На оригиналната разпечатка, ако се погледне през лупа, се виждат муцуна, очи и уста. За съжаление, снимката беше направена твърде отдалеч, затова не е добро качество.

---

[1] Успях да се добера до няколко от приемо-предавателите, които бяха използвани при експериментите. До този момент не разбирам напълно тяхната функция. Невъзможно е човек да се сдобие с каквато и да е била литература или наръчници на тази тема. Единственият начин да се получи информация за приемо-предавателите, е да се питат хората, които са ги използвали. Единствените отговори, които получих досега, са че те са строго секретно оборудване. Хората, с които говорих знаеха, че те са за самолетите Стелт, но не знаеха за какво точно служат. ↑



## ШЕСТНАДЕСЕТА ГЛАВА

### ПРИРОДАТА НА ВРЕМЕТО

Настоящата книга ще повдигне множество въпроси, особено тези за природата на самото време. Въз основа на моя опит от разговорите с групи, ще се опитам да изясня някои неща, които често объркват хората.

Преди всичко, миналото и бъдещето могат да се променят.

От помощ ще бъде да прецените идеята за шахматната дъска. В шахмата може да има 30 хода в една игра. Всеки от тях създава различна конфигурация на шахматната дъска. Ако някой се върне „назад във времето“ и промени хода, който е бил направен, това следователно ще промени и всички останали конфигурации на дъската, които са следствие от тази промяна.

Времето може да се смята за хипнотичен импулс, с който всички ние се съгласяваме на подсъзнателно ниво, или на който всички се подчиняваме. Когато някой може да предизвика промяна във времето, той манипулира и нашите подсъзнателни съображения и опитности. Поради това, ако времето се промени, човек няма непременно да си даде сметка за това.

Този сценарий предполага, че ние сме просто фигурки от една огромна шахматна дъска. До известна степен това е вярно. Например пенсионираните генерали често се оплакват от това, че са били пионки на международните банкери. Това е пресилено твърдение, но може би наистина нямаше да има война, ако генералите имаха реална представа за истинските машинации зад международната политика.

Съществува и примера с омировата „Илиада“, в която се разказва историята на Троянската война. Според тази легенда, боговете буквално са манипулирали хората на Земята като фигурки на шахматна дъска. Историята е пълна с интрига между смъртните и боговете. Сценариите стават толкова сложни и дълбоки, че понякога изглежда сякаш Омир се опитва да ни даде микрокосмически поглед за цялата вселена.

Какъвто и да е случаят, всички ние сме играчи в играта, известна като „време“. Очевидният начин да се защитят нечий интереси, е разбира се да се съберат познания за самото време. Дали някой иска да направи това посредством медитация или астрофизика си е вече изцяло личен въпрос.

В Монтоук учените също така гледаха и бъдещето. Наблюдателите с които разполагаха им бяха дали възможността да видят различни бъдещца. Щом избираха определен сценарий и го активираха чрез пътуването на някой или нещо към него, това бъдеще се фиксираше. Тази точка се заключваше към времето, от където се правеше връзката. То създаваше примка, която беше фиксирана.

Например да речем, че гледаш множество бъдещета, при които различни хора стават президент. Да предположим че поради някаква причина, като президент от учените е било избрано бъдещето със „Сам Джоунс“. Свързването на лице или предмет от настоящето би заключило сценария с президента Сам Джоунс независимо от всичко. Но нищо от това не означава, че сценарият с фиксирана точка не може по-нататък да бъде променян от учените посредством допълнителни манипулации.

В момента на писането на тази книга, ние сме във времева примка. Тя се простира оттам, откъдето изследователите в Монтоук проникнаха в миналото и стига дотам, където те проникнаха в бъдещето. Тя е фиксирана и изглежда непроменима. Но това не означава, че сме захвърлени като безнадеждни роби на манипулаторите на времето. Подсъзнанието има свои автоматични или хипнотични нива, но съдържа и семената на свободата — мечтите. Ако някой може да мечтае за нещо, то може да бъде материализирано.

Лесно е да разсъждаваш философски за всичко това и да се изгубиш в този процес. Това, което искам да кажа с тази книга е, че е имало манипулиране на времето. При това са използвани хора и са предизвиквани огромни нещастия. Това лесно може да бъде отдадено на действието на тъмни сили.

Един основен въпрос все още стои на дневен ред — кой в действителност стоеше зад проекта Монтоук? Има безброй интриги и сценарии, които човек може да си представи. Религиозните дейци могат да намесят Бог или Дявола. Привържениците на НЛО могат да говорят за извънземните, които се борят за нашата слънчева система.

Привържениците на лявото крило ще говорят за ЦРУ и тайното правителство.

Вярвам, че всички могат да хвърлят светлина върху онова, което действително се случи в Монтоук. Освен това се надявам, че тази книга ще накара повече хора да се раздвижат. Така можем да имаме повече отговори и по-малко загадки.



*Планетарна точка на пресичане*

Кръг за обръщане на движението във въздушната база. Отляво е залата за войниците, а отдясно — общата спалня. В кръга за обръщане на движението се намира пресечната точка на планетарната решетка. Обикновено под решетка се разбира мрежа от равномерно отстоящи една от друга хоризонтални и вертикални линии. В езотеричните четива под „решетка“ се разбира интелигентен геометричен шаблон. Теоретически, Земята и нейните енергии са организирани в такава система. Ако се проникне по подходящ начин в тях, тези решетки могат просто да доставят безплатна енергия за света. През Първата

световна война в повечето военни бази има такава точка на пресичане, която обикновено се означава с кръг около нея.

## СЕДЕМНАДЕСЕТА ГЛАВА

### БАЗАТА В МОНТОУК БИВА ЗАПЕЧАТАНА

След събитията на 12 август 1983 г., базата на военновъздушните сили в Монтоук беше изоставена. До края на тази година нямаше никаква информация за това, че някой е в базата.

През май или юни 1984 г. в базата били изпратени отряд от Черните барети. Мисля, че са от морските сили, но не съм абсолютно сигурен. Било им наредено да стрелят по всичко, което мърда. Целта им била да очистят всеки, който може да е в базата.

След тях отишъл втори отряд. Те махнали тайното оборудване, което се смятало за твърде чувствително, за да бъде оставено там.

Следващата стъпка била подземиято да бъде подготвено за запечатване. Тогава били отстранени някои инкриминиращи доказателства. Чух, че в процеса била очистена стая със стотици скелети.

Около 6 месеца по-късно в базата се появили един керван бетоновози. Мнозина са виждали тези камиони. Те напълнили огромните подземни области в Монтоук с цимент. Това включвало напълване с цимент и на асансьорните шахти.

Вратите били затворени и базата била изоставена завинаги.

## ОСЕМНАДЕСЕТА ГЛАВА

### МОНТОУК ДНЕС

Ако днес отидете до нос Монтоук и паркирате на щатския паркинг близо до фара, можете да видите огромния радарен рефлектор, който е върху сградата на предавателя.

За онези, които са или много смели или много глупави, могат да бъдат последвани черните пътища, които водят до базата. Повечето от входовете бяха разрушени, така че влизането в нея е лесно. Вероятно това беше направено от местните младежи, които понякога се напиват или си правят бирени партита в базата. Но разхождането из нея е забранено от нийоркските паркови надзиратели, които периодично обхождат зоната<sup>[1]</sup>. Покрай главните пътища, които водят до базата има и заети сгради.

Трябва да се отбележи, че не давам тази информация, за да накарам хората да се втурнат към базата. Казвам това, защото след като прочетат книгата, те биват обхванати от любопитство и затова се чувствам длъжен да ги предупредя. Не съм абсолютно сигурен за правната страна на въпроса, но движението в базата вероятно е незаконно. Човек отива там на свой собствен риск.

Трябва да се вземат под внимание и други опасности.

Двама участвали в проекта Монтоук, които познавам, посетиха зоната в края на 80-те години и казаха, че били отвлечени и не помнят какво е станало с тях.

През август 91-ва година, друг човек докладва, че от върха на сградата с предавателя могат да се видят видеокамери. Това е нещо ново и странно, като се има предвид, че мястото е опразнено и изоставено.

Има и сведения, че подземните зони на базата биват отваряни отново. Това са догадки, но трябва да послужат като предупреждение към всеки, който си прави планове да отиде в Монтоук.

[1] Целият форт Хироу, включително и вътрешната база в Монтоук, са дарени на щата Ню Йорк като парк. Макар че и до днес има особени политически споразумения за базата, рейнджърите продължават да държат хората на разстояние от нея. Сградите се разпадат и са потенциално опасни за онези, които решат да се разхождат там. ↑

## ДЕВЕТНАДЕСЕТА ГЛАВА

### ФОН НЮМАН Е ЖИВ!

След приключването на първата чернова на тази книга, нещата взеха нов обрат. Става дума за случки, започнали преди години и разрешили се едва наскоро.

Те са свързани с Джон фон Нюман и потвърждават теорията, че не е умрял през 1958 г., както по принцип се смята.

През 1983 г. с мен се свърза мой приятел от Ню Йорк, когото ще нарека Кларк. Той знаеше, че се интересувам от далекосъобщително оборудване и ми каза за един дилър от старите времена, занимаващ се с подобна техника 2-ра ръка, когото ще нарека д-р Райнхарт<sup>[1]</sup>. Той беше легенда в местната общност интересуваща се от подобна апаратура.

Кларк каза, че човекът имал колекция от оборудване датираща чак от 30-те и 40-те години. Уговорена беше среща с д-р Райнхарт под претекст, че се интересувам да изкупя нещата му. Кларк ме представи и Райнхарт ми показа колекцията си на драго сърце. Той искрено искаше да я продаде, но според мен цената му бе твърде висока. Голяма част от нещата бяха боклуци и щяха да струват колкото да бъдат извозени.

Смятах цените му за прекомерно високи и мислех, че е малко луд. Очевидно след като ме срещна той полудя още повече. Кларк го посети отново сам и онзи го посрещнал на вратата с ловджийска пушка. Райнхарт насочил оръжието и казал на Кларк, че *„не иска да вижда това копеле Престън да стъпва на територията на неговия имот“*. Той не искаше да види в границите на имота си нито Кларк, нито мен. Каза че ако ни види — ще ни застреля.

Кларк се опитал да го успокои и попитал какво става. Нямам представа защо човекът е толкова разстроен. Райнхарт заявил, че след миналото си посещение там, последната нощ *„Престън се бил върнал и го ограбил“*.



Както се оказа, някой отишъл в къщата му, вързал го за стола, претършувал къщата и му откраднал пари. Това определено не бях аз и естествено двамата с Кларк бяхме много объркани. Годишите минаваха и аз престанах да мисля за обстоятелствата свързани с д-р Райнхарт.

Когато паметта ми за проекта Монтоук се върна, аз си спомних и за д-р Райнхарт. Всъщност той беше Джон Ерик фон Нюман — мозъкът, който стоеше зад експеримента „Филадельфия“ и проекта Монтоук!

Преди много години, може би някъде към 1958 г., фон Нюман беше прикрепен към една програма свързана със защита на свидетелите. Дадена му беше нова идентичност като д-р Райнхарт и той влезе в нова роля — като търговец на вещи втора употреба в северната част на щата. Освен това той остана и на разположение на властите, които движеха проектите Феникс и Монтоук и щеше да работи за тях винаги, когато беше необходимо. Понякога с месеци.

Този човек не само изглеждаше като фон Нюман, неговите докторати по математика и физика бяха на стената и идваха от Германия. Независимо от това, той твърдеше че никога не е напуснал САЩ.

Освен това беше очевидно, че способностите и паметта му са манипулирани.

Бях обсъждал това с Ал Биелек и предполагаме, че моето присъствие в къщата на фон Нюман е било твърде много за него. Той си ме беше спомнил от Монтоук и това вероятно го беше уплашило и го беше накарало да избухне.

Всичко това само по себе си е очарователно, но моят главен интерес беше в странно изглеждащия приемник, който той имаше. Известен е като приемник FRR 24. Бях го забелязал при моето първоначално посещение и той все още беше там. Нямах намерение да се върна у тях предвид заплахите му, но изпратих хора и те потвърдиха, че приемникът си е все още там.

Ал също си спомняше фон Нюман и искаше да го посети. Всъщност, фон Нюман като д-р Райнхарт, беше харесал Ал. Тъй като се надявах да се докопам приемника му, закарах Ал до къщата на Райнхарт в северната част на щата.

Не бяхме сигурни как да се обърнем към него по отношение на приемника. Мислехме да се маскирам някак, но накрая решихме, че е

по-добре Ал да се обади, за да купи приемниците вместо мен.

Ал слезе от колата и го поздрави. Аз останах в колата с надеждата, че той няма да ми обърне внимание. Започна да вали, затова Райнхарт каза на Ал да влязат в караваната, която беше в другия край на имота му. Там се намираше оборудването. Райнхарт премина точно покрай колата ми и ме погледна право в лицето. Държеше се приятелски и заяви, че и аз трябва да дойда. Очевидно не ме позна. Последвах ги като че ли нищо не се беше случило между нас.

Ал говореше с него и го предразполагаше, а аз само слушах. Личността на фон Нюман не се прояви. Докато ни говореше той беше стриктно с идентичността си на „д-р Райнхарт“.

Като спря да говори, Казах на Райнхарт че съм чул, че той има голямо оборудване от приемници, където всеки приемник е в отделна касетка.

Той каза: *„А, онова нещо! Мислех да си го задържа. Но по дяволите, никога няма да го използвам. Не мога даже да го помръдна. Или ще си го оставя, или ще го продам.“*

Попитах го колко иска за него и той каза, че ще ми го даде за 1000 долара. Казах му, че Ал и аз не можем да си позволим такава сума, затова той предложи да се пазарим.

Ал ми каза да измисля оферта, така че му предложих 600 долара за четирите касетки с приемниците. Той каза, че това е малко по-малко от онова, което иска, затова ще си помисли. Разделихме се в добри отношения и се прибрахме.

Впоследствие беше уредена друга среща. Той каза, че иска качествено оборудване и бе склонен да направим размяна. Изнамерихме някакви устройства с висока точност на възпроизвеждане и се започна отново. Той погледна към оборудването и в очите му се появиха сълзи. Беше развълнуван да види устройствата и да си спомни за хората, които всъщност бяха проектирали голяма част от тях.

Извини се и каза, че всъщност не може да използва нищо от това. Искаше да му се плати в брой. Каза, че ако успеем да препродадем нещата на друг, можем да се върнем и да му платим в брой за приемниците.

Отново отнесохме всичко в Лонг Айленд. Бях разочарован, но не смятах да се отказвам. Поинтересувах се и установих, че мога да

продам нещата. Струваха 750 долара при другите дилъри и незабавно ги продадох.

Исках бързо да взема приемниците му, защото местните колекционери започнаха да се навъртат отново и щяха да ги откънат, ако не се задействам скоро.

Взех 800 долара и отидох да се видя с д-р Райнхарт. Водех и няколко приятели, за да пренесем оборудването. За щастие денят беше ясен и времето нямаше да попречи на нашите планове.

Д-р Райнхарт се появи в приятелско настроение, показах му 750 долара, но той каза че не иска никакви пари докато не види, че съм останал доволен от приемниците.

Разведе ни из мястото. Отидохме да видим приемниците и аз бях изненадан. Той имаше четири касетки с оборудване, а аз помнех само една. Беше склонен да се раздели с тях срещу офертата ми от 750 долара, което беше повече от честно от негова страна. Открих, че е доста приятен. Всъщност, бях малко объркан. Първоначално беше поискал 1 200 долара на касетка, което правеше 4 800 долара за цялата система. Сега, седем години по-късно, приемаше срещу 750 долара. По мое мнение, поради някаква причина, той искаше да имам оборудването. Все още не знам точно каква беше тази причина.

Докато зяха наоколо и гледах приемниците, двамата ми приятели отидоха до кокошарника, тъй като се интересуваха от някакво оборудване на Уестърн Електрик, което се съхраняваше там. Д-р Райнхарт седеше на един стол недалеч от приемниците. Внезапно забелязах, че той вече не беше Райнхарт. Той беше фон Нюман! Спомни си истинската си идентичност и започна да говори.

Той определено ме помнеше и ми разказа неща, които са твърде лични и за които съм поел задължение да не повтарям. Каза ми и това, че през годините е видял милиони долари заделени в тайни швейцарски банкови сметки. Тези пари трябвало да се използват, за да компенсират мнозина от работилите в Монтоук, които са пострадали в резултат от проекта. Очевидно, когато го бях посетил преди години, някакъв сигнал е обезпокоил тайната група, която стояла зад Монтоук. Следващата нощ той бил завързан, обран и неговите тайни банкови книги изчезнали. Сега си спомнил, че аз не съм участвал.

Не можах да започна с пренасянето на приемниците преди следващия ден. Беше много работа. Извадих ги от касетките им и ги

разглобих, за да мога да ги преместя безопасно. Райнхарт беше там и взе ту да се появява, ту да изчезва. Първо беше Райнхарт, след това фон Нюман. Като йо-йо. Накрая остана като фон Нюман.

Като фон Нюман каза, че е получил тези приемници по много добра причина. Всъщност те бяха способни да се настройват на един от двата проекта: проект Дъга (експеримента „Филадельфия“) или проекта Монтоук. Освен това приемниците можеха да се настроят на проект от друго време и пространство в нашата вселена. Той вярваше, че този приемник е главният „свидетел“ от Монтоук за *Елдридж*. Каза, че той може да ползва шаблона на *Елдридж* от 43-та година.

Изглеждаше, че фон Нюман е казал каквото е имал да каже. Върна се Райнхарт и аз натоварих приемниците, за да ги закарам в Лонг Айленд.

Не бях сигурен как работят приемниците и изобщо за какво бяха предназначени. Първо накарах Дънкан да направи психичен сеанс. Той посочи, че приемникът може да се настрои на която и да е определена точка във времето посредством нулевото време. Каза, че ако измисля как да го настроя, можем да го настроим и към всяка друга точка във времето.

Установихме това, което фон Нюман вече ми беше казал: това оборудване беше ключова част в машината на времето в Монтоук. Не мисля, че оборудването, което имах, е било на *Елдридж* или в Монтоук. Мисля, че е било използвано във военноморската база във Филадельфия през 40-те години.

Исках да проследя това оборудване по-нататък, за да видя дали имаше логически произход. Обадих се на най-големия дилър на радиочасти в страната. Не бяха чували за приемник FRR 24. Говорих с много приятели, които търгуваха с части втора употреба и само един от тях беше виждал или чувал за такъв. Той ми каза, че този приемник идвал от RCA. Той притежавал част от един от приемниците през един период от време. Те преминали в други ръце, когато дошъл някакъв старец от северната част на щата Ню Йорк и платил извънредно висока цена за тази част от приемника.

Когато проследихме това до д-р Райнхарт, той потвърди, че именно той е купил оборудването. Но според него това се отнасяло само до частите от двете касетки, които ми беше продал. А те бяха общо четири, така че той вероятно е купил останалите от някой друг. С

помощта на д-р Райнхарт разбрах за този друг човек. Той беше млад и също каза, че приемникът FRR 24 идва от RCA.

Реших да откроя колко от тези приемници всъщност са били пуснати. Обадих се на агенцията за вторични суровини, дадох им номера на приемника и те провериха в компютъра. Една жена от агенцията ми каза, че само три такива приемника FRR 24 били пуснати за продан. Всички други системи били или все още в употреба, или унищожени. След това тя посочи, че доскоро този приемник е бил засекретен. Според нея, ако някой от тези приемници е бил даден на вторични суровини, то дневниците са били унищожени.

Освен това имало бележка, посочваща че всяко FRR 24 устройство е съдържало 32 кг. сребро. Докладвано било, че устройствата са дадени за скрап на дилъри за възстановяване на сребро. Когато се дават за скрап, те не са толкова полезни, колкото когато се прекарват през трошачка.

Според доклада, приемниците FRR 24 били пуснати едва когато правителството се съгласило да ги продаде на една свързана с далекосъобщенията компания. Споменати били три такива случая. Един от тези приемници отишъл в RCA, един — в ИТТ на западния бряг и един — във Вироу Бийч, Флорида.

Опитах се да проследя хората, които са работили с FRR 24. И накрая, открих пенсиониран господин, който беше работил в RCA на нос Роки (на източния бряг на Лонг Айленд). Той беше работил в приемателната станция на нос Роки.

Господинът посочи, че FRR 24 са били в предавателната станция на RCA от години. Той говореше с възторг за приемниците и каза, че са били красиви и фантастични. Когато били включвани обаче, много странен тип интерференция била уловена навсякъде по тесния пролив на Лонг Айленд. Това било загадка и нито той, нито някой друг можел да разбере явлението. Освен това спомена, че приемниците произвеждали странни шумове и че накрая RCA решили да не ги използват.

Това беше интересно, защото фон Нюман ми каза, че две от касетките с приемниците от RCA на нос Роки, били изпратени обратно до 30-те години. Едната се озовала в корабостроителницата на Филадельфия и била използвана, за да подпомогне проект Дъга през 1943 г. Другата касетка с приемници се озовала в RCA за разглобяване

и проучване, така че да може да се копира, размножи и приложи към технологията на това време.

Интересно е да се отбележи, че през 30-те години RCA направиха огромни крачки напред в радиотехнологията. 1933 и 1934 г. бяха особено наситени с нови открития.

Ако фон Нюман е прав, RCA получила и анализираща една касетка с приематели от бъдещето. Възможно е самият фон Нюман да ги е изпратил назад в миналото.

Касетката с приемниците, която се озовала в корабостроителницата на Филадельфия, стана мое притежание и аз все още я имам. Разглобената касетка била подсилена и подобрена от RCA и се озовала на нос Роки. Това беше осъществено посредством примка във времето и така има известни разлики в приемниците на RCA (FRR 24 приемниците, които наскоро получих от фон Нюман) и този, който беше използван по време на експеримента „Филадельфия“. Двата приемника обаче имат повече сходства, отколкото различия. В допълнение към горното, имам и оборудване разработено от Тесла, което изглежда е вдъхновено от приемниците FRR 24, които бяха изпратени назад от бъдещето от фон Нюман.

Каквато и да е причината, радиотехнологията беше тласната доста напред през 30-те години. Като инженер и професионалист в областта на радиото, моето лично заключение е, че това не може да се направи без професионална помощ отнякъде. Например, Никола Тесла винаги нарушаваше статуквото като казваше, че е осъществил комуникация с извънземните.

Има още нещо много интересно относно приемника FRR 24. Когато ги закупах от Райнхарт, забелязах че алуминиевата обшивка беше корозирала от външната страна. Самият алуминий не корозира — това може да стане само когато е смесен с примеси. Алуминиевият панел в шасито обаче нямаше такава корозия. Поради това шаситата бяха направени от много чист алуминий. Търговският алуминий, използван в радиооборудването, обикновено не е толкова чист.

Какво ни казва всичко това?

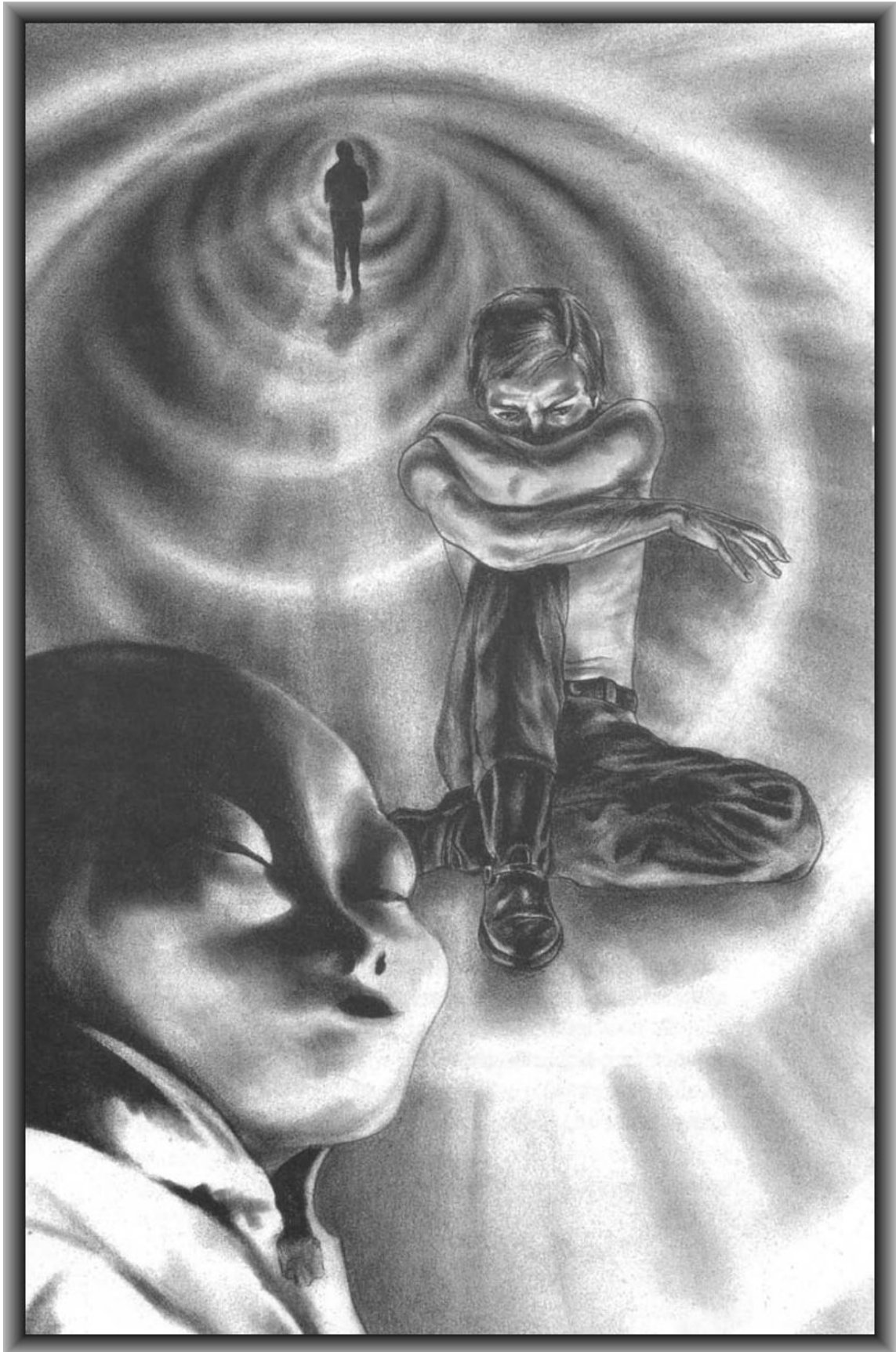
Трябваше да има причина за това алуминият да е толкова чист. Наскоро на повърхността в стандартните научни кръгове излезе информацията, че алуминият може да бъде превърнат в свръхпроводник. Един приятел от НАСА ми каза, че като се смеси

живак с алуминий и алкохол се получават микроканали достатъчно големи, за да могат електроните да направят канал през алуминия. Това по принцип създава свръхпроводник при стайна температура.

Райнхарт също ме предупреди за шасито. Той каза, че може да има малко замърсяване с живак по него. Понататъшният оглед разкри, че шасито е било подлагано на някакъв вид процес на обработка с живак.

Понастоящем аз вярвам, че процесът на третиране е свързан със сребърните резонатори, които са кондензатори и намотки. Живакът и алуминият създават микрофини канали покрай свръх-провеждащите шасита и каналите се превръщат в многоизмерен резонатор.

И за да завърша, този приемник е всъщност многоизмерен време-пространствен резонатор и би бил неразривна част от всяка машина на времето, използвана за експеримента „Филаделфия“ или в Монтоук.





---

[1] Д-р Райнхарт е псевдоним използван, за да не бъде нарушавано уединението на този човек. ↑

## ПРИЛОЖЕНИЕ А

# НАУЧЕН АНАЛИЗ НА РАДИОСОНДАТА

*Забележка: Настоящият анализ не се очаква да бъде лесно разбран от масовата публика. Включвам го само за онези, които имат технически способности. Той служи и като потвърждение на моите изявления, че правителството имаше средствата, за да оказва влияние на климата.*

Радиосондата се състои от два датчика с променливо съпротивление. Единият регистрира температурата, другият — влажността.

Температурният датчик е термистор, където електрическото съпротивление се променя обратнопропорционално на температурата. Датчикът за влажността е електролитно съпротивление, където омичното съпротивление се променя правопропорционално на относителната влажност. В повечето от радиосондите, в качеството на датчик за налягането се използва барометричен ключ от типа на селекторните прекъсвачи, който реагира на налягане (прекъсвач на налягане). Същността се състои в това, че предавателят регистрира данните от променливото съпротивление, което се избира алтернативно от прекъсвача на налягането или от последователния прекъсвач. От време на време се включва в режим „късо съединение“, което се нарича референтен режим. Именно това правят датчиците на повърхността. Това е и теорията, която правителството развива пред обществеността. Макар че едно бегло разследване би показало, че това описание наистина е вярно, съществува и друга дейност, която е секретна. Температурният датчик е въглеродна пръчка с добавени благородни метали и се явява като антена към МОР-функцията. Освен това той влияе и на МОР-енергетизирането. Затворен е в малка капсула и трябва да се инсталира като се прикрепя със скоби към раменете на радиосондата. За да се получи достоверно отчитане на температурата,

датчикът се оцветява в бяло, за да отрази лъчистата светлина на слънцето и стои над уреда на открито. Този начин на разположение е разбираем от ортодоксалната наука, но не може да бъде разбран от гледна точка на относителните науки.

Датчикът за влажността е електролитен резистор. Ние не разбираме неговото действие, защото обичайният електролитен резистор се променя обратнопропорционално на относителната влажност. Датчикът за влажността се състои от мрежа проводници с неизвестно химическо покритие. Тя действа като антена за оргон във фаза. Тя прилича и на електролитните детектори, които са били въведени за откриване на езотерични енергии. Датчикът за влажността е и херметически запечатан в малка капсула и трябва да бъде поставен в своя държач отгоре на радиосондата, като по този начин изцяло я покрива и предпазва от пряко попадане на дъжд, но позволява на въздуха да циркулира около нея. Така изглежда тиражираната информация.

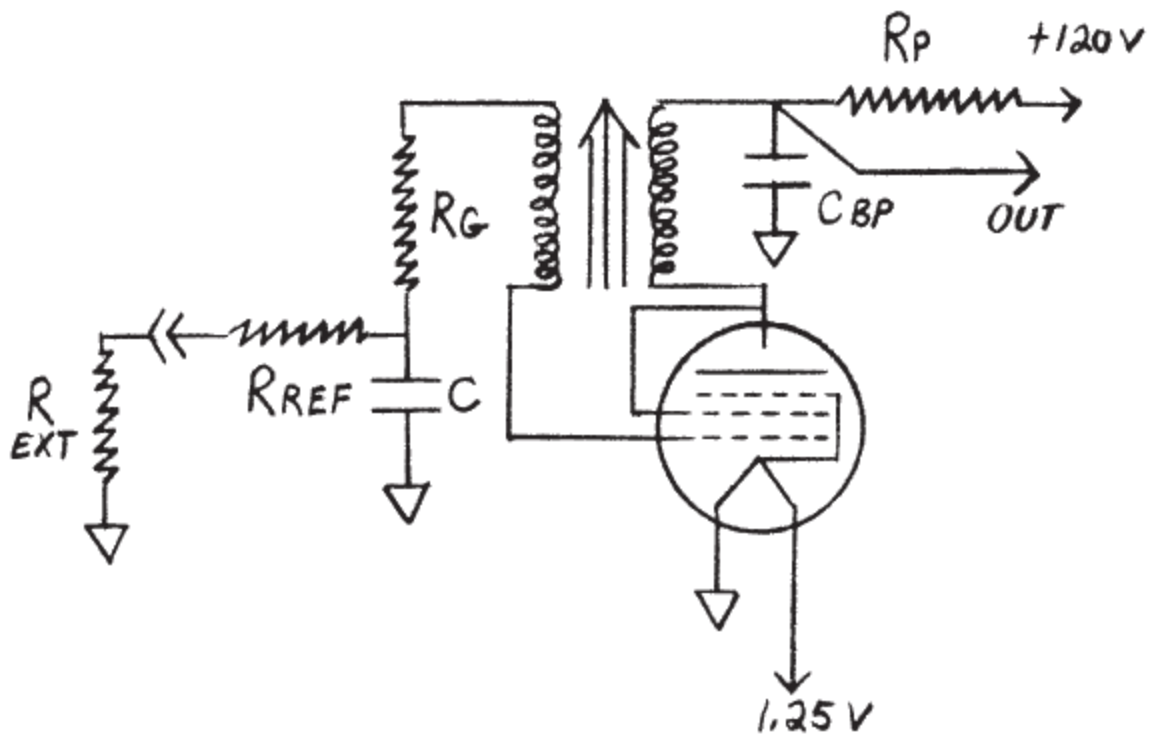
В по-късно създадените радиосонди, барометричният ключ е подменен със сканиращ превключвател, задвижван с часовников механизъм, с прибавяне на приемател, за който правителството твърди, че е използван като импулсен приемо-предавател, за да се проследят посоката и височината. Това показва, че прекъсвачът на налягането дава информация за височината, която е в зависимост от налягането, но зависи от един градиент на еднакво налягане, който нашата атмосфера не проявява. Това съответства на изнесената информация, но е много неточно.

Не вярвам, че това е истинската цел на барометричния ключ. Всъщност има съвсем друга цел. Изглежда, че прекъсвачът на налягането е корелационната функция, която ще е необходима, за да се синхронизира съответното улавяне на МОР към обкръжението на Земята. Очевидно е и че приемателят синхронизира това улавяне на МОР със средата. Към този момент не схващам изцяло схемата на датчика.

В допълнение към сензорите, другата част от радиосондата е предавателят. Той е импулсно-времево модулиран и степента на повторение на импулса, се променя в зависимост от съпротивлението. Използвани са два типа импулсно моделиране. Едното е там, където импулсите на модулиране прекъсват съответния CW (CW = носеща

вълна) осцилатор с носеща честота. Другото е там, където импулс с високо напрежение захранва  $V +$  ( $V +$  означава „В-батерии“, които се отнасят до напрежението на анода) до осцилатора с носеща честота. Използват се две честоти: 400 MHz и 1680 MHz. Четиристотин мегахерцовият осцилатор се състои от трептящ кръг с триелектродна лампа. Хиляда шестстотин и осемдесет мегахерцовият осцилатор е от типа монолитен резонатор, реализиран на триелектродна лампа, намираща се в полето на резонатора.

В осцилатора (предавател) с носеща честота и отрицателно модулиране, има две секции: модулиращ осцилатор и осцилатор с носеща честота. Модулиращият осцилатор е това, което генерира импулса — осцилатор с триодна лампа с блокираща/екранираща мрежа в катода.



## МОДУЛИРАЩ ОСЦИЛАТОР

### *Модулиращ осцилатор*

Действието на предавателя е просто. Когато осцилаторът работи, решетъчното пренапрежение се натрупва в кондензатора (C) и когато

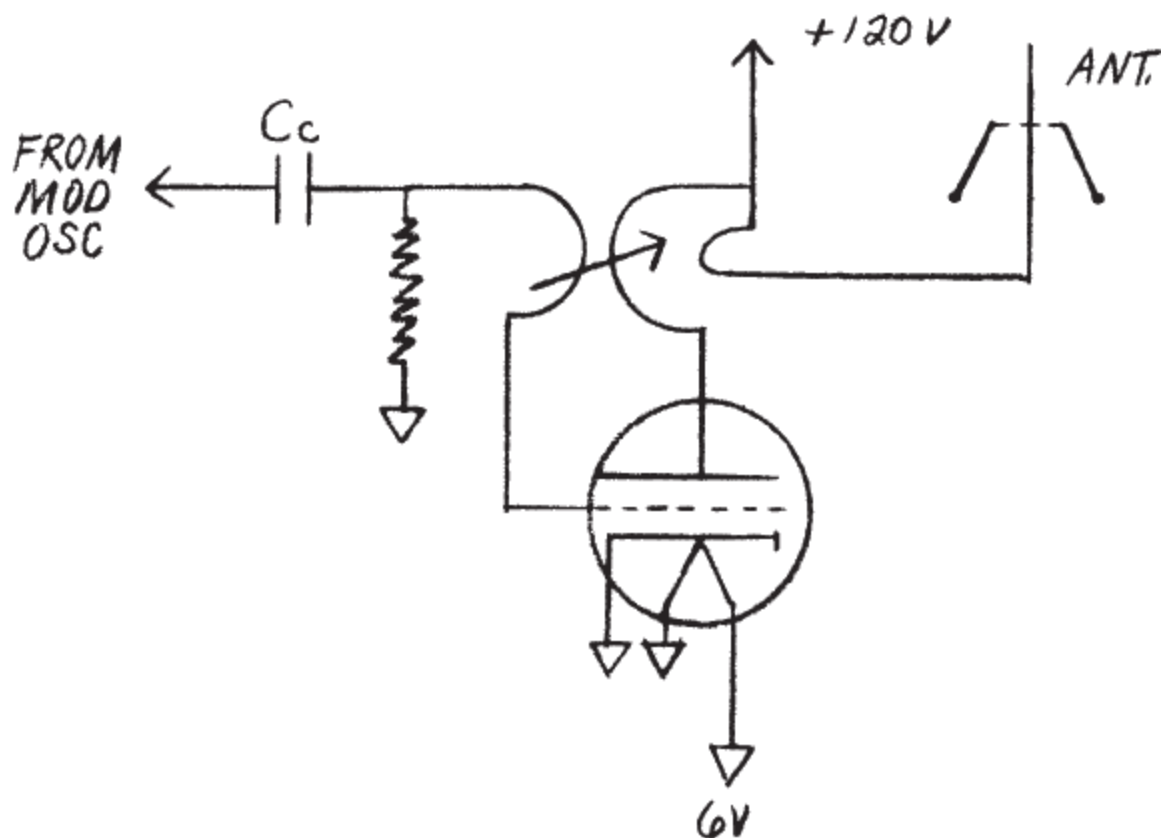
напрежението достигне точката на запущване на лампата, осцилаторът спира. На този етап кондензатора се разрежда, докато лампата се включи отново.

Докато напрежението на решетката през циклите на кондензатора се покачва и спада, осцилаторът работи и спира; по този начин модулирайки спадането на напрежението върху  $R_p$ , което бива шунтирано. Стойността на кондензатора и  $R_g$  и  $R_{ext}$  и  $R_{ref}$  определя честотата на импулса през  $R_p$ .

Генерираните импулси преминават през кондензатора, към осцилатора с носеща честота.

Това е обичайното обяснение, но нека разгледаме как действа относителната активност. Когато лампата е запущена, сигналът от по-високия режим се натрупва в лампата като заряд на кондензатора. Колкото по-дълго време измине до запущването на лампата, толкова повече релативен сигнал се натрупва в лампата. Когато лампата се включи и трепти, тя преминава между насищане и запущване и се случват две неща. Първо, съхраненият релативен заряд се извежда навън. Второ, преминаването на трептенето между насищане и спиране има ефект на усилване на компонентите от по-висок режим чрез точка на „нулева“ активност. В резултат сигналът се усилва и извежда навън входящите импулси. От тази точка модулиращият сигнал е свързан с кондензатори към решетката на осцилатора с носеща честота, където импулсът спира трептенето.

С оглед на осцилатора с носещата честота контурът е стандартен. Начинът, по който беше оптимизиран, вероятно има нещо общо с поставянето на лампата в полето на резонантната мрежа и с дизайна на лампата. По-високият режим на функциониране в осцилатора с носеща честота е сходен с този на модулиращия осцилатор. Когато лампата преминава от насищане към запущване, нулевата точка на вакуума се „разкъсва“. Това води до относително усилване, както и до извеждане на всички съхранени в лампата сигнали до изхода и антената.



## ОСЦИЛАТОР С НОСЕЩА ЧЕСТОТА

*Осцилатор с носеща честота*

Шунтираният изход на модулиращият осцилатор, който е импулсен потенциал (скалар) при около 7 MHz се свързва към решетката на осцилатора с носещата честота и премества „Q-точката“<sup>[1]</sup> от насищане до изключване. Активността в „нулевата“ точка изпраща пакети от импулси с релативен сигнал, което имитира в голяма степен входния сигнал от сензорите.

Импулсният модулатор-предавател използва импулсен модулатор със система със закъснителна линия с тиратрон, зареждащ реактор, блокиращ диод, мрежа за формиране на импулси и импулсен трансформатор, който генерира импулси с 1400 V, което задейства осцилатора с носеща честота. Тиратронът се изстрелва от изхода на същия модулиращ осцилатор, както и във всички останали. Модулиращият осцилатор зарежда релативния сигнал в закъснителната линия посредством тиратрона, който се изключва, но

въпреки това има „нулево“ усилване. Когато тиратронът подаде пакет импулси, всичко в мрежата за формиране на импулси се зарежда в лампата на осцилатора с носеща честота, като един импулс с 1400 V, който разкъсва вакуума и води до високо „относително усилване“ посредством обичайната дейност на „нулевата“ точка.

Целият комплект се задейства посредством пакет батерии, които издържат около 3 часа.

---

[1] Q-точка (Quiescent Point) означава „статична точка“. Това се отнася за точката, където лампата стои неподвижна. ↑

## ПРИЛОЖЕНИЕ Б

### ВИЛХЕЛМ РАЙХ

Макар че правителството оценяваше високо откритията и развитието на Вилхелм Райх, изглежда че те нямаха особена нужда от него самия. Той бе под натиска на АМА<sup>[1]</sup> и Агенцията за Управление на Храните и Лекарствата — от години обвиняван в шарлатанство от тях. Накрая му дадоха присъда за неуважение към съда, поради невявяването му. Последвалото изгаряне на книгите му и унищожаване на оборудването му, може би не може да се сравни по изключителната си жестокост с нищо друго в днешно време.

Неговите претенции, че блокира задвижващите устройства на НЛО също не му спечелиха много приятели. Той заключи, че задвижващите устройства на НЛО използват космическа или оргонова енергия. Разработи „космическа пушка“ на база оргоновата теория и според твърденията на очевидци можеше редовно да кара НЛО да изчезват.

След като беше в затвора му дадоха изрично разрешение да работи над свързаните с антигравитацията уравнения. Това е най-малкото странно, особено след като са вярвали, че е шарлатанин.

Каквито и да са точните факти и подробности за Вилхелм Райх, изглежда че той е бил използван заради своя откривателски гений, а след това — отстранен, за да не може да разпространи своите открития другаде. Систематичното осъждане на неговата работа само потвърждава това.

---

[1] АМА — Amerikan Medical Association — Американска Медицинска Асоциация. — Б.р. ↑



## ПРИЛОЖЕНИЕ В

# КОНТРОЛЪТ НАД СЪЗНАНИЕТО И ВОЙНАТА В ПЕРСИЙСКИЯ ЗАЛИВ

Когато започна войната в Персийския залив, все още бях безработен и имах възможността да наблюдавам брифингите на живо. Те са интересни за мен, защото понякога дават информация, която иначе биха редактирали.

В един доклад, репортер от CNN каза, че току-що се е върнал от Кувейт, където пътувал с американски патрул. Забелязали група от около тридесет иракчани на следващата пясъчна дюна. Докато американците се чудели как да накарат иракчаните да се предадат, внезапно се появил един американски хеликоптер и прелетял над иракчаните. Преди хеликоптерът да достигне до следващата пясъчна дюна, иракчаните вдигнали ръце нагоре и се предали.

Само по себе си това е много подозрително. Това са били същите иракчани, които са водели Свещената война срещу Иран в течение на осем години.

Следващите интересни новини които ми направиха впечатление, дойдоха към края на конфликта, когато бригадният генерал Нийл беше разпитван от британски репортер на ВВС. Репортерът попита генерала за неговите планове да извади иракските войници от дълбоките бункери, които германците са изградили за иракчаните. За тези бункери се знае, че са изключително добре укрепени, така че въпросът бил добър.

Генерал Нийл каза: „*Посредством психологически...*“<sup>[1]</sup> — прекъсна изречението си с кашляне. Не звучеше като да кашля истински, но дори това покашляне навеждаше на мисълта за нещо, което не биваше да разкрива. След като спря да кашля, продължи да говори.

„Извинете, посредством хеликоптерите със системи за публично осведомяване ги уговаряме сами да излязат“.

За мен изявленията му бяха многозначителни. За мен е очевидно, че генералът беше допуснал грешка и трябваше да продължи изречението в същия дух. По мое мнение, той се канеше да каже нещо от типа „хеликоптери за психологически емисии“. Имал е предвид хеликоптери и за да направи това по-малко очевидно, спомена за хеликоптери със системи за публично осведомяване.

Направих някои проучвания за иракските бункери и открих, че американците се опитваха да получат плановете за тяхното изграждане от източногерманците. Американците искаха да знаят как се прониква в бункерите. Възстановиха плановете и установиха, че стените бяха много дебели. Даже след въздушно нападение иракчаните бяха дълбоко в бункерите. Там си имаха електричество, забавления и достатъчно храна и вода за поне 6 месеца. Бункерите бяха 90 см. дебели и вероятно биха издържали и ядрен взрив. Иракчаните имаха и оборудването, необходимо за да направят изходящ тунел, ако се окажеше необходимо.

Британският репортер знаеше, че няма да е лесно иракчаните да бъдат накарани да излязат от бункерите. Затова зададох този въпрос. Вярвам, че е абсурдно да се предполага, че тези фанатизирани войници биха се предали само поради заплахата от използването на хеликоптери със системи за публично осведомяване.

---

[1] Цитатите от генерал Нийл не са буквални, а перифразирани според това, което си спомням от действителните събития. ↑

## ПРИЛОЖЕНИЕ Г

### НИКОЛА ТЕСЛА

Никола Тесла е роден през 1856 г. в днешна Югославия. Известен като „бащата на радиото“, той бил ясновидец и имал различни паранормални способности. Най-забележително е неговото видение като младеж, че ще изгради генератор за променлив ток, който ще революционизира начина по който човечеството използва електричеството.

Получил многостранно образование и знаел няколко езика. Пробил в Европа като изобретател и инженер по електроника. В Париж неговият гений привлякъл вниманието на един от сътрудниците на Томас Едисон и Тесла бил поканен да се запознае със знаменития откривател. Макар че Едисон го наел, двамата никога не са се разбирали много добре.

Устройствата на Едисон използвали прав ток, за който било необходимо да има електроцентрали на всеки няколко километра. Тесла се опитал да го убеди, че променливият ток е много по-ефективен и по-евтин. Едисон бил упорит и гениалността на Тесла сигурно го е карала да се чувства несигурен. Това бил човек, чийто гений бил далеч по-голям от този на Едисон!

Едисон не можел да подкрепи плановете на Тесла да революционизира света с помощта на променливия ток. Накрая двамата съвсем влошили отношенията си, когато Тесла предложил на Едисон да обнови цялата му апаратура, като изгради нови машини на мястото на старите. Едисон му предложил 50 000 долара, за да свърши задачата. Тесла изобретил 24 типа машини и ефективно обновил фабриката. Едисон бил много впечатлен, но не му платил парите. Казал, че това било просто „американското му чувство за хумор“.

Самият Джордж Уестингхаус бил изобретател и оценил гения на Тесла. Той подкрепил плана на Тесла да се използва тока от Ниагарския водопад и оттогава светът вече никога не бил същия. Междувременно, Едисон се опитал да докаже, че променливият ток

може да бъде смъртоносен за хората и публично ексекутирал едно куче, за да докаже теорията си. В резултат на това Едисон бива осрамен и унижен.

Кариерата на Тесла се издигала и изследванията му били много известни. Той направил демонстрация като управлявал малки лодки с дистанционно в Медисън Скуеър Гардън, но мнозина отхвърлили това като магьосничество.

Той даже създал осветление между земята и небето в Колорадо Спрингс. Този експеримент бил особено забележителен, защото Тесла сложил крушки направо на земята и те светнали. Това демонстрирало, че повърхността на Земята е проводник на електричество. Кое то пък доказало, че ако се използват подходящите приспособления, цялото население на Земята може да се радва на безплатна енергия.

Тесла направил голяма кула на Лонг Айлънд и искал да изгради система, която да осигури свободна енергия. Докато всичко било в ход, финансистът Дж. П. Морган „подлял вода“ на Тесла. Той не искал свободна енергия.

Кариерата на Тесла започнала да запада и репутацията му била накърнена. Част от това било резултат от неговите периодични признания, че е приел съобщения от извънземните. Говорело се, че приемателите му са улавяли предавания от Марс.

Никой никога не е отричал, че той е бил гений в електрониката, но понеже разбирал свръхестествените явления, бил под подозрение. Днес много от моите колеги инженери го смятат за откачалник, на когото просто му се случило да бъде брилянтен в електрониката. Това е много удобно обяснение.

По мое мнение той е бил изключително напреднал за времето си.

## **ПРИЛОЖЕНИЕ Д**

### **ИСТОРИЯ НА ЕКСПЕРИМЕНТА**

### **„ФИЛАДЕЛФИЯ“ И НЕГОВОТО**

### **СЪГЛАСУВАНЕ С ПРОЕКТА МОНТОУК**

През 1912 г. един математик, на име Дейвид Хилбърт, разработил няколко различни метода на нова математика. Един от тях е известен като „Хилбъртовото Пространство“. Така той развил уравнения за множество реалности и множество пространства. Той се срещнал с д-р фон Нюман през 1926 г. и споделил с него тази информация. Фон Нюман взел много от системите, които научил от Хилбърт и работил с тях. Според Айнщайн, фон Нюман бил един от най-изумителните математици. Той притежавал необичайната способност да взема абстрактни теоретични концепции от математиката и да ги прилага към ситуации от физиката. Фон Нюман разработил всякакъв вид нови системи и математики.

Появил се и д-р Левинсън и разработил „Времевите уравнения на Левинсън“. Публикувал три книги, които сега са скрити и е почти невъзможно да бъдат намерени. Един мой колега изрови две от тях в института Принстън. Цялата тази работа послужила като фон за проекта за невидимост, който прилага теоретичните принципи към големи твърди обекти.

Сериозно изследване по въпроса за невидимостта започнало в началото на 30-те години, в университета в Чикаго. Д-р Джон Хътчинсън старши по това време бил декан и бил осведомен за работата на д-р Куртенхауер — тогава австрийски физик в университета. Впоследствие към тях се присъединил и Тесла. Заедно те изучавали природата на относителността и невидимостта.

През 1933 г. в Принстън бил формиран Институт за Напреднали Проучвания. Това включвало Алберт Айнщайн и Джон фон Нюман —

брилянтен математик и учен. Скоро след това проекта за невидимост бил прехвърлен на Принстън.

През 1936 г. проектът бил разширен и Тесла бил назначен за директор на групата. С Тесла на борда, частична невидимост била постигната преди края на годината. Изследванията продължили до 1940 г., когато било направено пълно изпитание в бруклинската корабостроителница. Тестът бил малък и на борда нямало никого. Използваният кораб бил захранван от генератори от други кораби, свързани с кабели.

На този етап се включил и друг учен — Т. Таунсенд Браун. Известен бил със своята практическа способност да прилага теоретичната физика. Браун имал опит с гравитацията и магнитните мини, които реагират на магнитното поле на целта. Той разработил контрамерки относно мините, посредством техника известна като размагнитване. Това премествало мините на безопасно разстояние.

През 30-те години имало голямо изтичане на мозъци от Европа. Множество еврейски или нацистки учени били вкарани в САЩ. Голяма част от това вливане било отдавано на А. Дънкан Камерън старши. Макар че знаем, че е имал големи връзки, неговите точни отношения с разузнаването са все още е загадка.

До 1941 г. Тесла вече имал пълното доверие на управляващите (Рузвелт). Осигурили му кораб и го обвинили целия в бобини. Прочутите трансформатори на Тесла също били използвани на кораба. Докато проекта се развивал изобретателят бил предпазлив, защото знаел, че ще има проблеми с персонала. Може би го е разбирал поради способността си напълно да визуализира своите изобретения в съзнанието си. При всички положения Тесла знаел, че менталното състояние и телата на екипажа щели да бъдат сериозно повлияни. Имал нужда от повече време, за да усъвършенства експеримента.

Фон Нюман яростно се възпротивил на това и двамата никога не се разбрали. Фон Нюман бил изключителен учен, но не държал на метафизиката. За Тесла тя била нещо обичайно и той бил създал успешни изобретения въз основа на своята уникална далновидност.

Част от онова, което направило неговите възгледи толкова противоречиви, било че по време на неговите експерименти в Колорадо Спрингс към 1900 г., той казал, че разум от друга планета се е свързал с него посредством постоянни сигнални съобщения при

приближаването на Марс. Това станало и през 1926 г., когато в Уолдорф Астория и в нийоркската му лаборатория били издигнати радиокули. Той твърдял че е получил информация, че при експеримента ще изгуби хора, ако нещата не се променят. Имал нужда от време, за да изобрети ново оборудване.

Молбите на Тесла за повече време не били взети под внимание. На правителството му предстояло да печели война и допълнителна отсрочка не му била отпусната. Тесла тайно саботирал операцията през март 1942 г. Или бил уволнен, или напуснал. Предполага се, че е умрял през 1943 г., но има и спорни доказателства, че е бил набързо отпратен в Англия. Допуска се, че на погребението му е използван приличащ на него скитник. Бил кремиран в деня след откриването на тялото му — нещо, което не съответствало на традициите на неговото православно семейство. Дали е умрял или не е спорно. От сейфа му са били извадени тайни документи, но този въпрос никога не е бил повдиган.

За директор на проекта бил определен фон Нюман. Той направил проучване и определил, че за експеримента ще са необходими два огромни генератора. Корпусът за *Елдридж* бил положен през юли, 1942 г. Били правени тестове на дока. След това, в края на 1942 г., фон Нюман решил, че експериментът може да се окаже фатален за хората — точно както Тесла бил предположил. По ирония на съдбата, той все още се разстройвал при споменаването на името на Тесла. Решил, че разковничето ще бъде в един трети генератор. Той разполагал с време да построи такъв, но никога не получил трети, който да се синхронизира с другите два. Той така и не сработил, защото скоростната кутия била несъвместима. Експериментът излязъл от контрол и в резултат един военноморски техник бил повален, изпаднал в кома за 4 месеца и напуснал проекта. Извадили третия генератор. Фон Нюман не бил удовлетворен, но неговите шефове нямали намерение да чакат повече.

На 20 юли 1943 г. решили че всичко е готово за тестовете. Дънкан Камерън младши и неговия брат Едуард били в контролната зала, за да пуснат всичко в действие. Корабът вече не бил закотвен и по радиото дошли заповеди да пускат. Настъпила 15 минутна невидимост. С хората незабавно възникнали проблеми. Станало им лошо, започнало да им се повдига. Имало и ментални заболявания и

психологическа дезориентация. Имали нужда от повече време, но крайният срок бил 12 август 1943 г. Заповедите дошли от шефа на военноморските операции и той казал, че се интересува единствено от войната.

В опит да се избегнат индивидуалните увреждания, фон Нюман се опитал да модифицира оборудването така, че да се постигне само невидимост от радар, а не буквална такава.

Шест дни преди окончателния тест, над *Елдридж* се появили три НЛО-та.

Стартирали последното изпитание на 12 август 1943 г. Две от НЛО-тата напуснали зоната. Едното било засмукано в хиперпространството и се оказало в подземие на Монтоук.

Докладите от Дънкан показали, че той и брат му знаели, че при експеримента на 12 август нещата ще се объркат. В разстояние от три до шест минути всичко изглеждало добре. Изглеждало, че може би всичко ще работи без опустошителни ефекти. Виждали контура на кораба — той не бил изчезнал. Изведнъж обаче пробляснала синя светкавица и всичко пропаднало. Имало проблеми. Основните стойки за радиоантената и предавателя били счупени. Хората се заклезили в преградните стени. Други ходели насам-натам като полудели.

Дънкан и Едуард Камерън не преживели същата травма както техните колеги. Те били екранирани в стаята с генератора, която била обградена от стоманените прегради. Стоманата послужила като щит за радиочестотната енергия. Като видели, че нещата се разпадат, се опитали да спрат генератора и приемо-предавателните устройства, но не успели.

По същото „време“ протичал друг експеримент — 40 години по-късно, в Монтоук. Разследванията разкриха, че Земята, както и хората, има биоритъм. Пикът на тези биоритми е на всеки 20 години на датата 12 август. Това съвпадна с 1983 г. и осигури допълнителна функция за свързване на връзките през полето на Земята, за да може *Елдридж* да бъде вкаран в хиперпространството.

Братята Камерън не могли да изключат оборудването на *Елдридж*, защото то било свързано през времето с генератора в Монтоук. Те разбрали, че не е безопасно да останат на кораба и решили, че най-добрата алтернатива е да скочат през борда, с надеждата да избегнат електромагнитното поле на кораба.



Скочили и се оказали издърпани през времевия тунел озовавайки се на сухо в Монтоук през вечерта на 12 август 1983 г. Бързо ги открили и ги свалили долу в подземиеото.

Фон Нюман срещнал Дънкан и Едуард и отбелязал, че знае че идват. Сега той бил възрастен човек. Казал им, че има заключване в хиперпространството и че от 1943 г. чака да настъпи тази дата. Казал на пътешествениците във времето, че техниците в Монтоук не били в състояние да спрат нещата. Дънкан и Едуард трябвало да се върнат в 1943 г. и да изключат генератора. Фон Нюман даже им казал, че историческите записи показвали, че са го изключили. Но те все още не го били направили! Той им казал ако трябва да разрушат цялото оборудване.

Преди да се върнат в 1943 г. завинаги, Дънкан и Едуард провели някои мисии за групата в Монтоук. Направили няколко пътувания назад до 1943 г. При едно от тези пътувания Дънкан минал през времевия портал и влязъл във времевия тунел. Дънкан някак си влязъл в страничен тунел и бил уловен там. Страничните тунели бяха загадка и си остават такава. Макар че учените в Монтоук теоретически считали страничните тунели за несъществуващи, Дънкан бил предупреден да не влиза в тях, ако се появят. Едуард скоро се оказал в същия тунел като Дънкан.

Една група извънземни се разкрили. Очевидно страничният тунел бил изкуствена реалност, създадена от извънземните. Искали част от оборудването преди да пуснат своите пленници. Въпросното оборудване било много чувствителен инструмент, който зареждал кристален панел към това НЛО, което било в подземиеото на Монтоук. Извънземните нямали нищо против да си изоставят кораба там, но намерението им било задвижващото устройство да си остане загадка за хората.

Дънкан и Едуард се върнали в Монтоук и дали този панел на извънземните. Успели да се върнат на *Елдридж* и да изпълнят заповедите на фон Нюман. Разбили генераторите, предавателите и срязали всеки кабел, който намерили. Накрая корабът се върнал в първоначалната си точка в корабостроителницата на Филадельфия.

Преди порталът да се затвори, Дънкан се върнал в Монтоук през 1983 г. Брат му Едуард останал в 1943 г. Дънкан не е сигурен защо се е

върнал. Предполагало се, че или е имал заповеди да се върне, или е бил програмиран да направи това.

За Дънкан приключението се оказало трагедия. Неговите времеви референции напълно се разтворили и той изгубил своята връзка с времевата линия. Когато времевите референции се изгубят, се случва едно от три възможни неща: стареенето се забавя, остава същото или се ускорява. В този случай то се ускорило. Дънкан започнал бързо да старее. Малко след това започнал да умира поради изключително напреднала възраст.

Не сме сигурни как е станало това, но вярваме че фон Нюман го е прехвърлил в друго време. Бил направен списък от специалисти, които да му помогнат. Не можели да оставят Дънкан от 1943 г. да умре. Той не само бил безценен за проекта, но бил и по сложен начин свързан с целия обсег на времето. Неговата смърт можела да създаде странни парадокси и това трябвало да бъде избегнато.

За нещастие, тялото на Дънкан умирало и нищо не можело да се направи, за да се спре това бързо стареене. Съществувала обаче друга алтернатива. Изследването вече било показало, че всяко човешко същество има своя уникална електромагнитна идентичност. Обикновено за това се говорело като за неговата „електромагнитна природа“ или го наричали просто „подпис“. Ако можел да бъде запазен този „подпис“ когато тялото на Дънкан спре да функционира, било теоретически възможно да бъде прехвърлен в ново тяло.

Учените в Монтоук вече били запознати с всички електромагнитни характеристики на Дънкан вследствие подробните изследвания, които били направени. С помощта на някакви средства, не знам как, неговата „душа“ или „подпис“ била прехвърлена в ново тяло.

Потърсили помощ от един от най-лоялните си и ефективни агенти — А. Дънкан Камерън старши, който се оказал бащата на Дънкан и Едуард Камерън.

Дънкан старши бил загадъчен характер. Бил женен пет пъти. Имал многобройни връзки и като че ли не работел. Прекарвал времето си в строене на платноходки и в пътувания до Европа. Някои хора се кълнели, че контрабандирал нацистки и/или германски учени в САЩ при своите дейности с платноходките.

Практически има само едно осезаемо доказателство, което го свързва с разузнавателните кръгове. Има го на снимката на завършилите сред персонала в академията на бреговата охрана. Официално той не е присъединяван към бреговата охрана по никакъв начин.

Посредством времевите техники в Монтоук, групата там се свързала с Дънкан старши през 1947 г. Информирали го какво е положението и му казали да си направи още един син. Сега той имал различна съпруга от майката на Дънкан младши. Дънкан старши ги послушал и се родило дете, но се оказало момиче. Заповедта обаче била да направи син. Накрая, през 1951 г., се родило момче. Това момче било наречено „Дънкан“ и това е същият Дънкан, когото аз познавам днес.

Техниките от Монтоук определено са забележителни, но не били достатъчно изтънчени, за да преместят Дънкан от 1983 г. направо в 1951 г. Може да са оказвали влияние и други фактори, но изглежда че учените трябвало да разчитат и да използват двадесетгодишните биоритми на Земята. Тъй като оригиналното тяло на Дънкан умираше, той бил прехвърлен в 1963 г. и бил „инсталиран“ в новото тяло, осигурено от Дънкан старши и неговата съпруга.

Дънкан младши няма никакви спомени отпреди 1963 г. Очевидно е и това, че който и да е заемал тялото между 1951 и 1963 г., е бил изкаран оттам насила.

Често съм чувал за отчети на таен проект, провеждан от ГТТ в Брентууд, Лонг Айленд през 1963 г. Напълно е възможно прехвърлянето на Дънкан в ново тяло да е било ключова точка или една много важна част от този проект. Каквито и да са били обстоятелствата, този проект определено се е опитвал някак да използва биоритмите на Земята, които се случват веднъж на всеки 20 години.

Едуард Камерън се беше върнал в 1943 г. Дънкан беше в 1963 г.

След експеримента през август 1943 г., военноморските офицери не знаели какво да правят. След четиридневни дискусии не стигнали до никакви заключения. Решили да направят още един тест.

В края на октомври 1943 г., *Елдридж* дебаркирал за окончателния експеримент. На борда не допуснали никакъв персонал. Екипажът направил друг съд и контролирал оборудването на *Елдридж*

от разстояние. Корабът станал невидим за 15 или 20 минути. Когато се качили на борда, част от оборудването липсвало. Два предавателя и един генератор ги нямало. Стаята за управление била изгорена и в пълна бъркотия, но генераторът за нулево време бил непокътнат. Той бил поставен в таен склад.

Флотът си измил ръцете от цялата операция и официално заличили *Елдридж* и служещите на него. Корабът вероятно е бил продаден на гръцкия флот, който по-късно разкрил съдържанието на регистрите и установил, че всичко преди януари 1944 г. е било заличено от тях.

Според отчета на Ал Биелек, Едуард Камерън продължил своята кариера във флота. Той имал възможно най-високия достъп до секретни материали и изследвал множество чувствителни области като например превозни средства и устройства функциониращи със „свободна енергия“. Говорел без заобикалки и се оплаквал от неправилни процедури.

Поради някаква причина му промили мозъка така, че да забрави експеримента „Филаделфия“ и всичко свързано със секретна технология.

Ал беше казал, че техниките за възрастова регресия са използвани за прехвърлянето на Едуард Камерън в ново тяло в семейство Биелек. Семейството на Биелек било избрано, тъй като в него имало само едно дете и бебето било умряло на първия си рожден ден. Заменили го с Едуард и мозъците на родителите му били съответно промити. Оттогава Едуард е познат като „Ал Биелек“.

Техниката за възрастова регресия е проследена назад до Тесла. Докато работел по оригиналния експеримент „Филаделфия“, той разработил средство, което да помогне на моряците в случай, че изгубят своите времеви точки. Целта на това устройство била да възстановят индивид с оглед на неговото нормално времево „заклучване“, в случай че е бил дезориентиран в резултат от пътуването във времето. Правителството или някой е използвал това устройство на Тесла и го е разработил за времева регресия на тялото.

Тесла казал, че ако времевите точки на даден индивид се преместят напред във времето, това може да отстрани възрастта. Ако времевите точки на някой бъдат изместени 20 години назад, тялото ще бъде отнесено към тях.

Сега Едуард Камерън станал Ал Биелек. Ал пораснал със своя собствена идентичност и образование и станал инженер. Накрая започнал да работи в Монтоук. Едва към средата на 80-те години на Ал започнали да му се появяват спомени от неговата по-ранна идентичност. И до днес той продължава упорито да разследва експеримента „Филадельфия“ и планира да напише друга книга. Той възнамерява да докаже дори на най-скептично настроените, че експеримента „Филадельфия“ наистина се е случил.

## **ПРИЛОЖЕНИЕ Е**

# **КВАНТОВИ НИВА НА СЪЩЕСТВУВАНЕ**

### **(СПОРЕД ПРЕСТЪН НИКЪЛС)**

Когато споменавам за квантови нива на съществуване, „квантов“ се отнася до различни или множество възможни нива. „Квантов“ идва от латинския корен „квантис“, което означава количество.

Разбирането на множеството реалности е ключът към разбирането на времето. Традиционната физика не отрича възможността за паралелните съществувания, но е предимно заета с теории за материята и антиматерията. Тъй като има такова доказателство, което да подбуди научно изследване в тази област, сега има около 60 теории по света и десет в САЩ, които разглеждат квантовите нива на реалността.

Предлагам своята собствена теория, базирана на моите преживявания, някои от които са разказани в настоящата книга. Както която и да е правилна научна теория, тя се предлага, защото се оказва, че работи за мен в лабораторията ми. Тя ще помогне на читателя да схване по-добре начина, по който функционира времето.

Какво точно означава „паралелна реалност“?

Това е свят или вселена, която има почти всичко, което имаме тук. Ако се включим в нея, ще видим други тела, които ни представляват в другото съществуване. Паралелната вселена няма да е точно като тази, която ни е позната. Тя ще има свои уникални свойства.

Според моето разбиране, ние съществуваме в определен брой паралелни реалности. Ние сме осъзнати предимно за „нашата реалност“, защото сме се съсредоточили или сме отнесени към нея. Паралелните вселени могат да достигат до съзнанието ни посредством нашите сънища, екстрасензорните ни възприятия, в медитации или при изкуствено предизвикани ментални състояния.

Сега е важно да преценим цялостната картина и това как могат да изглеждат тези различни реалности схематично. Айнщайн създаде

теория, че ако някой пътува по права линия от дадена точка в пространството, той евентуално ще свърши на точно същото място от което е тръгнал. Това може да се смята за един пълен цикъл. Няма да навлизаме в тази материя с уравнения, но читателят може да схване идеята като разбере какво Айнщайн наричаше „времеви тороид“. За тази цел един тороид може да бъде оприличен на двуизмерна поничка. Айнщайн оприличи цялата Вселена на времеви тороид. Той създаде теория, че ако някой започне да върви по права линия от която и да е дадена точка от външния край на поничката, той ще свърши на точно противоположния ѝ край. Тези две точки ще бъдат в основата си еднакви, с изключение на това, че едната може да се смята за „положителна“, а другата за „отрицателна“. Тъй като те са две точки в безкрайния поток на времето, едната точка може да бъде наречена „положителна безкрайност“, а другата „отрицателна безкрайност“.

С цел да обясня своята теория, екстраполирах идеята на Айнщайн и превърнах неговия времеви тороид в триизмерна сфера. Читателят може лесно да си представи една по-малка сфера, намираща се вътре в по-голяма сфера. За да стане по-ясно, ще наречем вътрешната сфера — „Сфера А“, която може да бъде уподобена на топка за тенис на корт. По-голямата сфера ще бъде наречена „Сфера Б“ и може да бъде уподобена на баскетболна топка (която е куха).

Нашите преживявания в различните реалности стават в реалитета на Сфера А. Ако стартирате от дадена точка от Сфера А и пътувате по права линия, евентуално ще се върнете там, откъдето сте тръгнали.

Вътре в Сфера А всичко е динамично и движещо се. Това е времето такова, каквото го схващаме.

Областта между Сфера А и Сфера Б изобщо не е динамична. Всъщност, за нея се счита, че е в покой. Можем да постулираме, че тази област е море от времеви частици. Това не са обикновени частици. Всъщност, трудно е да се опитваме да ги опишем в този триизмерен пример. Просто приемаме, че тези недвижещи се частици от време съществуват, защото можем да ги усетим (макар и само като идея). Тези частици между Сфера А и Сфера Б ще бъдат същите, каквито са частиците в динамичното време (в Сфера А) с изключение на това, че те са статични, тоест — че са в покой.

Между другото, ние не осъзнаваме статичното време, защото нашата „нормална“ реалност е изградена върху динамични функции

или динамично време.

Реалност във времето се изгражда, когато Бог или някой, създаде натиск върху стената на Сфера А. Този натиск става причина динамичните частици вътре в Сфера А да се движат и да преминават през сферата, докато се натъкнат на примка, като така завършат алфата и омегата (началото и края).

Нашата реалност може да се счита за една гигантска примка. Тя може да е започнала с големия взрив, или началото на вселената и може да свърши пак там, но всъщност тя ще продължи до безкрайност.

Когато някой или нещо вземе тази примка в която сме и създаде нов времеви натиск и промени реалността, създава се нова примка, всъщност — една алтернативна реалност. Оригиналната примка не може да бъде изтрита или отречена. Тя все още ще си е там. Новата примка може да бъде модифицирана по начина, по който модификаторът иска. Тя може да бъде отвор в 1963 г., който стига до 1983 г. Всичко между тези времена би било една алтернативна примка. Няма да бъде цялостна примка сама по себе си, а ще бъде прибавена към оригиналната примка на нашата нормална реалност. По този начин частичните примки ще бъдат добавяни към нашата оригинална времева линия и ние можем да наречем този конгломерат от примки „множество“. Всяка примка също може да бъде наречена „множество“ (по принцип „множество“ се отнася към нещо, което има много части).

Докато различните алтернативни реалности бъдат създадени от оригиналната примка, към сферата се добавят допълнителни множества и я карат да се издува. В допълнение към алтернативните реалности, създадени чрез промяна на реалността на определена времева линия, може да има паралелни реалности, създадени в началото на времето, които също имат свои собствени „оригинални“ примки. Съществува безкраен брой възможни примки и множества.

Някои хора могат да се питат за какво служи Сфера Б в горния пример. По принцип тя е там, за да накара теорията да пасне. На този етап аз не мога да придам допълнителна значимост на Сфера Б, освен че тя служи като стена, която съдържа подложени на натиск времеви частици. Тя може да е част от една по-голяма схема на метафизиката.

Сега, когато схванахте как тези времеви примки и множества пасват в цялостната картина на вселената, съществува друг ключов въпрос, който трябва да бъде зададен.



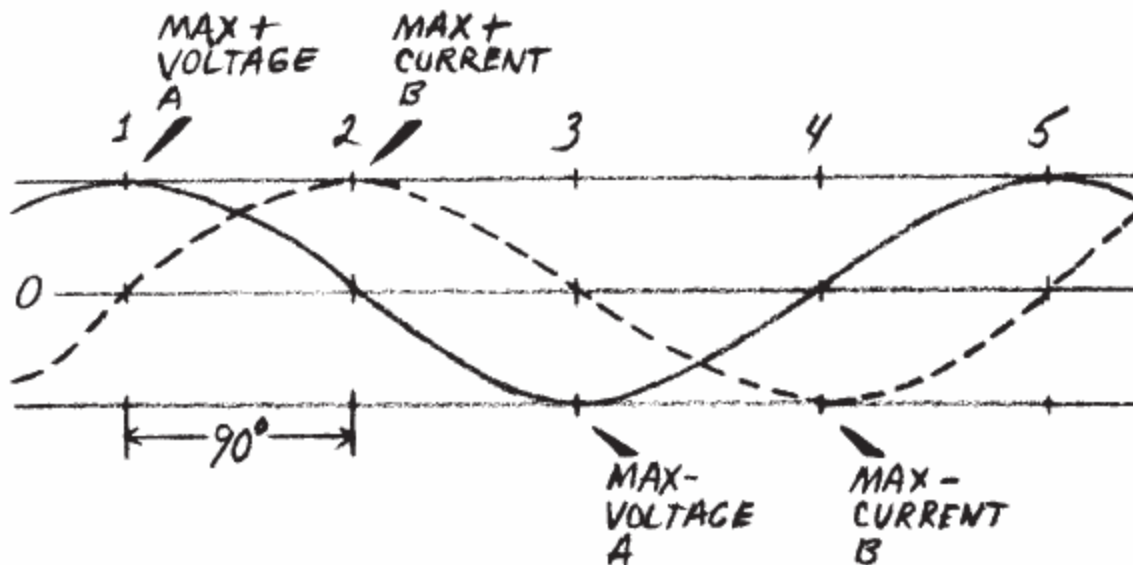
Възможно ли е да се осъзнаят и други примки или множества?

Да, възможно е. Именно това стана на покрива ми, когато поставях моята Делта-Т антена (според описаното в глава шеста). Тази антена има фин междуизмерен ефект върху природата на самото време. Тя ми даде възможност да си възвърна съзнанието за алтернативната времева линия, която ми бяха натрапили против моята воля.

Следователно за другите е възможно да пътуват от една времева примка до друга. Всъщност изглежда, че най-вече това е цялостната причина за експеримента „Филадельфия“ и проекта Монтоук. Тази теория показва не само че имаше изградена периодична примка във времето, но и че тази примка даваше възможност за навлизането на голям поток извънземни НЛО, посредством която те могат да идват на тази планета. НЛО винаги са били тук, но не може да се отрече, че през 40-те години съобщенията за тях рязко зачестиха.

Даже да не приемате нищо от горното за истина, твърде очевидно е, че именно това е типът предимство, който дадена извънземна раса би имала пред нас.

Следващата точка, която искам да отбележа е, че паралелните реалности са базирани на принципи общи за електромагнетизма. Например общоизвестно е, че променливият ток се създава от променливите разлики в потенциалите. Това се демонстрира най-добре в една бобина, където токът и потенциалът са показани на следния чертеж:



А (променливо напрежение) = \_\_\_\_\_  
 Б (променлив ток) = - - - - -

(За А и Б се казва, че са на 90 градуса извън фаза. Един „цикъл“ от тока/напрежението от пик до пик е 360 градуса. 90 градуса извън фаза означава, че когато променливото напрежение А е в своята пикова сила, променливият ток Б е на нула.)

Именно съотношението между напрежението и тока е онова, което кара променливия ток да функционира. Освен това съотношението между тока и напрежението е неопределимо.

Подобно на това, ако се направи аналогия с метафизиката, нашата реалност е представена от „А“-вълната в чертежа, докато „Б“ ще бъде паралелна реалност. Точно както съществува взаимодействие между напрежението и тока, такова има и между две различни реалности.

Изхождайки от тези принципи, може да се разбере, че паралелните реалности са с 90 градуса извън фаза от нашата „нормална реалност“. С други думи, ако съществува паралелна реалност, човек трябва да отчете това, че тя има потенциална енергия. Тя не е активирана от само себе си. Тя също ще е с 90 градуса изместена от нашата нормална гледна точка. Фактът, че тя е потенциална енергия, означава че има способността да се влива в нашата реалност и обратно.

Това обяснява, че не само съществува съотношение между електромагнитните принципи и други вселени, но предполага, че чрез използване на електромагнитните принципи човек може теоретически да влезе в реалитета на други реалности. Това включва периодичните времеви примки, за които вече говорих.

Надявам се, че горното ще даде на читателя обща представа за това как са били използвани електромагнитните принципи, за да се манипулира времето в Монтоук.

## ПРИЛОЖЕНИЕ Ж

### РЕЧНИК

**Амплитрон** — мощен УКВ усилвател. В Монтоук служеше като краен усилвател на предавателя, преди дадена функция да се излъчи от антената. Една голяма тръба с тегло 136 кг. и достигаща 88 см. в нейната най-голяма част.

**Биоритъм** — това е езотеричен термин и се отнася до всяка редовно повтаряща се жизнена функция в даден организъм. Биоритъмът най-добре се разбира с понятията на ориенталската енергия „Ки“, „Чи“ или „Ци“, която е жизнената сила, регулираща цялото тяло. Акупунктурата се занимава с биоритмите, за да постигне изцеление. Когато на една планета се гледа като на организъм, биоритмите включват всички функции, които правят живота възможен и ги регулират. Сезоните, ротацията на Земята и въртенето на галактиката — всичко това се взема предвид. За легендарни места като Стоунхендж се смята, че са в хармония с биоритмите на планетата.

**Бобини на Хелмхолц** — обикновено това са две идентични бобини, които са отделени с един радиус от самите бобини (можете да си ги представите като два обръча паралелни един на друг). Когато през бобините се пусне ток, те създават хомогенно магнитно поле над по-голям обем пространство, отколкото би създала единична бобина.

**Време-пространство** — когато изучавате физика от по-висшите нива, става очевидно, че времето и пространството са неразривно свързани едно с друго. Смята се за неточно да се говори само за времето или пространството сами по себе си (защото те не съществуват сами по себе си). Това би било като да кажеш, че устата ти е изляла обяда.

**Времева референция** — отнася се за електромагнитните фактори, чрез които сме свързани към физическата вселена и потока от време. Същността на времето може да бъде уподобена на дълбока хипноза, което кара човек да бъде в хармония с различните честоти и импулси на физическата вселена.

**Вълна** — състояние на движение, което се надига и спада периодично, се нарича вълна. Може да бъде предавана от една определена област към друга без да се извършва действително транспортиране на материя. Дадена вълна се състои от много цикли и може да пренася сигнали, картини или звуци.

**Делта-Т** — съкратено от „Delta Time“ (Делта Време). Делта се използва в науката, за да означаи промяна, като по този начин „Делта-Т“ означава промяна във времето.

**Делта-Т антена** — осмостенна антенна структура, която е проектирана така, че да огъва времето. Визуално изглежда като две пирамиди, които споделят една и съща основа. По дефиниция тя може в действителност да улесни изместването на времевите зони. Две бобини са поставени вертикално покрай краищата на пирамидалната структура под ъгъл 90 градуса една спрямо друга. Трета бобина „обгражда“ основата. Изместването на времевите зони беше извършено чрез пулсиране и захранване на Делта-Т антената, както е описано в глава 12. Даже когато антената не е захранена, това оказва фино междуизмерно влияние върху природата на самото време.

**Електромагнитна бутилка** — отнася се за т.нар. „ефект на бутилката“, създаван, когато дадено пространство е обгърнато от електромагнитно поле. Самото специфично пространство е вътрешната страна на „бутилката“. Стените биха били електромагнитното поле. Когато хора или обекти са в определеното пространство, те биха били в „електромагнитната бутилка“.

**Електромагнитна вълна** — когато възникне даден електрически заряд, който осцилира (люшка се напред-назад), около заряда се генерира едно поле. Това поле е и електрическо, и магнитно по природа. То също и осцилира, което на свой ред разпространява вълна през пространството. Тя се нарича електромагнитна вълна.

**Импулсни модуляции** — те се изпращат като поредица от кратки импулси, отделени от сравнително дълги протежения от време, в които не се предава никакъв сигнал.

**Катод** — материал, излъчващ електрони във вакуумна тръба, се нарича катод. В електролитна клетка това е негативният електрод, от който тече тока. В основата си това е източник на поток.

**МОР** — означава „Мъртъв ОРгон“ (виж дефиницията на „оргон“). Отнася се за жизнената енергия, която е станала инертна или

негативна. Смята се за антитеза на жизнената енергия.

**Не-херцов компонент** — този термин не съществува в конвенционалната наука. Отнася се до етерния компонент на електромагнитните вълни. Теоретически, не-херцовият компонент е вълнова функция. Вместо да осцилира напречно, той осцилира в посоката на разпространението, която е известна като надлъжна (звукови вълни). На него може да се гледа като на „акустична“ електромагнитна вълна.

**Орган** — според наблюдаването от д-р Вилхелм Райх, това се отнася до жизнената енергия или сексуалната енергия. Това е позитивната енергия, която ни „кара да тиктакаме“.

**Осцилатор** — устройство, което установява и поддържа осцилациите. Да осцилира означава да се люлее напред-назад. В електрониката, осцилацията се отнася до редовно колебание между максималната и минималната стойности, като тока или напрежението.

**Относителност** — функциите на относителността се отнасят до дейности, които са извън нашата нормална референтна рамка. Отнася се и до това как дейностите, които са в други референтни рамки, са свързани с нашите. Относителността обхваща концепцията за всичко без никакви ограничения, включително други измерения и цялата вселена/и.

**Предавател** — устройство или единица, което изпраща сигнал или послание.

**Приемо-предавател** — инструмент, който служи и като приемник, и като предавател.

**Проект Феникс** — таен проект, започнал в края на 40-те години. Той изследвал използването на оргоновата енергия, особено по отношение на контрола над климата. Може би е наследил проект Дъга и е включвал и самия проект Монтоук. „Феникс“ беше официалното кодово име.

**Психо-активен** — това се отнася до всяка активност или функция, която оказва влияние върху съзнанието или психиката. В тази книга, психо-активен се отнася предимно за електромагнитните функции или за електрическото оборудване, които оказват влияние върху човешкото мислене и поведение.

**Психотроника** — науката за това как функционира живота. Тя включва проучването на начина, по който технологията взаимодейства

с човешкото съзнание, дух и тяло. Науката, математиката, философията, метафизиката и езотеричните проучвания са обединени чрез изучаването на психотрониката. Това включва и други реалности и начина, по който ние взаимодействаме с други измерения на съществуването.

**Радиовълна** — електромагнитна вълна, която носи информация (картини, звук и т.н.).

**Радиочестота** — честотите над 20 000 Hz се наричат радиочестоти, защото се използват за радиопредаванията.

**Страничен честотен диапазон** — това е компонентът на радиовълните, който в действителност пренася информацията.

**Фаза** — времеви интервал между момента, в който едно нещо се случва и момента, в който се случва второ, свързано с него нещо.

**Фазово свързване** — това е процесът, при който дадена вълна се връща от приет източник, който е въображаем образ на предадената вълна. С други думи, когато бива излъчена радиовълна, едно изображение се връща към предавателя посредством процеса на свързване. (За повече информация можете да прочетете теорията на съвременната електро-оптика.)

**Херц** (съкратено Hz) — това е просто един цикъл на дадена вълна. Вълната се състои от многобройни цикли, които са повторения на един цикъл. Технически казано, херц е цялостното колебание на дадена вълна от плюса (най-високата точка) до минуса (най-ниската точка). Пет херца ще бъдат пет цикъла в секунда. Един мегахерц (MHz) е еквивалентен на 1 000 000 херца.

**Цикъл** — единица на дейност в рамките на една вълна, която непрекъснато се повтаря. Даден цикъл се повишава и понижава преди да се повтори. Ако визуализирате океански вълни, които са еднакви, поредицата от вълни ще се нарече „вълна“. Едната океанска вълна, която сърфиста използва, ще се нарече „цикъл“.

**Честота** — броят на вълните или циклите в секунда.

**Издание:**

Престън Б. Никълс, Питър Муун. Проектът Монтоук.  
Експерименти във времето  
Първо издание на български език  
Превод: Емилия Манолова  
Предпечат: Георги Ташков  
ИК „Паралелна Реалност“, София, 2009 г.  
ISBN: 978-954-92354-1-8



# ЗАСЛУГИ

Имате удоволствието да четете тази книга благодарение на *Моята библиотека* и нейните всеотдайни помощници.

**МОЯТА БИБЛИОТЕКА**



<http://chitanka.info>

Вие също можете да помогнете за обогатяването на *Моята библиотека*. Посетете **работното ателие**, за да научите повече.